



Type No. L19C0D072

Model. L91A

TFT LCD Color Monitor



Benutzerhandbuch

U.S.A.

U.S.FEDERAL COMMUNICATIONS COMMISSION RADIO FREQUENCY INTERFERENCE STATEMENT INFORMATION TO THE USER

NOTE : This equipment has been tested and found to comply with the limits for a Class B digital device pursuant to Part 15 of the FCC Rules.

These limits are designed to provide reasonable protection against harmful interference in a residential installation.

This equipment generates, uses, and can radiate radio frequency energy and, if not installed and used in accordance with the instructions, may cause harmful interference to radio communications.

However, there is no guarantee that interference will not occur in a particular installation.

If this equipment does cause harmful interference to radio or television reception, which can be determined by turning the equipment off and on, the user is encouraged to try to correct the interference by one or more of the following measures:

- Reorient or relocate the receiving antenna.
- Increase the separation between the equipment and receiver.
- Connect the equipment into an outlet of a circuit different from that to which the receiver is connected.
- Consult the dealer or an experienced radio /TV technician for assistance.

Changes or modification not expressly approved by the party responsible for compliance could void the user's authority to operate the equipment.

Connecting of peripherals requires the use of grounded shielded signal cables.

DECLARATION OF CONFORMITY

WE Hyundai ImageQuest CO., LTD.
 Ami-ri Bubal-Eub Ichon-Si Kyungki-Do
 467-860 KOREA

declare under our sole responsibility that the product:

Kind of equipment : LCD MONITOR

Type-Designation : L19C0D072

to which this declaration relates is in conformity with the following standard(s) or other normative document(s)

Safety : EN60950:2000
 EMC : EN 55013/1990+A12 :1994+A13:1996+A14:1999
 EN 55022 :1998+A1:2000 Class B
 EN 55024 :1998+A1:2001
 EN 61000-3-2:2000
 EN 61000-3-3:1995+A1:2001

following the provisions of the Low Voltage Directive 73/23/EEC, 93/68/EEC and the EMC Directive 89/336/EEC.

Accredited testlaboratory:
 TÜV Rheinland
 Am Grauen Stein
 51105 Köln

KOREA / June 07, 2005

(Place and date of issue)

HONG KI, KIM

(Name and signature of
 authorized person)



Inhaltsverzeichnis

- 1. Einleitung1/19
- 2. Sicherheitsinformationen1/19
- 3. Installation des Monitors4/19
 - 3-1. Zubehörliste4/19
 - 3-2. Auswahl eines geeigneten Standorts ...5/19
 - 3-3. Anschließen des Monitors5/19
 - 3-4. Bildwiederholfrequenz einstellen7/19
 - Synchronwerte-Tabelle8/19
 - 3-5. Benutzerumgebung9/19



- 4. Einstellen der Bildschirmanzeige ...11/19
 - 4-1. Gehen Sie bei der Verwendung der Bildschirmanzeigen vor wie folgt :..13/19
 - 4-2. Drucktasten13/19
 - 4-3. Menüs zur Bildschirmeinstellung14/19
- 5. Die Stromsparfunktion der Bildschirmeinheit16/19
 - Strom sparen16/19
- 6. Fehlerbehebung17/19
- 7. Spezifikationen19/19



1. Einleitung

Dieses Handbuch hilft dem Benutzer des Hyundai ImageQuest L91A bei der Installation und der Benutzung.

Ihr neuer Bildschirm ist ein hochergonomischer Farbbildschirm,

- 19" sichtbare Röhrendiagonale SXGA LCD
- Hochwertiger Bildschirm mit Re-scaling-Funktion
- 100-240V AC Versorgungsspannung
- VESA DPMS (Display Power Management Signaling)
- VESA DDC1/2B Kompatibilität
- Weiterführende digitale OSD-Bedienung
- Schnelle und präzise Autojustierung
- Fortschrittlichste Bildskalierung
- Unterstützt eine physikalische Schnittstelle für VESA-Flachbildschirme

2. Sicherheitsinformationen

Bei der Konstruktion und Fertigung dieses Monitors wurde besonderer Wert auf die Gewährleistung der Benutzersicherheit gelegt. Stomschläge und andere Risiken lassen sich vermeiden, indem Sie die folgenden Hinweise beachten:



Stellen sie keine scqeren, feuchten oder magnetischen gegenstände auf dem Monitor oder dem Netzkabel ab. Halten Sie stest die Lüftungsöffnungen frei, und bringen Sie sie nicht mit metallischen oder entzündbaren Materialien in Berührung.

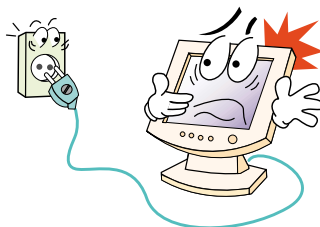
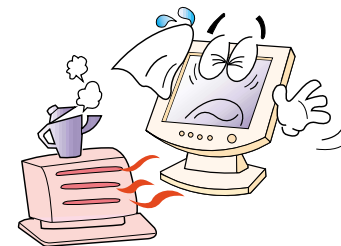
L91A

TFT LCD Color Monitor

Betreiben Sie den Monitor nicht bei extremer Hitze, Feuchtigkeit oder Staubentwicklung.

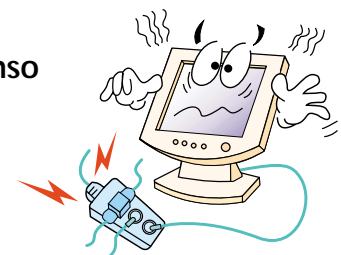
Temperatur: 5~35°C

Luftfeuchtigkeit: 30~80% (rel.).



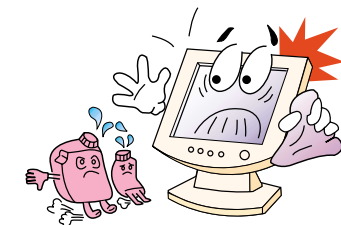
Schalten Sie den Monitor stets aus, bevor Sie das Netzkabel an einer Steckdose anschließen. Achten Sie darauf, das Netzkabel sowie alle anderen Anschlußkabel sicher und ordnungsgemäß anzuschließen.

Überlastete Steckdosen und Verlängerungskabel, ebenso wie beschädigte Netzkabel und Stecker, stellen eine Gefahr dar und können Stromschläge oder Feuer verursachen. Wenden Sie sich zwecks Austauschs an einen Kundendiensttechniker.



Benutzen Sie keine spitzen Gegenstände (z.B. Nagel oder Bleistift) in der Nähe des Monitors, da sie Kratzer auf der LCD-Oberfläche verursachen können.

Verwenden Sie zum Reinigen des Monitors keine Lösungsmittel (z.B. Benzin), da hierdurch die LCD-Oberfläche beschädigt würde.



L91A

TFT LCD Color Monitor

Pflege und Instandhaltung

- Um die Gefahr eines Stromschlags zu vermeiden, öffnen Sie unter keinen Umständen das Gehäuse der Bildschirmeinheit. Die Einheit kann nicht vom Benutzer gewartet werden. Trennen Sie die Bildschirmeinheit vor der Reinigung von der Stromversorgung.
- Verwenden Sie zum Reinigen weder Alkohol (Methyl, Ethyl oder Isopropyl) noch starke Lösungsmittel. Die Verwendung von Verdünnung, Benzol, Scheuermitteln oder Druckluft ist ebenfalls zu vermeiden.
- Verwenden Sie zum Abwischen des Bildschirms keine Tücher oder Schwämme, die die Oberfläche zerkratzen könnten.
- Zum Reinigen des antistatischen Bildschirms (Glasfläche) empfiehlt sich die Verwendung von Wasser und eines speziellen Mikrofaser-Reinigungstuches (wie z. B. Ein Brillenputztuch). Statt dessen können Sie auch ein mit Wasser oder einem milden Reinigungsmittel angefeuchtetes Tuch verwenden.
- Zum Reinigen des Bildschirmgehäuses ist ein leicht mit mildem Reinigungsmittel angefeuchtetes Tuch zu verwenden.

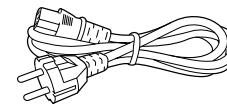
L91A

TFT LCD Color Monitor

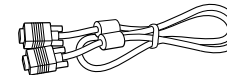
3. Installation Monitors

3-1. Zubehörliste

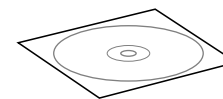
Sie sollten die folgenden Einzelteile im Karton vorfinden:



Netzkabel



15poliges
D-Sub-kabel



Compact Disc



UK



Japan



America/Canada



Europe



South Africa



Australia



Korea



Das oben abgebildete Netzkabel kann für den Betrieb in Bereichen mit abweichender Netzspannung ausgewechselt werden.

Sollte etwas fehlen oder beschädigt sein, dann nehmen Sie bitte mit Ihrem Händler Kontakt auf.

Die Benutzung eines anderen als des zum Lieferumfang gehörenden Netzkabels oder eines Netzkabels, das länger als 3 m ist, kann den EMV-Status während des Gerätebetriebs beeinträchtigen.

L91A

TFT LCD Color Monitor

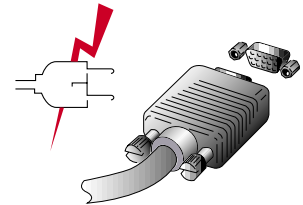
3-2. Auswahl eines

- Stellen Sie die Bildschirmeinheit in einem Abstand von mindestens 30 cm von anderen elektrischen oder Wärme erzeugenden Geräten auf, und sorgen Sie an den Seiten für einen Abstand von jeweils mindestens 10 cm, um eine einwandfreie Belüftung zu gewährleisten.
- Stellen Sie die Bildschirmeinheit so auf, daß sie nicht direkter Lichteinstrahlung ausgesetzt ist bzw. es nicht zu Lichtreflexionen auf dem Bildschirm kommen kann.
- Um die Belastungen für die Augen zu reduzieren, stellen Sie die Bildschirmeinheit nicht vor einem hellen Hintergrund, wie zum Beispiel einem Fenster, auf.
- Der Monitor sollte Ihnen genau gegenüber auf einem solchen Abstand stehen, daß Sie mühelos lesen können (etwa 45 bis 90 cm).
- Stellen Sie den Monitor so auf, daß Sie keine Probleme mit Reflexionen und dergleichen haben.

3-3. Anschließen des Monitors

- 15poliges D-sub

- !** Prüfen Sie vor dem Anschließen der Bildschirmeinheit, ob der Strom an allen Geräten ausgeschaltet ist. Um jede Gefahr eines elektrischen Schlages zu vermeiden, schließen Sie die Geräte immer nur an korrekt geerdete Steckdosen an.

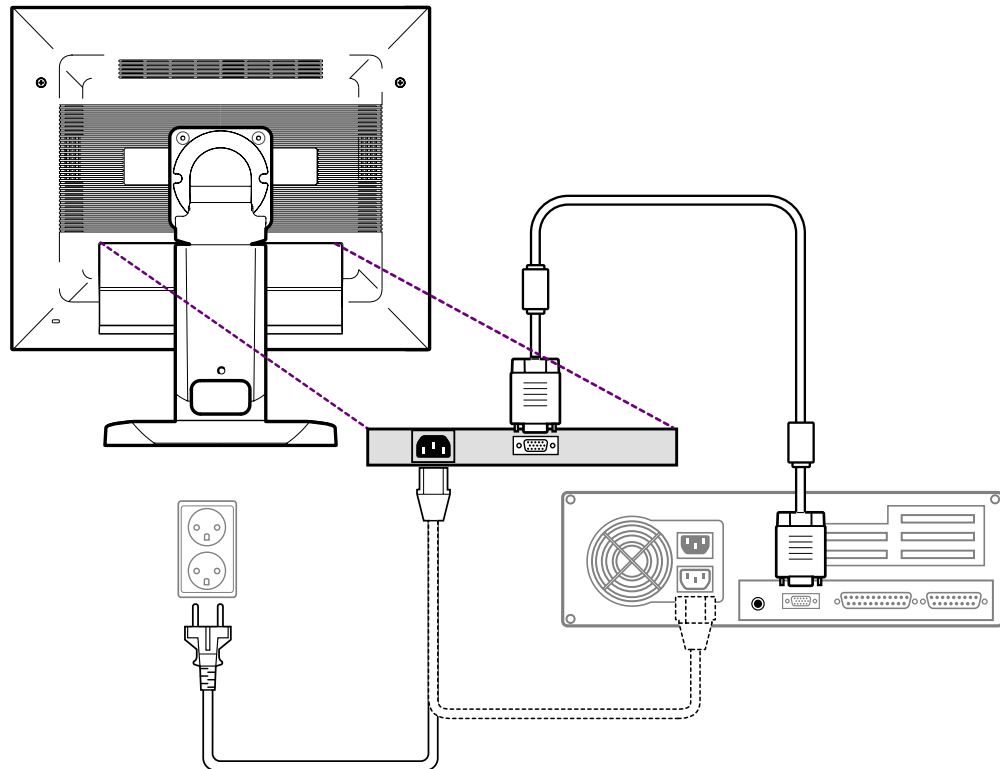


1. Schließen Sie den anderen 15-poligen Signalkabelstecker an der 15poligen VGA Buchse Ihres Computers an, und ziehen Sie die Schrauben an.
2. Schließen Sie das Netzkabel der Bildschirmeinheit zuerst an der Rückseite der Bildschirmeinheit an.
3. Danach schließen Sie das Netzkabel an eine geerdete Steckdose (100V - 240V) oder an die Systemeinheit an, falls diese einen Anschluß für das Netzkabel der Bildschirmeinheit hat.
4. Schalten Sie die Bildschirmeinheit ein und vergewissern Sie sich, daß die Betriebsanzeige aufleuchtet. Wenn nicht, wiederholen Sie bitte die Schritte 1, 2, 3 und 4 oder lesen Sie den Abschnitt Fehlerbehebung in diesem Handbuch.

L91A

TFT LCD Color Monitor

5. Schalten Sie den Computer ein. Die Bildschirmanzeige erscheint innerhalb von etwa 10 Sekunden. Stellen Sie das Bild ein, um eine optimale Bildqualität zu erreichen. Weitere Informationen dazu finden Sie in dem Abschnitt Einstellen der Bildschirmanzeige in diesem Handbuch.



L91A

TFT LCD Color Monitor

3-4. Bildwiederholfrequenz (refresh rate) einstellen

Um Ihre Bildwiederholfrequenz in Windows 98/ME/XP/2000 einzustellen, müssen Sie die folgenden Anweisungen befolgen:

1. Gehen Sie zur Bildwiederholfrequenz (Start-Einstellungen-Systemsteuerung).
2. Doppelklicken Sie auf das Symbol 'Bildschirm' (Display).
3. Klicken Sie auf die Registerkarte 'Einstellungen' (Settings).
4. Klicken Sie auf die Schaltfläche 'Erweitert' (Advanced).
5. Klicken Sie auf 'Adapter' und wählen Sie 60Hz aus der Liste aus.
6. Klicken Sie auf 'Anwenden' (Apply), um den gewählten Wert zu bestätigen.



L91A

TFT LCD Color Monitor

Synchronwerte-Tabelle

! Falls das vom System kommende Signal nicht mit dem voreingestellten Taktmodus übereinstimmt, müssen Sie den Modus anhand der Angaben im Benutzerhandbuch zur Grafikkarte anpassen, da andernfalls eventuell keine Bildschirmanzeige erfolgt.

Die empfohlene Einstellung ist eine Auflösung von 1280x1024 und eine Bildwiederholfrequenz (refresh rate) von 60Hz.

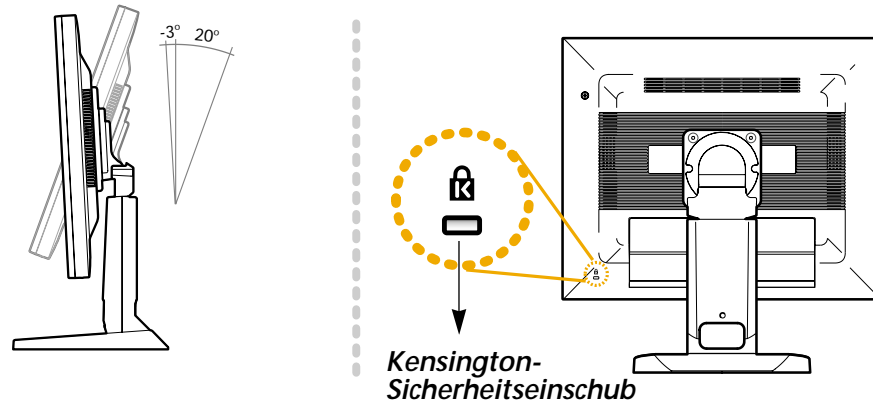
| No. | Auflösung | Horizontalfrequenz | Bildwieserholfrequenz |
|-----|-------------|--------------------|-----------------------|
| 1 | 720 x 400 | 31.5 KHz | 70 Hz |
| 2 | 640 x 480 | 31.5 KHz | 60 Hz |
| 3 | 640 x 480 | 37.5 KHz | 75 Hz |
| 4 | 800 x 600 | 35.2 KHz | 56 Hz |
| 5 | 800 x 600 | 37.9 KHz | 60 Hz |
| 6 | 800 x 600 | 48.1 KHz | 72 Hz |
| 7 | 800 x 600 | 46.9 KHz | 75 Hz |
| 8 | 832 x 624 | 49.7 KHz | 75 Hz |
| 9 | 1024 x 768 | 48.4 KHz | 60 Hz |
| 10 | 1024 x 768 | 56.5 KHz | 70 Hz |
| 11 | 1024 x 768 | 60.0 KHz | 75 Hz |
| 12 | 1152 x 864 | 67.5 KHz | 75 Hz |
| 13 | 1280 x 1024 | 63.9 KHz | 60 Hz |
| 14 | 1280 x 1024 | 80.0 KHz | 75 Hz |

L91A TFT LCD Color Monitor

3-5. Benutzerumgebung

Empfohlene ergonomische Benutzerumgebung

- Der Anzeigewinkel des Monitors sollte zwischen -3 und 20 Grad liegen.



Kensington-
Sicherheitseinschub
(Schloss)

- Dieser Bildschirm unterstützt eine Sicherheitsvorrichtung vom Typ Kensington zur Absicherung des Monitors. Kensington-Schloss wird nicht mitgeliefert.
- Angaben zur Bestellung und Installation einer Kensington-Schlossvorrichtung erhalten Sie bei folgenden Ansprechpartnern.

*** Kensington Technology Group**

· Address : 2000 Alameda de las Pulgas 2F san mateo, California 94403-1289

· Tel : +1 650 572 2700 · Fax : +1 650 572 9675 · Web-site : www.kensington.com

L91A

TFT LCD Color Monitor

VESA FPMPMI

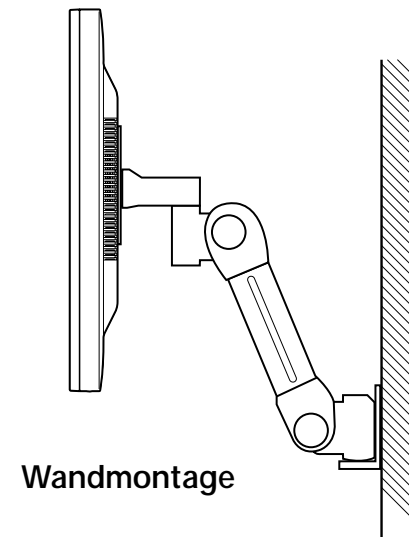
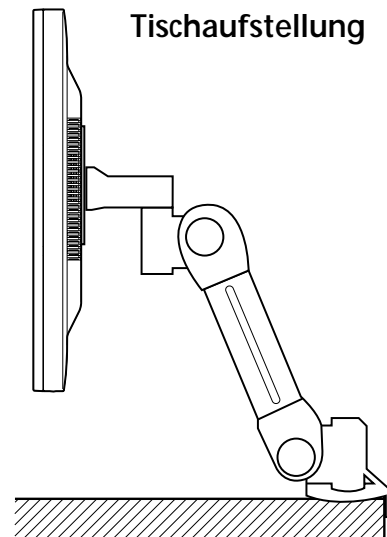
- Diese Bildschirmanzeige unterstützt den VESA FPMPMI Standard für eine 75mm x 75mm Schrauben-Anbringung; hierfür sind 4 Schraublöcher an der Rückseite des Geräts vorgesehen.
- Kaufhinweise für VESA Flachbildschirm-Montageeinheiten erhalten Sie unter der nachfolgend genannten Kontaktadresse.

! Für die Installation dürfen nur Schrauben der Größe M4 x10 verwendet werden. (Bei Benutzung anderer Schraubengrößen kann es zu Schäden am Gerät kommen.)

* *Ergotron, Inc.*

· Address : *Ergotron Europe Kuiperbergweg 50 1101 AG Amsterdam The Netherlands*

· Tel : *+3 1 20 696 60 65* · Fax : *+3 1 20 609 04 59* · E-mail : *info.eu@ergotron.com*

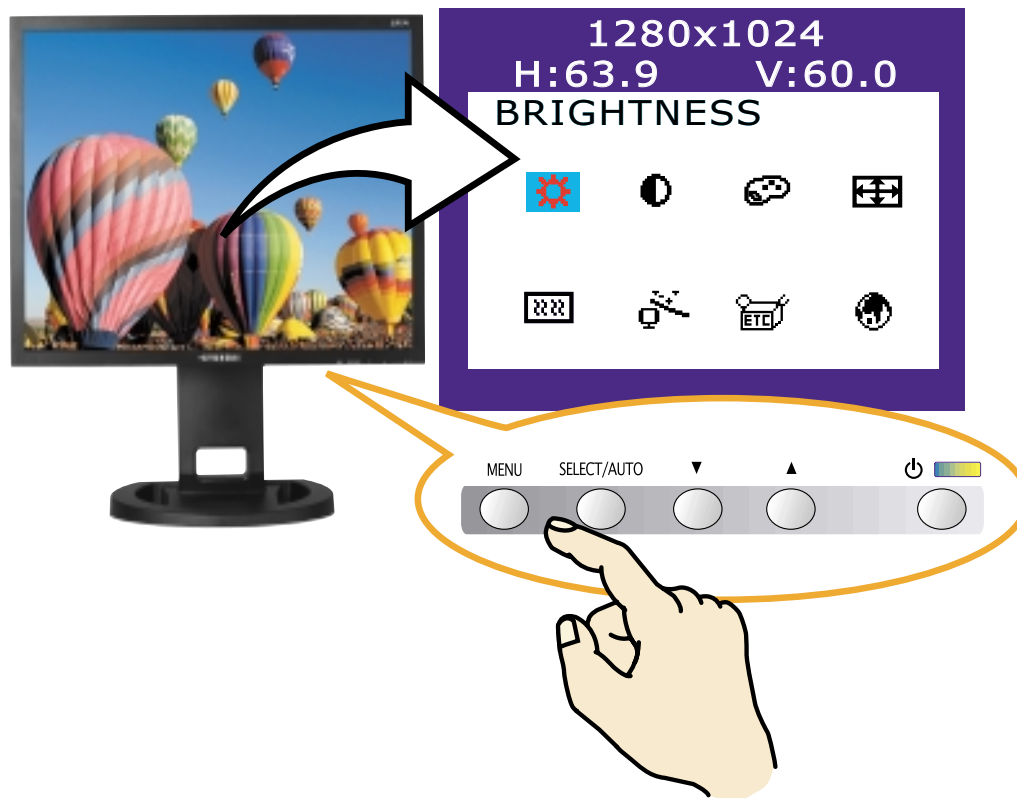


L91A

TFT LCD Color Monitor

4. Einstellen der Bildschirmanzeige

Die Bildschirmanzeige kann über die Knöpfe unterhalb der Bildschirmfläche eingestellt werden.



L91A

TFT LCD Color Monitor

4-1. Gehen Sie bei der Verwendung der Bildschirmanzeigen wie folgt vor :

1. Drücken Sie die Taste MENU, um das Menü zur Einstellung des Bildschirms aufzurufen.
2. Drücken Sie die Taste ▲ oder ▼, um die Parameter zu wählen, deren Einstellung Sie ändern möchten. Der Parameter erscheint unterlegt.
3. Drücken Sie die Taste SELECT, um die Anzeige des unterlegten Parameters auf den Bildschirm zu rufen..
4. Verwenden Sie den ▲ oder ▼, um die gewünschte Einstellung vorzunehmen.
5. Drücken Sie die Taste MENU , um zum vorherigen Menü zurückzukehren, sofern Sie sich in einem Untermenü befinden.
6. Ihr Bildschirm speichert die neuen Einstellungen automatisch 1 Sekunden nach der letzten Änderung, und das Menü wird ausgeblendet. Sie können jedoch auch den Knopf MENU drücken, um das Menü auszublenden.

4-2. Drucktasten

AUTO

AUTOMATISCHE ANPASSUNG / (AUTO ADJUST)

Zeigen Sie zuerst ein Vollbild an, z.B. ein Hintergrundbild in Windows. Drücken Sie die Taste SELECT(AUTO), um das Bildschirmformat automatisch einzustellen.



HELLIGKEIT

Verwenden Sie die Taste ▼, um die Lautstärke zu wählen. Die Pfeil auf- und Pfeil ab-Tasten dienen zum Erhöhen und Reduzieren der Helligkeit.



AUDIO KONTRAST

Verwenden Sie die Taste ▲ , um die Lautstärke zu wählen. Die Pfeil auf- und Pfeil ab-Tasten dienen zum Erhöhen und Reduzieren der Kontrast .

L91A

TFT LCD Color Monitor

4-3. Menüs zur Bildschirmeinstellung

Nachstehend sind die Parameter aufgeführt, die Sie über die Bildschirmanzeigen einstellen können.



HELLIGKEIT / (BRIGHTNESS)

Helligkeit des Bildschirms einstellen.



KONTRAST / (CONTRAST)

Kontrast des Bildschirms einstellen.



FARBWAHL / (COLOR CONTROL)

Die Farbtemperatur wirkt sich auf den Farbton des Bildes aus. Bei geringen Farbtemperaturen erscheint das Bild in rötlichen Tönen, bei hohen Farbtemperaturen erscheint es in bläulichen Tönen.

Dabei stehen Ihnen drei Farbeinstellungen zur Verfügung : BLAU, ROT oder USER(Benutzer). Mit der Einstellung BENU können Sie spezifische Werte für rot, blau und grün festlegen.



LAGE / (POSITION)

H-LAGE / (H. POSITION)

Anpassen der horizontalen Lage des gesamten Bildes.

V-LAGE / (V. POSITION)

Anpassen der vertikalen Lage des gesamten Bildes.

L91A

TFT LCD Color Monitor



TAKTRATE / (CLOCK-PHASE)

PHASE

Einstellung des Bildrauschens

CLOCK

Anpassen der Breite des gesamten Bildes.



AUTOMATISCHE EINSTELLUNG / (AUTO ADJUST)

Sie können das Bildschirmformat im Vollbildmuster automatisch einstellen.



DIVERSE / (MISCELLANEOUS)

WIEDERAUFRUF / (RECALL)

Lädt die gespeicherten Farbdaten erneut.

OSD-ZEITGEBER / (OSD TIMER)

Mit dieser Einstellung können Sie einstellen, wie lange das Fenster mit dem OSD (On-Screen-Display)-Menü auf dem Bildschirm angezeigt werden soll.

OSD-POSITION

Dient zur Einstellung der horizontalen und vertikalen Lage des OSD-Menüs auf dem Bildschirm.

AUTO COLOR / (AUTO COLOR)

Die optimale Farbeinstellung wird automatisch programmiert.



SPRACHE / (LANGUAGE)

Sie können die Sprache wählen, in der die Bildschirmanzeigen erscheinen sollen. Folgende Sprachen stehen zur Wahl: Englisch, Französisch, Deutsch, Italienisch, Spanisch, Schwedisch, Finnisch, Dänisch, Portugiesisch, Niederländisch. (Option Korean, Japanese, chinese)

5. Die Stromsparfunktion der Bildschirmeinheit

Strom sparen

Wenn die Stromsparfunktion Ihres Computers aktiviert ist, wird die Bildschirmeinheit automatisch ein- und ausgeschaltet. Sie können die Stromsparfunktionen von Ihrem Computer aus steuern.

Ihr Computer verfügt wahrscheinlich über die Stromsparfunktionen, so daß Computer und Bildschirmeinheit automatisch in einen Stromsparmodes geschaltet werden, wenn innerhalb der definierten Zeitspanne keine Aktivitäten erfolgen. Sobald Sie eine Taste drücken oder die Maus bewegen, schalten Computer und Bildschirmeinheit wieder zurück in den normalen Betriebsmodus.

| Modus | LED | Stromverbrauch |
|---------------------|----------------|---------------------|
| Normal | Blue | 45 W (Max) |
| Ausschalten | Amber | ≤ 1 W(Typ, 230V AC) |
| Nicht angeschlossen | Leuchtet nicht | 0 W |

! Mit dem Netzschalter wird die Bildschirmeinheit nicht von der Stromversorgung getrennt. Die einzige Möglichkeit, die Bildschirmeinheit völlig von der Stromversorgung zu trennen, besteht darin, das Netzkabel abzuziehen.

L91A

TFT LCD Color Monitor

6. Fehlerbehebung

Falls Ihr Monitor nicht einwandfrei funktionieren sollte, können Sie das Problem unter Umständen mit Hilfe der folgenden Informationen selbst beheben.

| Problem | Mögliche Lösung |
|--|---|
| Auf dem Bildschirm erscheint nichts | <p>Wenn die Betriebs-LED nicht aufleuchtet, drücken Sie den Netzschalter, um Ihre Bildschirmeinheit einzuschalten. Wenn die Stromversorgung der Bildschirmeinheit über den Computer läuft, vergewissern Sie sich, daß der Computer eingeschaltet ist.</p> <p>Die Anzeigeeinheit befindet sich unter Umständen im Energiesparmodus. Drücken Sie auf eine Taste der Tastatur. Prüfen Sie, daß die Tastatur richtig an den Computer angeschlossen ist.</p> <p>Vergewissern Sie sich, daß das Signalkabel richtig angeschlossen ist, und daß die Anschlußstifte nicht verbogen oder beschädigt sind. Wenn der Anschluß locker sitzt, ziehen Sie die Anschlußschrauben fest.</p> <p>Prüfen Sie, daß das Netzkabel richtig an der Bildschirmeinheit und in der Netzsteckdose eingesteckt ist.</p> |
| Fehlermeldung: <i>Videomodus wird nicht unterstützt</i> | <p>Überprüfen Sie die Auflösung und die Frequenz am Videoport Ihres Computer.</p> <p>Vergleichen Sie diese Werte mit den Daten in der Preset-Timing-Tabelle.</p> |

L91A

TFT LCD Color Monitor

| Problem | Mögliche Lösung |
|---|--|
| Die Bildschirmeinheit schaltet nicht in den Stromsparmodus | Das Videosignal des Computers ist nicht kompatibel mit dem VESA DPMS-Standard. Die Power Management-Funktion VESA DPMS wird entweder vom Computer oder der Grafikkarte nicht verwendet. |
| Farben nicht korrekt | Vergewissern Sie sich, daß das Signalkabel richtig angeschlossen und die Anschlußstifte nicht verbogen oder beschädigt sind. Wählen Sie eine andere Farbtemperatur. |
| Größe, Lage oder Form nicht korrekt unzureichende Qualität | Stellen Sie die Bildmerkmale wie im Abschnitt beschrieben ein. <i>Menüs zur Bildschirmeinstellung (4-3).</i> |
| Bildschatten | Ein Problem mit dem Grafikadapter oder der Bildschirmeinheit. Wenden Sie sich an den Kundendienst. |
| Das Bild ist instabil | Überprüfen Sie, ob Auflösung und Frequenz des PC oder der Grafikkarte für Ihren Monitor geeignet sind. Sie können dies bei Ihrem PC unter "Systemsteuerung", "Anzeige" und "Einstellungen" überprüfen. Sollten die Anzeigeeinstellungen falsch sein, können Sie dies mit dem entsprechenden Hilfsprogramm auf Ihrem Computer korrigieren. |
| Meldung: <i>No Signal</i> | Stellen Sie sicher, dass das Signalkabel korrekt angeschlossen ist und die Anschlussstifte nicht verbogen oder beschädigt sind. Sollte der Stecker lose sein, ziehen Sie die Befestigungsschrauben an. Überprüfen Sie, ob der Computer eingeschaltet ist. |

L91A

TFT LCD Color Monitor

| Problem | Mögliche Lösung |
|------------------------------|---|
| Die Netz-LED leuchtet orange | <p>Um einen Energiesparmodus zu verlassen, reaktivieren Sie das System, indem Sie eine beliebige Taste drücken oder die Maus bewegen.</p> <p>Beim Wechsel des Videomodus oder des Eingangssignals (D-Sub/DVI) kann die LED-Anzeige orange leuchten.</p> <p>Überprüfen Sie die Auflösung und die Frequenz am Videoport Ihres Computer. Vergleichen Sie diese Werte mit den Daten in der Preset-Timing-Tabelle.</p> |

Wie Sie sich an den Kundendienst wenden

Wenn die oben dargestellten Hinweise das Problem nicht lösen können, wenden Sie sich an einen autorisierten Kundendienstberater. Wenn das Bildschirmgerät eingeschickt werden muß, verwenden Sie möglichst die Originalverpackung.

Trennen Sie das Bildschirmgerät von der Netzsteckdose, und wenden Sie sich an einen Kundendienstberater, wenn:

- Die Bildschirmeinheit laut Betriebsanweisungen nicht normal funktioniert.
- Die Bildschirmeinheit plötzlich ein deutlich anderes Verhalten zeigt.
- Die Bildschirmeinheit fallengelassen wurde oder das Gehäuse beschädigt worden ist.
- Die Bildschirmeinheit dem Regen ausgesetzt war oder Wasser bzw. andere Flüssigkeiten auf das Gerät gekommen sind.

L91A

TFT LCD Color Monitor

7. Spezifikationen

| | |
|----------------------------------|--|
| LCD | 19"Sichtbare Röhrendiagonale, diagonal, A-Si TFT |
| Pixelabstand | 0.294 x 0.294 mm |
| Anzeigebereich | 376.32 x 301.056 mm |
| Anzahl der Farben | 16,7 millionen Farben |
| Video | R.G.B Analog |
| Bildwiederholffrequenz | Horizontal : 31.0 to 80.0KHz, Vertikal : 56 to 75Hz |
| Maximale Bandbreite | 135 MHz |
| Maximale Auflösung | 1280 x 1024@75Hz |
| Empfohlene Auflösung | 1280 x 1024@60Hz |
| Versorgungsspannung | 100 - 240 V AC, 1.0A |
| Leistungsaufnahme | 45W (Max) |
| Stromspareinrichtung | VESA DPMS |
| Plug & Play | VESA DDC 1/2B |
| OSD menü | BRIGHTNESS, CONTRAST, COLOR CONTROL, POSITION, CLOCK PHASE, MISCELLANEOUS, LANGUAGE, AUTO ADJUST |
| VESA FPMPMI | 75 x 75 mm-Befestigungsschrauben |
| Ergonomie, Sicherheit und EMC | TCO FCC Class B, CE, cTÜVus, TÜV-GS, SEMKO |
| Betriebstemperatur | 5 ~ 35°C |
| Gewicht | 5.6Kg unverpackt, 7.9Kg verpackt |
| Abmessungen (HxBxT mm) | 414 X 434 X 204 mm |

• Änderungen der technischen Daten zum Zwecke der Leistungsverbesserung jederzeit vorbehalten.

Free Manuals Download Website

<http://myh66.com>

<http://usermanuals.us>

<http://www.somanuals.com>

<http://www.4manuals.cc>

<http://www.manual-lib.com>

<http://www.404manual.com>

<http://www.luxmanual.com>

<http://aubethermostatmanual.com>

Golf course search by state

<http://golfingnear.com>

Email search by domain

<http://emailbydomain.com>

Auto manuals search

<http://auto.somanuals.com>

TV manuals search

<http://tv.somanuals.com>