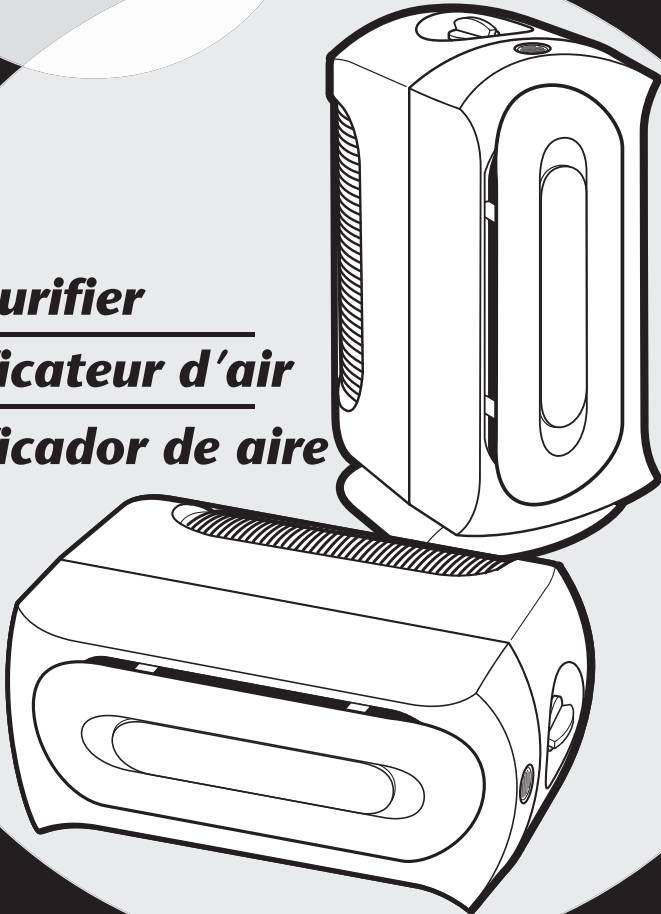




www.gracobaby.com

Air Purifier
Purificateur d'air
Purificador de aire



- **Owners Manual • Mode d'emploi**
- **Manual del propietario**



Failure to follow these warnings and the assembly instructions could result in serious injury or death.

IMPORTANT SAFEGUARDS

In order to prevent the risk of fire, electric shock, personal injury or damage to property, follow these instructions carefully. When using electric appliances, basic safety precautions should be followed, including the following:

1. Read all instructions before using this air purifier. Save these instructions for reference.
2. Adult assembly Required
3. Do not immerse this product in water or splash water on it.
An electrical short may result in shock or fire.
4. Do not handle the plug with wet hands; electrical shock may occur, resulting in injury or death.
5. Never attempt to disassemble or alter the product in any way not instructed by this manual. Shock, fire, or bodily injury may occur. Contact Graco Children's Products at 1-800-345-4109 (US) or 1-800-667-8184(Canada) for assistance.
6. Do not operate this product in any greasy environment such as in the kitchen. This product is not intended to filter oil or grease from the air.
7. Do not operate this product near an open fire. It may ignite and cause fire, resulting in bodily injury or property damage.
8. Do not operate this product in a garage or other area with oil or chemicals such as solvents or insecticides.
9. Always unplug the power cord from the receptacle when the air purifier is not in use, before cleaning, replacing parts, or before moving to another location.
10. Do not insert foreign objects into the product for any reason. Bodily injury or property damage may occur.
11. Do not use this product outdoors. It is intended for indoor use only.
12. Do not use air purifier in unheated areas such as a garage or porch.
13. Do not operate this appliance without the outlet grille in place or if the outlet grille is broken or damaged.
14. **WARNING:** To reduce the risk of fire or electric shock, do not use this purifier with any solid-state speed control device.
15. **STRANGULATION HAZARD:** Never place the air purifier or its cord within your child's reach. Never put the product inside a crib or playard.

SAVE THESE INSTRUCTIONS!

OTHER CONSUMER SAFETY INFORMATION

- **THIS APPLIANCE IS INTENDED FOR HOUSEHOLD USE ONLY!**
- **WARNING! Shock Hazard:** This appliance has a polarized plug (one blade is wider than the other). To reduce the risk of electric shock, this plug is intended to fit into a polarized outlet only one way. If the plug does not fit fully into the outlet, reverse the plug. If it still does not fit, contact a qualified electrician. Do not attempt to modify the plug in any way.



MISE EN GARDE

Ne pas se conformer à toutes les mises en garde et directives de montage peut causer des blessures graves ou même la mort.

IMPORTANTES MISES EN GARDE

Pour réduire les risques d'incendie, d'électrocution, de blessures ou de dommages matériels, prière de suivre ces directives avec soin. Lors de l'utilisation d'un appareil électrique, on doit toujours respecter certaines précautions de base, dont les consignes suivantes :

1. Lire toutes les directives avant d'utiliser ce purificateur d'air. Conserver ce mode d'emploi pour consultation future.
2. Doit être assemblé par un adulte.
3. Ne pas immerger cet appareil dans l'eau ou l'éclabousser. Cela peut provoquer une électrocution ou un incendie.
4. Ne pas manipuler la fiche avec les mains mouillées; cela peut provoquer une électrocution causant des blessures ou la mort.
5. Ne jamais tenter de démonter ou de modifier le produit de quelque façon que ce soit qui n'est pas expliquée dans ce manuel. Cela risque de provoquer une électrocution, un incendie ou des blessures. Communiquer avec Graco Children's Products au 1-800-345-4109 (É.-U.) ou : 1-800-667-8184 (Canada) pour obtenir de l'aide.
6. Ne pas faire fonctionner cet appareil dans un endroit où il y a de la graisse, comme la cuisine. Ce produit n'est pas conçu pour filtrer la graisse dans l'air.
7. Ne faire fonctionner ce produit à proximité de flammes ouvertes. Trop serrer peut endommager le boîtier du filtre et causer des fuites d'eau entraînant des dommages matériels.
8. Ne pas faire fonctionner ce produit dans un garage ou un autre endroit où on trouve de l'huile ou des produits chimiques comme des solvants ou des insecticides.
9. Toujours débrancher l'appareil de la prise lorsque le purificateur d'air n'est pas utilisé, avant de le nettoyer, de remplacer certaines pièces ou de le déplacer.
10. Ne pas insérer de corps étrangers dans ce produit, quelle qu'en soit la raison. Cela risque de provoquer des blessures ou des dommages matériels.
11. Ne pas utiliser ce produit à l'extérieur. Il est conçu pour être utilisé à l'intérieur seulement.
12. Ne pas utiliser ce purificateur d'air dans des espaces non chauffés, comme dans un garage ou sous un porche.
13. Ne pas faire fonctionner cet appareil sans que la grille de sortie ne soit en place, ou si elle est brisée ou endommagée.
14. MISE EN GARDE : Afin de réduire les dangers d'électrocution ou d'incendie, ne pas utiliser cet appareil avec un gradateur de vitesse.
15. DANGER DE STRANGULATION : Ne jamais placer le purificateur d'air ou son cordon à la portée d'un enfant. Ne jamais placer l'appareil dans une couchette ou un parc.

CONSERVER CES DIRECTIVES!

AUTRES CONSIGNES DE SÉCURITÉ À L'INTENTION DES CONSOMMATEURS

• **CET APPAREIL EST UNIQUEMENT DESTINÉ À UN USAGE DOMESTIQUE!**

• **MISE EN GARDE! Danger d'électrocution :** Cet appareil est muni d'une fiche polarisée (une broche est plus large que l'autre). Afin de réduire les dangers d'électrocution, ce type de fiche ne peut entrer dans la prise polarisée que d'un seul sens. Si la fiche ne peut pénétrer dans la prise, il faut la retourner. Si cela ne fonctionne toujours pas, communiquer avec électricien qualifié. Ne pas tenter de modifier la fiche d'aucune façon.

ADVERTENCIA

No observar estas advertencias y las instrucciones de armado podría resultar en lesiones serias o la muerte.

PROTECCIONES DE IMPORTANCIA

Para poder prevenir el riesgo de incendios, descargas eléctricas, lesiones personales o daños a la propiedad, observe detenidamente estas instrucciones. Cuando usa aparatos eléctricos, se deben tener precauciones básicas de seguridad, que incluyen a las siguientes:

1. Lea todas las instrucciones antes de usar este purificador de aire. Guarde estas instrucciones como referencia.
2. Requiere que lo arme un adulto.
3. No sumerja este producto en agua ni derrame agua sobre él. Un cortocircuito podría resultar en una descarga o incendio.
4. No toque el enchufe con manos mojadas; podría ocurrir una descarga eléctrica, que resultará en lesiones o la muerte.
5. Nunca intente desarmar ni modificar el producto de alguna manera que no se indique en este manual. Podría ocurrir una descarga, un incendio o una lesión corporal. Comuníquese con Graco Children's Products al 1-800-345-409 (EE.UU.) o 1-800-667-884 (Canadá) para recibir ayuda.
6. No use este producto en un ambiente grasoso como la cocina. Este producto no ha sido creado para filtrar aceite o grasa del aire.
7. No use este producto cerca de una llama. Podría encenderse y causar un incendio, que resulte en lesiones corporales o daños a la propiedad.
8. No use este producto en un garaje ni otro lugar donde haya aceites o productos químicos tales como solventes o insecticidas.
9. Desenchufe siempre el cordón del tomacorriente cuando no use el purificador de aire, antes de la limpieza, cambio de repuestos o de moverlo a otro lugar.
10. No inserte objetos extraños en el producto por cualquier motivo. Podrían ocurrir daños corporales o a la propiedad.
11. No use este producto al aire libre. Debe usarse solamente en interiores.
12. No use el purificador de aire en lugares sin calefacción como un garaje o galería.
13. No use este aparato sin la rejilla de salida en su lugar o si la rejilla de salida está rota o dañada.
14. **ADVERTENCIA:** Para reducir el riesgo de incendio o descarga eléctrica, no use este purificador con ningún dispositivo de control de la velocidad de estado sólido.
15. **PELIGRO DE ESTRANGULAMIENTO:** Nunca ponga el purificador de aire o su cordón al alcance de su niño. Nunca ponga el producto en el interior de una cuna o corralito.

¡GUARDE ESTAS INSTRUCCIONES!

OTRA INFORMACIÓN DE SEGURIDAD PARA EL CONSUMIDOR

- **¡ESTE APARATO ES PARA USO DOMÉSTICO SOLAMENTE!**
- **¡ADVERTENCIA! Peligro de descarga:** Este aparato tiene un enchufe polarizado (una patilla es más ancha que la otra). Para reducir el riesgo de descarga eléctrica, este enchufe entrará solamente en un tomacorriente polarizado de una sola manera. Si el enchufe no entra en el tomacorriente, invierta el enchufe. Si todavía no entra, llame a un electricista calificado. No trate de modificarlo de manera alguna.

How the Air Purifier Works

- **Mode de fonctionnement du purificateur d'air**
- **Cómo funciona el purificador de aire**

The air purifier functions as an air cleaner by helping to remove particulates (such as pet dander, dust, pollen, mold and mildew spores, and smoke) from the air.

The air is cleaned in three stages:

1. A fan draws air through the sides of the front panel.
2. The permanent filter then removes particles as small as 3 microns from the air at 99% effectiveness.
3. The purified air is then released through the back of the unit.

Ce purificateur assainit l'air en retirant les particules (comme les squames animales, la poussière, le pollen, les spores de moisissures et la fumée) de l'air.

L'air est nettoyé en trois étapes :

1. Un ventilateur attire l'air à travers les côtés du panneau avant.
2. Le filtre permanent retire alors les particules de 3 microns ou plus de l'air, à une efficacité de 99 %.
3. L'air purifié est ensuite libéré par l'arrière de l'appareil.

El purificador de aire funciona como un limpiador del aire que ayuda a eliminar partículas (tales como caspa de animales, polvo, polen, moho y esporas de mildiú y humo) del aire.

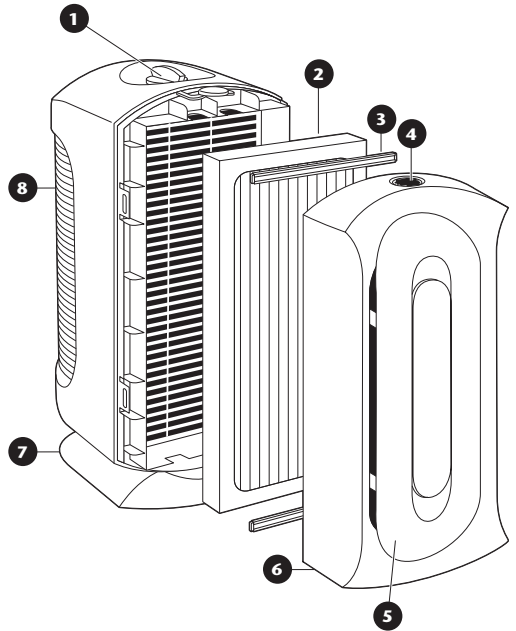
El aire se limpia en tres etapas:

1. Un ventilador atrae al aire a través de los costados del panel delantero.
2. El filtro permanente luego elimina las partículas tan pequeñas como de 3 micrones del aire con una eficacia del 99%.
3. El aire purificado se libera a través de la parte de atrás de la unidad.

Parts list • Liste des pièces • Lista de las piezas

CHECK that you have all the parts for this model **BEFORE** assembling your product. If any parts are missing, call Customer Service.

1. Control Knob
2. Permanent Filter
3. Filter Holder
4. Opening Tab
5. Air Intake
6. Front Panel
7. Removable Base (can be removed when used in console mode)
8. Air Outlet Grille
9. Self adhesive tabs
10. Stand

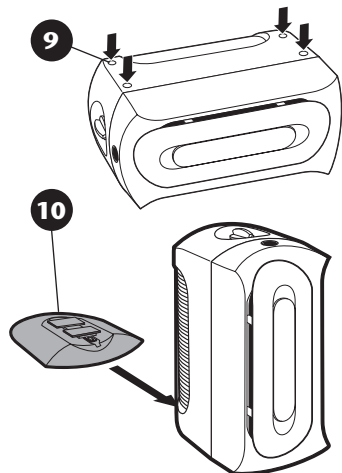


Control Knob – Turn the control knob to the desired setting. There are four settings:

- Off
- WhisperClean® – Use for quiet, nighttime operation or for constant low-speed filtration.
- Medium – Provides a higher fan speed; use to quickly filter dust, pollen, smoke, etc., from a room.
- QuickClean® – Provides cleaning during acute needs.

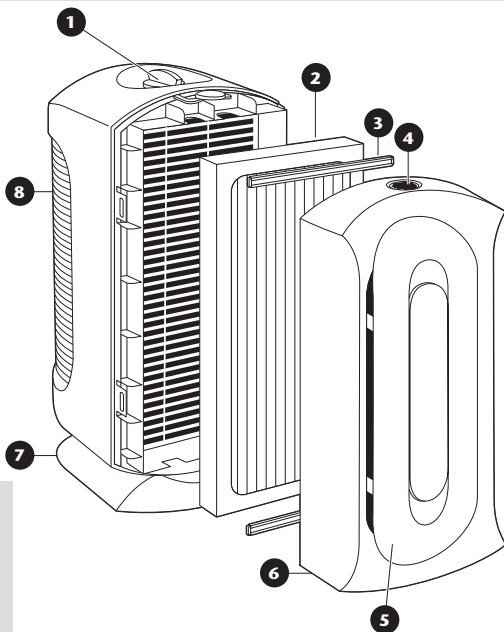
Unit Orientation

Attach the stand or the self adhesive tabs to unit depending on preferred orientation.



S'ASSURER d'avoir toutes les pièces correspondant à ce modèle **AVANT** d'assembler ce produit. Si des pièces sont manquantes, communiquer avec notre service à la clientèle.

1. Bouton de commande
2. Filtre permanent
3. Support du filtre
4. Bouton d'ouverture
5. Prise d'air
6. Panneau avant
7. Base amovible (peut être retirée en mode console)
8. Grille de sortie d'air
9. Boutons autoadhésifs
10. Support



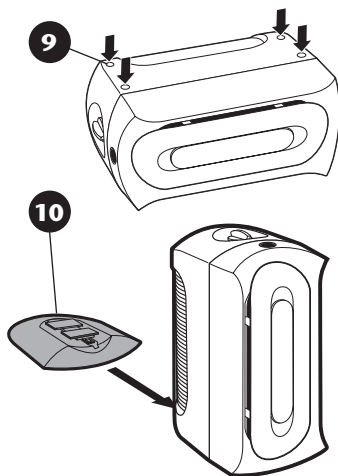
Bouton de réglage – tourner le bouton de réglage pour obtenir le niveau désiré.

Il y a quatre niveaux de réglage :

- Éteint (Off)
- WhisperClean® : utiliser pour un fonctionnement silencieux de nuit ou pour une filtration constante à basse vitesse.
- Moyen (Medium) : assure une vitesse plus grande du ventilateur; utiliser pour filtrer rapidement l'air d'une pièce afin d'en retirer la poussière, le pollen, la fumée, etc.
- QuickClean® : assurer l'assainissement de l'air en cas de besoin intense.

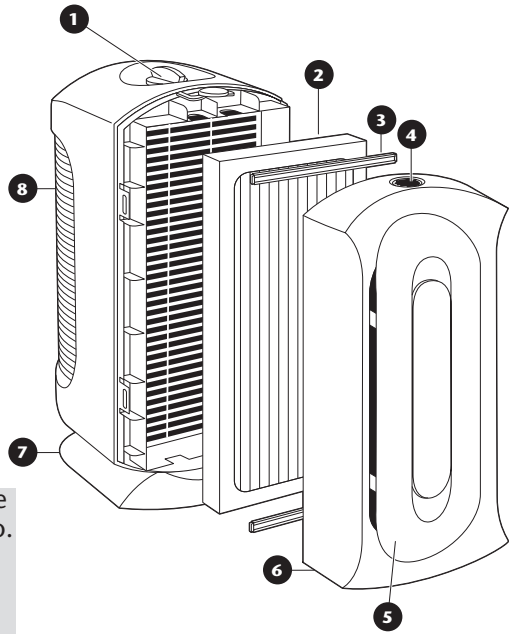
Orientation de l'appareil

Fixer la base ou les boutons autoadhésifs à l'appareil, en fonction de l'orientation recherchée.



VERIFIQUE que tiene todas las piezas de este modelo **ANTES** de armar su producto. Si falta alguna pieza, llame a Servicio al Cliente.

1. Perilla de control
2. Filtro permanente
3. Soporte del filtro
4. Lengüeta del orificio
5. Entrada de aire
6. Panel delantero
7. Base removible (se puede sacar cuando se usa en el modo consola)
8. Rejilla de salida del aire
9. Lengüetas autoadhesivas
10. Soporte

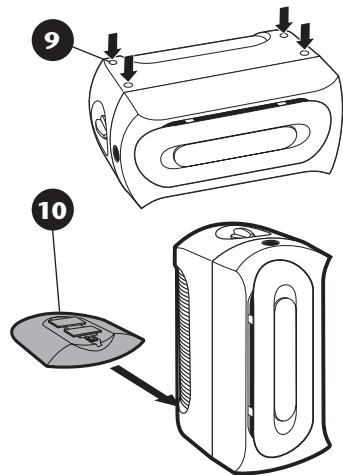


Perilla de control – Gire la perilla de control hasta alcanzar el valor deseado. Hay cuatro valores:

- Apagado
- WhisperClean® – Úselo para el funcionamiento nocturno y silencioso o para un filtrado constante a baja velocidad.
- Mediano – Proporciona una velocidad más alta al ventilador; se usa para filtrar rápidamente polvo, polen, humo, etc. de una sala.
- QuickClean® – Proporciona la limpieza durante necesidades agudas.

Orientación de la unidad

Conecte el soporte o las lengüetas autoadhesivas a la unidad dependiendo de la orientación preferida.

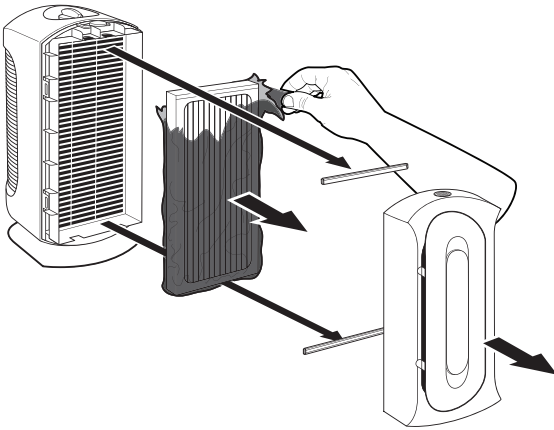


Before Using Product • Avant d'utiliser ce produit • Antes de usar el producto

Remove and dispose of plastic wrapping, cardboard, tape, plug protector and plastic filter bag **BEFORE** using your product.

Retirer et mettre aux rebuts tout emballage de plastique, carton, ruban, protecteur de fiche et sac de filtre en plastique **AVANT** d'utiliser ce produit.

SAQUE y deseche el envoltorio de plástico, cartón, cinta, protector del enchufe y bolsa de plástico del filtro **ANTES** de usar su producto.



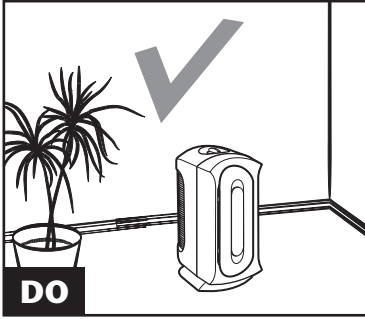
Remove plastic wrap on filter as shown.

Retirer l'emballage de plastique du filtre, tel qu'illustré.

Saque el envoltorio de plástico del filtro como se indica.

Selecting a location

The air purifier is designed for easy use and maintenance. Make sure to remove all packing materials and properly install the permanent filter before use. Remember to remove the plastic bag around filter before using.



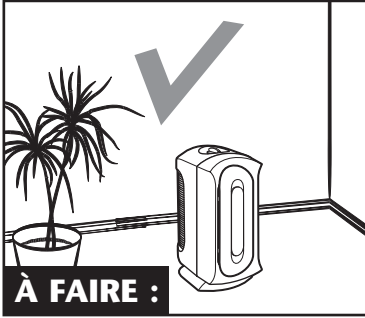
- Place the air purifier on a flat, stable surface.
- Place the air purifier near an electrical outlet where it is out of the way. Make sure that the air purifier and the cord do not present tripping hazards.
- Select a central location with adequate air circulation.
- Turn off and unplug the air purifier before moving or servicing it, or if it will not be used for several days.
- Route the electrical cord clear of furniture to prevent damage from pinching.



- Do not stand, sit, or place any objects on the air purifier. It is not designed to support additional weight.
- Do not block the air intake and outlet grilles with drapes, curtains, or blinds. This may cause reduced performance.
- Do not use in a kitchen, garage, or area with grease, oil or chemicals such as solvents or insecticides.
- Do not place on or near heat sources such as stoves, radiators, or heaters, or in direct sunlight.
- To reduce electrical noise and interference, do not place on or near, or plug into the same outlet as TVs, baby monitors, or cordless phones.

Choix d'un emplacement

Ce purificateur d'air est conçu pour faciliter l'utilisation et l'entretien. S'assurer de retirer tous les matériaux d'emballage et d'installer adéquatement le filtre permanent avant usage.
Ne pas oublier de retirer le sac de plastique entourant le filtre avant de l'utiliser.



- Placer le purificateur d'air sur une surface plane et stable.
- Placer le purificateur d'air à proximité d'une prise électrique et dans un endroit peu fréquenté. S'assurer que le purificateur d'air et son cordon ne risquent pas de faire trébucher qui que ce soit.
- Sélectionner un endroit central où l'air circule adéquatement.
- Éteindre et débrancher le purificateur d'air avant de le déplacer ou d'en effectuer l'entretien, ou encore quand il ne servira pas pendant plusieurs jours.
- Faire passer le cordon électrique loin des meubles afin d'éviter de l'endommager en le pinçant.

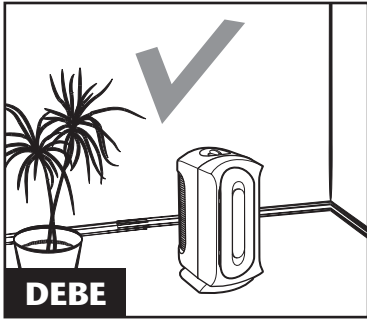


- Ne pas se tenir debout, s'asseoir ou placer d'objets sur le purificateur d'air. Il n'est pas conçu pour supporter du poids supplémentaire.
- Ne pas bloquer les grilles de prise d'air et d'évacuation avec des rideaux, draperies ou stores. Cela peut en réduire le rendement.
- Ne pas faire fonctionner ce produit dans une cuisine, un garage ou un autre endroit où on trouve de la graisse, de l'huile ou des produits chimiques comme des solvants ou des insecticides.
- Ne pas placer à proximité de sources de flammes ou chaleur, telles que cuisinières, chaufferettes et appareils de chauffage, ou à un endroit exposé aux rayons directs du soleil.
- Pour réduire les bruits et interférences électriques, ne pas placer sur un appareil de télévision, un interphone de surveillance ou un téléphone sans fil, ni à proximité; ne pas brancher dans la même prise murale.

Elegir un lugar

El purificador de aire ha sido diseñado para simplificar su uso y mantenimiento. Asegúrese de sacar todos los materiales de empaquetado e instalar correctamente el filtro permanente antes del uso.

Recuerde sacar la bolsa de plástico de alrededor del filtro antes de usarlo.



- Colocar el purificador de aire en una superficie plana y estable.
- Colocar el purificador de aire cerca de un tomacorriente que esté fuera del paso. Asegúrese de que el purificador de aire y el cordón no creen un peligro de tropezos.
- Seleccionar un lugar central con una ventilación adecuada del aire.
- Apagar y desenchufar el purificador de aire antes de moverlo o repararlo o si no lo va a usar durante varios días.
- Pasar el cordón eléctrico lejos de muebles para prevenir que el cordón se dañe al apretarlo.



- No pararse, ni sentarse ni poner objetos sobre el purificador de aire. No ha sido diseñado para soportar peso adicional.
- No bloquear la entrada de aire y las rejillas de salida con cortinas o persianas. Podría reducir el rendimiento.
- No usarlo en la cocina, garaje o lugar con grasa, aceite o sustancias químicas tales como solventes o insecticidas.
- No ponerlo sobre o cerca de fuentes de calor tales como cocinas, radiadores o calentadores o a la luz directa del sol.
- Para reducir el ruido y la interferencia eléctrica, no debe ponerlo sobre ni cerca, ni debe enchufarlo en el mismo tomacorriente que televisores, monitores de bebés y teléfonos inalámbricos.

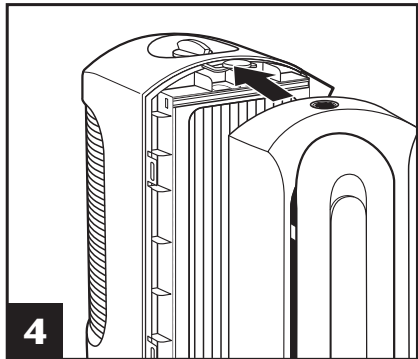
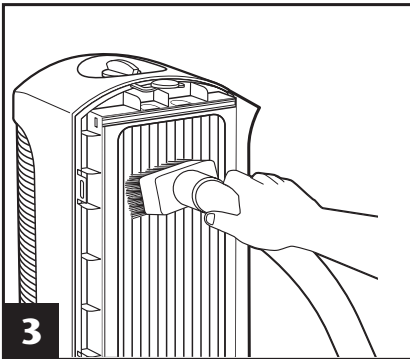
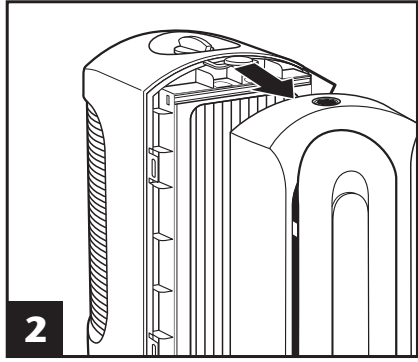
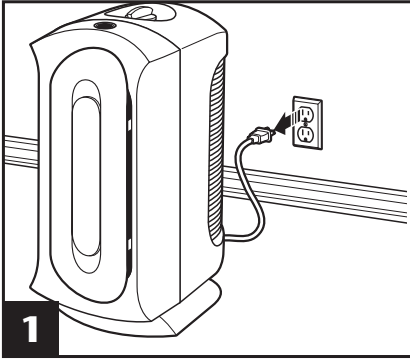
Care and Maintenance

It is important to clean the permanent filter regularly. Clean the filter once every 3-6 months (depending on usage).

⚠ WARNING

To reduce the risk of electrical shock:

- **Always unplug before cleaning.**
- **Do not immerse product in water or other liquid.**



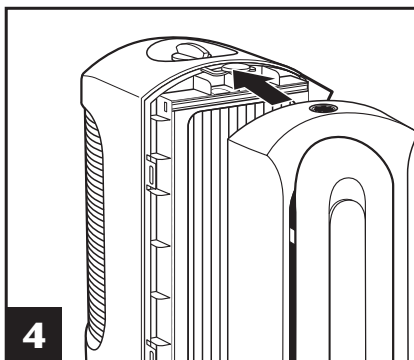
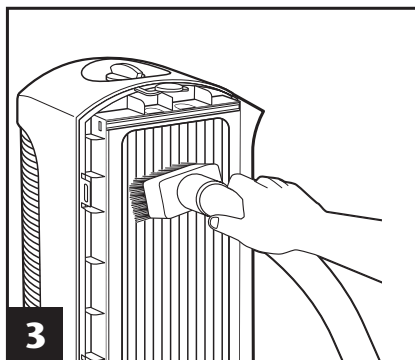
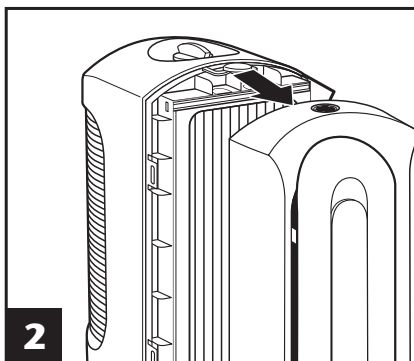
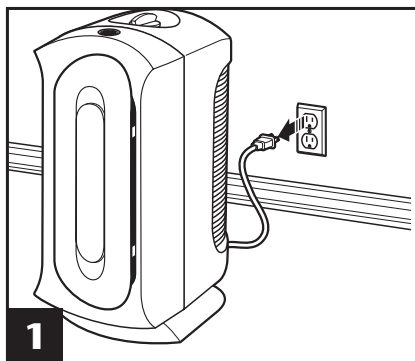
Nettoyage et entretien

Il est important de nettoyer régulièrement le filtre permanent. Nettoyer le filtre tous les 3 à 6 mois (selon l'utilisation).

⚠ MISE EN GARDE

Pour réduire les risques d'électrocution :

- **Toujours débrancher avant le nettoyage.**
- **Ne pas immerger cet appareil dans l'eau ou un autre liquide.**



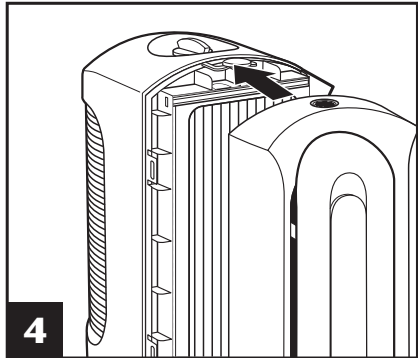
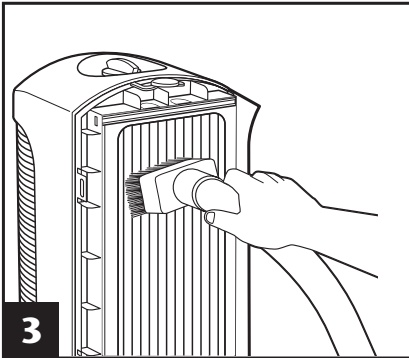
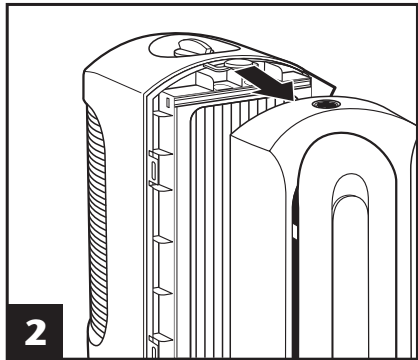
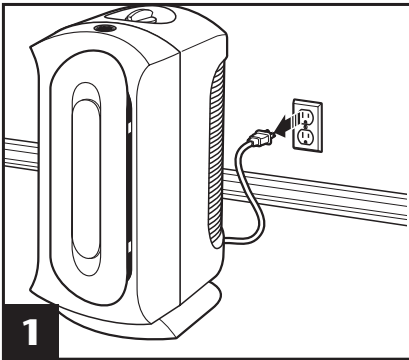
Atención y mantenimiento

Es importante limpiar periódicamente el filtro permanente. Limpie el filtro una vez cada 3 a 6 meses (según el uso).

⚠️ ADVERTENCIA

Para reducir el riesgo de electrocución:

- **Desenchufe siempre la unidad antes de la limpieza.**
- **No sumerja el producto en agua u otro líquido.**



Troubleshooting

The following section provides the solutions to many common problems and questions. If your Product is not working correctly, review these solutions first; it may save you a phone call. If your problem is still not solved after reviewing this guide, call our toll-free customer service number, listed on the back cover of this manual.

Unit Will Not Turn On:

- Is the unit plugged in?
- Is the Control Knob turned on?
- Is the unit plugged into a switched outlet?

Reduced Air Flow or Poor Filtering:

- The air intake or air outlet grille may be blocked. Make sure nothing is in front of or directly behind the unit.
- The filter may be clogged. Clean the filter with a vacuum if needed.

Guide de dépannage

La section suivante fournit des solutions et réponses à plusieurs problèmes et questions qui reviennent fréquemment. Si cet appareil ne fonctionne pas correctement, consulter d'abord ces solutions de dépannage. Cela pourra éviter un appel téléphonique. Si le problème n'est toujours pas résolu après consultation de ce guide de dépannage, appeler notre numéro de service à la clientèle sans frais qui apparaît sur la quatrième page de couverture de ce manuel.

L'appareil ne fonctionne pas :

- L'appareil est-il branché?
- Le bouton de commande est-il en position de marche?
- Le cordon de l'appareil est-il raccordé à une prise sous tension?

Débit d'air réduit ou filtration insuffisante :

- Les grilles de prise ou de sortie d'air peuvent être obstruées. S'assurer que rien n'est placé directement devant ou derrière l'appareil.
- Le filtre peut être bouché. Nettoyer le filtre à l'aide d'un aspirateur au besoin.

Solución de desperfectos

La siguiente sección proporciona las soluciones a muchos de los problemas y preguntas más comunes. Si su producto no funciona correctamente, consulte primero estas soluciones, podrían ahorrarle una llamada telefónica. Si no resuelve el problema luego de ver esta guía, llame a nuestro número gratis de servicio al cliente, que aparece al dorso de este manual.

La unidad no se enciende:

- ¿Está enchufada la unidad?
- ¿Está prendida la perilla de control?
- ¿Está enchufada la unidad a un tomacorriente con interruptor?

Flujo de aire reducido o pobre filtrado:

- La entrada de aire o la rejilla de salida del aire podría estar bloqueada. Asegúrese de que nada esté al frente de o directamente detrás de la unidad.
- El filtro podría estar tapado. Limpie el filtro con una aspiradora si fuera necesario.

Replacement Parts • Warranty Information (USA)
Pièces de rechange • Renseignements sur la garantie (au Canada)
Información sobre la garantía y las piezas de repuesto (EE.UU.)

To purchase parts or accessories or for warranty information in the United States, please contact us at the following:

Para comprar piezas o accesorios o para obtener información sobre la garantía en los Estados Unidos, por favor comuníquese con nosotros en:

www.gracobaby.com

or/ó

1-800-345-4109

To purchase parts or accessories or for warranty information in Canada, contact Elfe at:

Pour commander des pièces ou obtenir des renseignements au sujet de la garantie au Canada, communiquez avec Elfe au:

1-800-667-8184

(Fax: 514-344-9296).

or/ou

www.elfe.net

Product Registration (USA)
Inscription de votre produit (au Canada)
Registro del producto (EE.UU.)

To register your Graco product from within the U.S.A. visit us online at www.gracobaby.com/productregistration. We currently do not accept product registrations from those living outside the United States of America.

Pour inscrire votre produit Graco aux États-Unis, visitez notre site Internet www.gracobaby.com/productregistration. Pour le moment nous n'acceptons pas d'inscriptions de produits des résidents hors des États-Unis.

Para registrar su producto Graco desde dentro de los EE.UU., visítenos en línea en www.gracobaby.com/productregistration. Actualmente no aceptamos registros de los productos de quienes viven fuera de los Estados Unidos de América.

Free Manuals Download Website

<http://myh66.com>

<http://usermanuals.us>

<http://www.somanuals.com>

<http://www.4manuals.cc>

<http://www.manual-lib.com>

<http://www.404manual.com>

<http://www.luxmanual.com>

<http://aubethermostatmanual.com>

Golf course search by state

<http://golfingnear.com>

Email search by domain

<http://emailbydomain.com>

Auto manuals search

<http://auto.somanuals.com>

TV manuals search

<http://tv.somanuals.com>