

First Alert®

US/Canada - EUA/Canada - Etats-Unis/ Canada:
310-638-1182
Fax - Facsimile:
310-638-6489

US/Canada Toll Free:
Número sans frais aux Etats-Unis/ Canada:
EUA/Canada llamada telefónica gratis:
800-223-8566

US/Canada - Etats-Unis/ Canada - EUA/Canada
2835 East Ana Street Rancho Dominguez, CA 90221-5601 USA

Europe - Europa
email: customer.service@siscopeurope.com

SISSCO®

www.FirstAlert.com

Home and Office Security Safes
Coffres-forts résidentiels et commerciaux
Cajas fuertes de seguridad para la oficina y el hogar

Operation & Installation Guide

MFCB3035DF40DF30809

First Alert®

English
Français
Español

Model / Modèle / Modelo / Modell:
3035DF / 3035DEF / 3040DF / 3040DEF

DELUXE SECURITY BOX with Digital Electronic Lock

Read These Instructions Very Carefully!
Lire ces instructions très attentivement!
¡Sirvase leer estas instrucciones cuidadosamente!



Assistance Client

Comment nous contacter
Téléphone: 1-800-223-8566
Du lundi au vendredi, de 7H30 à 16H30
Heure normale du Pacifique

En plus des informations nécessaires concernant votre boîte de sécurité, vous devez inclure le meilleur moment de la journée pour vous contacter ainsi que votre numéro de téléphone pendant les heures ouvrables normales du Informations au consommateur. Vous recevrez une réponse par courrier électronique ou par Téléphone dans les 24 heures ou le prochain Jour ouvrable.

Adresse:

Attention: Service d'informations au consommateur
BRK / SISCO
2835 E. Ana Street
Rancho Dominguez, CA 90221
Internet: www.FirstAlert.com

Clés de rechange

Commander des clés de rechange:

Si une clé est perdue ou si vous désirez des clés supplémentaires pour votre boîte de sécurité, vous pouvez les acheter directement au Service d'informations au consommateur.

Paiement et livraison:

Aux Etats-Unis, les clés de rechange sont disponibles et payantes, les commandes faites par cartes de crédit sont acceptées par téléphone et par notre site Internet. Les chèques ou mandats sont nécessaires aux commandes reçues par la poste et doivent être émis à l'ordre de SISCO.

Vous devez inclure les informations suivantes pour assurer un traitement précis et rapide:

- Nom / Adresse / Téléphone
- Numéro du modèle de la boîte de sécurité
- Votre adresse Courriel (si disponible)
- Nombre de clés nécessaire
- Numéro de la clé (situé sur la serrure)

Les conditions peuvent changer sans préavis.

Utilisation appropriée de votre Coffre

Votre Coffre en acier est conçu pour apporter une sécurité minimale contre le vol et est isolée avec un matériau contre le feu. Pour les coffres proposant la meilleure protection contre le feu ou les dégâts des eaux, consultez votre revendeur Security, ou visitez le site internet First Alert®: www.FirstAlert.com

Garantie limitée

BRK / SISCO garantit ses boîtes en acier contre tout défaut de matière et de vice de fabrication pendant une période de 90 jours à partir de la date d'achat. Si votre boîte en acier ne fonctionne pas pendant les premiers 90 jours à cause d'un quelconque défaut de fabrication, elle sera réparée et remplacée gratuitement. Renvoyer la boîte en acier défectueuse dans son emballage d'origine, avec les frais de transport prépayés en utilisant une méthode de suivi et une explication du problème à l'adresse se trouvant ci-dessous. Après examen, l'unité sera réparée ou remplacée et elle vous sera renvoyée en par expédition prépayée. Cette garantie est annulée si l'article a subi une mauvaise utilisation. Cette garantie s'applique uniquement au consommateur d'origine. Veuillez patienter de 2 à 4 semaines pour recevoir le paquet que vous avez renvoyé.

BRK / SISCO
2835 E. Ana Street
Rancho Dominguez, CA 90221

Fermeture et protection de votre Coffre

Soyez attentif à ne pas trop remplir votre Coffre ou à ne pas empêcher la porte de se fermer entièrement.

- ▶ Assurez-vous que le bouton soit en position ouverte.
- ▶ S'assurer que le couvercle est complètement fermé (Fig. 5)
- ▶ Faire tourner la poignée sur la position déverrouillée un quart de tour dans le sens des aiguilles d'une montre jusqu'à la position verrouillée. Votre boîte de sécurité doit être maintenant sécurisée.

NOTE: pendant que la clé de sécurité est en position ouverte Vous pouvez ouvrir et fermer la boîte de sécurité en faisant tourner la poignée de la position verrouillée à la position déverrouillée puis de retour sans pour autant saisir votre code personnel. Pour protéger votre Coffre, assurez-vous d'avoir tourné la clé de sécurité sur la position fermée et d'avoir rangé la clé dans un endroit sûr à l'extérieur du coffre.

En cas de panne

▶ **Pas de voyant lumineux du DEL:** Cela indique que les batteries sont vides et doivent être remplacées. Pour changer les batteries, se reporter à Commencer avec les Étapes 2 & 3.

▶ **REMARQUE: Remplacer les batteries n'effacera pas votre code personnel.**

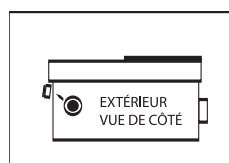
▶ **Le voyant lumineux est rouge,** ce qui indique que vos piles sont presque à plat. Pour changer les piles, consultez le manuel de mise en route (étapes 2 et 3).

Avertissement: NE PAS FORCER SUR LA POIGNÉE Si cela est le cas, la poignée se cassera et votre boîte de sécurité sera endommagée. Lorsqu' utilisée correctement, la poignée fonctionnera de façon à ce qu'elle puisse être tournée facilement en Position ouverte.

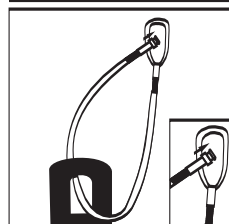
Si vous avez d'autres questions sur l'utilisation de votre Coffre, veuillez appeler le Informations au consommateur de BRK / SISCO au 1-800-223-8566. Veuillez appeler notre Informations au consommateur avant de retourner votre Coffre au vendeur.

Câble de sécurité

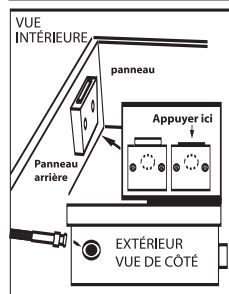
Modèles 3040DF / 3040DEF
Comprend le câble de sécurité.



1
Enlever la prise du trou de fixation du câble de sécurité.



2
Faire passer le câble autour de l'objet souhaité puis au travers de la boucle.



3
Relâcher le bouton de déclenchement de câble et tout en appuyant dessus, introduire le câble de sécurité dans le trou comme illustré sur le diagramme, puis relâcher le bouton.

Français

12

Illustrations

Fig. 1

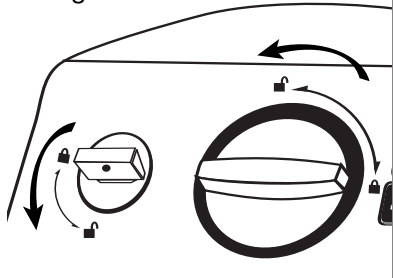


Fig. 2

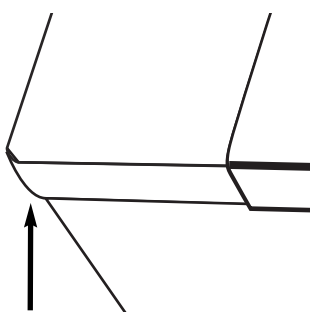


Fig. 3

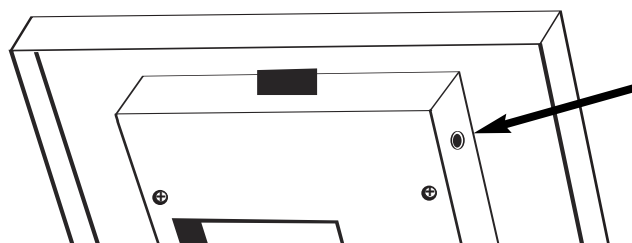


Fig. 4

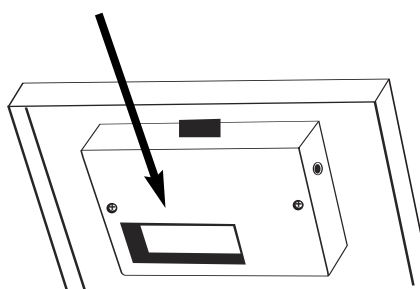


Fig. 5

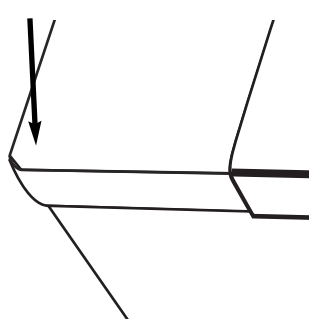
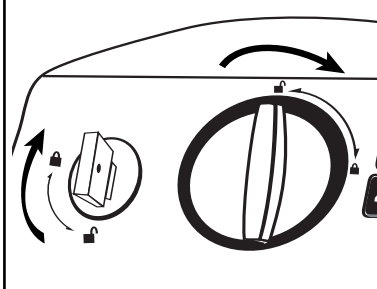


Fig. 6



Important

Welcome to the First Alert® Family of Products

Along with peace of mind, your First Alert® Digital Security Box will provide many years of secure storage for your valuables.

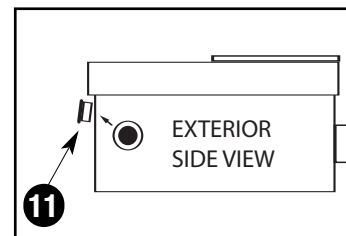
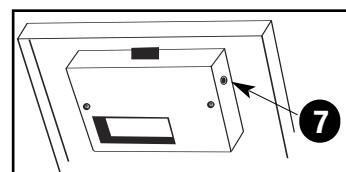
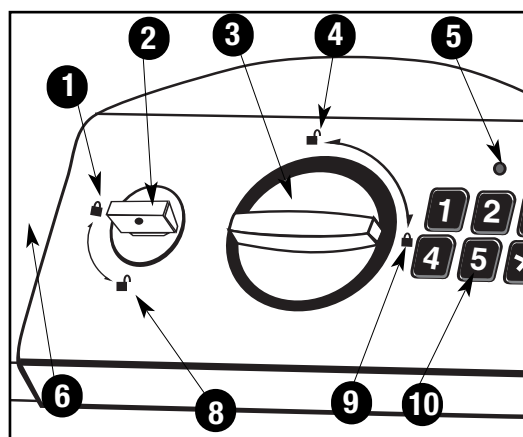
For security, you should:

- ▶ Immediately set your own personal combination.
- ▶ Store the keys and personal combination away from the security box.

The pre-set factory code for your safe is:

3 *

Overview



1. Locked override key icon
2. Override key lock
3. Rotating knob or latching handle
4. Unlocked knob icon
5. LED Indicator light
6. Security box lid
7. Red setting button (see diagram to the right)
8. Unlocked override key icon
9. Locked knob icon
10. Digital keypad buttons
11. Security cable attachment hole plug

Your Security Box Includes

- (4) "AA" Batteries
- (1) Foam pad providing added protection for your valuables
- (2) Override keys
- (1) Key lock cover
- (1) 4 foot steel secure cable (3040DF, 3040DEF)
- (1) Security cable attachment hole plug (3040DF, 3040DEF)

English

2

Pour commencer

ETAPE 1: trouver les clés de sécurité

Les clés et les batteries sont stockées dans le produit d'emballage. Les enlever avant de jeter la boîte.

ETAPE 2 : ouverture de votre Coffre avec votre clé de sécurité

- ▶ Retirez la protection de la serrure.
Insérez la clé de sécurité dans la serrure et tournez la clé d'un quart de tour en sens inverse des aiguilles d'une montre jusqu'à la position ouverte.
- ▶ Tournez le bouton d'un quart de tour dans le sens des aiguilles d'une montre jusqu'à la position ouverte. (fig.1)
- ▶ Pour ouvrir, levez par le bord extérieur du couvercle. (fig.2)

ETAPE 3: Installation des piles

- ▶ Repérez le couvercle du compartiment à piles au verso du couvercle. (fig.4)
- ▶ Faites glisser le couvercle du compartiment à piles.
- ▶ Installez correctement les piles, en faisant attention au sens, remplacez le couvercle et fermez le couvercle du Coffre.
- ▶ Remplacez la clé de sécurité et le bouton en position fermée.

NOTE: Nettoyer les contacts de batteries dans leur compartiment ainsi que les batteries avant d'installer les nouvelles batteries.

ETAPE 4: ouverture de votre Coffre à l'aide du code par défaut

LE CODE PAR DEFAULT EST 3 *

- ▶ En utilisant le pavé numérique, entrez le code par défaut. Le voyant lumineux clignotera d'une couleur verte et restera fixe pendant 10 secondes après que le bouton * ait été pressé. Vous entendrez alors le Coffre s'ouvrir.

NOTE: vous disposez de 10 secondes pour ouvrir le Coffre. Si la lumière verte disparaît, vous devrez entrer le code à nouveau.

- ▶ Pour ouvrir, tournez le bouton de la position fermée à la position ouverte, d'un quart de tour dans le sens des aiguilles d'une montre. Pour ouvrir lever le bord du couvercle. (fig.2)
- ▶ Si le voyant lumineux s'allume en rouge une fois le code entré, cela signifie que le code a été entré de façon erronée et le Coffre ne s'ouvrira pas.

NOTE: si un code incorrect est entré trois fois de suite, le Coffre sera fermé automatiquement pour une durée de 4 minutes avant de pouvoir l'ouvrir à nouveau à l'aide du code correct. Pendant ce temps la clé de sécurité peut être utilisée pour ouvrir le Coffre.

Programmation de votre code personnel

REMARQUE: Pour votre sécurité, reprogrammez immédiatement la serrure numérique avec votre code secret personnel.

Ouvrez la boîte de sécurité avec une clé de priorité d'attache ou avec le code secret pré-réglé à l'usine.

- ▶ Sur l'intérieur du couvercle, localisez et appuyez sur le bouton rouge situé sur le côté du compartiment à batteries (Fig. 3) Le voyant DEL situé au dessus du bloc clignotera en couleur orange.
- ▶ Entrez votre code secret personnel, jusqu'à 5 chiffres, suivis par le bouton * puis recommencez une deuxième fois. Vous devez entrer le numéro deux fois.
- ▶ Par exemple : 1234* - 1234* . Après la première saisie, le DEL clignotera en couleur orange. Après la deuxième saisie, le DEL clignotera en couleur verte et s'éteindra.
- ▶ Votre code personnel est maintenant sauvegardé. Ecrivez le code et stockez-le dans un endroit sûr, loin de la boîte de sécurité.
- ▶ Fermez le couvercle de votre boîte de sécurité et remettez la poignée en position verrouillée (Fig. 6). Si la clé de priorité a été utilisée, faites tourner dans la position verrouillée puis enlevez et remplacez le couvercle de la serrure. lock cover.

NOTE: le code par défaut n'est plus en vigueur et ne peut plus être utilisé pour ouvrir le Coffre.

Français

11

Important

Bienvenue dans la gamme de produits First Alert® En plus de la tranquillité d'esprit votre coffre numérique First Alert® vous permettra de conserver vos objets de valeur en toute sécurité pendant bon nombre d'années.

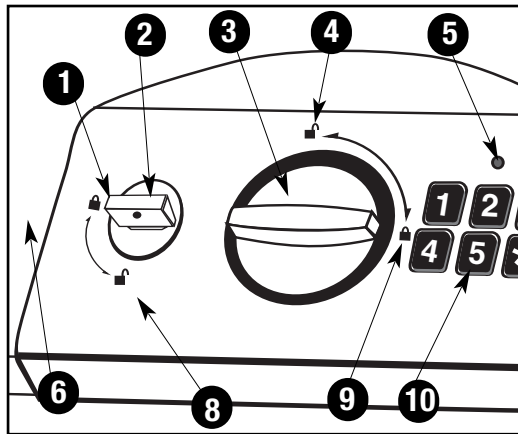
Pour une sécurité maximum, vous devriez:

- ▶ Régler immédiatement votre propre code personnel.
- ▶ Ranger les clés et votre code personnel en dehors du coffre.

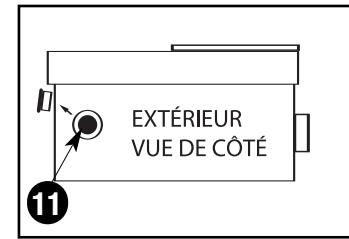
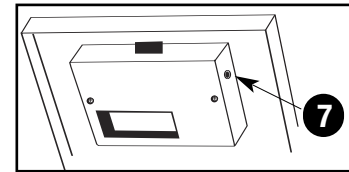
Le code par défaut de votre coffre est:

3 *

Vue d'ensemble



1. Symbole de la fermeture par la clé de sécurité
2. Verrou à clé prioritaire
3. Bouton rotatif ou poussoir d'ouverture du verrou
4. Symbole du verrou ouvert
5. Voyant lumineux
6. Couvercle du coffre
7. Bouton de réglage du code rouge (voir schéma sur la droite)
8. Symbole de la clé de sécurité non fermée
9. Symbole du verrou fermé
10. Touches du pavé numérique
11. Prise du trou de fixation du câble de sécurité



Votre boîte de sécurité comprend

- (4) batteries "AA"
- (1) Éponge en mousse permettant d'assurer une protection ajoutée à vos objets de valeurs
- (2) Clés de priorité
- (1) Couvercle de la serrure de sécurité
- (1) Câble sécurisé en acier de 4 pieds (3040DF, 3040DEF)
- (1) Fixation du câble de sécurité
Prise du trou (3040DF, 3040DEF)

Français

10

Getting Started

STEP 1: Locate Override Keys

Keys and batteries are stored in the packing material. Remove them before discarding the box.

STEP 2: Opening your Security Box using your Override Key

- ▶ Remove cover from key lock.
- ▶ Insert Override Key into key lock and turn the key counter clockwise one quarter turn to the unlocked position.
- ▶ Turn the knob counter-clockwise one quarter turn to the unlocked position. (fig.1)
- ▶ To open, lift from the outer edge of the lid. (fig.2)

STEP 3: Installing Batteries

- ▶ Locate the battery cover on the back side of the lid. (fig.4)
- ▶ Slide the cover off the battery compartment.
- ▶ Properly insert batteries, noting correct direction, replace cover and close the Security Box lid.
- ▶ Return the Override Key and the knob to the locked position.

NOTE: Clean the battery contacts in the battery compartment and on the batteries before installing new batteries

STEP 4: Opening your Security Box using the pre-set factory code

THE PRE-SET FACTORY CODE IS 3 *

- ▶ Using the keypad, enter the factory pre-set code. The LED will flash a green light and stay green for 10 seconds after the * button is pressed. You will hear the Security Box unlock.

NOTE: You have 10 seconds to open the Security Box. If the green light goes out, you will have to re-enter the code.

- ▶ To open, turn the knob from the locked position to the unlocked position, one quarter turn counter-clockwise. To open, lift from the outer edge of the lid. (fig.2)
- ▶ If the LED light flashes red after you enter the code, this means the code was entered incorrectly and the Security Box will not open.

NOTE: If an incorrect code is entered 3 times in a row, the Security Box will automatically shut down for 4 minutes before it can be opened again using the correct code. During this delay, the Override Key can be used to open the Security Box.

Programming your Personal Passcode

NOTE: For your security, immediately re-program the digital lock to your Personal Passcode.

Open your Security Box with the Override Key or with the pre-set factory Passcode.

- ▶ On the inside of the lid, find and press the red button located to the side of the battery compartment (Fig.3). The LED light above the keypad will flash orange.
- ▶ Enter your personal Passcode, up to 5 digits, followed by the * button and then repeat a second time. You must enter the number twice.
- ▶ For example: 1 2 3 4 5 * - 1 2 3 4 5 *
After the first entry, the LED will flash orange. After the second entry, the LED will flash green and then go out.
- ▶ Your Personal Passcode is now saved. Write it down and store it in a secure place away from the Security Box.
- ▶ Close the lid of your Security Box and return the knob to the locked position (Fig. 6). If the override key was used, turn to the locked position, remove and replace the lock cover.

NOTE: The factory pre-set code is no longer active and cannot be used to open the Security Box.

English

3

Closing and Securing your Security Box

Be careful not to overfill your Security Box or obstruct the door from completely closing.

- ▶ Make sure knob is in the unlocked position.
- ▶ Make sure lid is closed completely. (Fig. 5)
- ▶ Turn the knob from the unlocked position one quarter turn clockwise to the locked position. Your Security Box should now be secured.

NOTE: While the override key is in the unlocked position you can open and close the Security Box by turning the knob from the locked to the unlocked position and back again without entering your personal code. To secure your Security Box, make sure that you have turned the override key to the locked position and have stored the key away from the Security Box in a safe place.

Troubleshooting

▶ **No light from LED:** This indicates that the batteries are expired and need to be replaced. To change the batteries, see Getting Started STEPS 2 & 3.

NOTE: Replacing batteries does not erase your personal code.

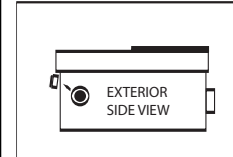
▶ **The LED is blinking a red light:** This means that your batteries are low. To change your batteries, see Getting Started STEPS 2 & 3.

▶ **Warning: DO NOT FORCE THE KNOB**
If forced, the knob will break and your Security Box will be damaged. When operated correctly, the knob will function so that it can be turned easily into the opened position.

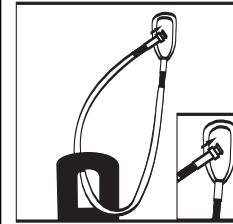
If you have additional questions while operating your Security Box, please call BRK / SISCO Consumer Affairs at 1-800-223-8566. Please call our Consumer Affairs line prior to returning your Security Box to the retailer.

Security Cable

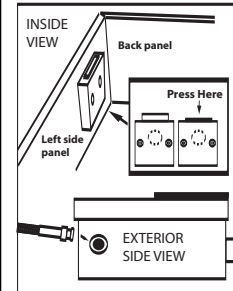
Models 3040DF / 3040DEF include security cable.



1
Remove the plug from security cable attachment hole.



2
Loop cable around desired object and then through itself.



3
Depress cable release button and while holding down, insert security cable into the hole as shown in diagram, then release button.

English

4

Servicio al cliente

Cómo comunicarse con nosotros
Teléfono: 1-800-223-8566
De lunes a viernes, 7:30 AM a 4:30 PM
Tiempo regular del Pacífico

Además de la información necesaria relacionada con su caja de seguridad, debe incluir su número telefónico y la mejor hora para llamarle durante nuestro horario de Servicio al Cliente. Le contestaremos por teléfono o por e-mail en el transcurso de 24 horas o el siguiente día hábil.

Correo:

Departamento de Asuntos del Consumidor
BRK / SISCO
2835 E. Ana Street
Rancho Dominguez, CA 90221

Internet: www.FirstAlert.com

Reemplazo de llaves

Para ordenar llaves de reemplazo:
Si se le pierden las llaves o quisiera tener un juego adicional para su caja de seguridad, las puede comprar muy fácilmente por medio del Departamento de Asuntos del Consumidor.

Pago y envío:

Dentro de los EUA puede comprar las llaves de reemplazo llamando por teléfono o comunicándose por e-mail y pagando con tarjeta de crédito. Si hace su pedido por correo debe enviar el pago por cheque o giro postal, pagaderos a SISCO.

Debe enviarnos la siguiente información, para poder procesar rápida y correctamente su pedido:

- Nombre / Dirección /Teléfono
- Número del modelo de la caja de seguridad
- Correo electrónico (si dispone del mismo)
- Número de llaves que solicita
- Número de la llave (se encuentra en la cerradura)

Los términos quedan sujetos a cambio sin previo aviso.

La Caja de Seguridad se debe emplear de manera correcta

Su Caja de Seguridad, fabricada en acero, ha sido diseñada para darle mínima seguridad contra robo y ha sido provista de un material aislante con mitigador de fuego. Para cajas fuertes que ofrecen máxima protección contra fuego o daños causados por el agua, sírvanse consultarle al minorista de productos de seguridad, o visite el web site: www.FirstAlert.com

Garantía limitada

BRK / SISCO garantiza sus Cajas para Efectivo/Archivos contra defectos de materiales o de hechura por un período de 90 días a partir de la fecha de compra. Si la Caja para Efectivo/Archivos no llegara a funcionar durante los primeros 90 días debido a algún defecto de fábrica, se la repararemos o reemplazaremos gratuitamente; para lo cual debe devolver la Caja para Efectivo/Archivos en el cartón original, flete prepagado, utilizando el método de rastreo establecido acompañado de una explicación del problema, a la dirección que aparece a continuación. Después de examinar la unidad la repararemos o reemplazaremos y se la enviaremos a vuelta de correo prepagado. Esta garantía queda nula si el artículo ha sido utilizado incorrectamente de alguna manera. Esta garantía se aplica únicamente al comprador original. Toma de 2-4 semanas para que le llegue nuevamente el producto.

BRK / SISCO
2835 E. Ana Street
Rancho Dominguez, CA 90221

Español

9

Para cerrar y mantener segura su propia Caja de Seguridad

Debe tener mucho cuidado de no llenar demasiado la Caja de Seguridad ni de obstruir la posibilidad que la puerta quede totalmente cerrada.

- ▶ Debe comprobar que la perilla quede en la posición de desenganche (abierta).
- ▶ Verifique que la tapa ha quedado completamente cerrada. (Fig. 5)
- ▶ Gire la perilla un cuarto de vuelta, en dirección a las manecillas del reloj, de la posición desenganche, hasta que quede en la posición de enganche. La caja fuerte le ha quedado ahora perfectamente segura.

NOTA: Aunque la llave de anulación esté en la posición de desenganche o abierta, la Caja Fuerte se puede abrir y cerrar con sólo girar la perilla de la posición de desenganche a la posición de enganche sin tener que poner su código de seguridad. Para asegurar su Caja de Seguridad, debe comprobar de antemano que ha girado la llave de anulación a la posición de enganche y que ha guardado la llave en un lugar seguro, lejos de la Caja de Seguridad.

Reparación de averías

▶ **El LED no emite luz:** Esto indica que las baterías están gastadas y necesita cambiarlas. Para cambiar las baterías, consulte la sección Para Empezar PASOS 2 y 3. **NOTA:** Cuando se cambian las baterías no se borra su código personal.

NOTA: El cambiar las baterías no borra su combinación personal.

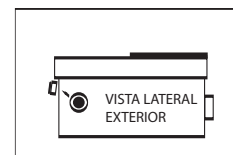
▶ **El LED o diodo emisor de luz relampaguea en rojo:** esto indica que las pilas se han descargado. Para cambiar las pilas ver (Para empezar - PASOS 2 y 3).

▶ **Advertencia: ¡NO FUERCE LA PERILLA!** Si se le pone mucha fuerza, la perilla se rompe y la caja de seguridad se daña. Cuando la perilla se pone a funcionar correctamente, funciona de tal manera que se le puede dar vuelta con facilidad para que quede en la posición de abierta.

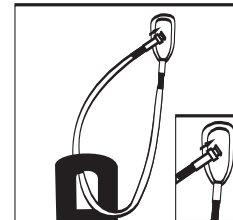
Si quisiera formular preguntas adicionales mientras pone en operación su Caja de Seguridad, sírvase llamar al centro de Asuntos del Consumidor de BRK / SISCO al 1-800-223-8566. Le agradeceremos que llame a la línea de Asuntos del Consumidor antes de devolverle al minorista la Caja de Seguridad.

Cable de Seguridad

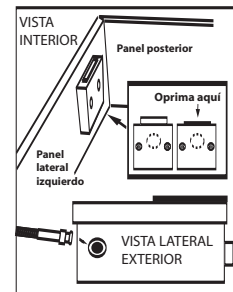
Modelo 3040DF / 3040DEF
Incluye el cable de seguridad.



1
Saque la clavija de contacto del tapajuegos del enchufe del cable de seguridad.



2
Enlace el cable alrededor del objeto deseado y proceda a engancharlo.



3
Oprima el botón de desenganche del cable y mientras lo oprime, inserte el cable de seguridad en el hoyo tal como se indica en el diagrama, luego suelte el botón.

Español

8

Customer Support

How to Contact Us
Phone: 1-800-223-8566
Monday through Friday, 7:30 am to 4:30 pm
Pacific Standard Time

In addition to the required information regarding your Security Box, you must include the best time and proper telephone number to reach you during our normal Consumer Affairs hours. You should receive a reply response via e-mail or phone within 24 business hours or the following business day.

Mail:

Attn: Consumer Affairs Dept.
BRK / SISCO
2835 E. Ana Street
Rancho Dominguez, CA 90221
Internet: www.FirstAlert.com

Replacement Keys

Ordering Replacement Keys:

If a key becomes misplaced or you would like additional keys for your Security Box, you may conveniently purchase them from our Consumer Affairs Department.

Payment and Delivery:

In the US, replacement keys are available for a fee and credit card orders are accepted by telephone and through our website. Checks or money orders are required for orders received by mail and should be made payable to SISCO.

You must supply the following information to assure accurate and prompt processing:

- Name / Address / Telephone
- Security box Model Number
- E-mail address (if available)
- Number of keys requested
- Key number (located on the lock)

Terms subject to change without notice

Appropriate Use of Your Security Box

Your steel Security Box is designed to provide minimal security against theft and is insulated with fire retardant material. For safes that provide maximum protection from fire or water damage, see your Security retailer, or visit our First Alert® web site: www.FirstAlert.com

Limited warranty

BRK / SISCO warrants its Steel Boxes to be free of defects in material and workmanship for a period of 90 days from the date of purchase. If your Steel Box should fail to work during the first 90 days due to any factory defects, it will be repaired or replaced free of charge. Return the defective Steel Box in its original carton, freight prepaid, using a traceable method along with an explanation of the problem to the address listed below. Upon examination, the unit will either be repaired or replaced and shipped back to you prepaid. This warranty is void if the item has been misused in any way. This warranty only applies to the original purchaser. Please allow 2-4 weeks for the reshipment to arrive.

BRK / SISCO
2835 E. Ana Street
Rancho Dominguez, CA 90221

English

5

Bienvenido a la Familia de Productos First Alert®

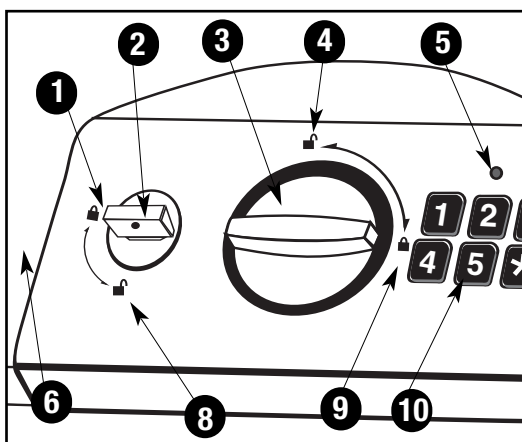
Junto con su sensación de tranquilidad, la Caja de Seguridad First Alert® le proporcionará muchos años de seguridad para almacenar sus objetos de valor.

Por razones de seguridad:

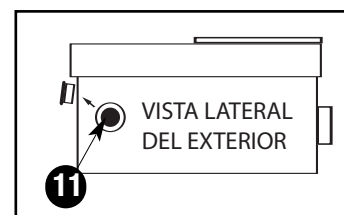
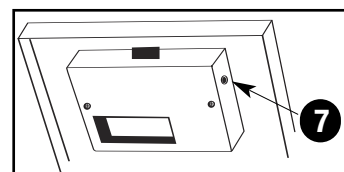
- ▶ Debe fijar inmediatamente la clave de su combinación personal.
- ▶ Debe guardar las llaves de la cerradura y la combinación personal en algún sitio alejado de la caja de seguridad.

El código prefijado en fábrica para su caja fuerte es:

3 *



1. Icono de la llave de anulación cerrado
2. Cerradura de anulación
3. Perilla rotativa o manija de resorte
4. Icono de la perilla abierto
5. Luz indicadora del diodo emisor de luz (LED)
6. Tapa de la caja fuerte
7. Botón rojo para fijar el código (Ver diagrama a la derecha)
8. Icono de la cerradura de anulación abierto
9. Icono de la perilla cerrado
10. Botones del teclado digital
11. Tapagujeros del enchufe del cable de seguridad



Su caja de seguridad incluye

- (4) Baterías "AA"
- (1) Almohadilla esponjosa protege mucho mejor sus objetos de valor
- (2) Llaves de anulación
- (1) Cubierta de la cerradura de llave
- (1) 4 pies de cable de seguridad (3040DF, 3040DEF)
- (1) Tapagujeros del enchufe del cable de seguridad (3040DF, 3040DEF)

Operaciones iniciales

PASO 1: Localice las llaves de anulación

Las llaves y baterías están almacenadas en el embalaje. Retírelas antes de desechar el embalaje.

PASO 2: Para abrir la caja de seguridad con la llave de anulación

- ▶ Retire la tapa de la cerradura.
- ▶ Inserte la llave de anulación en la cerradura y gírela un cuarto de vuelta, en dirección contraria a las manecillas del reloj, hacia la posición de abierta.
- ▶ Gire la perilla un cuarto de vuelta, en dirección contraria a las manecillas del reloj, hacia la posición de abierta. (fig.1)
- ▶ Para abrirla, levántela por el borde exterior de la tapa. (fig.2)

PASO 3: Para instalar las pilas

- ▶ Localice la cubierta de la pila, en la parte posterior de la tapa. (fig.4)
- ▶ Deslice la cubierta hacia afuera del compartimiento de la pila.
- ▶ Inserte las pilas según corresponda, teniendo en cuenta la dirección correcta, sustituya la cubierta y cierre la tapa de la Caja de Seguridad.
- ▶ Vuelva a poner la llave de anulación y la perilla, en la posición de cierre.

NOTA: Antes de instalar nuevas baterías, limpie los contactos de la batería en el compartimiento de la batería y en las baterías.

PASO 4: Para abrir la Caja de Seguridad utilizando el código prefijado en fábrica

EL CÓDIGO PREFIJADO EN FÁBRICA ES: 3 *

- ▶ Con el teclado ingrese el código prefijado en fábrica. El diodo LED comenzará a relampaguear una luz verde y permanecerá en verde durante 10 segundos, después de oprimir el botón *. Podrá escuchar el sonido cuando se abra la Caja de Seguridad.
- NOTA: Dispone de 10 segundos para abrir la Caja de Seguridad. Si la luz desaparece, tiene que volver a ingresar el código.**
- ▶ Para abrir la Caja de Seguridad gire la perilla un cuarto de vuelta en dirección contraria a las manecillas del reloj, para que pase de la posición de cierre a la posición de abierta. Para abrirla, levántela por el borde exterior de la tapa. (fig.2)
- ▶ Si después de poner el código, el LED comienza a relampaguear en rojo, quiere decir que puso el código equivocado y, la Caja de Seguridad no se abrirá.

NOTA: Si se pone un código incorrecto 3 veces consecutivas, la Caja de Seguridad se cierra automáticamente durante 4 minutos antes de que pueda volverla a abrir, y sólo al poner el código correcto. Mientras espera, puede abrir la Caja de Seguridad con la llave de anulación.

Para programar su código personal

NOTE: Por razones de seguridad, programe inmediatamente su Código Secreto en la cerradura digital.

Abra la caja de seguridad con la llave de neutralización o el código prefijado en fábrica.

- ▶ En el interior de la tapa, localice, oprima y suelte el botón rojo que está al costado del compartimiento de baterías (Recuadro 3). Se encenderá una luz anaranjada intermitente del diodo (LED).
- ▶ Seleccione el código utilizando hasta 5 números e ingréselo en el teclado seguido por el signo de número y repítelo una segunda vez. Tiene que ingresar el número dos veces.
- ▶ Por ejemplo: 1234* - 1234*. Después de ingresar su código la primera vez, se encenderá una luz anaranjada intermitente del diodo LED. Después de ingresarlo la segunda vez se encenderá una luz verde intermitente, y luego se apagará.
- ▶ Su código personal ahora está programado. Apunte el código y guárdelo en un lugar seguro lejos de la caja de seguridad.
- ▶ Cierra la tapa de la caja de seguridad y gire la perilla hacia la posición cerrada (Recuadro 6). Si se utilizó la llave de neutralización, gírela hacia la posición de cerrada, quítela y cierra la cubierta.

NOTA: El código prefijado en fábrica queda desactivado y ya no lo puede utilizar para abrir la Caja de Seguridad.

Free Manuals Download Website

<http://myh66.com>

<http://usermanuals.us>

<http://www.somanuals.com>

<http://www.4manuals.cc>

<http://www.manual-lib.com>

<http://www.404manual.com>

<http://www.luxmanual.com>

<http://aubethermostatmanual.com>

Golf course search by state

<http://golfingnear.com>

Email search by domain

<http://emailbydomain.com>

Auto manuals search

<http://auto.somanuals.com>

TV manuals search

<http://tv.somanuals.com>