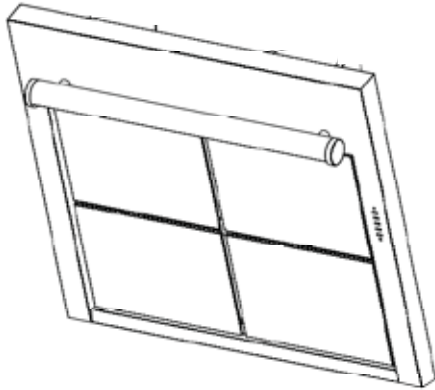




# MATRIX

## Wall Mount Luxury Rangehood

- Installation Instructions
- Use and Care Information



### READ AND SAVE THESE INSTRUCTIONS

The Installer must leave these instructions with the homeowner. The homeowner must keep these instructions for future reference and for local electrical inspectors' use.

### READ THESE INSTRUCTIONS BEFORE YOU START INSTALLING THIS RANGEHOOD

**WARNING: - TO REDUCE THE RISK OF A RANGE TOP GREASE FIRE:** a) Never leave surface units unattended at high settings. Boilovers cause smoking and greasy spillovers that may ignite. Heat oils slowly on low or medium setting. b) Always turn hood ON when cooking at high heat or when flambing food (i.e. Crepes Suzette, Cherries Jubilee, Peppercorn Beef Flambé). c) Clean ventilating fans frequently. Grease should not be allowed to accumulate on fan or filter. d) Use proper pan size. Always use cookware appropriate for the size of the surface element.

**WARNING: - TO REDUCE THE RISK OF INJURY TO PERSONS IN THE EVENT OF A RANGE TOP GREASE FIRE, OBSERVE THE FOLLOWING: SMOTHER FLAMES** with a close-fitting lid, cookie sheet, or metal tray, then turn off the burner. **BE CAREFUL TO PREVENT BURNS.** If the flames do not go out immediately **EVACUATE AND CALL THE FIRE DEPARTMENT. NEVER PICK UP A FLAMING PAN - You may be burned. DO NOT USE WATER,** including wet dishcloths or towels - a violent steam explosion will result. Use an extinguisher **ONLY** if: 1. You know you have a Class ABC extinguisher, and you already know how to operate it. 2. The fire is small and contained in the area where it started. 3. The fire department is being called. 4. You can fight the fire with your back to an exit.

ALL WALL AND FLOOR OPENINGS WHERE THE RANGEHOOD IS INSTALLED MUST BE SEALED.

This rangehood requires at least 15" of clearance between the bottom of the rangehood and the cooking surface or countertop. This hood has been approved by UL at this distance from the cooktop. The maximum depth of overhead cabinets is 13". Overhead cabinets on both sides of this unit must be a minimum of 18" above the cooking surface or countertop. Consult the cooktop or range installation instructions given by the manufacturer before making any cutouts. **MOBILE HOME INSTALLATION** The installation of this rangehood must conform to the Manufactured Home Construction and Safety Standards, Title 24 CFR, Part 3280 (formerly Federal Standard for Mobile Home Construction and Safety, Title 24, HUD, Part 280). Four wire power supply must be used and the appliance wiring must be revised. See Electrical Requirements.

### LISEZ BIEN CETTE FICHE AVANT D'INSTALLER LA HOTTE

**AVERTISSEMENT - POUR MINIMISER LE RISQUE D'UN FEU DE GRAISSE SUR LA TABLE DE CUISSON :** a) Ne jamais laisser un élément de la table de cuisson fonctionner sans surveillance à la puissance de chauffage maximale; un renversement/débordement de matière grasseuse pourrait provoquer une inflammation et le génération de fumée. Utiliser toujours une puissance de chauffage moyenne ou basse pour le chauffage d'huile. b) Veiller à toujours faire fonctionner le ventilateur de la hotte lors d'une cuisson avec une puissance de chauffage élevée ou lors de la cuisson d'un mets à flamber (i.e. Crepes Suzette, Cherries Jubilee, Peppercorn Beef Flambé). c) Nettoyer fréquemment les ventilateurs d'extraction. Veiller à ne pas laisser de la graisse s'accumuler sur les surfaces du ventilateur ou des filtres. d) Utiliser toujours un ustensile de taille appropriée. Utiliser toujours un ustensile de taille adapté à la taille de l'élément chauffant.

**AVERTISSEMENT: - POUR PRÉVENIR LES BLESSURES EN CAS DE FEU SUIVRE LES RECOMMANDATIONS SUIVANTES: ÉTOUFFEZ LE FEU** avec un couvercle métallique et fermez le brûleur. Si le feu ne s'éteint pas tout de suite, **QUITTEZ LES LIEUX ET APPELEZ LES POMPIERS. NE TOUCHEZ JAMAIS UNE CASSEROLE EN FLAMMES. N'UTILISÉZ JAMAIS DE L'EAU** ou un torchon mouillé pour éteindre le feu - ce qui pourrait causer une explosion de vapeur. N'utilisez un extincteur que si: 1. Vous avez un modèle ABC et vous connaissez bien son mode d'emploi. 2. Le feu est petit et peu répandu. 3. Les pompiers sont déjà prévenus. 4. Vous avez une sortie derrière vous.

TOUTE OUVERTURE DANS LE MUR OU LE PLANCHER À PROXIMITÉ DE LA HOTTE DOIT ÊTRE SCELLÉ

Gardez 15 po. de hauteur entre le bas de la hotte et la surface de cuisson Les armoires au-dessus de chaque côté devront être au moins à 18 po. au-dessus de la surface de cuisson. Consultez la fiche technique avant de découper les armoires. L'installation de cette hotte doit être conforme aux Règlements de Manufactured Home Construction and Safety Standards, titre 24 CFR, Section 3280 (anciennement Federal Standard for Mobile Home Construction and Safety Standards, titre 24 CFR, Section 3280 (anciennement Federal Standard for Mobile Home Construction and Safety, titre 24, HUD, Section 280). Le branchement électrique se fait avec un raccordement à 4 fils. Consultez la fiche technique électrique.

## VENTING REQUIREMENTS

Determine which venting method is best for your application. Ductwork can extend either through the wall or the roof.

The length of the ductwork and the number of elbows should be kept to a minimum to provide efficient performance. The size of the ductwork should be uniform. Do not install two elbows together. Use duct tape to seal all joints in the ductwork system. Use caulking to seal exterior wall or floor opening around the cap.

**Flexible ductwork is not recommended. If it is used, each foot of flexible ductwork used is equivalent to two feet of straight metal ductwork when calculating the ductrun length. Thus, a flexible elbow equals two standard elbows.**

Make sure there is proper clearance within the wall or floor for exhaust duct before making cutouts. Do not cut a joist or stud unless absolutely necessary. If a joist or stud must be cut, then a supporting frame must be constructed.

FOR MORE SPECIFIC DUCTWORK INFORMATION, GO TO PAGE 4.

**WARNING - To Reduce The Risk Of Fire, Use Only Metal Ductwork.**

### Cold Weather installations

An additional back draft damper should be installed to minimize backward cold air flow and a nonmetallic thermal break should be installed to minimize conduction of outside temperatures as part of the vent system. The damper should be on the cold air side of the thermal break. The break should be as close as possible to where the vent system enters the heated portion of the house.



## WARNING

- Venting system **MUST** terminate outside the home.
- **DO NOT** terminate the ductwork in an attic or other enclosed space.
- **DO NOT** use 4" laundry-type wall caps.
- Flexible-type ductwork is not recommended.
- **DO NOT** obstruct the flow of combustion and ventilation air.
- Failure to follow venting requirements may result in a fire.

### ELECTRICAL REQUIREMENTS

A 120 volt, 60 Hz AC-only electrical supply is required on a separate 15 amp fused circuit. A time-delay fuse or circuit breaker is recommended. The fuse must be sized per local codes in accordance with the electrical rating of this unit as specified on the serial/rating plate located inside the unit near the field wiring compartment. **THIS UNIT MUST BE CONNECTED WITH COPPER WIRE ONLY.** Wire sizes must conform to the requirements of the National Electrical Code, ANSI/NFPA 70 - latest edition, and all local codes and ordinances. Wire size and connections must conform with the rating of the appliance. Copies of the standard listed above may be obtained from:

National Fire Protection Association  
Batterymarch Park  
Quincy, Massachusetts 02269

**For residential use only.**

This appliance should be connected directly to the fused disconnect (or circuit breaker) through flexible, armored or nonmetallic sheathed copper cable. Allow some slack in the cable so the appliance can be moved if servicing is ever necessary. A UL Listed, 1/2" conduit connector must be provided at each end of the power supply cable (at the appliance and at the junction box).

When making the electrical connection, cut a 1 1/4" hole in the wall. A hole cut through wood must be sanded until smooth. A hole through metal must have a grommet.

**WARNING - TO REDUCE THE RISK OF FIRE OR ELECTRIC SHOCK, do not use this fan with any solid-state speed control device.**

**WARNING - TO REDUCE THE RISK OF FIRE, ELECTRICAL SHOCK, OR INJURY TO PERSONS, OBSERVE THE FOLLOWING: Use this unit only in the manner intended by the manufacturer. If you have any questions, contact the manufacturer.**

**Before servicing or cleaning unit, switch power off at service panel and lock the service disconnecting means to prevent power from being switched on accidentally. When the service disconnecting means cannot be locked, securely fasten a prominent warning device, such as a tag, to the service panel.**

**CAUTION: For General Ventilating Use Only. Do Not Use To Exhaust Hazardous or Explosive Materials and Vapors.**

**WARNING - TO REDUCE THE RISK OF FIRE, ELECTRICAL SHOCK, OR INJURY TO PERSONS, OBSERVE THE FOLLOWING: Installation Work And Electrical Wiring Must Be Done By Qualified Person(s) In Accordance With All Applicable Codes And Standards, Including Fire-Rated Construction.**

Sufficient air is needed for proper combustion and exhausting of gases through the flue (chimney) of fuel burning equipment to prevent backdrafting. Follow the heating equipment manufacturer's guideline and safety standards such as those published by the National Fire Protection Association (NFPA), and the American Society for Heating, Refrigeration and Air Conditioning Engineers (ASHRAE), and the local code authorities.

**When cutting or drilling into wall or ceiling, do not damage electrical wiring and other hidden utilities.**

**Ducted fans must always be vented to the outdoors.**



## WARNING

- Electrical ground is required on this rangehood.
- If cold water pipe is interrupted by plastic, nonmetallic gaskets or other materials, **DO NOT** use for grounding.
- **DO NOT** ground to a gas pipe.
- **DO NOT** have a fuse in the neutral or grounding circuit. A fuse in the neutral or grounding circuit could result in electrical shock.
- Check with a qualified electrician if you are in doubt as to whether the rangehood is properly grounded.
- Failure to follow electrical requirements may result in a fire.

## RÈGLEMENTS D'ÉVACUATION

Confirmer la sortie d'évacuation - soit par le mur, soit par le toit.

Utilisez une longueur de tuyauterie minimale avec les moindres de coudes pour la plus grande efficacité. Le diamètre de tuyauterie doit être uniforme. N'installez jamais 2 coudes ensemble. Scellez bien tous les joints avec un ruban adhésif métallique à l'intérieur et scellez bien le clapet extérieur avec du calfeutrage.

**Utilisez un tuyau d'évacuation rigide lorsque possible. Un tuyau flexible égale deux fois plus qu'un tuyau rigide, ce qui réduit la puissance d'évacuation.**

Veillez à ce que l'espace pour le tuyau soit ample - ainsi on n'aurait pas besoin de découper les supports de mur intérieur. Si ce découpage est nécessaire, veillez bien à ce qu'un renforcement soit mis en place.

Pour de meilleurs résultats, utilisez un tuyau de transition de 9 pouces dès que possible.

RÈGLEMENTS D'ÉVACUATION ADDITIONNEL - PAGE 11.

**AVERTISSEMENT - Pour Ne Pas Risquer Un Feu, Utilisez Seulement Les Matériaux Métalliques.**

### Installations pour régions à climat froid

On devrait installer un clapet antireflux additionnel pour minimiser le reflux d'air froid, et incorporer un élément non métallique d'isolation thermique pour minimiser la conduction de chaleur par l'intermédiaire du conduit d'évacuation, de l'intérieur de la maison à l'extérieur. Le clapet anti-reflux doit être placé du côté air froid par rapport à l'élément d'isolation thermique. L'isolant thermique doit être aussi proche que possible de l'endroit où le système d'évacuation s'introduit dans la partie chauffée de la maison.

## AVERTISSEMENT

- Le système d'évacuation DOIT sortir à l'extérieur.
- N'ÉVACUEZ PAS le conduit soit dans une mansarde soit dans un espace enfermé.
- N'UTILISEZ PAS un clapet de séchoir à 4 pouces.
- N'utilisez pas un conduit flexible.
- N'ENCOMBREZ PAS la circulation d'air.
- Faute de suivre cet avertissement pourrait occasionner un feu.

### FICHE TECHNIQUE ÉLECTRIQUE

Le raccordement électrique doit se faire avec un circuit séparé de 15 ampères fusible à 120V, 60 Hz, courant alternatif. On recommande un coupe-circuit. La taille du fusible doit se conformer aux codes municipaux suivant la spécification électrique sur la plaque intérieure. Le diamètre du fil devra aussi se conformer aux règlements du code national électrique, ANSI/NFPA 70 - ainsi qu'aux règlements locaux et les spécifications de cet appareil. On peut obtenir ces informations chez:

l'Association Nationale de la Prévention du Feu  
Batterymarch Park  
Quincy, Massachusetts 02269

Raccordez cet appareil directement au coupe-circuit avec un fil flexible couvert en cuivre en laissant un peu de lâchement dans le fil pour permettre le déplacement de l'appareil.

Veillez à ce qu'un contact d'un demi-pouce (1/2 po.) soit installé à chaque bout de fil (soit à l'appareil ainsi qu'à la boîte à fusible).

Faites un trou de 1 1/4 po. dans le mur. S'il s'agit d'un trou en bois - sablez-le bien, tandis qu'un trou passant par le métal demande un bouche-trou.

**AVERTISSEMENT - POUR RÉDUIRE LE RISQUE D'INCENDIE OU DE CHOC ÉLECTRIQUE, ne pas utiliser ce ventilateur en conjonction avec un dispositif de réglage de vitesse à semi-conducteurs.**

**AVERTISSEMENT – POUR MINIMISER LES RISQUES D'INCENDIE, CHOC ÉLECTRIQUE OU DOMMAGES CORPORELS, OBSERVER LES PRESCRIPTIONS SUIVANTES: Suivez les recommandations du fabricant et entre en communication avec lui pour toute information.**

**Fermez le courant avant tout entretien et veillez à ce qu'il reste fermé. Si on ne peut pas verrouiller le panneau du service électrique, affichez un avis de danger sur la porte.**

**AVIS: Pour L'évacuation Générale - Veillez à Ne Pas Evacuer Des Matériaux Ou Vapeurs Explosif.**

**AVERTISSEMENT – POUR MINIMISER LES RISQUES D'INCENDIE, CHOC ÉLECTRIQUE OU DOMMAGES CORPORELS, OBSERVER LES PRESCRIPTIONS SUIVANTES: L'installation Et Le Raccordement Electrique Doivent Se Faire Par Un Technicien Qualifié Selon Tous Les Codes Municipaux.**

**Afin d'obtenir un rendement maximal en ce qui a trait à la combustion ainsi qu'à l'évacuation des gaz par la conduite de cheminée, une bonne aération est nécessaire pour tous les appareils à combustion. Suivez les conseils et mesures de sécurité du fournisseur tels que ceux publiés par l'Association Nationale de la Sauvegarde contre l'Incendie et l'Association Américaine d'Ingénieurs de Chauffage, Frigorifaction et Air Climatisé ainsi que les codes municipaux.**

**En perçant un mur veillez à ne pas perforer un autre fil électrique.**

**Une ventilateur à évacuation extérieure doit être raccordée à l'extérieur.**

## AVERTISSEMENT

- Une prise à terre est nécessaire pour cette hotte.
- N'utilisez pas un tuyau à l'eau froide pour la mise à terre s'il est branché à un joint plastique, non-métallique ou autre.
- NE JOIGNEZ PAS la mise à terre à conduit de gaz.
- N'INSTALLEZ PAS un fusible dans le circuit de mise à terre - ce qui peut causer une secousse électrique.
- Vérifiez avec un électricien certifié à ce que la hotte soit bien mise à terre.
- Faute de suivre ces recommandations pourrait occasionner un feu.

**Uniquement pour usage ménager.**

## PLAN THE INSTALLATION

### TOOLS NEEDED FOR INSTALLATION

- Saber Saw or Jig Saw
- Drill
- 1 1/4" Wood Drill Bit
- Scissors
- Pliers
- Phillips Screwdriver
- Flat Blade Screwdriver
- Wire Stripper or Utility Knife
- Metal Snips
- Measuring Tape or Ruler
- Level
- Pencil
- Caulking Gun
- Duct Tape

### PARTS SUPPLIED FOR INSTALLATION

- 1 Hardware Package
- 1 Literature Package

### PARTS NEEDED FOR INSTALLATION

- 2 Conduit Connectors
- Power Supply Cable
- 1 Wall or Roof Cap
- All Metal Ductwork

### OPTIONAL ACCESSORIES AVAILABLE

#### • Replacement Charcoal Filter

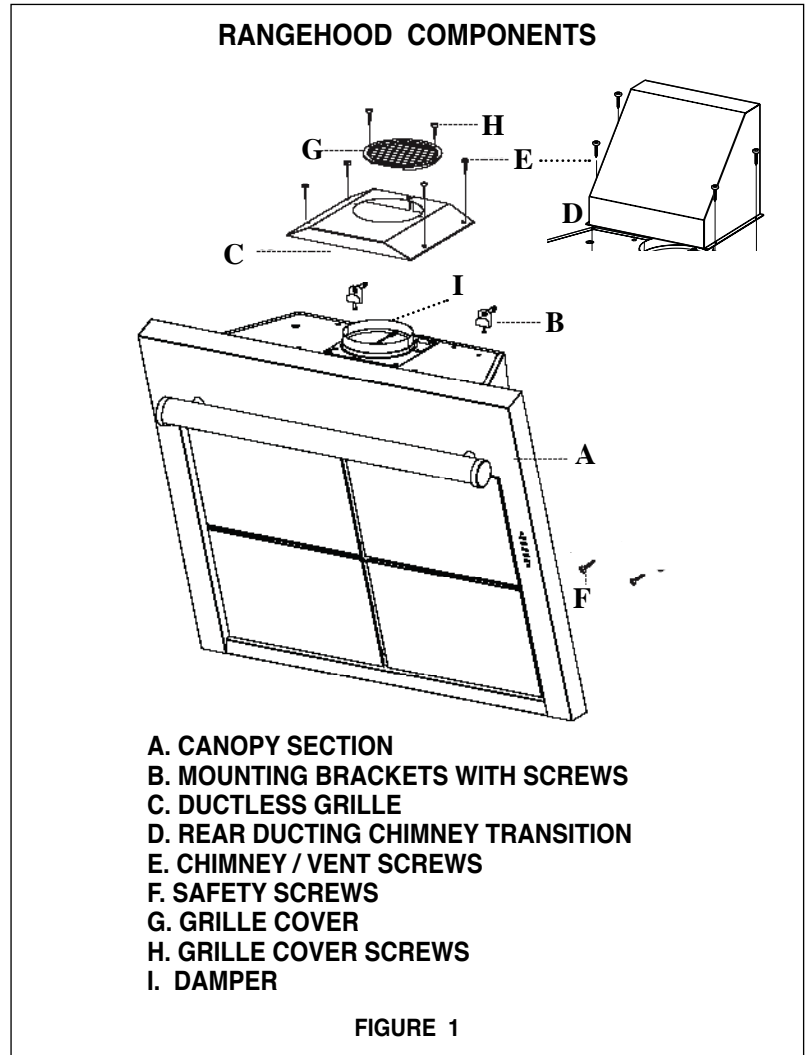
For non-vented installations only, replace charcoal filter as needed part # 6093034

#### • Optional Chimney Cover

For installations where rear venting / recirculating are not possible or desired. When top venting you can purchase decorative stainless steel chimney covers to place over duct work, part # 4472020 (lower chimney) and part # 4472013 (upper chimney).

The Matrix rangehood is designed to offer wide flexibility of installations. The rangehood can be vented through the wall or ceiling (top or rear vented), or installed in a ductless configuration. To vent through a wall behind the hood, a 90° elbow is used and the chimney transition (included with this hood) is placed on top of the hoods duct. When installed ductless, the rangehood vents out of a grate on the top of the hood (included with this hood). Ductless installations require a **Charcoal Filter**, available from your dealer.

**WARNING!** BEFORE MAKING ANY CUTS OR HOLES FOR INSTALLATION, DETERMINE WHICH VENTING METHOD WILL BE USED AND CAREFULLY CALCULATE ALL MEASUREMENTS.



### CALCULATE THE DUCTRUN LENGTH

The ductrun should not exceed 35 equivalent feet if ducted with the required minimum of 6" round duct. Calculate the length of the ductwork by adding the equivalent feet in **FIGURE 2** for each piece of duct in the system. An example is given in **FIGURE 3**.

45° Elbow	3.0 feet
90° Elbow	5.0 feet
90° Flat Elbow	12.0 feet
Wall Cap	0.0 feet

**FIGURE 2**

9 Feet Straight Duct	9.0 feet
2 - 90° Elbows	10.0 feet
Wall Cap	0.0 feet
<b>Total System</b>	<b>19.0 feet</b>

**FIGURE 3**

For best results, use no more than three 90° elbows. Make sure that there is a minimum of 24" of straight duct between elbows if more than one is used. Do not install two elbows together. If you must elbow right away, do it as far away from the hood's exhaust opening as possible.

## **⚠ WARNING**

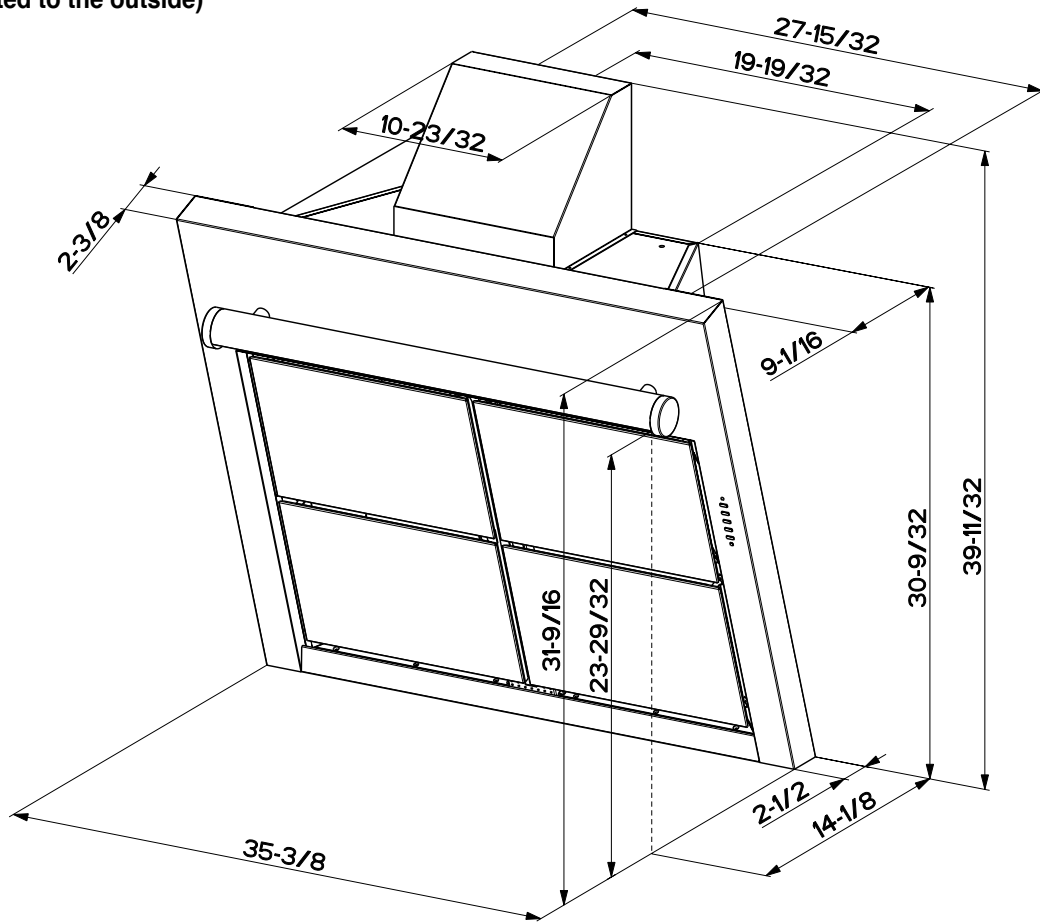
### PERSONAL INJURY HAZARD

Because of the weight and size of the rangehood canopy, two or more people are needed to move and safely install the rangehood canopy.

Failure to properly lift rangehood could result in damage to the product or personal injury.

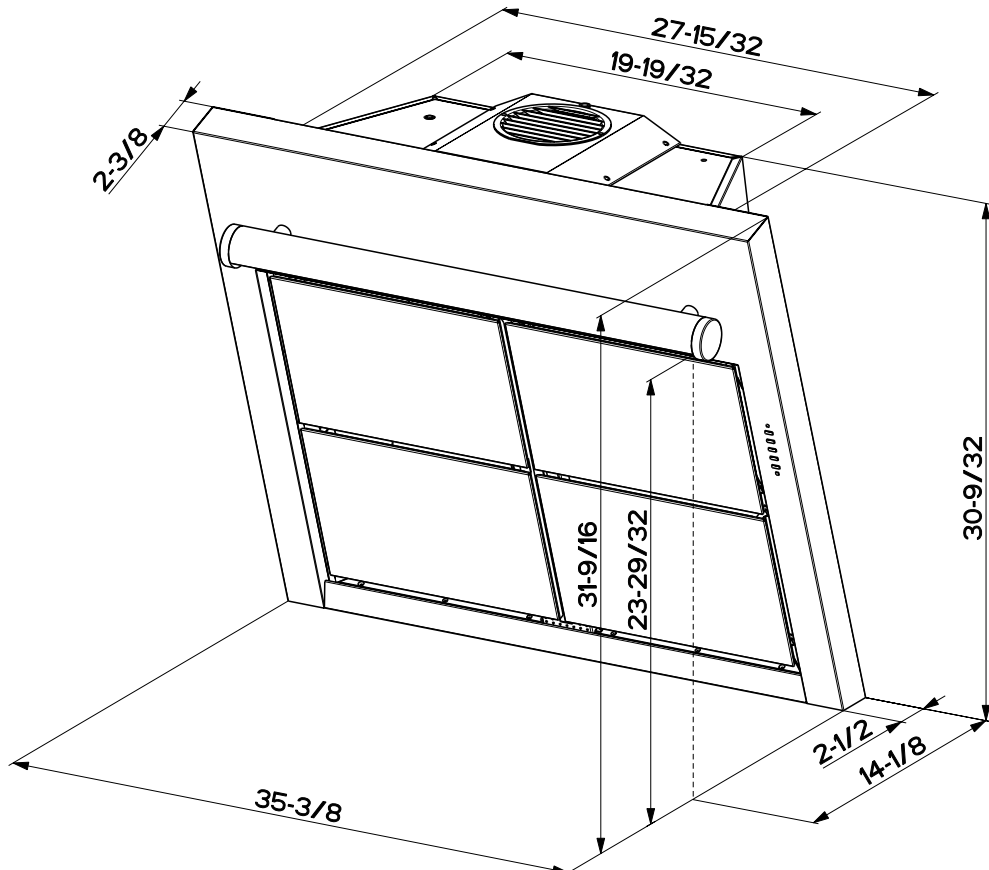
## DUCTED INSTALLATION DIMENSIONS

(vented to the outside)



## DUCTLESS INSTALLATION DIMENSIONS

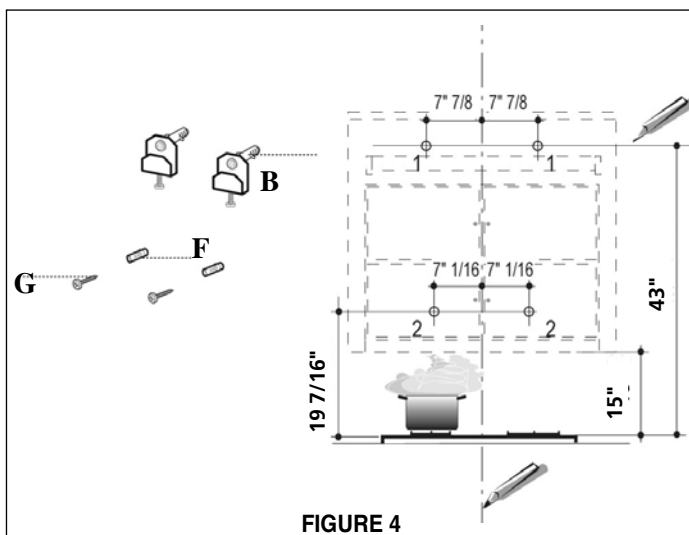
(not vented to the outside)



## PREPARE THE WALL

1. Disconnect and move freestanding range from cabinet opening to provide easier access to rear wall. Put a thick, protective covering over cooktop, set-in range or countertop to protect from damage or dirt.
2. Determine and clearly mark with a pencil the center line on the wall where the rangehood will be installed.
3. Draw a horizontal line at 43" above the cooktop (as indicated in **FIGURE 4**). Mark two points (1) (in **FIGURE 4**) on the horizontal line, 7 7/8" away from the center line on each side. Make sure both marks are level.
4. Mark two points (2) (in **FIGURE 4**) which are 19 7/16" above the cooktop, and are 7 1/16" on either side of the center line. Make sure both marks are level.

**WARNING: THE SCREWS PROVIDED FOR MOUNTING THIS RANGEHOOD MUST BE INSERTED INTO SOLID WOOD. THESE MUST NOT BE INSERTED INTO SHEET ROCK.**



**FIGURE 4**

5. In holes (1) (in **FIGURE 4**) attach the two mounting brackets (B) to the wall with 2 mounting screws.
6. In holes (2) (in **FIGURE 4**) put one safety screw (G) in each hole, do not tighten the screws all the way.

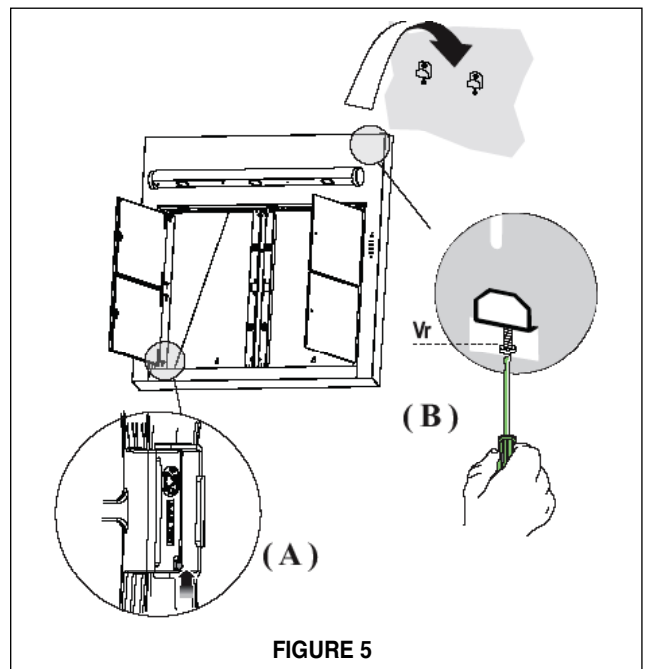
## INSTALL THE RANGEHOOD

1. Open the ducting panels on the rangehood. Disconnect the 4 panels from the hood by sliding the fixing pin lever (as indicated in (A) **FIGURE 5**).
2. Using two hands, remove the grease filters one at a time by pushing the filter forward and pulling the handle down. (**FIGURE 6**)
3. Adjust the two adjusting screws on the mounting hardware (B in **FIGURE 5**) to the lowest point

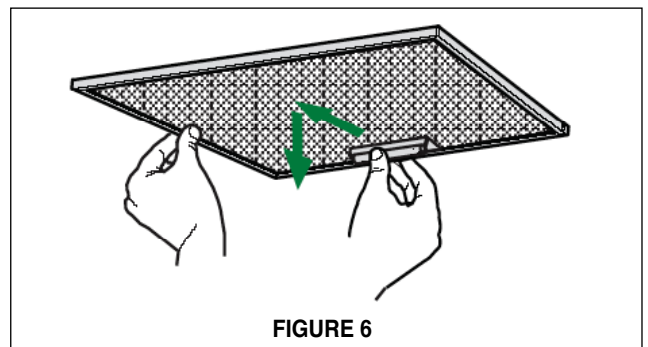
4. Hang the rangehood on the two mounting screws and from the inside of the hood, adjust the mounting screws to make the hood level (B in **FIGURE 5**).

5. Tighten the safety screws (Hole 2, in **FIGURE 4**)

6. For ducted installations, the DAMPER (I in **FIGURE 1**) must be attached to the exhaust opening at the top of the CANOPY SECTION. Connect the ductwork and seal all connections with duct tape.



**FIGURE 5**



**FIGURE 6**

## FOR ALL INSTALLATIONS

1. Remove the cover from the Field Wiring Compartment with a phillips screwdriver. Feed the Power Supply Cable through the electrical knockout. Connect the Power Supply Cable to the rangehood cable. Attach the Power Supply Cable grounding lead to the green screw provided. Attach the White lead of the power supply to the White lead of the rangehood with a twist-on type wire connector. Attach the Black lead of the power supply to the Black lead of the rangehood with a twist-on type wire connector. Using the 4 holes provided screw the Field Wiring Compartment to the wall as dictated by your Power Supply Cable location (screws not provided). Replace the cover.

## DUCTED INSTALLATIONS

1. For rear ducted installations, attach the rear chimney transition to the top of the rangehood (**FIGURE 7**) with the 4 screws provided.
2. If installing the hood with ductwork venting up thru the ceiling (not to the rear of the hood thru the wall), then the optional chimney covers (purchased separately) can be attached over the ductwork. Please call 508-358-5353 for instructions on attaching chimney covers.

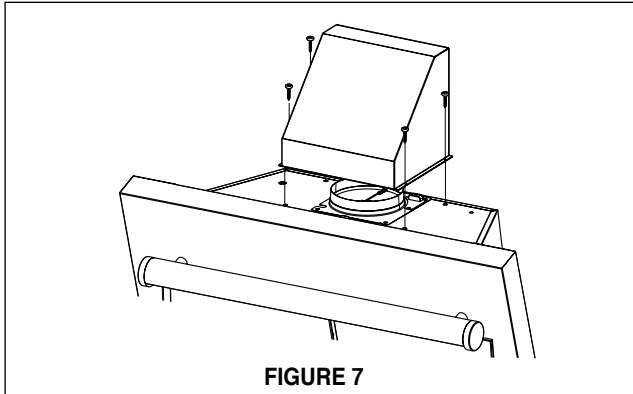


FIGURE 7

## DUCTLESS INSTALLATIONS

1. Screw the ductless grille to the top duct with 4 screws (part C using the E screws in **FIGURE 8**).
2. Attach the grille cover (H in **FIGURE 7**) using the cover screws (I in **FIGURE 8**).
3. Attach one charcoal filter to each end of the blower. Each charcoal filter attaches to the grid on the side of the blower. Rotate the filter clockwise to install and counterclockwise to remove (as indicated in **FIGURE 9**).

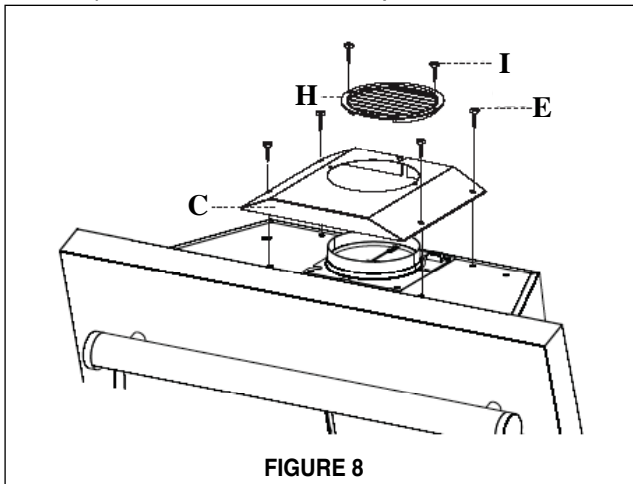
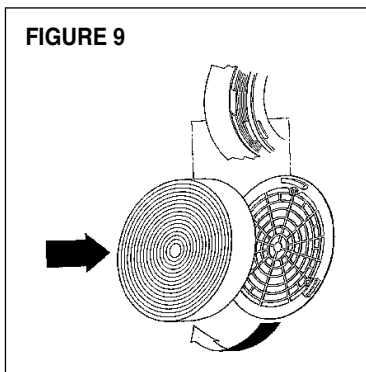


FIGURE 8

FIGURE 9



## FOR ALL INSTALLATIONS

1. Install the grease filters (as indicated in **FIGURE 6**)
2. Place the 4 ducting panels back onto the hood (as indicated in **FIGURE 5**)
3. Turn the power supply on. Turn on blower and lights. If the rangehood does not operate, check that the circuit breaker is not tripped or the house fuse blown. If the unit still does not operate, disconnect the power supply and check that the wiring connections have been made properly.

## USE AND CARE INFORMATION

This rangehood system is designed to remove smoke, cooking vapors and odors from the cooktop area.

### For Best Results

Start the rangehood several minutes before cooking to develop proper airflow. Allow the unit to operate for several minutes after cooking is complete to clear all smoke and odors from the kitchen.

### Remote Control

The rangehood can be controlled using the enclosed remote control which has the same control layout (as indicated in **FIGURE 11**). The remote uses alkaline AAA type batteries. To replace the batteries, remove the cover by removing the screw and sliding off the cover (as indicated in **FIGURE 10**). Do not place the remote control close to heat sources.

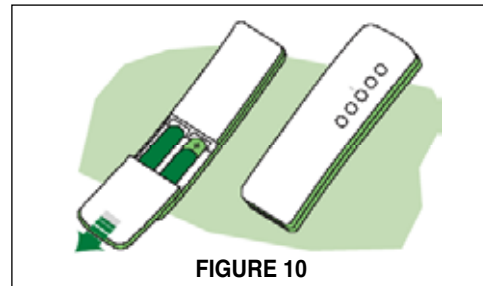


FIGURE 10

### Cleaning

The stainless steel grease filters should be cleaned frequently in hot detergent solution or washed in the dishwasher. Stainless steel cleaner should be used on stainless rangehoods. Abrasives and scouring agents can scratch stainless steel finishes and should not be used to clean finished surfaces. The inside of the ducting panels (**FIGURE 12**) should be cleaned with a damp cloth and a neutral dish detergent. Do not use wet sponges or cloths or jets of water; do not use abrasive substances.

### Grease Filter and Charcoal Filter Alarm Reset

To reset the metal grease filter alarm and the charcoal filter saturation alarm, turn off the motor and lights. Press and hold the speed 3 button for a minimum of 3 seconds until the LED's start to flash.

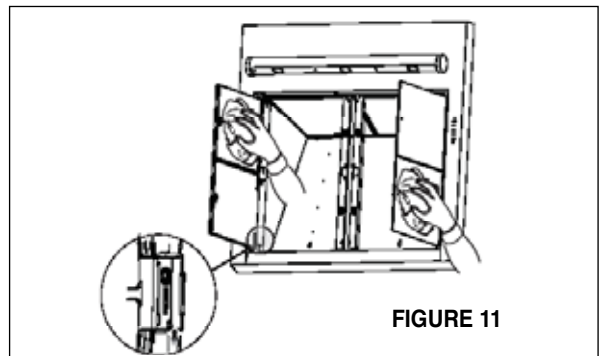
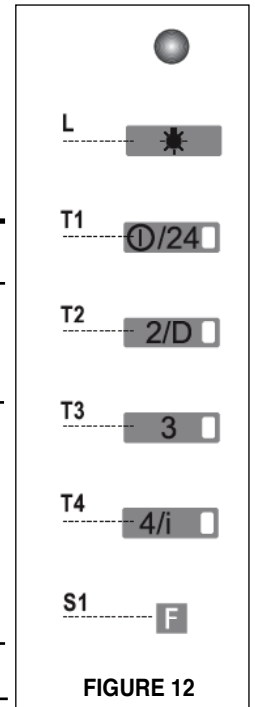


FIGURE 11

## USE AND CARE CONTINUED - CONTROL PANEL

The hood can be operated from the control panel located on the right hand side of the hood or from the remote control. The FIGURE 12 is an illustration of the control panel. The hood can be turned on by pushing any speed button T1 thru T4 directly.

KEY	GREEN LED	FUNCTIONS
L	0 / 1 Light	Turns lighting on and off.
T1	0 / 1 Motor	<b>First speed (press button)</b> When pressed for about 1 second, the motor is switched off.
	FLASHING	<b>24 hour function</b> (can operate all day and night to refresh and clean your home) This is enabled by pressing the button for approximately 5 seconds. It operates at 60 cfm with a noise level of just .5 sones. This function can be enabled at any speed, even with the hood turned off. To disable, press and hold the button for approximately 5 seconds.
T2	Speed	<b>Second speed (press button)</b>
	FLASHING	<b>30 minute Delay Function</b> Press the button for 2 seconds to enable a 30 minute delay mode with automatic shut off. This function is used to eliminate any residual odors for 30 minutes. This can be enabled at any speed, even with the hood turned off and is disabled by pressing the Speed 1 (On/Off) button for one second.
T3	Speed	<b>Third speed (press button)</b>
T4	Speed	<b>Max. speed (press button)</b>
	FLASHING	<b>Intensive Boost Function</b> Use this function to eliminate the strongest cooking vapors and odors. Press the button for 2 seconds to enable the Intensive boost. After 10 minutes of intensive power, the motor turns off automatically. This function can be enabled from any speed even with the hood turned off, and is disabled by pressing any speed button.
S1	Red Led	Indicates that the Metal grease filter saturation alarm has been triggered, and the filters need to be washed. The alarm is triggered after 100 working hours. (To Reset; see the Maintenance paragraph)
	FLASHING	Indicates that the charcoal filter saturation alarm has been triggered, and the filter has to be replaced; the metal grease filters must also be washed. The charcoal filter alarm is triggered after 200 working hours when using a ductless installation. (For Activation and to Reset; see the Maintenance paragraph)





## USE AND CARE CONTINUED - MAINTENANCE

### Charcoal Filter Information

The charcoal filters should be replaced (as indicated in **FIGURE 9**) when the S1 LED light flashes or at least every 4 - 6 months depending on heavy usage. The alarm only comes on when the motor is turned on.

To replace the charcoal filter, open the ducting panels, remove the metal grease filters and remove the old charcoal filters and replace with the new ones. Then replace the metal grease filters and close the ducting panels.

### Charcoal Filter Alarm Activation

The filter alarm has to be activated in order to use with ductless installations which use the charcoal filters. The alarm can be activated upon installation or at a later time. To activate or deactivate the alarm turn off the motor and lights, and disconnect the hood from the power source by disconnecting the main switch located on the left side of the motor housing. Press and hold the T1 (speed 1) button and while holding down the T1 button, reconnect the power source. All 5 LED lights will then turn on and within 3 seconds press and hold the T1 button (speed 1) until the LED's on T1 (speed 1) and T4 (speed 4) flash to confirm the chosen setting:

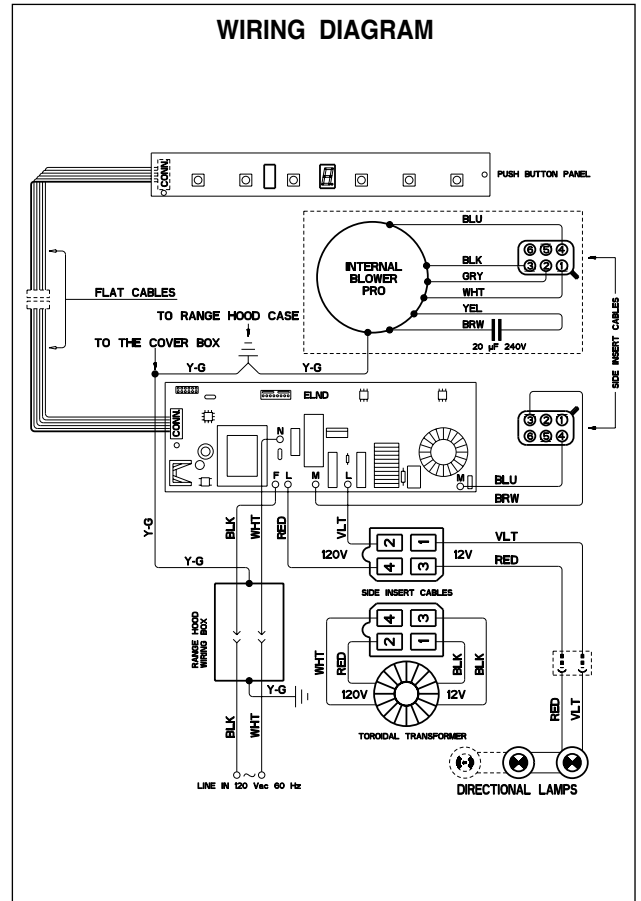
LED flashes twice - Charcoal filter saturation alarm ENABLED  
LED flashes once - Charcoal filter saturation alarm DISABLED

Repeat the process if you want to change the chosen setting, ie if the filter alarm is disabled, repeat the above paragraph to enable. Once finished with the activation / de-activation, unplug and plug in again the power source to return to normal hood function.

### Replacing the Lamps

Remove the light cover (as indicated in **FIGURE 13**) by removing the screws on the light bar. Remove the lights from the housing and replace the lamp with a 20 W MR-11 halogen lamp. Make sure that the two pins are properly inserted into the lamp holder socket. Replace the light cover.

An alternative method to replace the lamps is to use a 1 1/4" suction cup (**FIGURE 14**). Attach the suction cup to the bulb and pull firmly down on the bulb and replace with a new lamp



• This rangehood uses 20 watt halogen lamps.

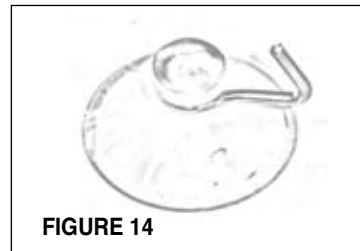


FIGURE 14

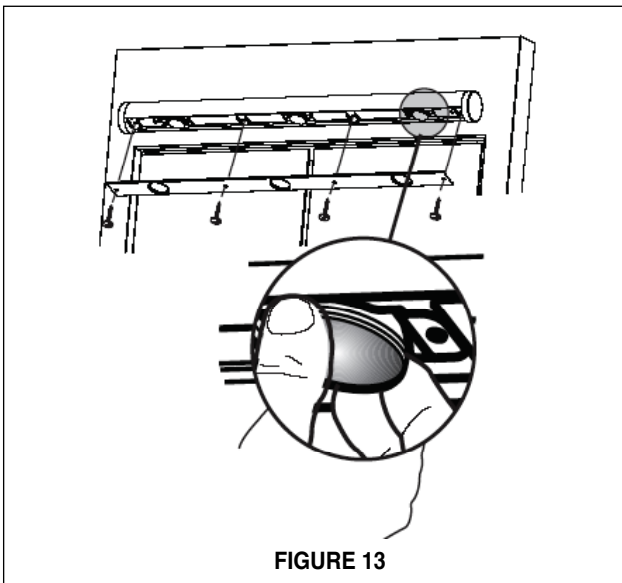


FIGURE 13

## **FABER WARRANTY & SERVICE (SAVE FOR YOUR RECORDS)**

All Faber products are warranted against any defect in materials or workmanship for the original purchaser for a period of 1 year from the date of original purchase. This warranty covers labor and replacement parts. To obtain warranty service, contact the dealer from whom you purchased the rangehood, or the local Faber distributor. If you cannot identify a local Faber distributor, contact us at (508) 358-5353 for the name of a distributor in your area.

### **The Following is not covered by Faber's warranty:**

1. Service calls to correct the installation of your range hood, to instruct you how to use your range hood, to replace or repair house fuses or to correct house wiring or plumbing.
2. Service calls to repair or replace range hood light bulbs, fuses or filters. Those consumable parts are excluded from warranty coverage.
3. Repairs when your range hood is used for other than normal, single-family household use.
4. Damage resulting from accident, alteration, misuse, abuse, fire, flood, acts of God, improper installation, installation not in accordance with electrical or plumbing codes, or use of products not approved by Faber.
5. Replacement parts or repair labor costs for units operated outside the United States or Canada, including any non-UL or C-UL approved Faber rangehoods.
6. Repairs to the hood resulting from unauthorized modifications made to the rangehood.
7. Expenses for travel and transportation for product service in remote locations and pickup and delivery charges. Faber range hoods should be serviced in the home.

### **Record Your Information Below:**

**Serial #:** \_\_\_\_\_

**Date of Purchase:** \_\_\_\_\_

## PLAN DE L'INSTALLATION

### OUTILS NÉCESSAIRES À L'INSTALLATION

- Scie sauteuse ou à découper
- Perceuse
- Mèche à bois 1 1/4 po
- Ciseaux
- Pincés
- Tournevis Phillips
- Tournevis à lame plate
- Dénude fil ou couteau tout usage
- Pince coupante à fil métallique
- Ruban à mesurer ou règle
- Niveau
- Crayon
- Outil à calfeutrage
- Ruban à conduit

### PIÈCES FOURNIES POUR L'INSTALLATION

- 1 nécessaire de ferrures
- 1 nécessaire de documentation

### PIÈCES NÉCESSAIRES POUR L'INSTALLATION

- 2 connecteurs de conduit
- Câble d'alimentation
- 1 capuchon de mur ou de toit
- Conduit en métal

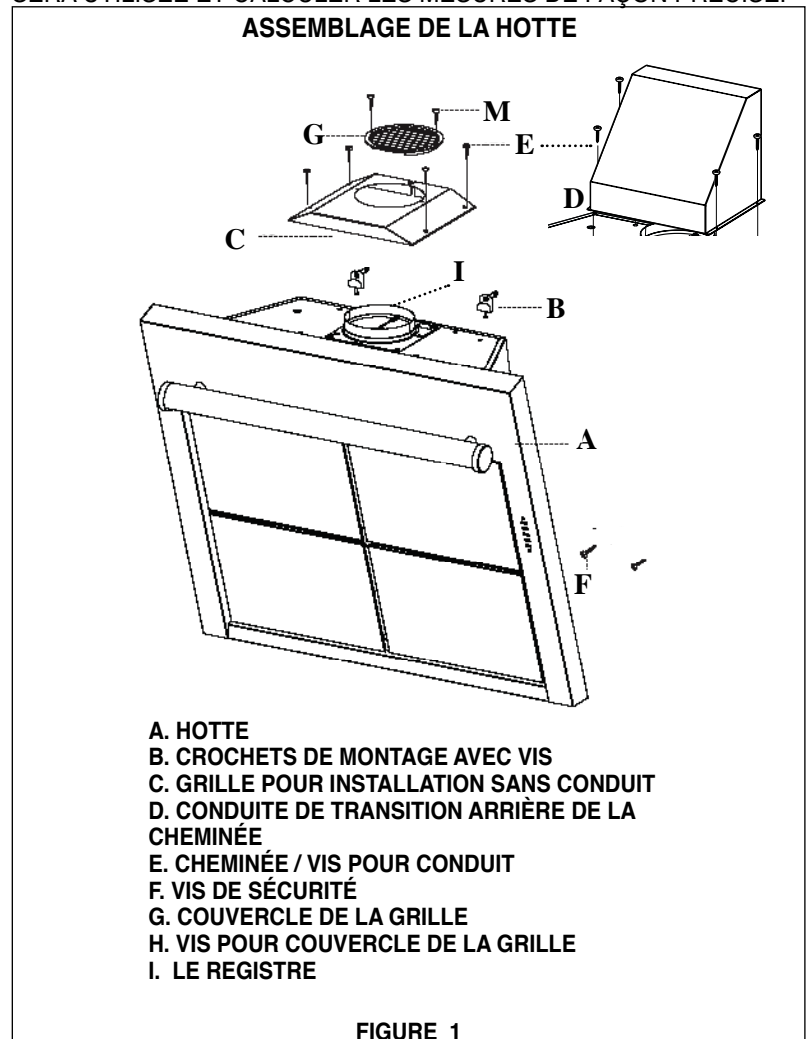
### ACCESSOIRES POUR L'INSTALLATION

• **REPLACEMENT DU FILTRE AU CHARBON**  
**Pour installation sans conduit seulement.**  
**Remplacer le filtre au charbon lorsque nécessaire (pièce # 6093034)**

• **COUVERCLE DE LA CHEMINÉE (OPTIONNEL)**  
**Pour installation où la ventilation arrière/**  
**recirculation est impossible ou non désirée.**  
**Lors de ventilation au-dessus, vous pouvez**  
**acheter un couvercle de cheminée en acier**  
**inoxydable pour couvrir le conduit, pièce #**  
**4472020 (cheminée basse) et pièce # 4472013**  
**(cheminée du dessus).**

La hotte de cuisinière Matrix a été conçue pour offrir une grande flexibilité d'installation. La hotte de cuisinière peut être installée à travers le mur ou le plafond (ventilation arrière ou au dessus), ou être installée selon une configuration sans conduit. Pour installation à travers le mur derrière la hotte, un coude de 90° doit être utilisé et la cheminée de transition (incluse avec cette hotte) doit être placée au-dessus du conduit de la hotte. Lors d'installation sans conduit, la hotte de cuisinière ventile à travers une grille placée au-dessus de la hotte (incluse avec cette hotte). L'installation sans conduit requiert un **FILTRE AU CHARBON**, disponible chez votre détaillant.

**AVERTISSEMENT!** AVANT DE FAIRE UNE COUPE OU DES TROUS POUR L'INSTALLATION, DÉTERMINER QUELLE MÉTHODE DE VENTILATION SERA UTILISÉE ET CALCULER LES MESURES DE FAÇON PRÉCISE.



- A. HOTTE
- B. CROCHETS DE MONTAGE AVEC VIS
- C. GRILLE POUR INSTALLATION SANS CONDUIT
- D. CONDUITE DE TRANSITION ARRIÈRE DE LA CHEMINÉE
- E. CHEMINÉE / VIS POUR CONDUIT
- F. VIS DE SÉCURITÉ
- G. COUVERCLE DE LA GRILLE
- H. VIS POUR COUVERCLE DE LA GRILLE
- I. LE REGISTRE

### CALCUL DE LONGUEUR DU CONDUIT

La longueur du conduit ne doit jamais excéder 35 pi s'il s'agit de conduit rond de 6 po. Calculer la longueur du conduit en ajoutant l'équivalent en pied de la **FIGURE 2** pour chaque pièce du conduit du système. Un exemple est donné à la **FIGURE 3**.

Coude 45°	3,0 pi
Coude 90°	5,0 pi
Coude plat 90°	12,0 pi
Capuchon de mur	0,0 pi

**FIGURE 2**

9 pi de conduit droit	9,0 pi
2 Coudes 90°	10,0 pi
Capuchon de mur	0,0 pi
<b>Système total</b>	<b>19,0 pi</b>

**FIGURE 3**

**Pour de meilleurs résultats, ne pas utiliser plus de trois coudes de 90°. S'assurer qu'il y ait un minimum de 24 po de conduit droit entre les coudes si l'on utilise plus d'un coude. Ne pas installer deux coudes ensemble.**

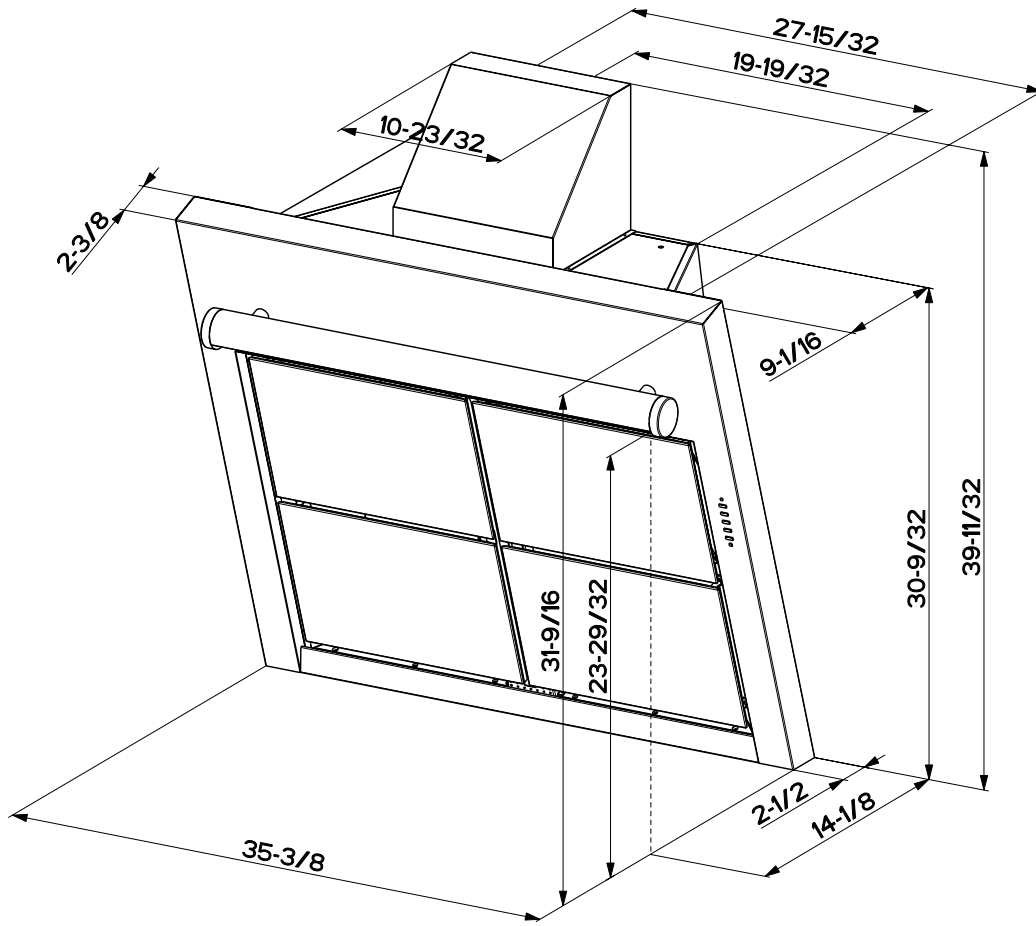
## **⚠ AVERTISSEMENT**

### RISQUE DE BLESSURE

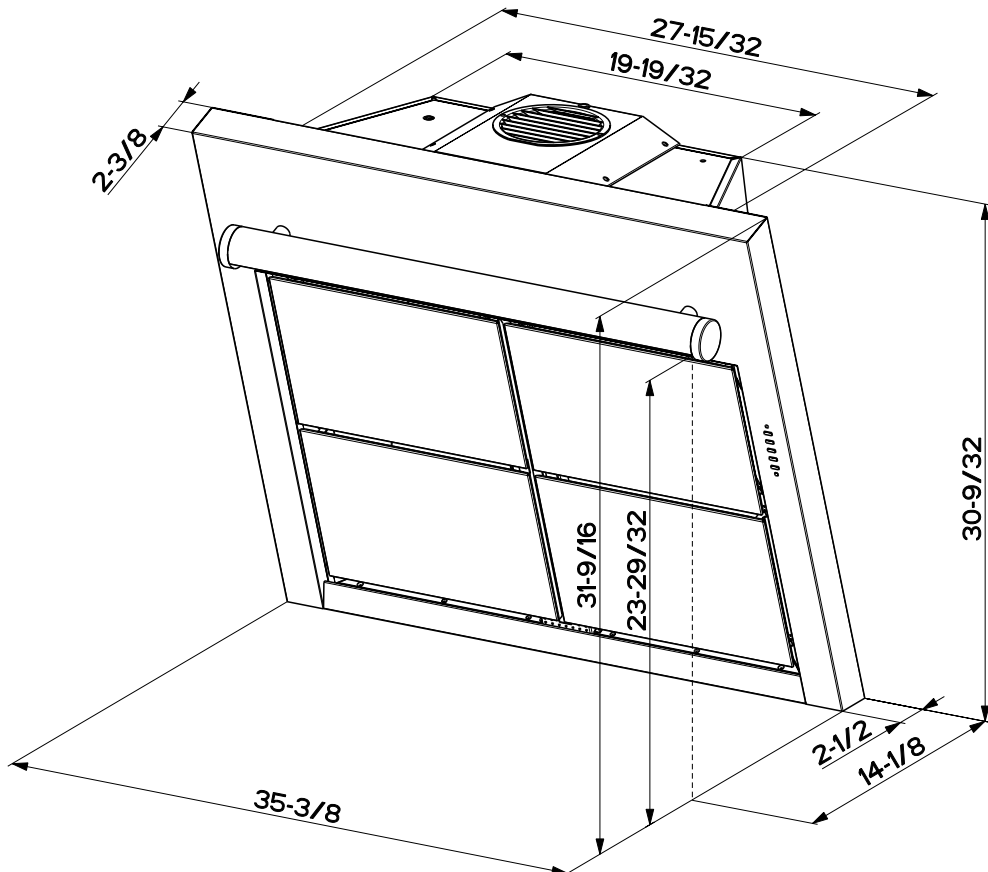
À cause du poids et de la dimension de la hotte, deux ou plusieurs personnes sont nécessaires pour déplacer et installer la hotte de façon sécuritaire.

Si la hotte n'est pas soulevée de façon appropriée, il peut en résulter des dommages au produit ou des blessures.

**DIMENSIONS D'INSTALLATION AVEC CONDUIT**



**DIMENSIONS D'INSTALLATION SANS CONDUIT**



## PRÉPARATION DU MUR

1. Débrancher et enlever la cuisinière afin d'avoir un meilleur accès au mur arrière. Placer un recouvrement épais sur la plaque de cuisson, la cuisinière encastrée ou le dessus du comptoir pour protéger des dommages et de la poussière.

2. Déterminer et marquer clairement, à l'aide d'un crayon, la ligne verticale centrale sur le mur où la hotte sera installée.

3. Tracez une ligne horizontale de 43" au-dessus de la surface de cuisson (tel qu'indiqué au schéma 4). Indiquez deux points (1) (schéma 4) sur la ligne horizontale à 7 7/8" du centre, de chaque côté. Assurez-vous que les deux points sont de niveau.

4. Indiquez deux points (2) (Schéma 4) à 19 7/16" au-dessus de la surface de cuisson et à 7 1/16" de chaque côté du centre de la ligne. Assurez-vous que les deux points sont de niveau.

**Avertissement: Les Vis Fournies Pour Le Montage De Cette Hotte De Cuisinière Doivent Être Insérées Dans Du Bois Solide. Elle Ne Doivent Pas Être Insérées Dans Un Mur Ou Un Plafond De Plâtre.**

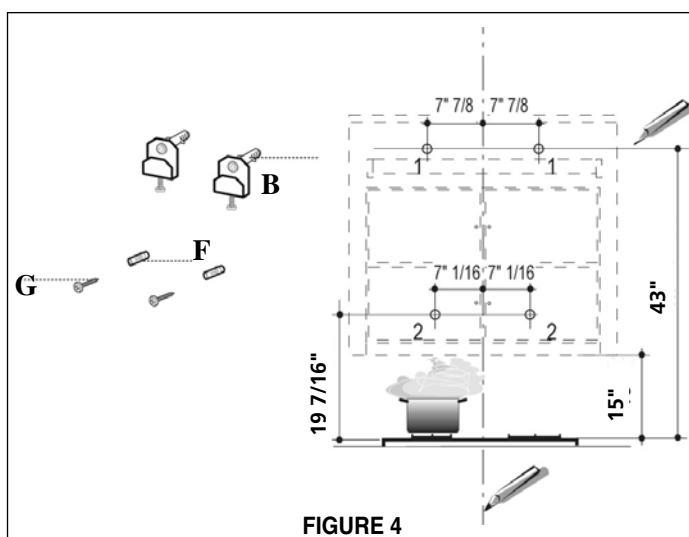


FIGURE 4

5. Dans les orifices (1) (Schéma 4), reliez les deux crochets de montage (B) aux deux vis de montage.

6. Dans les orifices (2) (Schéma 4), placez une vis de sécurité (G) dans chacun des orifices, ne pas serrer les vis fermement.

## INSTALLATION DE LA HOTTE

1. Ouvrez les panneaux du conduit de la hotte de cuisinière. Enlevez les 4 panneaux de la hotte en glissant les chevilles de fixation (Schéma 5 - A)

2. Avec les deux mains, enlever les filtres à graisse, un à la fois, en poussant le filtre et en tirant la poignée vers le bas (Schéma 6)

3. Ajustez les deux vis d'ajustement sur la quincaillerie de montage (Schéma 5 - B), sur le point le plus bas.

4. Suspendez la hotte de cuisinière sur les deux vis de montage et, de l'intérieur de la hotte, ajustez les vis de montage de façon à mettre la hotte de niveau (Schéma 5-B)

5. Reserrez les vis de sécurité (Schéma 4 - Trou 2)

6. Pour installation avec conduit, l'amortisseur (Schéma 1 - I) doit être relié à l'entrée du tuyau d'échappement, à la partie supérieure de la SECTION DU DAIS. Branchez le conduit et scellez toutes les connexions avec du ruban à conduit.

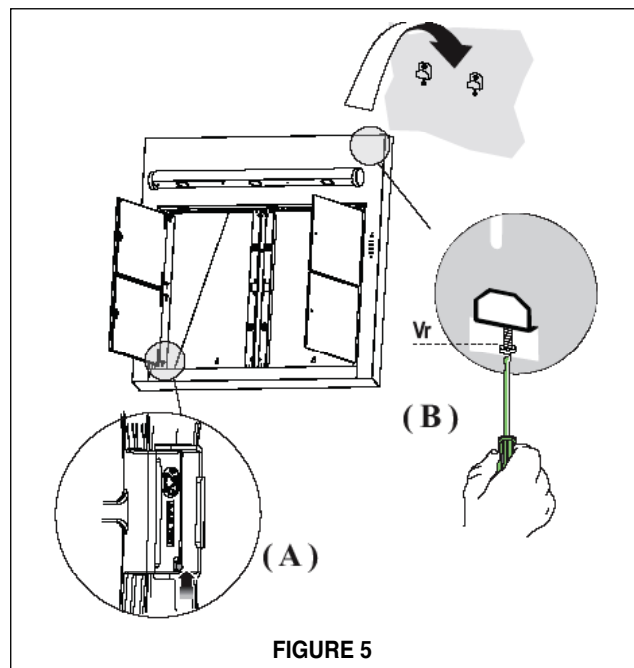


FIGURE 5

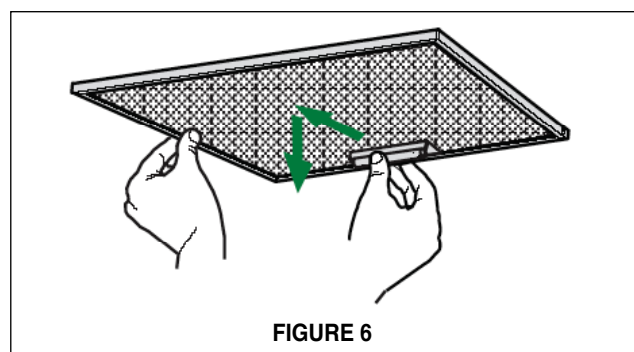


FIGURE 6

## POUR TOUT LES INSTALLATIONS

1. Brancher le câble d'alimentation sur la hotte. Attacher le fil blanc du câble d'alimentation sur le fil blanc de la hotte avec une cosse. Attacher le fil noir du câble d'alimentation au fil noir de la hotte avec une cosse. Brancher le fil de mise à la terre vert (jaune et vert) sous la vis de mise à la terre verte. Remplacer le couvercle du compartiment de câblage.

## INSTALLATIONS AVEC CONDUIT

1. Pour installation avec conduit arrière, reliez la transition arrière de la cheminée au dessus de la hotte de cuisinière (Schéma 7), avec les 4 vis fournies.

2. Si la hotte est installée avec ventilation au plafond (et non à travers le mur arrière), le couvercle de cheminée optionnel (vendu séparément) peut être placé sur le conduit. SVP, signalez le 508 358.5353 pour des instructions sur la façon de relier le couvercle de la cheminée.

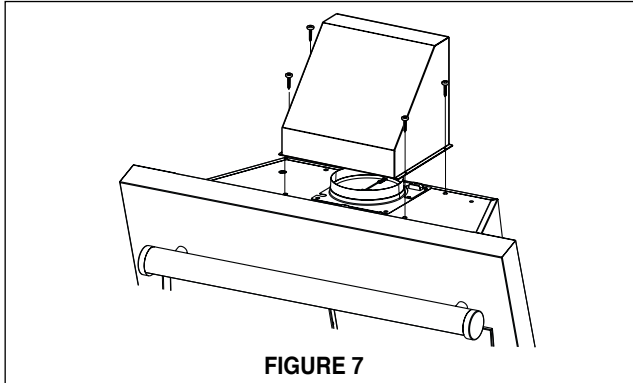


FIGURE 7

## INSTALLATION SANS CONDUIT

1. Vissez la grille au-dessus de l'orifice du conduit avec 4 vis (Pièce "C", utilisez la vis "E" - Schéma 8).

2. Fixez le couvercle de la grille (Schéma 7 - H) en utilisant les vis du couvercle (Schéma 8 - 1).

3. Installez un filtre à charbon à chacune des extrémités du ventilateur. Chaque filtre à charbon doit être reliée au côté de la grille du ventilateur. Tourner le filtre dans le sens des aiguilles d'une montre pour fixer et tourner dans le sens contraire des aiguilles d'une montre pour enlever. (tel qu'indiqué au Schéma 9)

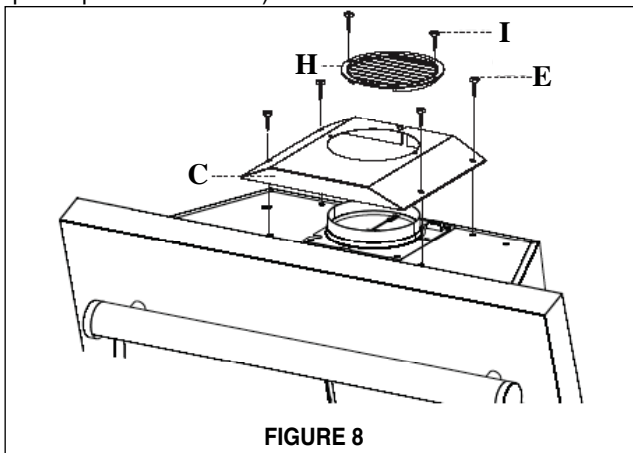
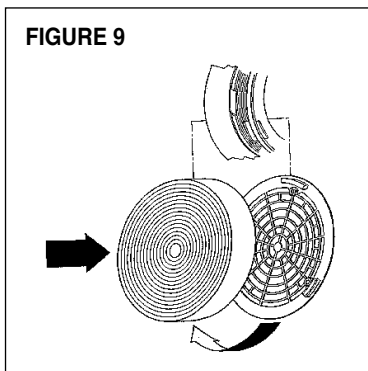


FIGURE 8

FIGURE 9



## POUR TOUTES LES INSTALLATIONS

1. Installez les filtres à graisse (tel qu'indiqué au Schéma 6)

2. Placez les 4 panneaux arrière du conduit sur la hotte (tel qu'indiqué au Schéma 5)

3. Mettre l'alimentation en circuit. Mettre en circuit le ventilateur et la lumière. Si la hotte ne fonctionne pas, vérifier si le disjoncteur n'est pas déclenché ou si le fusible n'est pas grillé. Si l'appareil ne fonctionne toujours pas, débrancher l'alimentation et vérifier si les connexions ont été effectuées correctement.

## UTILISATION ET ENTRETIEN

Cette hotte est conçue pour enlever la fumée, les vapeurs de cuisson et les odeurs de la cuisine.

### Pour de meilleurs résultats

Mettez la hotte en circuit avant de commencer la cuisson. Laissez l'appareil fonctionner quelques minutes après la cuisson pour éliminer la fumée et les odeurs de la cuisine.

### Contrôle À Distance

La hotte de cuisinière peut être contrôlée en utilisant le contrôle à distance inclus, lequel possède les mêmes disposition de contrôle (Schéma 11). Le contrôle à distance utilise des piles alcalines AAA. Pour remplacer les piles, retirez le couvercle du contrôle en enlevant la vis et en glissant le couvercle (tel qu'indiqué au Schéma 10). NE PAS PLACER LE CONTRÔLE À DISTANCE PRÈS D'UNE SOURCE DE CHALEUR.

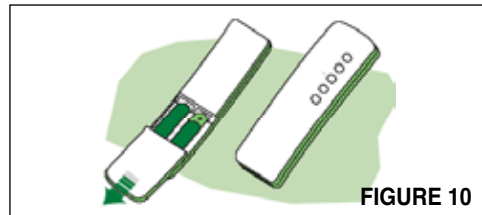


FIGURE 10

### Nettoyage

Le filtre à graisse en acier inoxydable doit être nettoyé fréquemment dans une solution d'eau chaude avec détergent ou au lave-vaisselle. Un nettoyant à acier inoxydable doit être utilisé pour les hottes de cuisinières en acier inoxydable. Tous agents abrasifs peuvent érafler ou égratigner les finis en acier inoxydable et ne devraient pas être utilisés pour nettoyer ces surfaces. L'intérieur du panneau du conduit (Schéma 11) doit être nettoyé avec un linge humide, additionné de détergent à vaisselle. Ne pas utiliser d'éponge, de torchon ou de jet d'eau. Ne jamais utiliser de substances abrasives.

### Réactivation De L'alarme Du Filtre À Graisse Et Du Filtre À Charbon

Pour réactiver l'alarme de saturation du filtre à graisse en métal et du filtre à charbon, éteindre le moteur et les lumières. Presser et tenir le bouton de vitesse 3 pendant un minimum de 30 secondes, jusqu'à ce que l'indicateur LED clignote. hold the speed 3 button for a minimum of 3 seconds until the LED's start to flash.

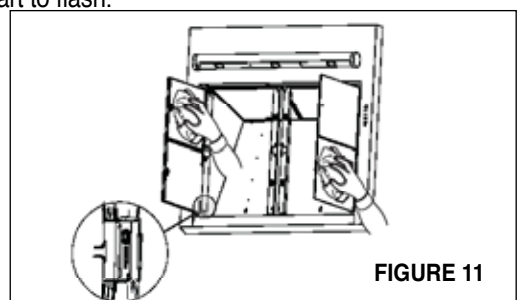
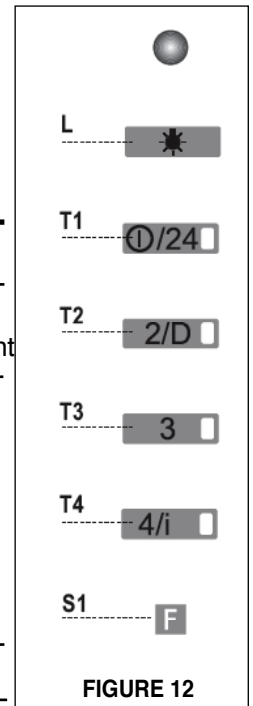


FIGURE 11

## PANNEAU DE CONTRÔLE - UTILISATION ET ENTRETIEN (SUITE)

La hotte peut être opérée directement du panneau de contrôle, situé du côté droit de la hotte, ou du contrôle à distance. Le Schéma 12 illustre le panneau de contrôle. La hotte peut être mise en marche en poussant un bouton de vitesse (T1 à T4) directement.

CLEF	LED VERT	FONCTIONS
L	0 / 1	Lumière Allume ou éteint la lumière.
T1	0 / 1	Moteur SUR <b>Première Vitesse (bouton presseur)</b> Quand le bouton est pressé pour 1 seconde, le moteur s'éteint
	CLIGNOTANT	<b>Fonction 24 Heures</b> (peut fonctionner jour et nuit pour rafraîchir ou aérer la maison) Fonctionne en pressant le bouton approximativement 5 secondes. Il fonctionne à 60 cfm, avec un niveau de bruit de seulement .5 sones. Cette fonction peut être utilisée à n'importe quelle vitesse, même quand la hotte est fermée. Pour éteindre, presser et tenir le bouton pour environ 5 secondes.
T2	Vitesse SUR	<b>Deuxième Vitesse (bouton presseur)</b> CLIGNOTANT <b>Mise En Marche Différée De 30 Minutes</b> Presser le bouton pendant 2 secondes pour obtenir l'option de mise en marche différée de 30 secondes avec arrêt automatique. Cette fonction est utilisée pour éliminer les odeurs résiduelles pendant 30 minutes. Peut être utilisée à n'importe quelle vitesse, même si la hotte est éteinte. Peut être fermé en pressant le bouton "Vitesse 1" (On/Off) pendant une seconde.
T3	Vitesse SUR	<b>Troisième Vitesse (bouton pousoir)</b>
T4	Vitesse SUR	<b>Vitesse Maximale (bouton pousoir)</b> CLIGNOTANT <b>Fonction Intensive</b> Utiliser cette fonction pour éliminer les vapeurs et odeurs de cuisson TRÈS agressives. Presser le bouton pendant 2 secondes pour démarrer la ventilation intensive. Après 10 minutes de puissance intensive, le moteur s'éteint automatiquement. Cette fonction peut être activée à n'importe quelle vitesse, même si la hotte est éteinte et peut être fermée en pressant n'importe quel bouton de vitesse.
S1	Led Rouge SUR	Signifie que l'alarme indiquant que le filtre à graisse est saturé a été déclenchée et que le filtre doit être nettoyé. L'alarme se déclenche après 100 heures d'utilisation. (Pour redémarrer: voir le paragraphe d'entretien.) CLIGNOTANT Signifie que l'alarme indiquant que le filtre à charbon est saturé a été déclenchée et que le filtre doit être remplacé; le filtre doit aussi être nettoyé. L'alarme du filtre à charbon se déclenche après 200 heures d'utilisation lors d'une installation sans conduit. (Pour activer et redémarrer, voir le paragraphe d'entretien).



## ENTRETIEN - UTILISATION ET ENTRETIEN (SUITE)

### Informations Sur Le Filtre À Charbon

Les filtres à charbon doivent être remplacés (tel qu'indiqué au Schéma 9) lorsque la lumière LED S1 clignote ou, au moins aux 4 ou 6 mois, selon l'utilisation. L'alarme ne se déclenche que lorsque le moteur est en marche.

Pour remplacer le filtre à charbon, ouvrir les panneaux de conduit, enlever les filtres à graisse en métal, retirer les vieux filtres à charbon et les remplacer par des neufs. Replacer alors les filtres à graisse en métal et fermer les panneaux de conduit.

### Activation De L'alarme Des Filtres Au Charbon

L'alarme de filtre doit être activée de façon à être utilisée avec une installation sans conduit, laquelle demande des filtres au charbon. L'alarme peut être activée au moment de l'installation ou plus tard. Pour activer ou désactiver l'alarme, fermer le moteur et les lumières, débrancher la prise principale située du côté gauche du moteur. Presser et tenir le bouton de la vitesse 1 (T1) et, pendant que le bouton T1 est maintenu, rebrancher la source d'alimentation. Les 5 lumières LED s'allumeront et, après 3 secondes, presser et tenir le bouton de vitesse 1 (T1) jusqu'à ce que les lumières clignent pour confirmer la fermeture du réglage.

### Deux Clignotements: Réglage activé

### Un Clignotement: Réglage désactivé

Répétez le processus si vous désirez changer le réglage choisi (i.e.: si l'alarme du filtre est désactivée), répéter le paragraphe ci-dessus pour le ré-activer. Une fois l'activation terminée, débranchez et rebranchez la source d'alimentation pour revenir aux fonctions normales de la hotte.

### Replacer Les Lampes

Enlever le couvercle des lumières (tel qu'indiqué au Schéma 13) en enlevant les vis de la barre de lumière. Enlever la lumière et remplacer par une lampe halogène de 20 watts MR-11. Assurez-vous que les deux tiges sont correctement insérées. Replacer le couvercle de lumière.

Une méthode alternative pour substituer les lampes est d'utiliser des 1 1/4"tasses d'aspiration (de la FIGURE 14). Attachez la tasse d'aspiration à l'ampoule et tirez fermement vers le bas sur l'ampoule et la substituez avec une nouvelle lampe.

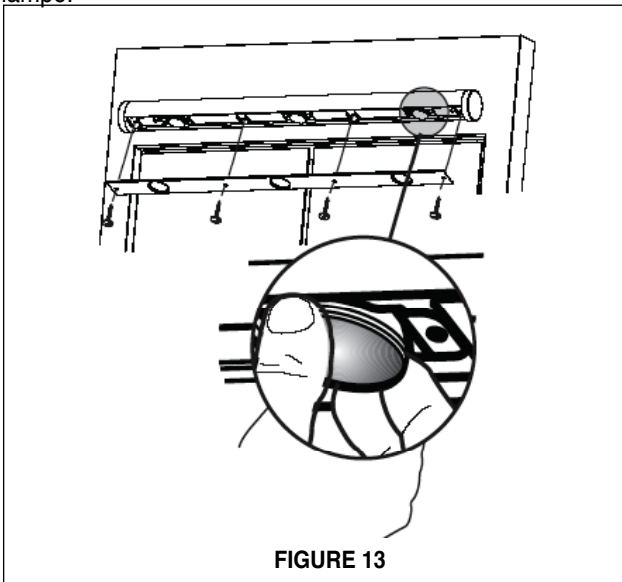
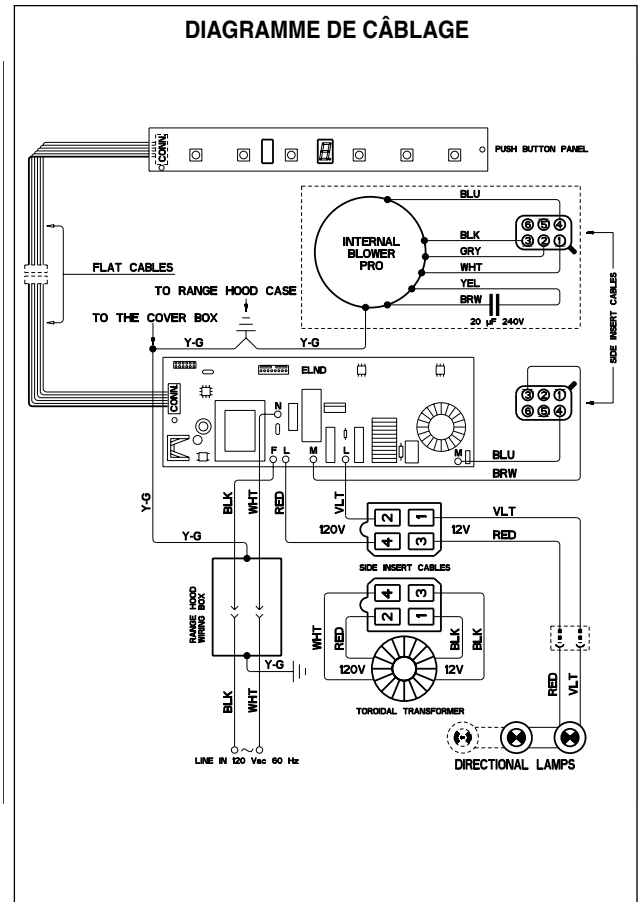


FIGURE 13



• Cette hotte utilise des ampoules halogènes de 20 W.

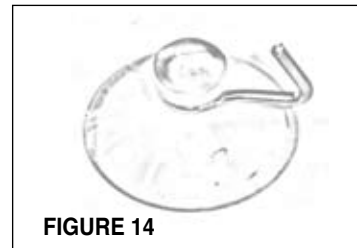


FIGURE 14



## **FABER GARANTIE ET SERVICE (ÉCONOMISER POUR VOS ENREGISTREMENTS)**

Faber garantit à l'utilisateur-acheteur d'origine que les produits Faber vendus neufs par nous sont sans vice de matériel et de main-d'oeuvre d'origine pour une période d'un an à partir de la date d'achat. La garantie couvre la main-d'oeuvre et les pièces de remplacement. Afin d'obtenir un service sous garantie, communiquer avec le marchand où la hotte a été achetée ou le distributeur Faber de la région. Si l'on ne peut trouver de distributeur Faber, communiquer avec nous au (508) 358-5353 afin d'obtenir le nom d'un distributeur dans la région.

### **Les frais suivants ne sont pas couverts par la garantie Faber :**

1. Les appels de service pour corriger l'installation de votre hotte de cuisinière, pour vous indiquer comment utiliser votre hotte de cuisinière, pour remplacer ou réparer les fusibles de votre maison ou pour corriger votre câblage ou votre système de plomberie.
2. Les appels de service pour remplacer ou réparer les ampoules, les fusibles ou les filtres de votre hotte de cuisinière.
3. Les réparations lorsque votre hotte de cuisinière a été utilisée plus que la normale, c'est-à-dire plus que pour une famille par foyer.
4. Les dommages résultant d'un accident, de l'altération, d'une mal utilisation, d'un acte de Dieu, d'une installation inappropriée, d'une installation non-conforme aux normes d'électricité ou de plomberie ou d'une utilisation de l'appareil non approuvée par Faber.
5. Les pièces de remplacement ou les frais de main d'oeuvre pour les unités utilisées en dehors du Canada ou des États Unis, incluant toutes hotte de cuisinière approuvée par Faber non UL ou C-UL.
6. Les réparations dues à des modifications non-autorisées sur votre hotte de cuisinière.
7. Les frais de transport de l'appareil pour réparations à distance.

### **Enregistrez Votre Information Ci-dessous:**

**Séquentiel #:** \_\_\_\_\_ **Date d'achat:** \_\_\_\_\_

## Free Manuals Download Website

<http://myh66.com>

<http://usermanuals.us>

<http://www.somanuals.com>

<http://www.4manuals.cc>

<http://www.manual-lib.com>

<http://www.404manual.com>

<http://www.luxmanual.com>

<http://aubethermostatmanual.com>

Golf course search by state

<http://golfingnear.com>

Email search by domain

<http://emailbydomain.com>

Auto manuals search

<http://auto.somanuals.com>

TV manuals search

<http://tv.somanuals.com>