

47136
47136
47136
47136
47136
47136
47136



ASME A112.18.1 / CSA B125.1

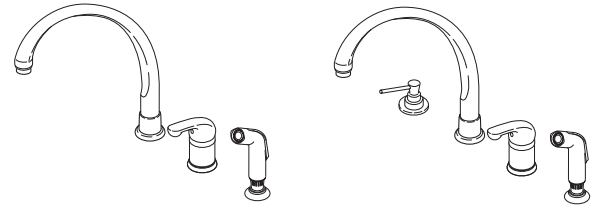
Models/Modelos/Modèles
172 & 174
Series/Series/Seria

Write purchased model number here.
Escriba aquí el número del modelo comprado.
Inscrivez le numéro de modèle ici.

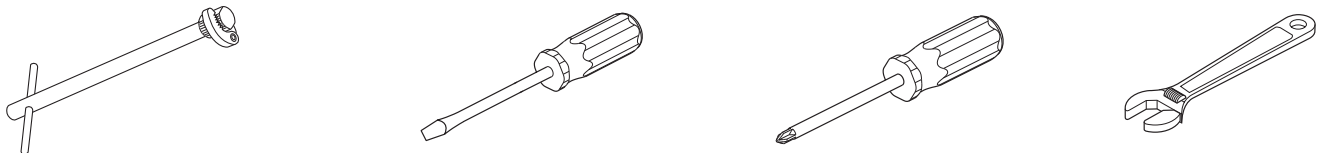
SINGLE LEVER WATERFALL®
KITCHEN FAUCETS

LLAVE MONOMANDO WATERFALL®
DE COCINA

ROBINETS DE CUISINE WATERFALL®
À UNE MANETTE



You may need/Usted puede necesitar/Articles dont vous pouvez avoir besoin:



For easy installation of your Delta faucet you will need:

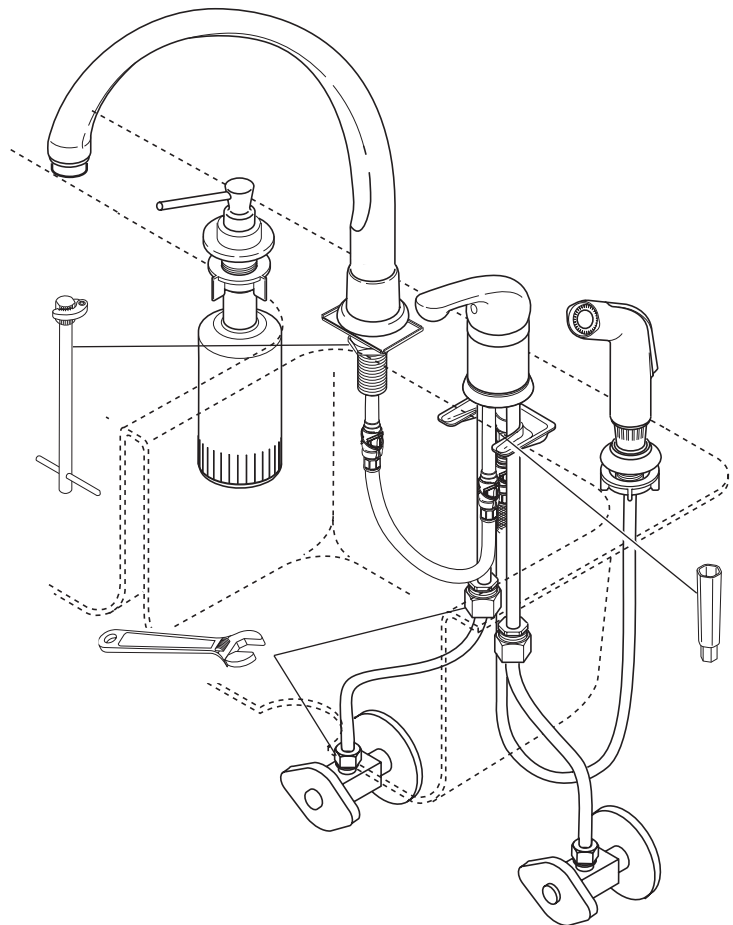
- To **READ ALL** the instructions completely before beginning.
- To **READ ALL** warnings, care, and maintenance information.
- To purchase the correct **water supply hook-up**.

Para instalación fácil de su llave Delta usted necesitará:

- **LEER TODAS** las instrucciones completamente antes de empezar.
- **LEER TODOS** los avisos, cuidados, e información de mantenimiento.
- Comprar las conexiones correctas para el **suministro de agua**.

Pour installer votre robinet Delta facilement, vous devez:

- **LIRE TOUTES** les instructions avant de débiter;
- **LIRE TOUS** les avertissements ainsi que toutes les instructions de nettoyage et d'entretien;
- Acheter le bon **nécessaire de raccordement**.



47136
47136
47136
47136
47136
47136
47136

CLEANING AND CARE

Care should be given to the cleaning of this product. Although its finish is extremely durable, it can be damaged by harsh abrasives or polish. To clean, simply wipe gently with a damp cloth and blot dry with a soft towel.

LIFETIME FAUCET AND FINISH LIMITED WARRANTY

All parts and finishes of the Delta® faucet are warranted to the original consumer purchaser to be free from defects in material & workmanship for as long as the original consumer purchaser owns their home. Delta Faucet Company recommends using a professional plumber for all installation & repair.

Delta will replace, FREE OF CHARGE, during the warranty period, any part or finish that proves defective in material and/or workmanship under normal installation, use & service. Replacement parts may be obtained by calling 1-800-345-DELTA (in the U.S. and Canada) or by writing to:

In the United States:
Delta Faucet Company
Product Service
55 E. 111th Street
Indianapolis, IN 46280

In Canada:
Masco Canada
Technical Service Centre
420 Burbrook Place
London, ON N6A 4L6

This warranty is extensive in that it covers replacement of all defective parts and even finish, but these are the only two things that are covered. LABOR CHARGES AND/OR DAMAGE INCURRED IN INSTALLATION, REPAIR, OR REPLACEMENT AS WELL AS ANY OTHER KIND OF LOSS OR DAMAGES ARE EXCLUDED. Proof of purchase (original sales receipt) from

the original consumer purchaser must be made available to Delta for all warranty claims. THIS IS THE EXCLUSIVE WARRANTY BY DELTA FAUCET COMPANY, WHICH DOES NOT MAKE ANY OTHER WARRANTY OF ANY KIND, INCLUDING THE IMPLIED WARRANTY OF MERCHANTABILITY.

This warranty excludes all industrial, commercial & business usage, whose purchasers are hereby extended a five year limited warranty from the date of purchase, with all other terms of this warranty applying except the duration of the warranty. This warranty is applicable to Delta® faucets manufactured after January 1, 1995.

Some states/provinces do not allow the exclusion or limitation of incidental or consequential damages, so the above limitation or exclusion may not apply to you. Any damage to this faucet as a result of misuse, abuse, or neglect, or any use of other than genuine Delta® replacement parts WILL VOID THE WARRANTY.

This warranty gives you specific legal rights, and you may also have other rights which vary from state/province to state/province. It applies only for Delta® faucets installed in the United States of America, Canada, and Mexico.

© 2008, Masco Corporation of Indiana

LIMPIEZA Y CUIDADO DE SU LLAVE

Tenga cuidado al ir a limpiar este producto. Aunque su acabado es sumamente durable, puede ser afectado por agentes de limpieza o para pulir abrasivos. Para limpiar su llave, simplemente frotela con un trapo húmedo y luego séquela con una toalla suave.

GARANTÍA LIMITADA DE POR VIDA DE LA LLAVE Y SU ACABADO

Todas las piezas y acabados de la llave Delta® están garantizados al consumidor comprador original, de estar libres de defectos de material y fabricación, por el tiempo que el consumidor comprador original sea dueño de su casa. Delta Faucet Company recomienda que use un plomero profesional para todas las instalaciones y reparaciones.

Delta reemplazará, LIBRE DE CARGO, durante el período de garantía, cualquier pieza o acabado que pruebe tener defectos de material y/o fabricación bajo instalación normal, uso y servicio. Piezas de repuesto pueden ser obtenidas llamando al 1-800-345-DELTA (en los Estados Unidos y Canada) o escribiendo a:

En los Estados Unidos:
Delta Faucet Company
Product Service
55 E. 111th Street
Indianapolis, IN 46280

En Canada:
Masco Canada
Technical Service Centre
420 Burbrook Place
London, ON N6A 4L6

Esta garantía es extensiva en lo que cubre el reemplazamiento de todas las piezas defectuosas y hasta el acabado, pero éstas son las únicas dos cosas que están cubiertas. CARGOS DE LABOR Y/O DAÑOS INCURRIDOS EN LA INSTALACIÓN, REPARACIÓN, O REEMPLAZAMIENTO

COMO TAMBIÉN CUALQUIER OTRO TIPO DE PÉRDIDA O DAÑOS ESTÁN EXCLUÍDOS. Prueba de compra (recibo original de venta) del comprador consumidor original debe de ser disponible a Delta para todos los reclamos. ESTA ES LA GARANTÍA EXCLUSIVA DE DELTA FAUCET COMPANY, QUE NO HACE CUALQUIER OTRA GARANTÍA DE CUALQUIER TIPO, INCLUYENDO LA GARANTÍA IMPLÍCITA DE COMERCIALIZACIÓN.

Esta garantía excluye todo uso industrial, comercial y de negocio, a cuyos compradores se les da una garantía limitada extendida de cinco años desde la fecha de compra, con todos los otros términos de esta garantía aplicados, excepto el de duración de ésta. Esta garantía es aplicable a las llaves de Delta® fabricadas después de Enero 1, 1995.

Algunos estados/provincias no permiten la exclusión o limitación de daños incidentales o consecuentes, de manera que la limitación o exclusión arriba escrita puede no aplicarle a usted. Cualquier daño a esta llave, resultado del mal uso, abuso, o descuido, o cualquier otro uso de piezas de repuesto que no sean genuinas de Delta® ANULARÁN LA GARANTÍA.

Esta garantía le da derechos legales específicos, y usted puede, también tener otros derechos que varían de estado/provincia a estado/provincia. Es aplicable sólo a las llaves Delta® instaladas en los Estados Unidos de America, Canada y Mexico.

© 2008, Masco Corporación de Indiana

INSTRUCTIONS DE NETTOYAGE

Il faut le nettoyer avec soin. Même si son fini est extrêmement durable, il peut être abîmé par des produits fortement abrasifs ou des produits de polissage. Il faut simplement le frotter doucement avec un chiffon humide et le sécher à l'aide d'un chiffon doux.

GARANTIE À VIE LIMITÉE DES ROBINETS ET DE LEURS FINIS

Toutes les pièces et les finis du robinet Delta® sont protégés contre les défauts de matériel et les vices de fabrication par une garantie qui est consentie au premier acheteur et qui demeure valide tant que celui-ci demeure propriétaire de sa maison. Delta recommande de faire appel à un plombier compétent pour l'installation et la réparation du robinet.

Pendant la période de garantie, Delta remplacera GRATUITEMENT toute pièce ou tout fini, présentant une déféctuosité de matériel ou un vice de fabrication pour autant que l'appareil ait été installé, utilisé et entretenu correctement. Pour obtenir des pièces de rechange, veuillez communiquer par téléphone au numéro 1-800-345-DELTA (aux États-Unis ou au Canada) et par écrit à l'une des adresses suivantes :

Aux États-Unis
Delta Faucet Company
Product Service
55 E. 111th Street
Indianapolis, IN 46280

Au Canada
Masco Canada
Centre de services techniques
420 Burbrook Place
London, Ontario N6A 4L6

La présente garantie s'applique au remplacement de toutes les pièces défectueuses, y compris le fini, et elle ne couvre que ces éléments. LES FRAIS DE MAIN-D'OEUVRE ET (OU) LES DOMMAGES PROVOQUÉS AU COURS DE L'INSTALLATION, DE LA REPARATION OU DU

REMPLACEMENT D'UN ÉLÉMENT AINSI QUE LES PERTES OU DOMMAGES DE TOUTE AUTRE NATURE NE SONT PAS COUVERTS PAR LA GARANTIE. Toute réclamation en vertu de la présente garantie doit être adressée à Delta, accompagnée de la preuve d'achat (original de la facture) du premier acheteur. CETTE GARANTIE EST LA SEULE OFFERTE PAR DELTA FAUCET COMPANY OU DELTA FAUCET CANADA, SELON LE CAS. ELLE EXCLUT TOUTE AUTRE GARANTIE, Y COMPRIS LA GARANTIE IMPLÍCITE DE QUALITÉ MARCHANDE.

Les robinets installés dans un établissement industriel ou commercial ou dans une place d'affaires sont protégés par une garantie étendue de cinq ans qui prend effet à compter de la date d'achat. Toutes les autres conditions de la garantie de cinq ans sont identiques à celle de la présente garantie. La présente garantie s'applique à tous les robinets Delta® fabriqués après le 1er janvier 1995.

Dans les États ou les provinces où il est interdit d'exclure ou de limiter les responsabilités à l'égard des dommages indirects ou fortuits, les exclusions et les limites susmentionnées ne s'appliquent pas. Les dommages résultant d'une mauvaise utilisation, d'une utilisation abusive de la négligence ou de l'utilisation de pièces autres que des pièces d'origine Delta® RENDENT LA GARANTIE NULLE ET SANS EFFET.

La présente garantie vous donne des droits précis qui peuvent varier selon votre lieu de résidence. Elle ne s'applique qu'aux robinets Delta® installés aux États-Unis, au Canada et au Mexique.

© 2008, Division de Masco Indiana

▲Specify Finish/Especifique el Acabado/Précisez le Fini

RP21462▲
Spout with Aerator
Salida con Aireador
Bec avec Aérateur

RP18508▲
Aerator
Aireador
Aérateur

RP21464▲
Spout Bonnet
Bonete de Salida
Embase de Bec

RP21463
Spout Retainer
Retenedor de Salida
Fixation du Bec

RP22934
O Rings
Anillos "O"
Joints Toriques

RP39344▲
Body & Base
Cuerpo y Base
Corps et Base

RP13938
O-Ring
Anillo "O"
Joint torique

RP6052
Gasket
Empaque
Joint

RP38674
Nut & Washer
Tuerca y Arandela
Ecrou et Rondelle

RP1001▲
Dispenser Assembly—Includes Vented Funnel
Ensamble del Dispensador—Incluye Embudo con Ventiladero
Distributeur—Comprend un entonnoir

RP21908
Pump
Bomba
Pompe

RP30395
Vented Funnel
Embudo con Ventiladero
Entonnoir

RP21906▲
Body Assembly
Ensamble del Cuerpo
Corps

RP21907▲
Base & Gasket
Base con Empaque
Base et Joint

RP21945
Nut
Tuerca
Ecrou

RP21904
Bottle
Botella
Bouteille

RP21469▲
Handle w/Set Screw
Manija con Tornillo de Presión
Poignée avec Vis de Calage

RP152▲
Set Screw
Tornillo de Presión
Vis de Calage

RP1050▲
Cap
Tapón
Embase

RP61
Cam & Packing
Leva y Empaque
Camet et Garniture

RP70
Ball Assembly—Stainless Steel
Ensamble de Bola—Acero Inoxidable
Rotule—Acier Inoxydable

RP320
Diverter Assembly
Ensamble de Desviador
Dérivation

RP11721
Bracket
Abrazadera
Support

RP11722
Nut & Washer
Tuerca y Llave
Ecrou et Clé

RP25548▲
Base w/Gasket
Base con Empaque
Base avec Joint

RP6052
Gasket
Empaque
Joint

RP5861
Coupling Nuts
Tuercas de Acoplamiento
Écrous de Branchement

RP37033
Spout Hose
Manguera de Salida
Tuyau de Bec

RP39345▲
Hose & Spray Assembly
Ensamble de Manguera y Rociador
Douchette et Tuyau Souple

RP6015▲
Support Assembly
Ensamble de Soporte
Support de Douchette

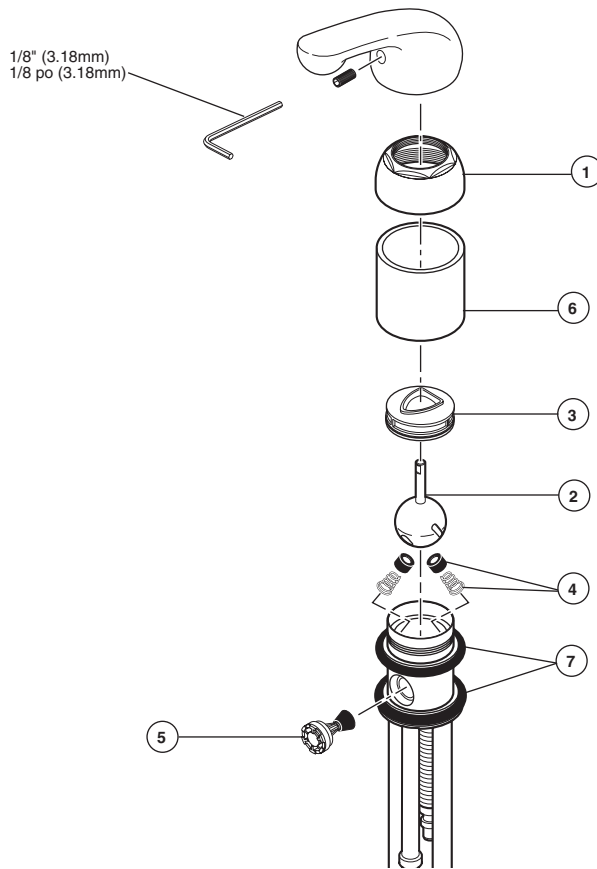
RP21826▲
Sleeve
Manguito
Manchon

RP4993
Seats & Springs
Asientos y Resortes
Sièges et Ressort

RP25
O Rings
Anillos "O"
Joints Toriques

RP13938
O-Ring
Anillo "O"
Joint torique

Thick tile mounting kit available as RP30392 allows installation up to 2 1/2" decks.
Las herramientas para la instalación en losas gruesas en el equipo RP30392 permiten la instalación en bordes hasta 2 1/2".
Le kit de montage sur surface épaisse en carreaux RP30392 permet l'installation sur une surface pouvant avoir jusqu'à 2 1/2 po.



MAINTENANCE

If faucet leaks from under handle:

Remove handle and ensure cap (1) is tight.

If leak persists—SHUT OFF WATER SUPPLIES. Replace Ball Assembly (2) and Cam & Packing (3).

If faucet leaks from spout outlet:

SHUT OFF WATER SUPPLIES. Replace Ball Assembly (2) and Seats & Springs (4).

If faucet exhibits very low flow

A. Remove and clean Aerator, or
B. SHUT OFF WATER SUPPLIES. Clean Seats and Springs (4) of any debris.

If spray attachment does not function properly:

SHUT OFF WATER SUPPLIES. Remove Diverter Assembly (5) and clean.

If condition persists—SHUT OFF WATER SUPPLIES. Replace Diverter Assembly (5)

If faucet leaks from base of valve: SHUT OFF WATER SUPPLIES. Remove sleeve (6) and replace Spout O-Rings (7).

MANTENIMIENTO

Si la llave tiene filtraciones desde la parte debajo de la manija:

Quite la manija y asegure que la tapa (1) esté apretada.

Si la filtración persiste—CIERRE LOS SUMINISTROS DE AGUA—Reemplace el ensamble de la bola (2) y el Ensamble de la Leva (3).

Si la llave tiene filtración por la boca del tubo de salida de agua:

CIERRE LOS SUMINISTROS DE AGUA. Reemplace el ensamble de bola (2)—Equipo de Reparación RP70 y los Asientos y Resortes (4).

Si la llave exhibe flujo de agua muy bajo:

A. Quite y limpie el Aireador, o
B. CIERRE LOS SUMINISTROS DE AGUA. Limpie los Asientos y Resortes (4) de cualquier escombros.

Si el accesorio del rociador no funciona correctamente:

CIERRE LOS SUMINISTROS DE AGUA. Quite el Ensamble del Desviador (5) y limpie.

Si la condición persiste—CIERRE LOS SUMINISTROS DE AGUA. Reemplace el Ensamble del Desviador (5).

Si la llave tiene filtración desde la base del válvula: CIERRE LOS SUMINISTROS DE AGUA. Quite el manguito (6) y reemplace Anillos "O" (7) del tubo de salida.

ENTRETIEN

Le robinet fuit par le dessous de la poignée :

Enlevez la manette et assurez-vous que l'embase (1) est bien serrée.

Si la fuite persiste : COUPEZ L'EAU. Remplacez la bille (2) et la came (3).

Si le robinet fuit à la sortie du bec :

COUPEZ L'EAU. Remplacez la bille (2) (kit de réparation RP70) ainsi que les sièges et les ressorts (4).

Si le débit du robinet est très faible :

A. Enlevez et nettoyez l'aérateur, ou
B. COUPEZ L'EAU. Enlevez tout dépôt aux sièges et aux ressorts (4).

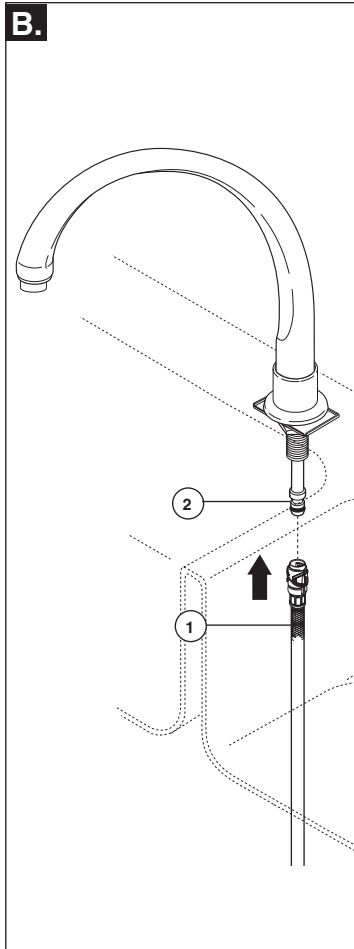
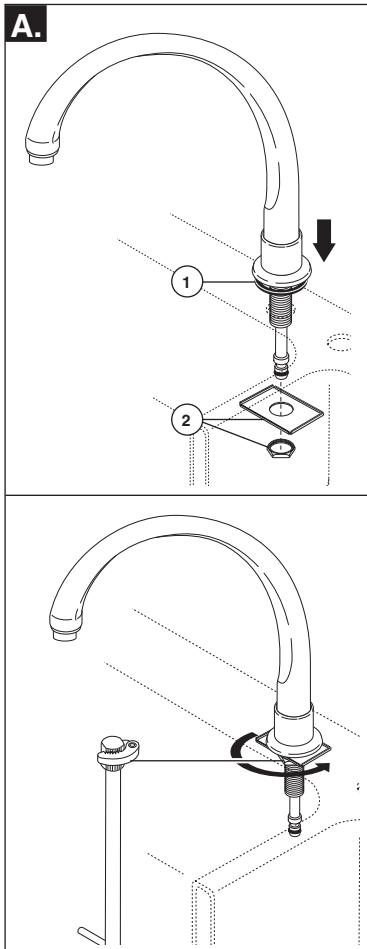
Si la douchette fonctionne mal :

COUPEZ L'EAU. Enlevez la dérivation (5) et nettoyez-la.

Si la défectuosité persiste, COUPEZ L'EAU. Remplacez la dérivation (5).

Si le robinet fuit à la base du soupape :

COUPEZ L'EAU. Enlevez le manchon (6) et remplacez les joints toriques du bec (7).

1

NOTE: These faucets are designed to fit a maximum countertop thickness of 1". Thick tile kit available as RP30392 increases thickness to 2 1/2".

SHUT OFF WATER SUPPLIES.

- A.** Remove nut, washer & paper tube from spout assembly. Set spout assembly on sink making sure that gasket (1) is properly aligned in cavity of base. Mount spout on sink with washer and nut (2). **OPTION:** If sink is uneven, use silicone sealant under the gasket (1).
- B.** Snap quick connect hose assembly (1) onto spout nipple (2). Pull down moderately to ensure the connection has been made.

NOTA: Estas llaves están diseñadas para caber en un tope de un máximo grosor de 1". Las herramientas para losas gruesas en el equipo RP30392 aumenta el grosor hasta 2 1/2".

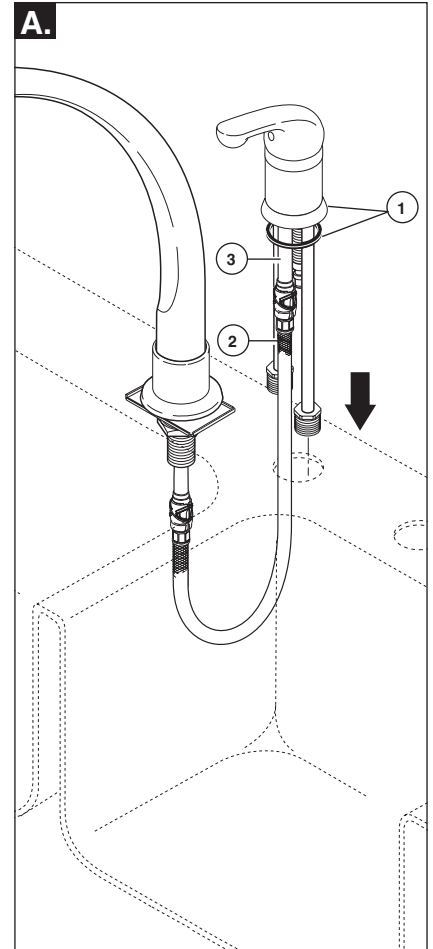
CIERRE LOS SUMINISTROS DE AGUA.

- A.** Quite la tuerca, la arandela y el tubo de papel del ensamble del tubo de salida. Coloque el ensamble del tubo de salida de agua en el fregadero asegurándose que el empaque (1) esté correctamente alineado en la cavidad de la base. Instale el tubo de salida con la arandela y la tuerca (2). **OPCIÓN:** Si es fregadero está desnivelado, use sellador de silicona debajo del empaque.
- B.** Coloque a presión el ensamble de la manguera de conexión rápida (1) en la entrerrosca del tubo de salida (2). Hale hacia abajo moderadamente para asegurar que la conexión se ha hecho.

NOTE - Ces robinets sont conçus pour un comptoir d'au plus 1 po d'épaisseur. Le kit de montage sur surface épaisse en carreaux RP30292 permet d'augmenter l'épaisseur jusqu'à 2 1/2 pouces.

INTERROMPEZ L'ALIMENTATION EN EAU.

- A.** Retirez l'écrou, la rondelle et le tube en papier du bec. Placez le bec sur l'évier tout en vous assurant que le joint (1) est bien ajusté par rapport à la cavité dans la base. Montez le bec sur l'évier avec la rondelle et l'écrou (2). **OPTION :** si l'évier est inégal, appliquez du composé d'étanchéité à la silicone sous le joint.
- B.** Encliquez le tuyau souple à raccord rapide (1) sur le mamelon (2) du bec. Tirez modérément sur le tuyau souple pour vous assurer qu'il est bien branché.

2

Install Valve Assembly

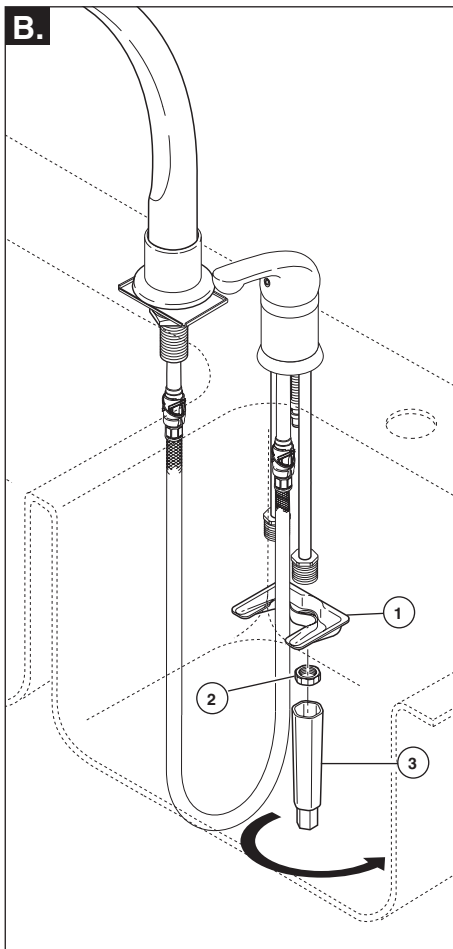
- A.** Insert spout hose up through hole in sink. Slide the base then gasket (1) up over tubes of valve assembly. Snap the end of spout hose (2) onto the long quick connect spout nipple (3) facing front of the valve. Pull down moderately to ensure connection has been made. Feed tubes down through hole in sink making sure that the gasket is properly aligned in cavity of base.

Instale el Ensamble de la Válvula

- A.** Introduzca la manguera del tubo de salida hacia arriba a través del hoyo en el fregadero. Deslice la base y luego el empaque (1) por encima de los tubos del ensamble de la válvula. Coloque a presión la punta extrema de la salida de la manguera (2) en la entrerrosca del tubo largo de salida de agua de conexión rápida (3) de frente a la válvula. Hale hacia abajo moderadamente para asegurar que la conexión se ha hecho. Avance los tubos hacia abajo a través del hoyo del lavamanos/fregadero asegurándose que el empaque esté correctamente alineado en la cavidad de la base.

Installez la soupape

- A.** Introduisez le tuyau flexible du bec dans le trou de l'évier, par-dessous. Glissez la base puis le joint (1) sur les tubes du robinet. Encliquez l'extrémité du tuyau souple (2) du bec sur le mamelon du raccord rapide long (3) du bec qui se trouve face à la soupape. Tirez modérément sur le tuyau souple pour vous assurer qu'il est bien branché. Introduisez les tubes d'arrivée d'eau dans les trous de l'évier, par-dessus, tout en prenant soin de bien placer le joint par rapport à la cavité de la base.

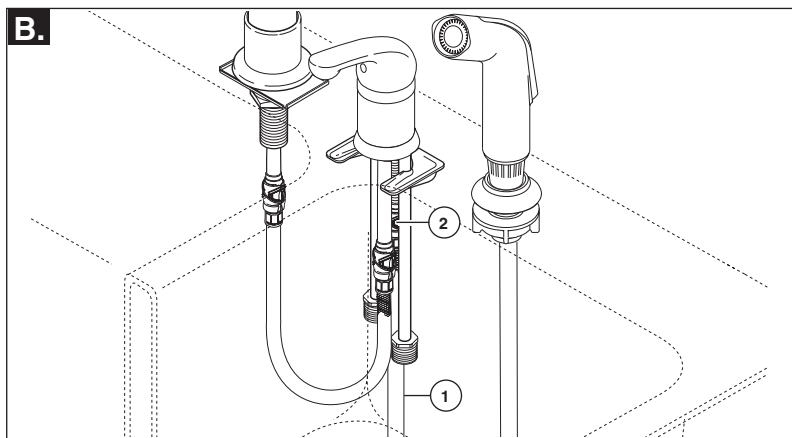
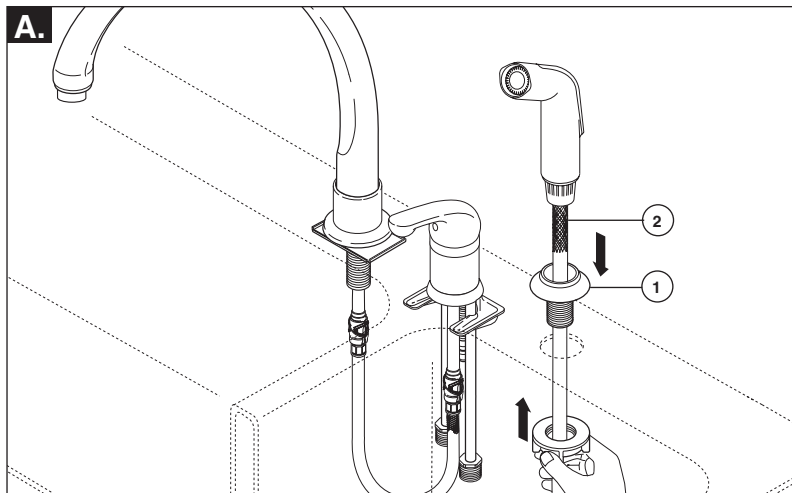


- B.** Install mounting bracket (1) & nut (2) with wrench (3). **NOTE:** The wrench provided is designed to be used with a variety of tools: flat/phillips head screw drivers, wrenches, etc. **For Model Series 173: Move on to Step 5.**

- B.** Instale el soporte de montaje (1) y la tuerca (2) con la llave de tuercas (3). **NOTA:** La llave de tuercas proporcionada está diseñada para ser usada con una variedad de herramientas: destornilladores de cabeza plana/phillips, llaves de tuercas, etc. **Para la Serie del Modelos 173: Continúe con el Paso 5.**

- B.** Installez la fixation (1) et l'écrou (2) à l'aide d'une clé (3). **NOTE:** La clé fournie est conçue pour être utilisée avec différents embouts : tournevis à lame plate ou phillips, tourne-écrous, etc. **S'il s'agit d'un modèle de la série 173, passez à l'étape 5.**

3



Install Sprayer Assembly

- A.** Mount spray support assembly (1) in far right hole in sink. **HAND TIGHTEN ONLY.** Insert spray hose (2) down through spray support.
- B.** Snap quick connect spray hose assembly (1) onto spray hose nipple (2). Pull down moderately to ensure connection has been made.

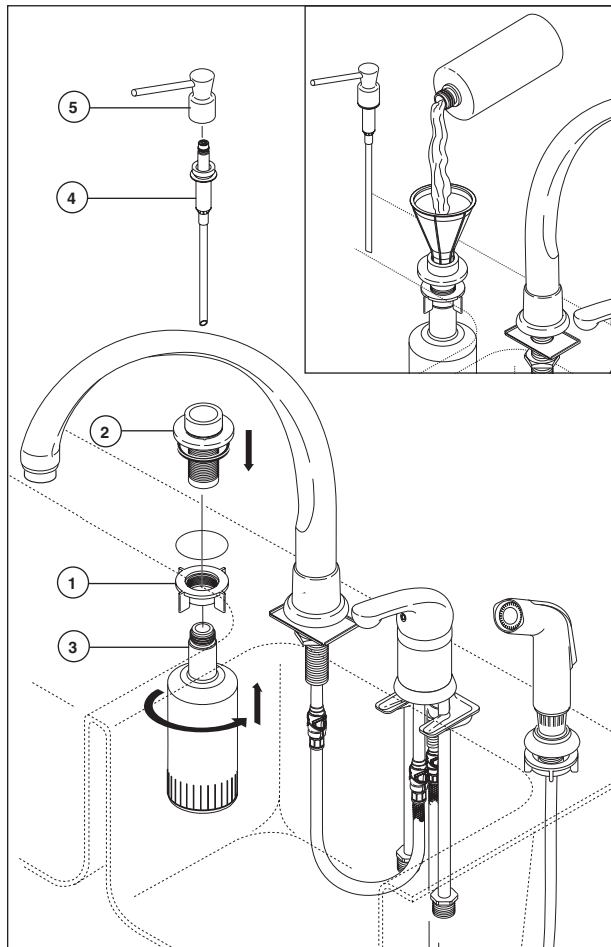
Instale el Ensemble del Rociador

- A.** Monte el soporte del ensamble del rociador (1) en el hoyo derecho más lejano en el fregadero. **APRIETE A MANO SOLAMENTE.** Introduzca la manguera del rociador (2) hacia abajo a través del soporte del rociador.
- B.** Coloque a presión el ensamble de la manguera del rociador (1) en la entresosca de la manguera del rociador (2). Hale hacia abajo moderadamente para asegurar que la conexión se ha hecho.

Installez la douche

- A.** Montez le support (1) de douche dans le trou à l'extrême droite de l'évier. **SERREZ-LE À LA MAIN SEULEMENT.** Par le haut, introduisez le tuyau souple (2) de la douche dans le support de douche.
- B.** Encliquez le tuyau souple à raccord rapide (1) de la douche sur le mamelon (2) du tuyau souple de la douche. Tirez modérément sur le tuyau souple pour vous assurer qu'il est bien branché.

4

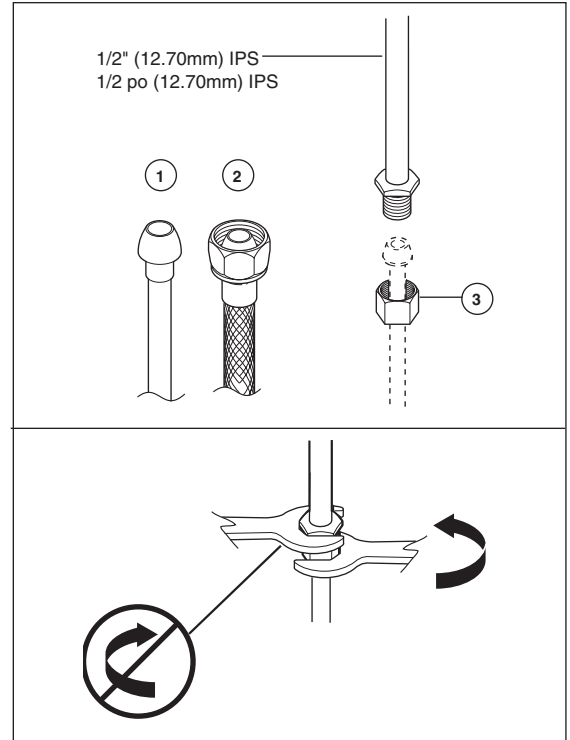


For models with soap dispenser. Remove nut (1). Insert body assembly (2) through selected hole in sink. Secure body assembly to sink with nut (1). From under the sink screw the bottle (3) onto the body assembly shank. Insert pump (4) down into the body assembly, then attach head assembly (5) to pump. **NOTE:** To fill, lift the head and pump assembly out of the bottle and pour not more than 8 oz. into bottle. **DO NOT** remove bottle each time as this weakens the neck. Use the funnel to help prevent spills*. Pull pump and head assembly out occasionally to soak and pump warm water through pump to remove soap build-up. ***NOTE:** Vented funnel available as RP30395 (Accessory Order Only).

Para modelos con dispensador de jabón. Quite la tuerca (1). Introduzca el ensamble del cuerpo (2) a través del hoyo seleccionado en el fregadero. Asegure el ensamble de cuerpo al lavabo con tuerca (1). Debajo el lavabo, atornilla la botella (3) a la caña de ensamble de cuerpo. Inserte bomba (4) dentro el ensamble de cuerpo, luego atare el ensamble de cabeza (5) a la bomba. **NOTA:** Para llenar, saque el ensamble de bomba y cabeza de botella y vierta un máximo de 8 oz. en la botella. **NO SAQUE** la botella para cada llenado, ya que eso debilita el cuello. Use el embudo para prevenir derrames*. De vez en cuando, saque el ensamble de bomba y cabeza para ponerlo en remojo y haga pasar agua tibia por la bomba para eliminar la acumulación de jabón. ***NOTA:** El embudo con ventiladero es disponible como RP30395 (Número de Accesorio Sólomente).

Pour le modèles munis d'un distributeur de savon. Enlevez l'écrou (1). Introduisez le corps (2) du robinet dans le bon trou de l'évier. Fixer le corps à l'évier à l'aide de l'écrou (1). Par le dessous de l'évier, visser la bouteille (3) sur la tige du corps. Introduire la pompe (4) dans le corps, puis fixer la tête (5) à la pompe. **NOTE:** Pour remplir la bouteille, soulever la tête et la pompe, puis verser 8 onces de savon liquide au maximum dans la bouteille. **NE PAS** retirer la bouteille à chaque fois sous peine d'affaiblir les filets du goulot. Utilisez l'entonnoir pour empêcher le débordement*. Retirer la pompe et la tête à l'occasion, puis les faire tremper et faire fonctionner la pompe avec de l'eau chaude pour enlever les dépôts de savon. ***NOTE:** L'entonnoir est offert sous la référence RP30395 (accessoire offert séparément).

5



MAKE CONNECTIONS TO WATER LINES:

Note: Be careful when bending the copper tubing. Kinked tubes will void the warranty.

Choose hook-ups for 1/2" I.P.S. connections:
 (1) Ball nose riser (3/8" O.D. copper tubing), or
 (2) 1/2" I.P.S. faucet connector.

Use the enclosed coupling nuts (3) with the ball nose risers (1). Use two wrenches when tightening. Do not overtighten.

HAGA LAS CONEXIONES A LAS LÍNEAS DE AGUA:

Nota: Tenga cuidado cuando doble la tubería de cobre. Tubos torcidos anularán la garantía.

Escoja conexiones de 1/2" IPS:
 (1) Tubo montante de bola (tubería de cobre 3/8" D.E.)
 (2) Conexión I.P.S. de 1/2" para llaves

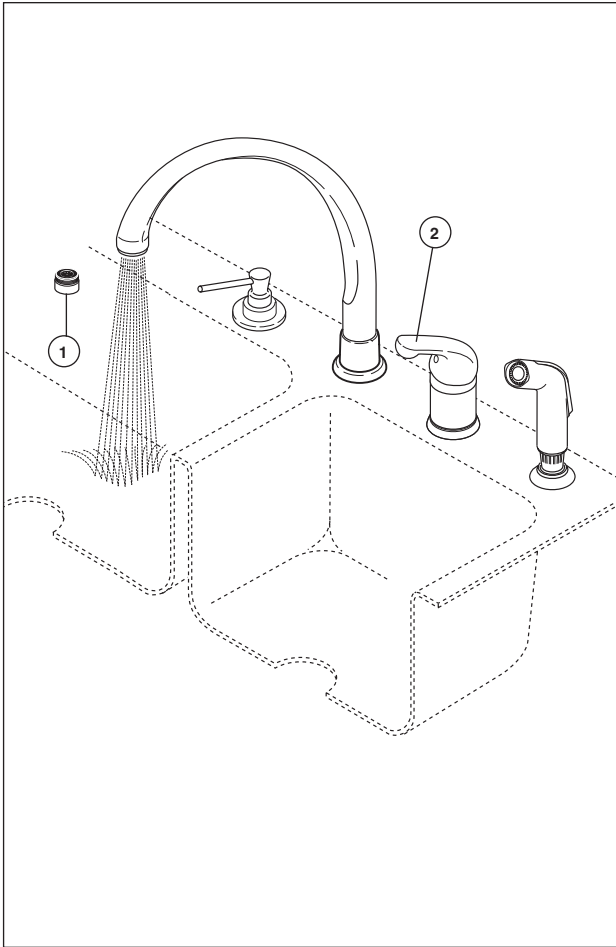
Utilice las tuercas de acoplamiento incluidas (3) con los tubos montantes de bola (1). Utilice dos llaves de tuercas cuando apriete. No apriete demasiado.

RACCORDEZ LES TUYAUX D'EAU CHAUDE ET D'EAU FROIDE.

Note - Prenez garde de pincer les tubes en les cintrant. La garantie est nulle si les tubes ont été pincés.

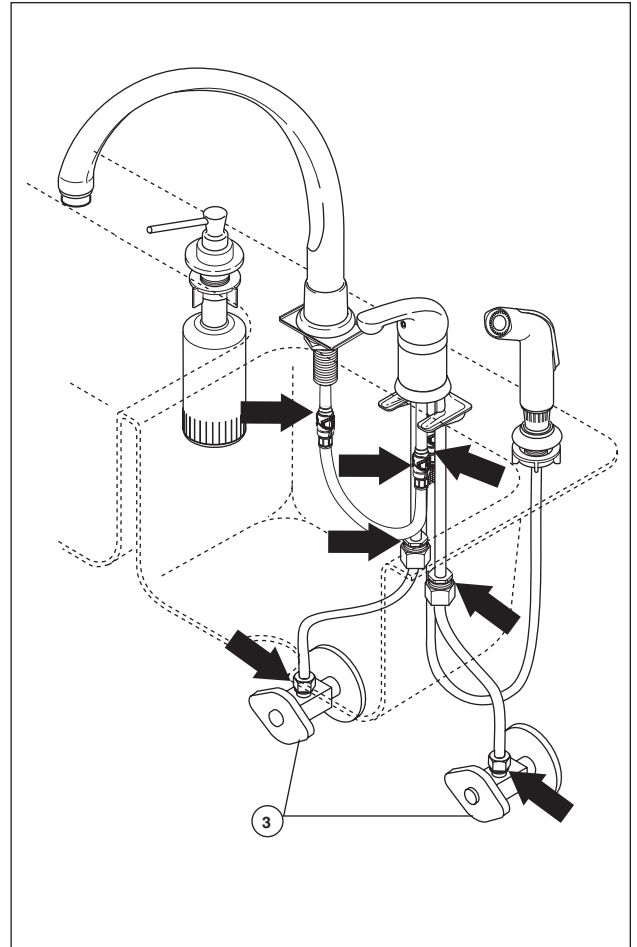
Choisissez des raccords compatibles 1/2 po IPS :
 (1) tubes-raccords à portée sphérique (tube en cuivre 3/8 po d.e.), ou
 (2) raccords de robinet 1/2 po IPS.

Si vous utilisez des tubes-raccords à portée sphérique (1), servez-vous des écrous de raccordement fournis (3). Utilisez deux clés pour serrer les raccords. Prenez garde de trop serrer.



Remove aerator (1) and turn faucet handle (2) to the full on mixed position. Turn on hot and cold water supplies (3) and flush water lines for one minute.

Important: This flushes away any debris that could cause damage to internal parts.



Check all connections at arrows for leaks. Re-tighten if necessary, but do not overtighten.

Quite el aireador (1) y gire la manija de la llave (2) a la posición completamente abierta en mixta. Abra los suministros de agua caliente y fría (3) y deje correr en agua por la líneas por un minuto.

Importante: Esto limpia cualquier escombros que pueda causar daño a las partes internas.

Examine si hay filtraciones en todas las conexiones indicadas con flechas. Apriete de nuevo si es necesario, pero no apriete demasiado.

Enlevez l'aérateur (1) et tournez la manette (2) en position d'ouverture maximale. Rétablissez l'alimentation en eau chaude et en eau froide (3) et laissez couler l'eau pendant une minute.

Important : le fait de laisser couler l'eau permet d'évacuer les corps étrangers qui pourraient abîmer les composants internes du robinet.

Vérifiez qu'il n'y a pas de fuites aux flèches. Resserrez les raccords au besoin, mais prenez garde de trop serrer.

Free Manuals Download Website

<http://myh66.com>

<http://usermanuals.us>

<http://www.somanuals.com>

<http://www.4manuals.cc>

<http://www.manual-lib.com>

<http://www.404manual.com>

<http://www.luxmanual.com>

<http://aubethermostatmanual.com>

Golf course search by state

<http://golfingnear.com>

Email search by domain

<http://emailbydomain.com>

Auto manuals search

<http://auto.somanuals.com>

TV manuals search

<http://tv.somanuals.com>