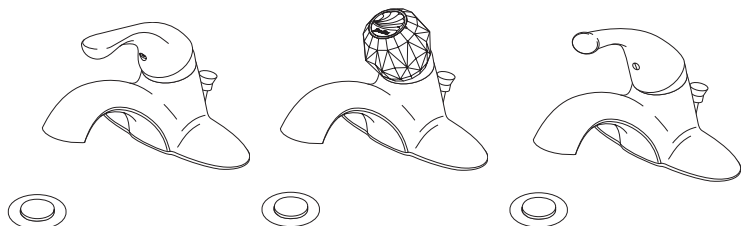


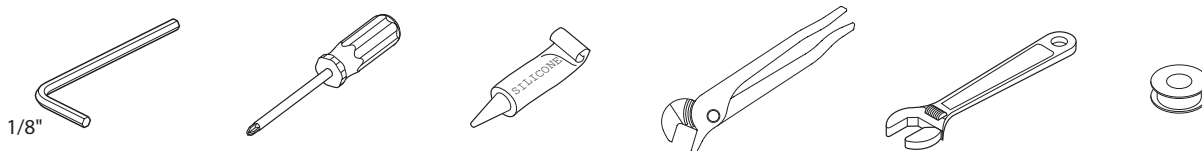
Models/Modelos/Modèles

500-DST, 501-DST, 501M-DST, 502-DST,  
520-DST, 520-A-DST, 520M-MPU-DST,  
521-DST, 521-DST-A, 522-DST & 522-A-DST,  
Series/Series/Seria



Write purchased model number here.  
Escriba aquí el número del modelo comprado.  
Inscrivez le numéro de modèle ici.

You may need/Usted puede necesitar/  
Articles dont vous pouvez avoir besoin:



For easy installation of your Delta  
faucet you will need:

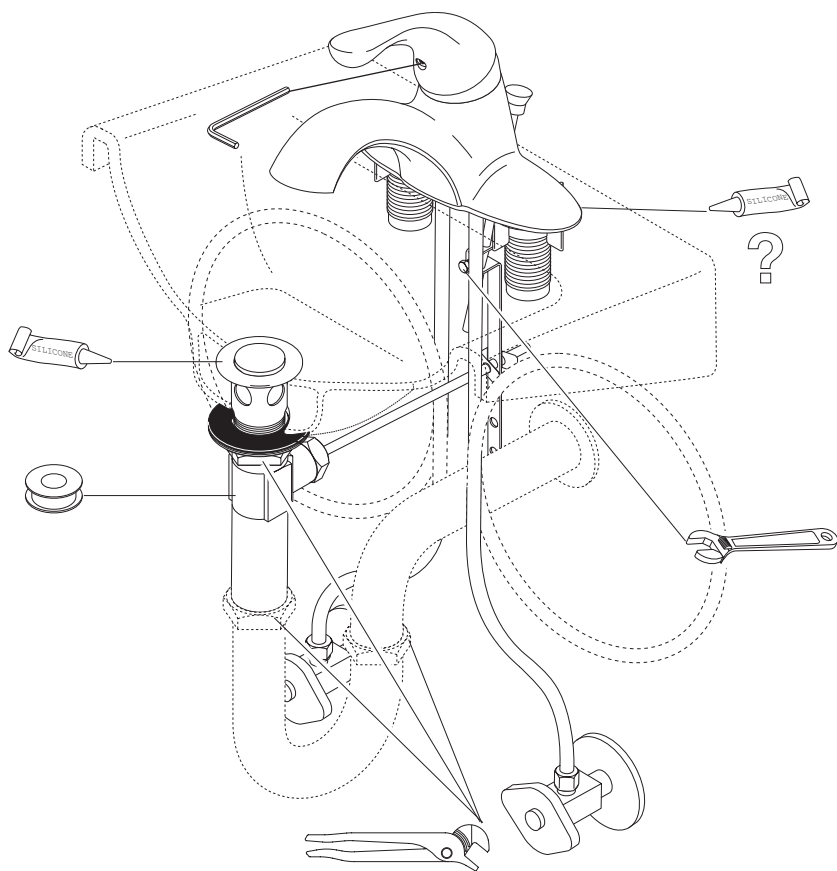
- To READ ALL the instructions completely before beginning.
- To READ ALL warnings, care, and maintenance information.

Para instalación fácil de su llave Delta  
usted necesitará:

- LEER TODAS las instrucciones completamente antes de empezar.
- LEER TODOS los avisos, cuidados, e información de mantenimiento.

Pour installer votre robinet Delta  
facilement, vous devez:

- LIRE TOUTES les instructions avant de débiter;
- LIRE TOUS les avertissements ainsi que toutes



## CLEANING AND CARE

Care should be given to the cleaning of this product. Although its finish is extremely durable, it can be damaged by harsh abrasives or polish. To clean, simply wipe gently with a damp cloth and blot dry with a soft towel.

## WARNING:

Scrubbing Bubbles® Bathroom Cleaner and Lysol® Basin Tub and Tile Cleaner must not be used on the clear knob handles and levers. Use of these cleaners can result in cracked or severely damaged handles. If overspray gets onto the handles, immediately wipe them dry with a soft cotton cloth.

### LIFETIME FAUCET AND FINISH LIMITED WARRANTY

All parts and finishes of the Delta® faucet are warranted to the original consumer purchaser to be free from defects in material & workmanship for as long as the original consumer purchaser owns their home. Delta Faucet Company recommends using a professional plumber for all installation & repair.

Delta will replace, FREE OF CHARGE, during the warranty period, any part or finish that proves defective in material and/or workmanship under normal installation, use & service. Replacement parts may be obtained by calling 1-800-345-DELTA (in the U.S. and Canada) or by writing to:

In the United States:  
Delta Faucet Company  
Product Service  
55 E. 111th Street  
Indianapolis, IN 46280

In Canada:  
Masco Canada Limited, Plumbing Group  
350 South Edgeware Road,  
ST. Thomas, Ontario, Canada N5P 4L1

This warranty is extensive in that it covers replacement of all defective parts and even finish, but these are the only two things that are covered. LABOR CHARGES AND/OR DAMAGE INCURRED IN INSTALLATION, REPAIR, OR REPLACEMENT AS WELL AS ANY OTHER KIND

OF LOSS OR DAMAGES ARE EXCLUDED. Proof of purchase (original sales receipt) from the original consumer purchaser must be made available to Delta for all warranty claims. THIS IS THE EXCLUSIVE WARRANTY BY DELTA FAUCET COMPANY, WHICH DOES NOT MAKE ANY OTHER WARRANTY OF ANY KIND, INCLUDING THE IMPLIED WARRANTY OF MERCHANTABILITY.

This warranty excludes all industrial, commercial & business usage, whose purchasers are hereby extended a five year limited warranty from the date of purchase, with all other terms of this warranty applying except the duration of the warranty. This warranty is applicable to Delta® faucets manufactured after January 1, 1995.

Some states/provinces do not allow the exclusion or limitation of incidental or consequential damages, so the above limitation or exclusion may not apply to you. Any damage to this faucet as a result of misuse, abuse, or neglect, or any use of other than genuine Delta® replacement parts WILL VOID THE WARRANTY.

This warranty gives you specific legal rights, and you may also have other rights which vary from state/province to state/province. It applies only for Delta® faucets installed in the United States of America, Canada, and Mexico.

© 2016 Masco Corporation of Indiana

## LIMPIEZA Y CUIDADO DE SU LLAVE

Tenga cuidado al ir a limpiar este producto. Aunque su acabado es sumamente durable, puede ser afectado por agentes de limpieza o para pulir abrasivos. Para limpiar su llave, simplemente frótela con un trapo húmedo y luego séquela con una toalla suave.

## ¡ADVERTENCIA!

No se puede usar Scrubbing Bubbles® Bathroom Cleaner o Lysol® Basin Tub and Tile Cleaner en las manijas transparentes redondos y de palanca. El uso de estos productos pueden resultar en manijas rajados o severamente dañados. Si estos productos caen sobre la manija, séquelos inmediatamente con una toalla de algodón suave.

### GARANTÍA LIMITADA DE POR VIDA DE LA LLAVE Y SU ACABADO

Todas las piezas y acabados de la llave Delta® están garantizados al consumidor comprador original, de estar libres de defectos de material y fabricación, por el tiempo que el consumidor comprador original sea dueño de su casa. Delta Faucet Company recomienda que use un plomero profesional para todas las instalaciones y reparaciones.

Delta reemplazará, LIBRE DE CARGO, durante el período de garantía, cualquier pieza o acabado que pruebe tener defectos de material y/o fabricación bajo instalación normal, uso y servicio. Piezas de repuesto pueden ser obtenidas llamando al 1-800-345-DELTA (en los Estados Unidos y Canadá) o escribiendo a:

En los Estados Unidos:  
Delta Faucet Company  
Product Service  
55 E. 111th Street  
Indianapolis, IN 46280

En Canada:  
Masco Canada Limited, Plumbing Group  
350 South Edgeware Road,  
ST. Thomas, Ontario, Canada N5P 4L1

Esta garantía es extensiva en lo que cubre el reemplazamiento de todas las piezas defectuosas y hasta el acabado, pero éstas son las únicas dos cosas que están cubiertas. CARGOS DE LABOR Y/O DAÑOS INCURRIDOS EN LA INSTALACIÓN, REPARACIÓN, O REEMPLAZAMIENTO COMO TAMBIÉN CUALQUIER OTRO TIPO DE PÉRDIDA O DAÑOS ESTÁN EXCLUIDOS.

Prueba de compra (recibo original de venta) del comprador consumidor original debe de ser disponible a Delta para todos los reclamos. ESTA ES LA GARANTÍA EXCLUSIVA DE DELTA FAUCET COMPANY, QUE NO HACE CUALQUIER OTRA GARANTÍA DE CUALQUIER TIPO, INCLUYENDO LA GARANTÍA IMPLÍCITA DE COMERCIALIZACIÓN.

Esta garantía excluye todo uso industrial, comercial y de negocio, a cuyos compradores se les da una garantía limitada extendida de cinco años desde la fecha de compra, con todos los otros términos de esta garantía aplicados, excepto el de duración de ésta. Esta garantía es aplicable a las llaves de Delta® fabricadas después de Enero 1, 1995.

Algunos estados/provincias no permiten la exclusión o limitación de daños incidentales o consecuentes, de manera que la limitación o exclusión arriba escrita puede no aplicarle a usted. Cualquier daño a esta llave, resultado del mal uso, abuso, o descuido, o cualquier otro uso de piezas de repuesto que no sean genuinas de Delta® ANULARÁN LA GARANTÍA.

Esta garantía le da derechos legales específicos, y usted puede, también tener otros derechos que varían de estado/provincia a estado/provincia. Es aplicable sólo a las llaves Delta® instaladas en los Estados Unidos de America, Canadá y Mexico.

© 2016 Masco Corporación de Indiana

## INSTRUCTIONS DE NETTOYAGE

Il faut le nettoyer avec soin. Même si son fini est extrêmement durable, il peut être abîmé par des produits fortement abrasifs ou des produits de polissage. Il faut simplement le frotter doucement avec un chiffon humide et le sécher à l'aide d'un chiffon doux.

## AVERTISSEMENT:

N'employez pas le nettoyeur pour salle de bain Scrubbing Bubbles® ni le Nettoyant de Lavabos, de Baignoires et de Carreaux Lysol® sur les manettes et les poignées sphériques transparentes. Ces produits peuvent faire fissurer les poignées et les manettes ou les abîmer gravement. Si ces poignées ou ces manettes sont aspergées accidentellement par l'un ou l'autre des produits mentionnés, les essuyer immédiatement à l'aide d'un chiffon de coton doux.

### GARANTIE À VIE LIMITÉE DES ROBINETS ET DE LEURS FINIS

Toutes les pièces et les finis du robinet Delta® sont protégés contre les défauts de matériau et les vices de fabrication par une garantie qui est consentie au premier acheteur et qui demeure valide tant que celui-ci demeure propriétaire de sa maison. Delta recommande de faire appel à un plombier compétent pour l'installation et la réparation du robinet.

Pendant la période de garantie, Delta remplacera GRATUITEMENT toute pièce ou tout fini, présentant une défectuosité de matériau ou un vice de fabrication pour autant que l'appareil ait été installé, utilisé et entretenu correctement. Pour obtenir des pièces de rechange, veuillez communiquer par téléphone au numéro 1-800-345-DELTA (aux États-Unis ou au Canada) et par écrit à l'une des adresses suivantes :

Aux États-Unis  
Delta Faucet Company  
Product Service  
55 E. 111th Street  
Indianapolis, IN 46280

Au Canada  
Masco Canada Limited, Plumbing Group  
350 South Edgeware Road,  
ST. Thomas, Ontario, Canada N5P 4L1

La présente garantie s'applique au remplacement de toutes les pièces défectueuses, y compris le fini, et elle ne couvre que ces éléments. LES FRAIS DE MAIN-D'OEUVRE ET (OU) LES DOMMAGES PROVOQUÉS AU COURS DE L'INSTALLATION, DE LA RÉPARATION OU DU

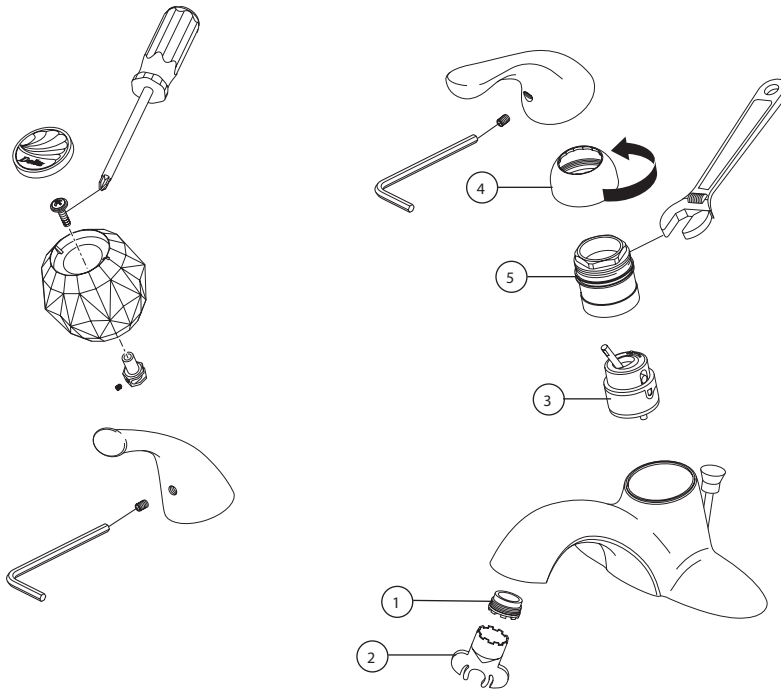
REPLACEMENT D'UN ÉLÉMENT AINSI QUE LES PERTES OU DOMMAGES DE TOUTE AUTRE NATURE NE SONT PAS COUVERTS PAR LA GARANTIE. Toute réclamation en vertu de la présente garantie doit être adressée à Delta, accompagnée de la preuve d'achat (original de la facture) au premier acheteur. CETTE GARANTIE EST LA SEULE OFFERTE PAR DELTA FAUCET COMPANY OU DELTA FAUCET CANADA, SELON LE CAS. ELLE EXCLUT TOUTE AUTRE GARANTIE, Y COMPRIS LA GARANTIE IMPLÍCITE DE QUALITÉ MARCHANDE.

Les robinets installés dans un établissement industriel ou commercial ou dans une place d'affaires sont protégés par une garantie étendue de cinq ans qui prend effet à compter de la date d'achat. Toutes les autres conditions de la garantie de cinq ans sont identiques à celle de la présente garantie. La présente garantie s'applique à tous les robinets Delta® fabriqués après le 1er janvier 1995.

Dans les États ou les provinces où il est interdit d'exclure ou de limiter les responsabilités à l'égard des dommages indirects ou fortuits, les exclusions et les limites susmentionnées ne s'appliquent pas. Les dommages résultant d'une mauvaise utilisation, d'une utilisation abusive de la négligence ou de l'utilisation de pièces autres que des pièces d'origine Delta® RENDENT LA GARANTIE NULLE ET SANS EFFET.

La présente garantie vous donne des droits précis qui peuvent varier selon votre lieu de résidence. Elle ne s'applique qu'aux robinets Delta® installés aux États-Unis, au Canada et au Mexique.

© 2016 Division de Masco Indiana



## Maintenance

If faucet exhibits very low flow:

- A. Remove and clean Aerator (1) with supplied wrench (2), or  
 B. SHUT OFF WATER SUPPLIES. Replace valve cartridge (3). When reinstalling parts, make sure bonnet nut (5) is tightened securely with a wrench.\*

If faucet leaks from under handle:

- Remove handle and unthread trim cap (4). Using a wrench, ensure bonnet nut (5) is tight.

If leak persists—SHUT OFF WATER SUPPLIES.

Replace valve cartridge (3). When reinstalling parts, make sure bonnet nut (5) is tightened securely with a wrench.\*

If faucet leaks from spout outlet—SHUT OFF WATER SUPPLIES. Replace valve cartridge (3). When reinstalling parts, make sure bonnet nut (5) is tightened securely with a wrench.\*

\* WARNING: Failure to securely tighten bonnet nut with a wrench could result in water damage.

Note: Do not attempt to disassemble cartridge (3). There are no repairable parts inside.

## Mantenimiento

Si la llave de agua exhibe muy poco flujo:

- A. Quite y limpie el aereador (1) con la llave de tuerca incluida (2), o  
 B. CIERRE LOS SUMINISTROS DE AGUA. Cambie el cartucho de la válvula (3). Sando una llave de tuercas, asegúrese que la tuerca tapa (5) esté apretada.\*

Si la llave de agua tiene una filtración por debajo de la manija:

- Quite la manija y casquillo (4). Usando una llave de tuercas, asegúrese que la tuerca tapa (5) esté apretada.\*

Si la filtración persiste – CIERRE LOS SUMINISTROS DE AGUA. Cambie el cartucho de la válvula (3). Usando una llave de tuercas, asegúrese que la tuerca tapa (5) esté apretada.\*

Si la llave de agua tiene una filtración desde la salida del surtidor – CIERRE LOS SUMINISTROS DE AGUA. Cambie el cartucho de la válvula (3). Sando una llave de tuercas, asegúrese que la tuerca tapa (5) esté apretada.\*

\* AVISO: Si no aprieta fijamente la tuerca tapa con una llave de tuercas pudiera resultar en daño por agua.

Nota: No procure desmontar el cartucho (3). No hay piezas reparables adentro.

## Entretien

Si le débit du robinet est très faible :

- A. Enlevez l'aérateur (1) à l'aide de l'outil fourni (2) et nettoyez-le ou  
 B. FERMEZ LES ROBINETS D'ALIMENTATION. Remplacez la cartouche de la soupape (3). Usando una llave de tuercas, asegúrese que la tuerca tapa (5) esté apretada.\*

Si le robinet fuit par le dessous de la manette :

- Enlevez la manette et embase (4). À l'aide d'une clé, assurez-vous que l'écrou-chapeau (5) est serré.\*

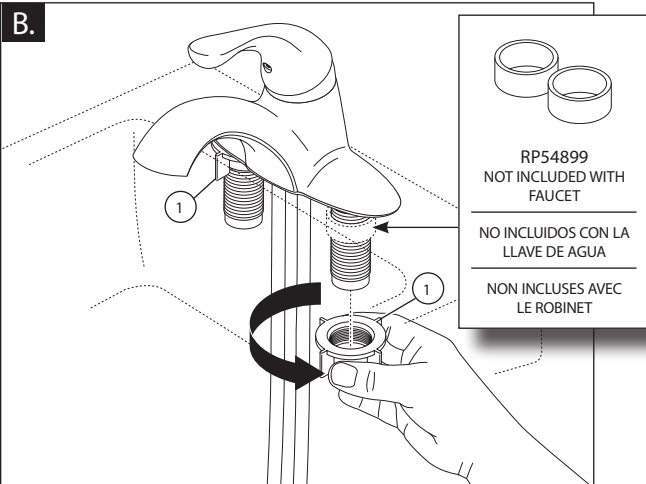
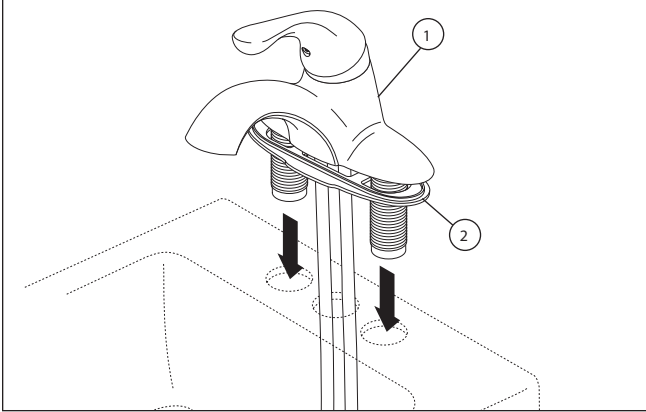
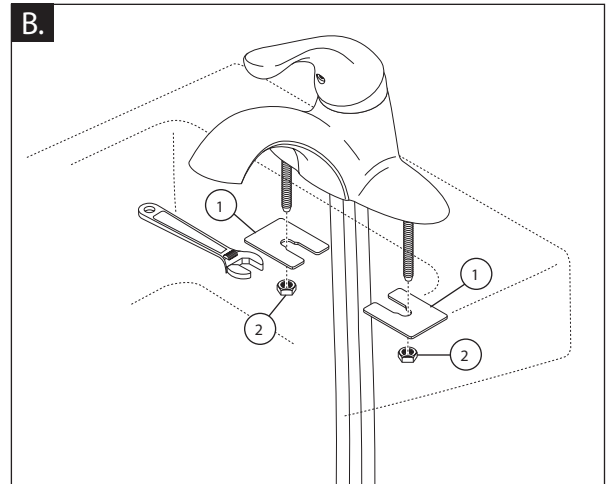
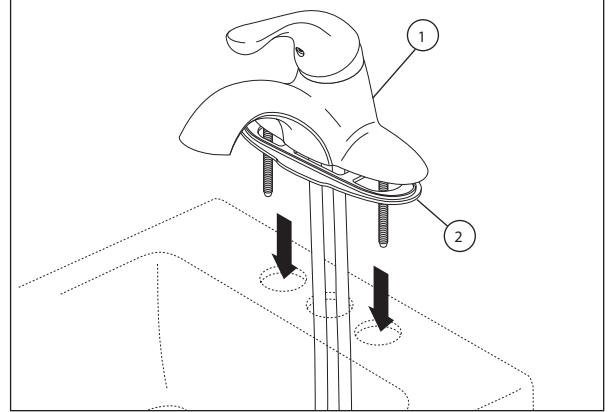
Si la fuite persiste, COUPEZ L'ARRIVÉE D'EAU.

Remplacez la cartouche de la soupape (3). Usando una llave de tuercas, asegúrese que la tuerca tapa (5) esté apretada.\*

Si le robinet fuit par la sortie du bec, COUPEZ L'ARRIVÉE D'EAU. Remplacez la cartouche (3). Usando una llave de tuercas, asegúrese que la tuerca tapa (5) esté apretada.\*

\* MISE EN GARDE : L'omission de bien serrer l'écrou-chapeau peut entraîner une fuite d'eau et des dommages.

Note : N'essayez pas de démonter la cartouche (3). Il n'y a aucune pièce réparable à l'intérieur.

**1****A** 500-DST, 501-DST, 502-DST, 520-DST 521-DST & 522-DST**A** 501M-DST & 520M-MPU-DST**500-DST, 501-DST, 502-DST, 520-DST 521-DST & 522-DST Series**

- A.** Position faucet (1) and gasket (2) on sink. Option: If sink is uneven, use silicone under the gasket.
- B.** Secure faucet to sink with mounting nuts (1). Tighten securely by hand. If mounting nut cannot be tightened against mounting surface, RP54899 may be required (not included with faucet).

**501M-DST & 520M-MPU-DST Series**

- A.** Position faucet (1) and gasket (2) on sink. Option: If sink is uneven, use silicone under the gasket.
- B.** Secure with washers (1) and nuts (2).

**500-DST, 501-DST, 502-DST, 520-DST 521-DST y 522-DST Series**

- A.** Coloque la llave (1) y el empaque (2) en el lavamanos. Fije con tuercas (3). Opción: Si el lavamanos está desnivelado, use silicón debajo del empaque.
- B.** Fije la llave de agua al lavamanos con las tuercas de instalación (1). Apriete fijamente a mano. Use separadores RP54899 (NO INCLUIDOS CON LA LLAVE DE AGUA) si la tuerca de montaje no se puede apretar contra superficie de montaje.

**501M-DST y 520M-MPU-DST Series**

- A.** Coloque la llave (1) y el empaque (2) en el lavamanos. Fije con tuercas (3). Opción: Si el lavamanos está desnivelado, use silicón debajo del empaque.
- B.** Fije con arandelas (1) y tuercas (2).

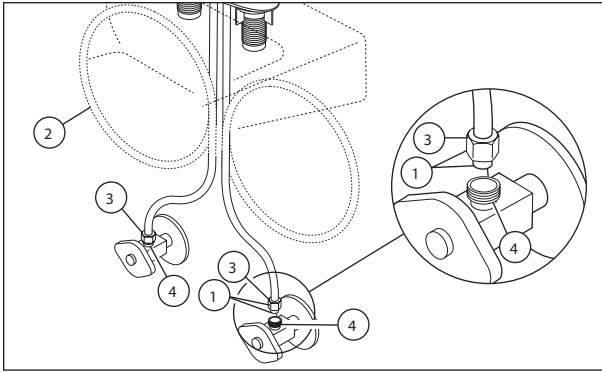
**500-DST, 501-DST, 502-DST, 520-DST 521-DST et 522-DST Seria**

- A.** Placer le robinet (1) et le joint (2) sur l'évier. Facultatif-Si la surface de l'évier est inégale, placez du composé d'étanchéité à la silicone sous le joint.
- B.** Fixez le robinet à l'évier à l'aide des écrous de montage (1). Serrez les écrous à la main. Utilisez les pièces d'espacement RP54899 (NON INCLUSES AVEC LE ROBINET) si l'écrou de support ne peut pas être serré contre la surface de montage.

**501M-DST et 520M-MPU-DST Seria**

- A.** Placer le robinet (1) et le joint (2) sur l'évier. Facultatif-Si la surface de l'évier est inégale, placez du composé d'étanchéité à la silicone sous le joint.
- B.** Fixez le robinet à l'aide des rondelles (1) et des écrous (2).

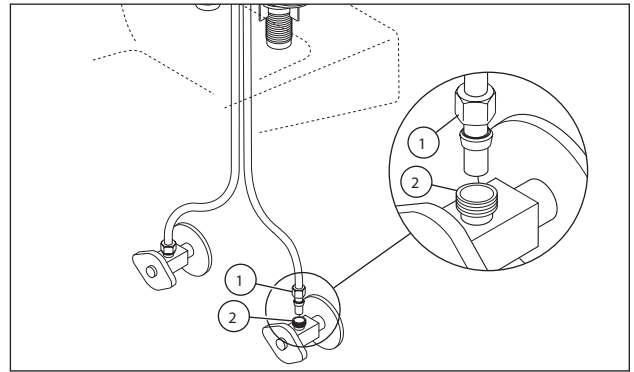
## Standard Connections Conexiones Estándares Branchements Standard



Ensure all fittings and end connections are free of debris. Faucet fittings (1) are 3/8" compression, with ends colored red for hot and blue for cold. Loop tubing (2) if it is too long. Note: Recommended tubing minimum bend diameter is 8". Secure metal nut (3) on faucet tube to supply valve connection (4) and hand tighten, then tighten one additional turn with wrench. **DO NOT OVERTIGHTEN.** Repeat for other tube. **WARNING:** Do not use pipe dope or other sealants on water line connections.

**NOTICE:** If you determine the PEX supply tubing for this faucet is too long and must be shorter to create an acceptable installation, be sure to read the instructions and plan ahead. When cutting the supply tubing the installer accepts the responsibility to do so in a way that allows a leak-free joint to be created. Delta is not responsible for tubing that is cut too short or cut in a way that will not allow for a leak-free joint. For custom fit installations, you must use RP50952 sleeves supplied with model and nuts included on supply lines. Tube cut must be straight. See plastic sleeve installation instructions found in RP50952 and included in this document (page 3) for more information. Secure metal nut (1) on faucet tube to supply valve connection (2) and hand tighten, then tighten an additional 2 turns with wrench. **DO NOT OVERTIGHTEN.** Repeat for other tube.

## Custom Fit Connections Conexiones Especiales Branchements Spéciaux



OR  
O  
OU

**Potential Problems and Remedies**

- I Tubing is not cut perpendicular to the axis of the tube: carefully make an additional cut, being careful not to cut the tube too short.
- I Tubing is cut too short: buy a coupling union and a replacement supply line that mate together from a store. The coupling union end intended to connect to the faucet must mate to the standard 3/8" connection nuts and plastic sleeves supplied with the faucet.
- I The plastic sleeve or connection nut is lost: purchase a replacement nut and/or plastic sleeve that are designed to seal with PEX tubing. **NOTICE:** DO NOT use a metal sleeve, RP51243 gasket (supplied with faucet) or ferrule in the place of the plastic sleeve supplied, it may not create a leak-free joint. **WARNING:** Do not use pipe dope or other sealants on water line connections.

### Conexiones Estándares

Asegúrese que todos los accesorios y las conexiones finales estén libres de residuos. Los accesorios (1) son de compresión de 3/8", con los extremos de color rojo para el agua caliente y azul para el agua fría. Enlace las tuberías (2) si es muy larga. Nota: La curva mínima recomendada es de 8" de diámetro. Fije la tuerca de metal (3) en el tubo de la llave de agua a la conexión (4) y apriete a mano, luego apriete con una vuelta adicional con una llave de tuercas. **NO APRIETE DEMASIADO.** Repita con el otro tubo. **AVISO:** No use compuestos para tuberías u otros selladores en las conexiones de la tubería de agua.

### Conexiones Especiales

**AVISO:** Si usted determina que la tubería PEX para el suministro de agua para esta llave de agua es muy larga y debe recortarse para crear una instalación aceptable, asegúrese leer las instrucciones y planifique de antemano. Cuando corte la tubería de suministro el instalador acepta la responsabilidad de hacerlo de una manera que permite crear una articulación sin filtraciones. Delta no se responsabiliza por las tuberías que se han cortado demasiado cortas o cortadas de una manera que no permite una articulación libre de filtración. Para instalaciones hechas a la medida, usted debe usar mangas RP50952 incluidas con el modelo y las tuercas incluidas en las tuberías de suministro. El corte del tubo debe ser recto. Vea las instrucciones para la instalación de la manga plástica incluida con el RP50952 y para más información incluida en este documento (página 3). Fije la tuerca de metal (1) en la tubería de la llave de agua / grifo a la conexión de la válvula de suministro (2) y apriete a mano, entonces apriete las 2 vueltas adicionales con la llave. **NO APRIETE DEMASIADO.** Repita con la otra tubería.

### Problemas Potenciales y Soluciones

- I La tubería no está cortada perpendicular al eje del tubo: cuidadosamente haga un corte adicional, teniendo cuidado de no cortar el tubo demasiado corto.
- I La tubería está cortada demasiado corta: compre en un almacén un acoplamiento de unión y una tubería de suministro de repuesto que acoplen. El extremo de la unión de acoplamiento que es para conectar a la llave de agua debe acoplar con las tuercas estándares de 3/8" y mangas de plástico incluidas con la llave de agua / grifo.
- I La manga plástica o la tuerca de conexión se ha perdido: compre una tuerca de repuesto y/o manga plástica diseñada para sellar con la tubería PEX. **AVISO:** No use una manga de metal, RP51243 empaque (suministrado con el grifo) o casquillo, en vez de la manga incluida puede no crear una articulación sin filtración. **AVISO:** No use compuesto para tuberías u otros selladores en las conexiones de la tubería de agua.

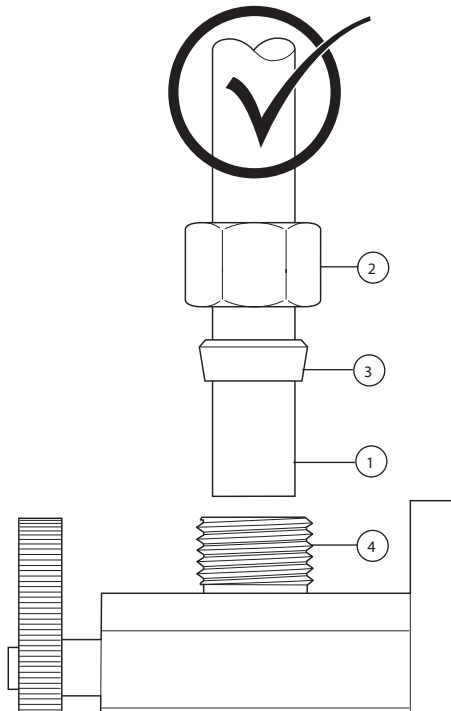
Assurez-vous que tous les raccords sont exempts de corps étrangers. Le branchement est effectué au moyen de raccords de robinetterie (1) 3/8 po à compression. L'extrémité du raccord d'eau chaude est rouge et celle du raccord d'eau froide est bleue. Faites une boucle avec le tube (2) s'il est trop long. Note : Le diamètre minimal de la courbure doit être d'au moins 8 po. Vissez l'écrou métallique (3), qui se trouve sur le tube du robinet, sur le raccord du robinet d'alimentation (4) et serrez-le à la main, puis faites un tour supplémentaire avec une clé. **PRENEZ GARDE DE TROP SERRER.** Raccordez l'autre tube de la même manière. **MISE EN GARDE :** N'utilisez pas de pâte à joint ni d'autres produits d'étanchéité sur les raccords de tuyauterie.

**NOTIFICATION :** Si le tube d'alimentation en PEX de ce robinet est trop long et doit être raccourci, lisez les instructions et prenez le temps de réfléchir. Vous devez couper le tube de manière à obtenir un joint étanche. Delta n'accepte aucune responsabilité si le tube a été coupé trop court ou d'une manière qui empêche le joint d'être étanche. Dans le cas des installations sur mesure, vous devez utiliser les manchons RP50952 fournis avec le robinet et les écrous qui se trouvent sur les arrivées d'eau. Le tube doit être coupé d'équerre. Pour obtenir plus de renseignements, veuillez consulter les instructions d'installations des manchons en plastique qui se trouvent dans le kit RP50952 et qui sont incluses dans le présent document (page 3). Vissez l'écrou métallique (1), qui se trouve sur le tube du robinet, sur le raccord du robinet d'alimentation (2) et serrez-le à la main, serrez alors les 2 tours additionnels avec la clé. **PRENEZ GARDE DE TROP SERRER.** Raccordez l'autre tube de la même manière.

### Problèmes possibles et correctifs

- I Le tube n'est pas sectionné perpendiculairement à son axe : Faites une nouvelle coupe en prenant garde de ne pas trop raccourcir le tube.
- I Vous avez coupé le tube trop court : Achetez un raccord-union et un tube d'arrivée d'eau de rechange dans un magasin. L'extrémité du raccord-union à raccorder au robinet doit être compatible avec les écrous 3/8 po standard et les manchons en plastique fournis avec le robinet.
- I Vous avez perdu un manchon en plastique ou un écrou de raccordement : Achetez un écrou et/ou un manchon en plastique conçus pour former un raccord étanche avec un tube PEX. **NOTIFICATION :** Évitez d'utiliser un manchon métallique, RP51243 le joint (fournie avec le robinet) ou une virole à la place du manchon en plastique fourni. Le joint ne sera pas étanche. **MISE EN GARDE :** N'utilisez pas de pâte à joint ni d'autres produits d'étanchéité sur les raccords de tuyauterie.

Correct method  
 Método Correcto  
 Bonne méthode

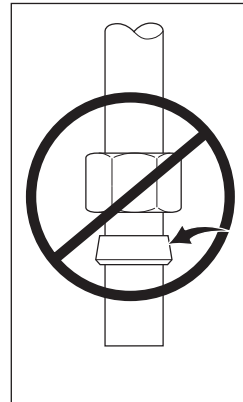


1. Identify desired length of tube (1). Leave 1" - 2" of extra length to allow for easier installation and cut tube. Ensure cut is straight and burr free.
2. Slide nut (2) and plastic sleeve (3) onto cut tube. Ensure sleeve is oriented as shown.
3. Insert tube into outlet fitting (4). Tube should touch bottom of hole inside fitting.
4. Slide plastic sleeve down tube until it engages top of fitting. NOTICE: Failure to use plastic sleeve in the correct orientation will result in disconnection and possible water damage.
5. Slide nut over plastic sleeve. With wrench, tighten nut 2 turns past finger tight.

1. Identifique la longitud deseada del tubo (1). Deje 1" - 2" de soltura para una instalación más fácil y sin rebabas. Asegure que el corte sea recto y sin rebabas.
2. Resbale la tuerca (2) y la manga plástica (3) sobre el tubo cortado. Asegure la manga se orienta según lo demostrado.
3. Introduzca el tubo dentro del accesorio (4). El tubo debe tocar el fondo del agujero dentro del accesorio.
4. Deslice la manga plástica hacia abajo en el tubo hasta que encaje en la parte superior del accesorio. AVISO: El no usar la manga plástica en la orientación correcta resultará en desconexión y posible daño por agua.
5. Deslice la tuerca sobre la manga plástica. Con la llave de tuercas, apriete la tuerca dándole 2 vueltas más de si fuera apretado a mano.

1. Identifiez la longueur désirée du tube (1). Laissez 1 à 2 pouces de la longueur supplémentaire pour faciliter l'installation et coupez le tube. Faites une coupe d'équerre et enlevez les bavures.
2. Glissez l'écrou (2) et la manchon en plastique (3) sur le tube coupé. Assurez la manchon est orienté comme montré.
3. Introduisez le tube dans le raccord (4). Le tube doit toucher le fond du trou à l'intérieur du raccord.
4. Faites glisser le manchon en plastique dans le tube jusqu'à ce qu'il pénètre dans la partie supérieure du raccord. NOTIFICATION : Si le manchon en plastique n'a pas été installé dans l'orientation correcte, le raccord peut se défaire et l'eau peut occasionner des dommages.
5. Faites glisser l'écrou sur le manchon en plastique. Serrez-le à la main, puis faites deux tours à l'aide d'une clé.

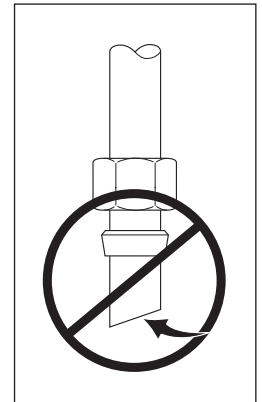
Incorrect Installation  
 Instalación Incorrecta  
 Installation Incorrecte



Do not install sleeve upside down.

No instale la manga boca abajo.

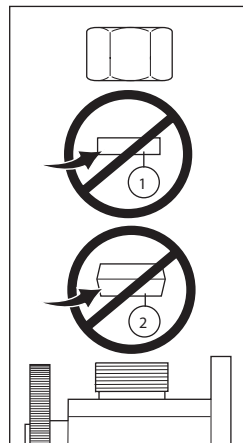
N'installez pas le manchon à l'envers.



Ensure cut is straight.

Asegúrese que el corte esté recto.

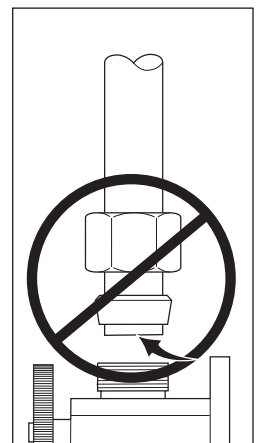
Assurez-vous que la coupe est droite.



Do not use RP51243 gasket (1) supplied with PEX tubing or brass ferrule (2) supplied with valve stops.

No use RP51243 empaque (1) suministrado con el tubería de PEX o el casquillo de bronce (2) suministrado con las válvulas de cierre.

N'utilisez pas RP51243 le joint (1) fournie avec la tuyauterie de PEX ou la bague en cuivre (2) fournie avec les robinets d'arrêt.

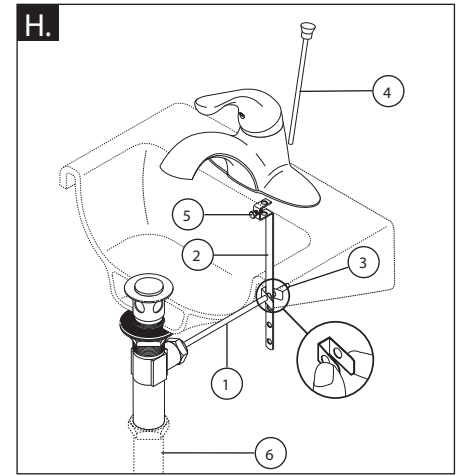
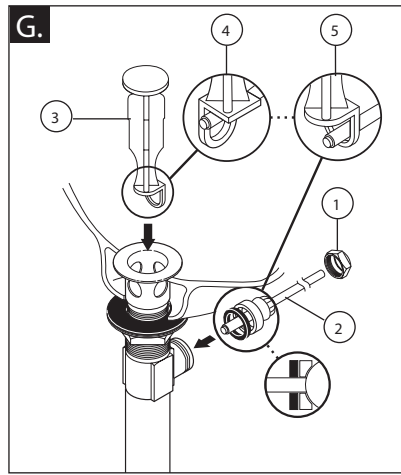
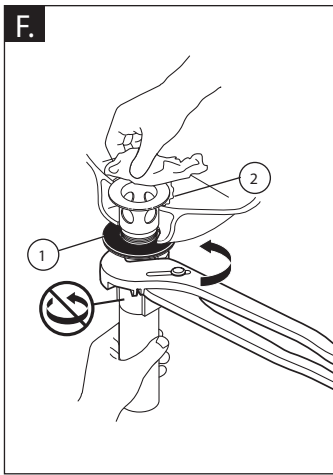
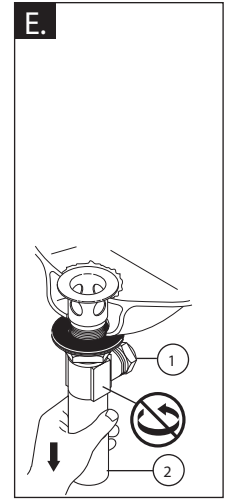
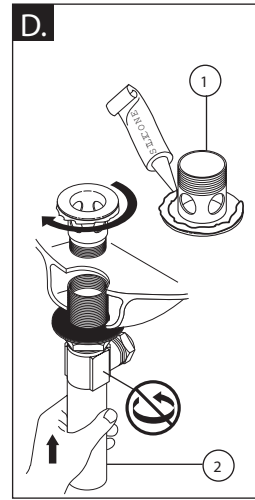
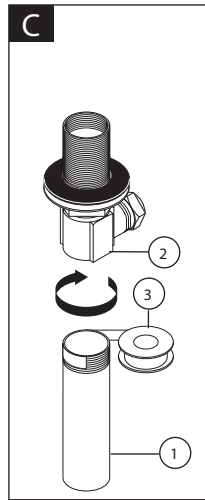
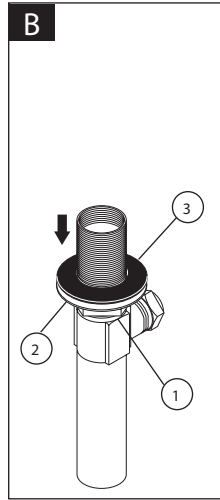
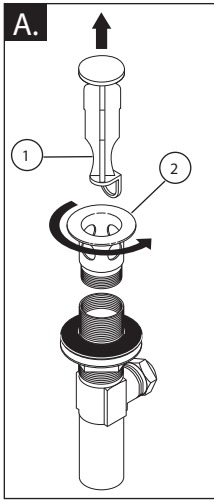


Ensure tube is fully inserted into stop before sliding sleeve down to engage top of fitting.

Asegúrese que el tubo este completamente introducido dentro del tope antes de deslizar la manga hacia abajo para encajar la parte superior del accesorio.

Assurez-vous que le tube est introduit entièrement dans le robinet d'arrêt avant de faire glisser le manchon vers le bas pour le fixer à la partie supérieure du raccord.

# 3



(Follow the instructions for the type of pop-up included with your model.)

Metal Pop-Up

**A.** Remove stopper (1) and flange (2).

**B.** Screw nut (1) all the way down. Push washer (2) and gasket (3) down.

**C.** Remove tailpiece (1) from body (2), add plumber's tape (3), replace tailpiece.

**D.** Apply silicone to underside of flange (1). Insert body (2) into sink. Screw flange (1) into body (2).

**E.** Pivot (1) must face faucet. Pull assembly (2) down firmly and hold in place. DO NOT TWIST.

**F.** Tighten nut/washer/gasket (1), clean off excess silicone (2). DO NOT TWIST.

**G.** Remove pivot nut (1). Install horizontal rod (2) and stopper (3) as removable (4) or non-removable (5). Hand tighten pivot nut (1).

**H.** Attach horizontal rod (1) to strap (2) using clip (3). Install lift rod (4), tighten screw (5). Connect assembly to drain (6).

(Siga las instrucciones para el tipo de incluido desagüe automático con su modelo.) Desagüe Automático de Metal

**A.** Quite el tapón (1) y el reborde (2).

**B.** Atornille la tuerca (1) completamente hasta abajo. Empuje la arandela/roldana (2) y el empaque (3) hacia abajo.

**C.** Quite el tubo de cola (1) del cuerpo (2), aplique cinta para plomero (3), coloque otra vez el tubo de cola.

**D.** Aplique silicón a la parte interior del reborde (1). Inserte el cuerpo (2) en el lavamanos. Atornille el reborde (1) en el cuerpo (2).

**E.** El pivote (1) debe de estar de frente a la llave. Hale el ensamble (2) hacia abajo firmemente y sujételo en sitio. NO LO GIRE.

**F.** Apriete la tuerca/arandela/empaque (1), limpie el exceso de silicón (2). NO LO GIRE.

**G.** Quite la tuerca del pivote (1). Instale la barra horizontal (2) y el tapón (3) como desmontable (4) o fijo (5). Apriete a mano la tuerca del pivote (1).

**H.** Una la barra horizontal (1) a la barra chata (2) utilizando el gancho (3). Instale la barra de alzar (4), apriete el tornillo (5). Conecte el ensamble al desagüe (6).

(Suivez les instructions pour le type d'inclus renvoi mécanique avec votre modèle.) Renvoi Mécanique en Métal

**A.** Enlevez la bonde (1) et la collerette (2).

**B.** Serrez l'écrou (1) pour le faire descendre complètement. Poussez la rondelle (2) et le joint (3) vers le bas.

**C.** Enlevez le raccord droit de vidange (1) du corps (2), appliquez du ruban de plomberie (3), puis remettez le raccord droit en place.

**D.** Appliquez du composé à la silicone sous la collerette (1). Introduisez le corps (2) dans lav-abo, puis vissez la collerette (1) dans le corps (2).

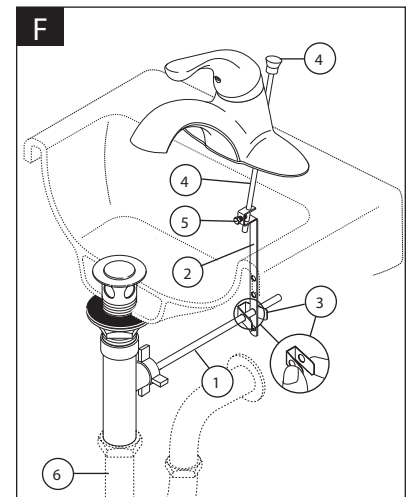
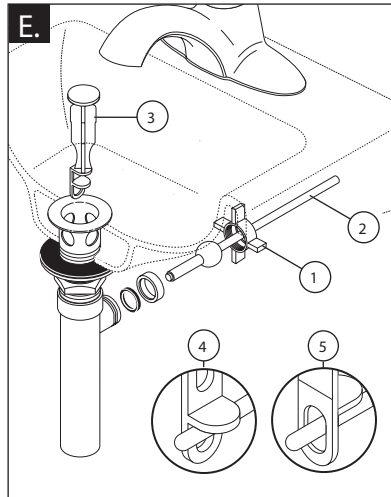
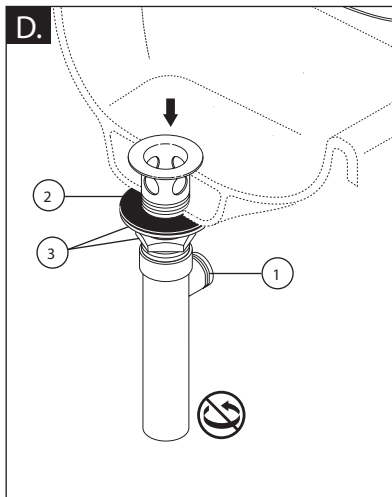
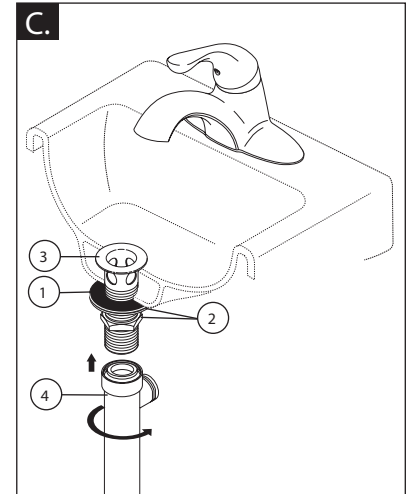
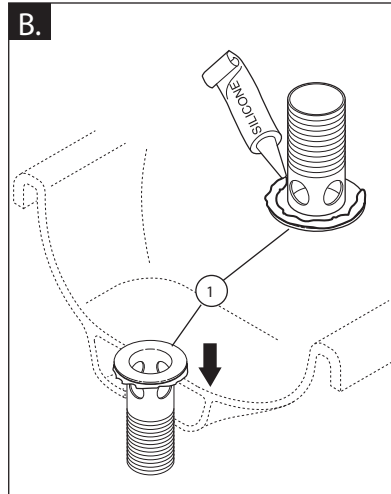
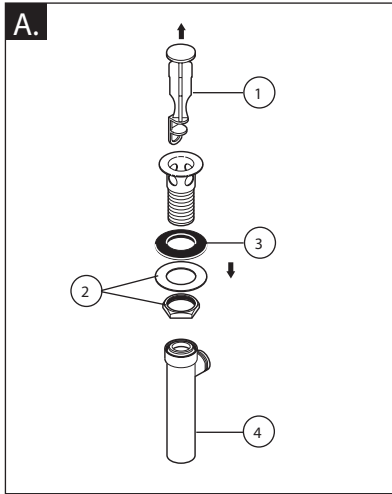
**E.** Le pivot (1) doit faire face au robinet. Tirez l'ensemble (2) vers le bas fermement et maintenez-le en place. PRENEZ GARDE DE LE TORDRE.

**F.** Serrez l'écrou contre la rondelle et le joint (1), puis enlevez le surplus de composé à la silicone (2). PRENEZ GARDE DE TORDRE LE PIVOT.

**G.** Enlevez l'écrou du pivot (1). Installez la tige horizontale (2) et la bonde (3) de manière que la bonde soit amovible (4) ou non amovible (5). Serrez l'écrou (1) du pivot à la main.

**H.** Fixez la tige horizontale (1) au feuillard (2) à l'aide de l'agrafe (3). Installez la tige de manoeuvre (4) et serrez la vis (5). Fixez l'ensemble au renvoi (6).

# 3



(Follow the instructions for the type of pop-up included with your model.)

Pop-Up with Metal Flange and Plastic Tail Piece

- A.** Remove stopper (1), brass nut & washer (2), black gasket (3) and tail piece (4).
- B.** Apply silicone to underside of flange (1). Insert flange into sink.
- C.** Install black gasket (1), washer and brass nut (2) onto flange (3) from below sink, but do not tighten brass nut (2). Screw on tail piece (4) and hand tighten.

- D.** With pivot (1) facing toward faucet, pull pop-up straight down into drain hole and secure gasket (2), brass nut and washer (3). **DO NOT TURN POP-UP WHILE TIGHTENING BRASS NUT OR SEALANT MAY NOT SEAL DRAIN.** Remove excess sealant.

- E.** Remove pivot nut (1). Install horizontal rod (2) and stopper (3) as removable (4) or non-removable (5). Hand tighten pivot nut (1).
- F.** Attach horizontal rod (1) to strap (2) using clip (3). Install lift rod (4), tighten screw (5). Connect assembly to drain (6).

(Siga las instrucciones para el tipo de incluido desagüe automático con su modelo.)

Drenaje automático con brida de metal y la pieza de cola plástica

- A.** Quite el tapón (1), la tuerca de bronce y la arandela (2), el empaque negro (3) y la pieza de cola (4).
- B.** Aplique silicón por debajo de la brida (1). Introduzca la brida dentro del lavamanos.
- C.** Instale el empaque negro (1), la arandela y la tuerca de bronce (2) en la brida (3) desde la parte interior del lavamanos pero no apriete la tuerca de bronce (2). Atornille la pieza de cola (4) y apriete a mano.

- D.** Con el pivote (1) de frente a la llave, hale el desagüe automático directamente hacia abajo dentro del drenaje y fije el empaque (2), la tuerca de bronce y la arandela (3). **NO GIRE EL DRENAJE AUTOMÁTICO MIENTRAS APRIETE LA TUERCA DE BRONCE O EL SELLADOR PUEDE NO SELLAR EL DRENAJE.** Quite el exceso de sellador.

- E.** Quite la tuerca del pivote (1). Instale la barra horizontal (2) y el tapón (3) como desmontable (4) o fijo (5). Apriete a mano la tuerca del pivote (1).
- F.** Una la barra horizontal (1) a la barra chata (2) utilizando el gancho (3). Instale la barra de alzar (4), apriete el tornillo (5). Conecte el ensamble al desagüe (6).

(Suivez les instructions pour le type d'inclus renvoi mécanique avec votre modèle.)

Renvoi mécanique avec collerette en métal et raccord droit de vidange en plastique

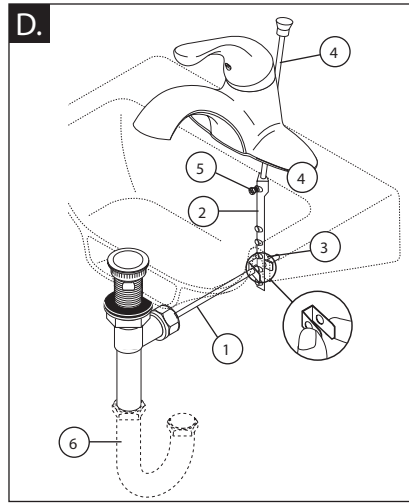
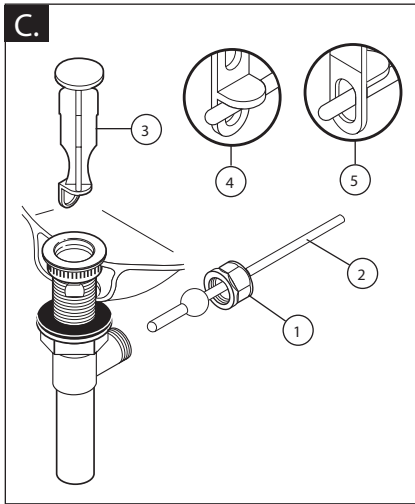
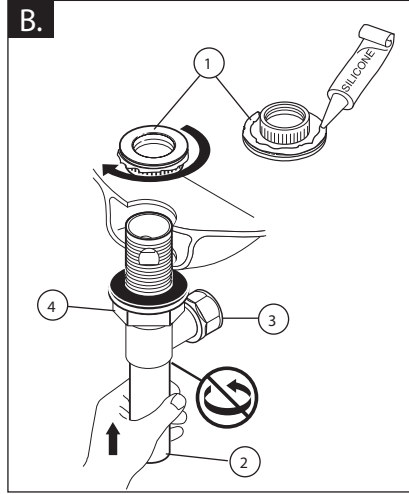
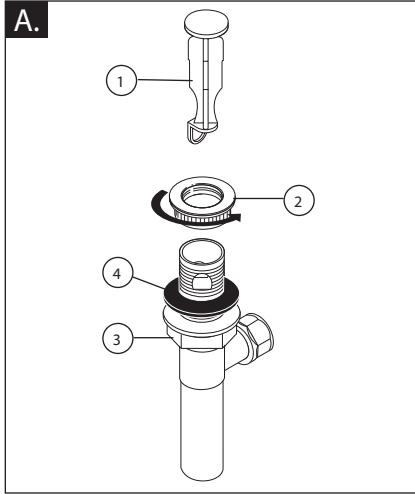
- A.** Enlevez la bonde (1), l'écrou en laiton et la rondelle (2), le joint noir (3) et le raccord droit de vidange (4).
- B.** Appliquez de composé à la silicone sous la collerette (1). Introduisez la collerette dans l'évier.
- C.** Montez le joint noir (1), la rondelle et l'écrou en laiton (2) sur la collerette (3) par dessous l'évier sans serrer l'écrou en laiton (2). Vissez le raccord droit de vidange (4) et serrez-le à la main.

- D.** Alors que le pivot (1) fait face au robinet, tirez le renvoi directement vers le bas dans l'orifice de l'évier, puis fixez le joint (2), l'écrou en laiton et la rondelle (3). **NE TOURNEZ PAS LE RENVOI PENDANT QUE VOUS SERREZ L'ÉCROU EN LAITON CAR LE COMPOSÉ À LA SILICONE POURRA NE PAS ASSURER L'ÉTANCHÉITÉ DU RENVOI.** Enlevez l'excès de composé d'étanchéité.

- E.** Enlevez l'écrou du pivot (1). Installez la tige horizontale (2) et la bonde (3) de manière que la bonde soit amovible (4) ou non amovible (5). Serrez l'écrou (1) du pivot à la main.
- F.** Fixez la tige horizontale (1) au feuillard (2) à l'aide de l'agrafe (3). Installez la tige de manoeuvre (4) et serrez la vis (5). Fixez l'ensemble au renvoi (6).



# 3



(Follow the instructions for the type of pop-up included with your model.)

Plastic Pop-Up

- A.** Remove stopper (1) and flange (2). Screw nut (3) all the way down. Push gasket (4) down.
- B.** Apply silicone to underside of flange (1). Insert body (2) into sink. Screw flange onto body. Pivot hole (3) must face back of sink. Pull assembly down firmly and hold in place. **DO NOT TWIST.** Tighten nut (4), remove excess sealant.

- C.** Remove pivot nut (1). Install horizontal rod (2) and stopper (3) as removable (4) or non-removable (5). Hand tighten nut (1).
- D.** Attach horizontal rod (1) to strap (2) using clip (3). Install lift rod (4), tighten screw (5). Connect assembly to drain (6).

(Siga las instrucciones para el tipo de incluido desagüe automático con su modelo.)  
Desagüe automático plástico

- A.** Quite el tapón (1), y la brida (2). Atornille la tuerca (3) completamente hacia abajo. Empuje el empaque (4) hacia abajo.
- B.** Aplique silicón a la parte inferior de la brida (1). Introduzca el cuerpo (2) dentro del lavamanos. Atornille la brida en el cuerpo. El hoyo del pivote (3) debe de estar cara hacia la parte posterior del lavamanos. Hale el ensamble hacia abajo firmemente y sostenga en sitio. No tuerza. Apriete la tuerca (4), quite el exceso de sellador.

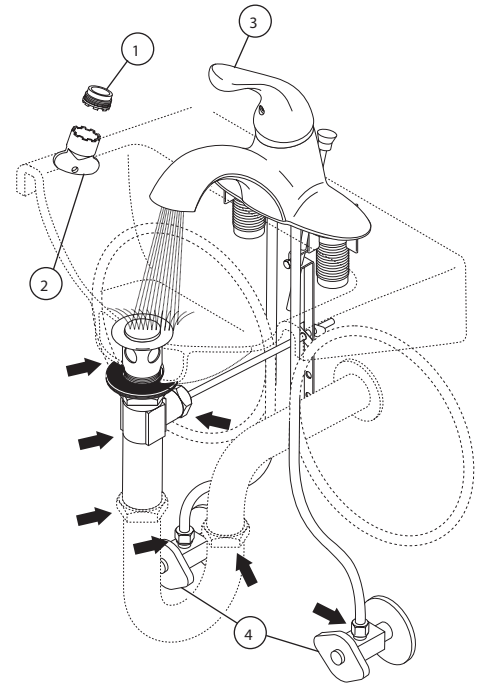
- C.** Quite la tuerca del pivote (1). Instale la barra horizontal (2) y el tapón (3) como desmontable (4) o fijo (5). Apriete la tuerca mano (1).
- D.** Conecte la barra horizontal (1) a la barra chata (2) usando el gancho (3). Instale la barra elevadora (4), apriete el tornillo (5). Conecte el ensamble al drenaje (6).

(Suivez les instructions pour le type d'inclus renvoi mécanique avec votre modèle.)  
Renvoi mécanique en plastique

- A.** Retirez la bonde (1) et la collerette (2). Vissez (3) l'écrou à fond. Poussez le joint (4) vers le bas.
- B.** Appliquez du composé d'étanchéité à la silicone contre le dessous de la collerette (1). Introduisez le corps (2) dans l'évier. Le trou du pivot (3) doit faire face à l'arrière de l'évier. Tirez l'ensemble vers le bas et maintenez-le en place fermement. **N'EXERCEZ PAS DE TORSION.** Serrez l'écrou (4) et enlevez le composé d'étanchéité en trop.

- C.** Retirez l'écrou du pivot (1). Installez la tige horizontale (2) et la bonde (3) de manière qu'elle soit amovible (4) ou non amovible (5). Serrez l'écrou (1) à la main.
- D.** Fixez la tige horizontale (1) au feuillard (2) à l'aide de l'agrafe (3). Installez la tirette (4) et serrez la vis (5). Raccordez l'ensemble au tuyau d'évacuation (6).

# 4



Remove aerator (1) using supplied wrench (2) and move faucet handle (3) to the full on mixed position. Turn on hot and cold water supplies (4) and flush water lines for one minute. Important: This flushes away any debris that could cause damage to internal parts. Reinstall aerator.  
Check all connections at arrows for leaks. Re-tighten if necessary, but do not overtighten.

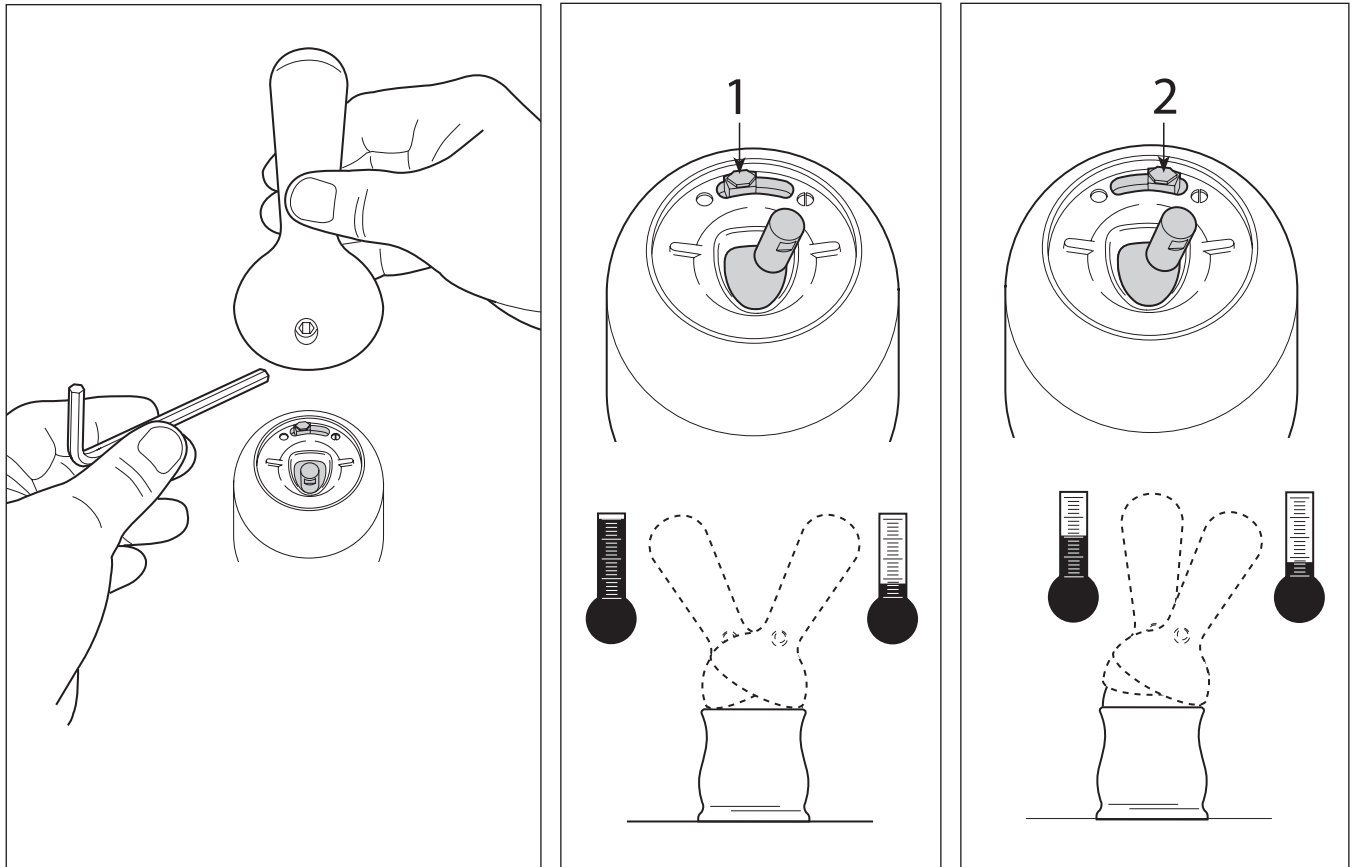
Quite el aereador (1) usando la llave de tuercas (2) proporcionada con su llave de agua y mueva la manija de la llave de agua (3) a la posición completamente abierta. Abra los suministros de agua caliente y fría (4) y deje correr en agua por la líneas por un minuto. Importante: Esto limpia cualquier escombros que pudiera causar daño a las partes internas. Reemplace el aereador.

Examine todas las conexiones donde señalan las flechas por si hay filtraciones de agua. Apriete de nuevo si es necesario, pero no apriete demasiado.

Retirez l'aérateur (1) en utilisant la clé (2) et placez la poignée (3) du robinet en position d'écoulement maximum de l'eau chaude et de l'eau froide. Rétablissez l'alimentation en eau chaude et en eau froide (4) et laissez couler l'eau pendant une minute. Important: Il faut laisser s'écouler l'eau pour évacuer les saletés qui pourraient abîmer les éléments internes du robinet. Remettez l'aérateur en place.

Vérifiez l'étanchéité de tous les raccords identifiés par une flèche. Resserrez les raccords au besoin, mais prenez garde de trop les serrer.

5



### Setting The Handle Limit Stop (Optional)

This faucet includes an integrated handle limit stop that has two positions. Position 1, to the left, allows full handle motion (the full range between "all cold" to "all hot"). The faucet is set in position 1 in the factory. Position 2, to the right, allows half of the normal handle motion ("all cold" to "mixed hot/cold").

The handle limit stop can be adjusted by the homeowner once the faucet is installed. Setting the handle limit stop in position 2 may help to prevent scalding

because it limits the amount of hot water in the mix; however, this handle limit stop will not always prevent scalding because it does not compensate for incoming pressure or sudden water temperature changes.

To change positions of the handle limit stop: remove the handle; move the valve stem to the all cold position so the water is on; change the position of the handle limit stop; turn off the water; reinstall the handle.

### Fijando la parada de límite de la manija (opcional)

Esta llave de agua incluye una manija integrada, que tiene dos posiciones, para limitar la temperatura. La posición 1, a la izquierda, permite el movimiento completo de la manija (el alcance completo entre el agua "totalmente fría" hasta "totalmente caliente"). La fábrica preselecciona la llave de agua (grifo) a la posición 1. La posición 2, a la derecha, permite la mitad del alcance de movimiento normal de la manija ("totalmente fría" a la posición "mixta caliente/fría").

Una vez que la llave de agua (grifo) se ha instalado, el límite rotacional de la manija puede ajustarse por el propietario de la residencia. Ajustando la manija de ajuste del tope del límite de la temperatura a la posición 2 puede ayudar a prevenir

escaldaduras porque limita la cantidad de agua caliente en la mezcla; sin embargo, esta manija que limita la temperatura del agua no siempre prevendrá escaldaduras porque no compensa la presión del agua de entrada o cambios repentinos de la temperatura del agua.

Para cambiar las posiciones de la manija que limitan la temperatura: quite la manija; cambie la posición de la espiga de la válvula a la posición totalmente fría de manera que el agua este abierta; cambie la posición de la manija que limita la temperatura; cierre el agua; reinstale la manija.

### Plaçant l'arrêt de limite de poignée (facultatif)

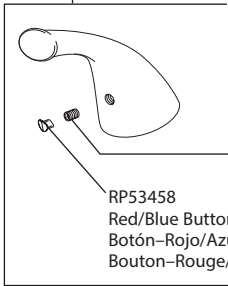
Ce robinet est muni d'une butée de température maximale à deux positions. La position 1, à gauche, permet le déplacement de la manette entre les deux extrémités de la plage de température (eau très froide et eau très chaude). C'est la position sélectionnée en usine. La position 2, à droite, permet le déplacement de la manette sur la moitié de la plage de température (eau très froide et eau mitigée).

Il est possible de régler la butée de température maximale de la manette au moment de l'installation du robinet. Un réglage à la position 2 peut empêcher l'ébullition parce que cette position limite la quantité d'eau chaude dans le

mélange. Toutefois, ce réglage de la butée de température maximale de la manette ne constitue pas une garantie absolue contre l'ébullition parce qu'il n'offre aucune protection contre les fluctuations de la pression d'alimentation ou les changements de température soudains.

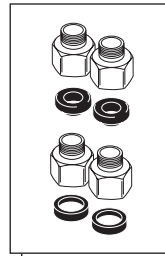
Pour modifier la position de la butée de température maximale de la manette : enlevez la manette; amenez l'obturateur à l'extrémité de la plage du côté eau froide pour faire s'écouler l'eau; modifiez la position de la butée de température maximale; fermez le robinet; réinstallez la manette.

RP53457▲  
Handle w/Button & Set Screw  
Manija con Botón y Tornillo de Ajuste  
Manette avec Bouton et Vis de Calage



RP152  
Set Screw  
Tornillo de Ajuste  
Vis de Calage

RP53458  
Red/Blue Button  
Botón-Rojo/Azul  
Bouton-Rouge/Bleu

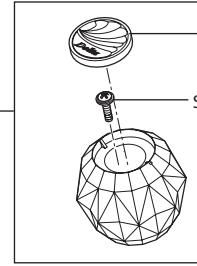


RP63263  
Adapters  
3/8"-24 UNEF to 1/2"-20 UN &  
3/8"-24 UNEF to 1/2"-14 NPSM

Adaptadores  
3/8"-24 UNEF to 1/2"-20 UN &  
3/8"-24 UNEF to 1/2"-14 NPSM

Adapteurs  
3/8 po-24 UNEF to 1/2 po-20  
UN et  
3/8 po-24 UNEF to 1/2 po-14  
NPSM

RP52220  
Handle w/Button & Screw  
Manija con Botón y Tornillo  
Manette avec Vis et Bouton

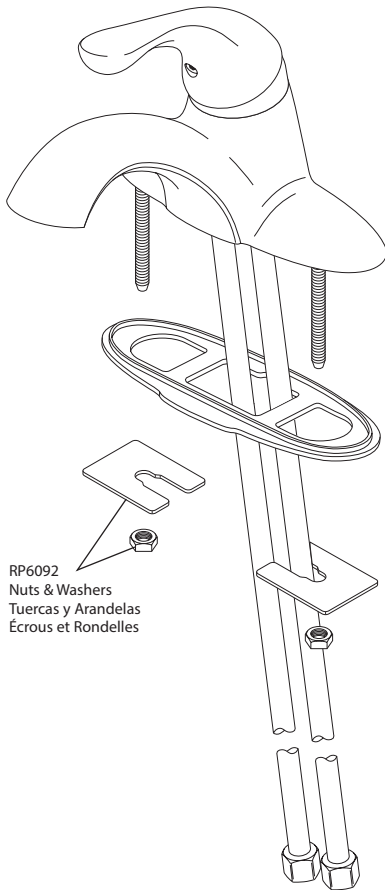


RP17446  
Button/Botón/Bouton

Screw/Tornillo/Vis



RP52221  
Acrylic Knob Handle Adapter & Screw  
Adaptador y Tornillo para la Perilla Acrílica  
Adaptateur et vis pour poignée sphérique



RP6092  
Nuts & Washers  
Tuercas y Arandelas  
Écrous et Rondelles

RP152  
Set Screw  
Tornillo de Ajuste  
Vis de Calage

RP73192  
Red/Blue Button  
Botón-Rojo/Azul  
Bouton-Rouge/Bleu

RP52833▲  
Handle & Set Screw  
Manija y Tornillo de Ajuste  
Manette et Vis de Calage

RP51502▲  
Cap  
Casquillo  
Embase

RP51503  
Bonnet  
Bonete  
Chapeau

RP50587  
Valve Assembly  
Ensamble de la válvula  
Soupape

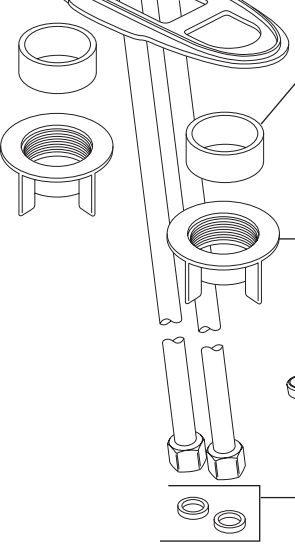
RP60730  
Wrench  
Llave  
Clé

RP51505\*  
English/Metric Spout Adapter  
Adaptador Del Tubo de Salida  
Adaptateur De Bec

\*\*Aerator  
See Chart Below  
\*\*Aereador  
Ve la tabla a continuación  
\*\*Aérateur  
Se reporter au tableau ci-dessous

RP6146▲  
Lift Rod  
Barra de Alzar  
Tige de Manoeuvre

Specify Finish  
Especifique el Acabado  
Précisez le Fini



RP54899  
Spacers (2) (Not Included)  
If Required Only  
Separadores (2)  
(No Proporcionadas)  
Solamente si procede  
Pièce D'espacement (2)  
(Non Fournis)  
Seulement s'il y a lieu

RP53531  
Locknuts (2)  
Contratuercas (2)  
Écrous de Blocage (2)

RP50952  
Plastic Sleeves  
Mangas Plásticas  
Manchons en plastique

RP51243  
Gaskets  
Empaques  
Joints

\*RP51505 adapter is only compatible with aerators produced before 6/13/2011.


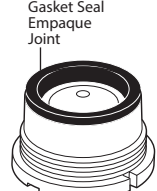
\*RP51505 adapter is only compatible with aerators produced before 6/13/2011.

\*RP51505 adapter is only compatible with aerators produced before 6/13/2011.

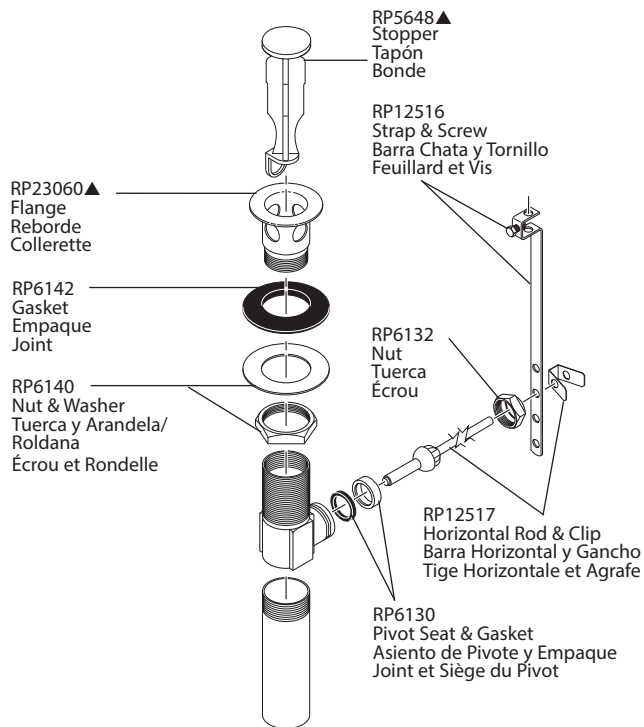
\*\*If you are unsure of the manufacture date, please order both aerators in the flow rate you desire.

\*\*Si no está seguro de la fecha de fabricación, por favor, ordene ambos aireadores para el flujo deseado.

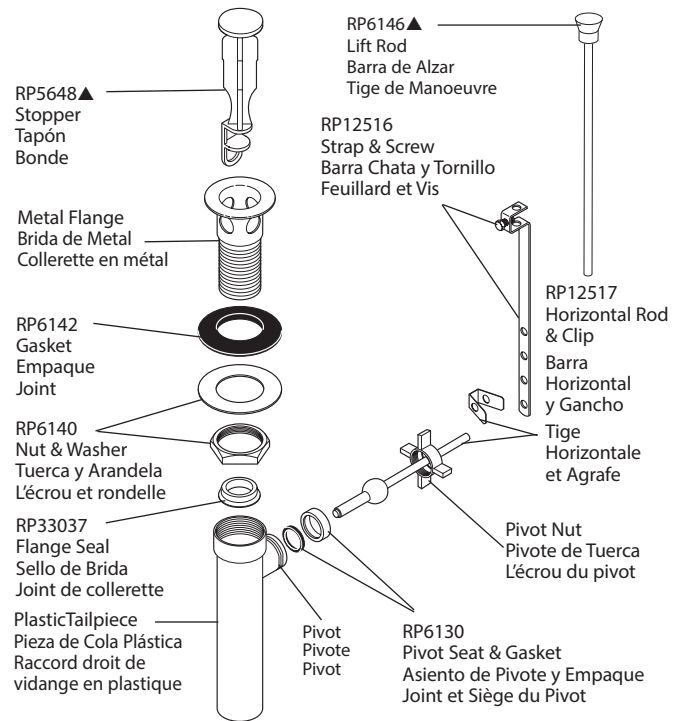
\*\*Si vous n'êtes pas certain de la date de fabrication, veuillez commander les aérateurs de chacun des modèles qui ont les caractéristiques de débit que vous désirez.

RP60729 .5 GPM	RP60983 1.5 GPM	RP71111 .5 GPM	RP54977-1.2 1.2 GPM	RP54977 1.5 GPM
Aerators for faucets made before 6/13/2011		Aerators for faucets made after 6/13/2011		
Aereadores para llaves de agua/grifos fabricados antes de 6/13/2011		Aereadores para llaves de agua/grifos fabricados después de 6/13/2011		
Aérateurs pour les robinets fabriqués avant le 13/06/2011		Aérateurs pour les robinets fabriqués après le 13/06/2011		
 O-ring Seal Anillos "O" Joints Torique		 Gasket Seal Empaque Joint		

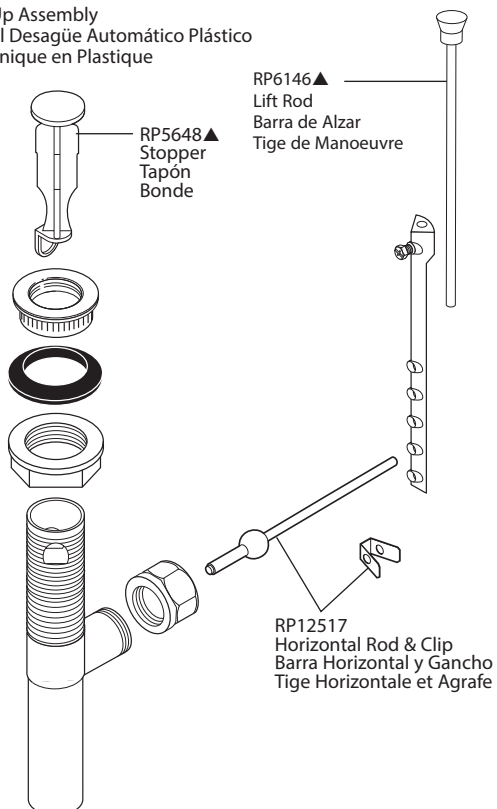
**RP26533▲**  
**Metal Pop-Up Assembly Less Lift Rod**  
**Ensamble de Metal del Desagüe Automático Menos la Barra de Alzar**  
**Renvoi Mécanique en Métal Sans la Tige de Manoeuvre**



**RP27575▲**  
**Pop-Up with Metal Flange and Plastic Tail Piece**  
**Drenaje automático con brida de metal y la pieza de cola plástica**  
**Renvoi mécanique avec colerette en métal et raccord droit de vidange en plastique**



**RP34953**  
**Plastic Pop-Up Assembly**  
**Ensamble del Desagüe Automático Plástico**  
**Renvoi Mécanique en Plastique**



▲Specify Finish  
 Especificque el Acabado  
 Précisez le Fini

## Free Manuals Download Website

<http://myh66.com>

<http://usermanuals.us>

<http://www.somanuals.com>

<http://www.4manuals.cc>

<http://www.manual-lib.com>

<http://www.404manual.com>

<http://www.luxmanual.com>

<http://aubethermostatmanual.com>

Golf course search by state

<http://golfingnear.com>

Email search by domain

<http://emailbydomain.com>

Auto manuals search

<http://auto.somanuals.com>

TV manuals search

<http://tv.somanuals.com>