



DIGITAL ANTI-SHOCK OPERATION

The digital ELECTRONIC SHOCK PROTECTION function uses semiconductor memory to prevent the second from skipping when the unit is subjected to shocks and vibration during play.

When the PLAY/PAUSE button is pressed and the power turns on, the digital Electronic Shock Protection function turns on automatically.

The display will show  and the function is initialized, when  shows in the display, the data buffer is full.

It will give approximately 45 seconds of protection against interruption of sound output, if the player is subjected to shocks of more than 45 seconds duration, some interruption of sound output will occur, this is normal and to be expected, the sound will resume once the player has stabilized from the shock.

To turn this function off, press ASP button once, the ESP indicator will disappear.

MAINTENANCE

Cleaning the Lens

If the lens becomes dusty, clean it with camera lens blower. Be careful not to scratch the surface of the lens.

Cleaning the Cabinet

From time to time, clean the cabinet with a soft dry cloth. For more stubborn stains, slightly moisten the cloth with water or a mild detergent solution. Never use benzene, alcohol or other solvents as they may damage the finish of the cabinet.

SPECIFICATIONS

RADIO

Frequency range : AM 531 - 1611kHz
FM 88 - 108MHz

CD

Output Power : $\geq 20\text{MW}$ ($32\ \Omega$)
Freq. Response : 100 ~ 20000 Hz
Power : DC 4.5V external and size "AA" batteries 1.5V x 2, UM-3, HP-7, R6
Dimensions : 130mm(W) x 138mm(D) x 30mm(H)

** For improvement purposes, specification and design are subject to change without notice. **

TROUBLE SHOOTING GUIDE

Cleaning the Disc

When a disc becomes dirty, clean it with a cleaning cloth. Wipe the disc from the center out. **Note** - Do not use solvents such as benzene, thinner, commercially available cleaners or anti-static spray intended for analogue discs.

** Should you experience difficulties in the use of this player please refer to the following chart before contacting your dealer or the place of purchase.

Troubleshooting Guide	
Problem	Points to check
Player fails to function	<ul style="list-style-type: none">• The disc may be inserted upside down.• The disc not mounted correctly on the chuck.• Dirty or a defective disc.• Dirty pick up lens.• Player lid not closed.• Moisture condensation, allow the player to warm up to room temperature for 60 minutes.• AC Power to an adaptor switched off.• Auto power off has occurred, press PLAY button to restore power.• Weak batteries.• Hold switches at ON position, switch to OFF position.
No sound from Earphones	<ul style="list-style-type: none">• Earphones' plug is not firmly inserted into the Phones socket.
No sound when played through an external amplifier	<ul style="list-style-type: none">• Connection is incorrect.• Power to an external amplifier not switched on.
Intermittent Sound	<ul style="list-style-type: none">• Dirty or defective disc.• Dirty pick up lens.• The player is subject to excessive vibration or shock.• Low battery power.• Poor Earphone connection.



CD 290

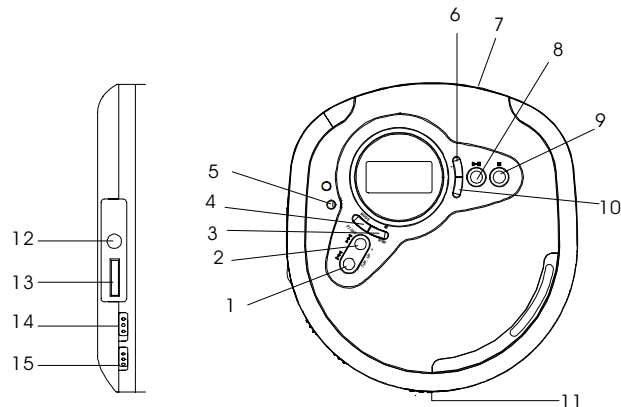
PORTABLE COMPACT DISC PLAYER WITH 45 SECONDS ANTI-SHOCK SYSTEM AND PLL AM/FM STEREO RADIO



INSTRUCTION MANUAL

LOCATION OF CONTROLS

1. SKIP / SEARCH DOWN / TUN DN BUTTON
2. SKIP / SEARCH UP / TUN UP BUTTON
3. PROGRAM / MEMORY BUTTON
4. MODE/STEREO/MONO BUTTON
5. BAND BUTTON
6. MEMORY UP BUTTON
7. DC JACK
8. PLAY / PAUSE BUTTON
9. STOP / OFF BUTTON
10. MEMORY DOWN BUTTON
11. OPEN SWITCH
12. HEADPHONE JACK
13. VOLUME CONTROL
14. B.B.S. SWITCH (BASS BOOST SWITCH)
15. HOLD SWITCH



CAUTION

USE OF CONTROLS OR ADJUSTMENTS OR PERFORMANCE OF PROCEDURES OTHER THAN THOSE SPECIFIED HEREIN MAY RESULT IN HAZARDOUS RADIATION EXPOSURE.

THIS SHOULD NOT BE ADJUSTED OR REPAIRED BY ANYONE EXCEPT QUALIFIED SERVICE PERSONNEL.

IMPORTANT : Since movement of the CD mechanism and the sensitive circuitry may cause interference to the radio tuner nearby, switch this unit off while operating other radio devices.

PREPARATIONS BEFORE USING

Battery Installation

1. Open Battery Compartment cover.
2. Insert 2 batteries (LR6, "AA" size, or equivalent) in the correct polarity as indicated. (Heavy duty batteries are recommended.)
3. Close the cover properly.

AC Power Adaptor

1. Plug the DC output of the adaptor to the DC Jack.
2. Connect the adaptor (4.5V/600mA) to a power outlet. Make sure the voltage is compatible.

Hold Switch

Set the Hold Switch to "ON" position, all the buttons will be locked. Before operation, be sure to set the switch to "OFF" position, for normal operation.

RADIO RECEPTION

1. Insert the plug of your headphone into the PHONE JACK.
2. Press the BAND BUTTON for the AM or FM radio band as shown on the LCD Panel. The frequency reading will be displayed.
3. Press the TUN DN BUTTON or TUN UP BUTTON briefly to tune in the desired radio station manually.
4. Keep the TUN DN BUTTON or TUN UP BUTTON depressed for more than 1 second and then release will activate the auto-tuning function of the digital tuner. When a radio station of sufficient strength is found, auto-tuning will stop automatically and the radio station will be tuned in. The Frequency Reading of the radio station will be displayed on the LCD Panel. When a FM stereo program is being received, the STEREO INDICATOR will appear.
5. Press MODE/STEREO/MONO BUTTON cyclically to select FM MONO MODE or STEREO MODE.
6. Adjust the VOLUME CONTROL to obtain the desired sound level.
7. Slide the BASS BOOST SWITCH to 'ON' for enhanced bass effect of the radio program.
8. When you wish to turn the Digital Tuner 'OFF', press the STOP BUTTON.

Storing and Recalling Radio Stations in Preset Memory

The digital tuner has a capacity of 10 random preset stations for AM and 20 random preset stations for FM bands which allow you to store and recall your favourite AM or FM radio stations at the touch of a button.

A. To Store a Station

1. Tune in the station you want to store in preset memory by manual or auto tuning.
2. Press the PROG / MEM BUTTON and the PROG INDICATOR will flash in the LCD panel. (Press again for cancel)
3. Press MEM UP or MEM DN BUTTON to select channel no. #1 to #10 for AM and #1 to #20 for FM, press the PROG / MEM BUTTON again to store the current radio station into the preset memory.

— ENGLISH 2 —

— 3 —

4. Repeat steps 1 to 3 to store a radio station into the rest of the Preset Memories.

B. To Recall a Station

1. Press the BAND BUTTON for the AM or FM radio band.
2. Press MEM UP or MEM DN buttons to recall preset stations.

NOTES - The headphone cord works as a FM antenna. To insure maximum FM tuner sensitivity, always keep the headphone cord fully extended. Do not wind or fold the headphone cord while listening to the radio.

- When tuning in AM reception, be sure to place the unit in a horizontal position. For maximum AM sensitivity, keep turning the unit slowly while keeping it horizontal until the best reception is obtained.

DISC PLAYING

This CD player is designed to play the 8cm and 12cm compact disc without using adaptor.

Getting Start

1. Insert the headphone/earphone plug to PHONE JACK.
2. Push the open switch to right side, and then the door open, put a disc into the CD compartment with label side upward.
3. Push the disc gently around the centre area until it clicks so that the disc fits into the pivot. (To remove the disc : Pick up the disc, holding the edge, while pressing the pivot gently.)
4. Close the door and press the Play/Pause Button once.
5. The Display will show the total number of tracks of the disc, then begin to play the first track.

General Operation

Play/Pause Buttons	— Press once to start playback in the original order. Press again to stop the disc play temporarily.
Stop Button	— Press once to stop playback. Press again to turn off power
Skip / Search Buttons	— Press once to skip to next track or back to previous track Press continuously to search forward or backward

Various Playing Modes

MODE Button — There are 3 kind of function :

A. Repeat Play

During PLAY mode

- Press the MODE button once to play single track repeatedly.
- The repeat indicator **1** will appear in the display.

During PLAY mode

- Press the MODE button twice to play the entire disc repeatedly.
- The repeat indicator will appear in the display.

NOTE -To cancel REPEAT simply press the MODE button until the repeat indicator disappears.

B. Intro Scan

In STOP mode

- Press the MODE button three times.
- The INTRO indicator will appear in the display.
- Press the PLAY button to play the first 10 seconds of each track on the disc.

NOTE -To cancel INTRO SCAN simply press the MODE button until the INTRO indicator disappears.

C. Random Play

In STOP mode

- Press the MODE button four times.
- The SHUF indicator will appear in the display.
- Press the PLAY button, all the tracks on a disc to be played in a random sequence.

NOTE -To cancel RANDOM PLAY simply press the MODE button until the SHUF indicator disappears.

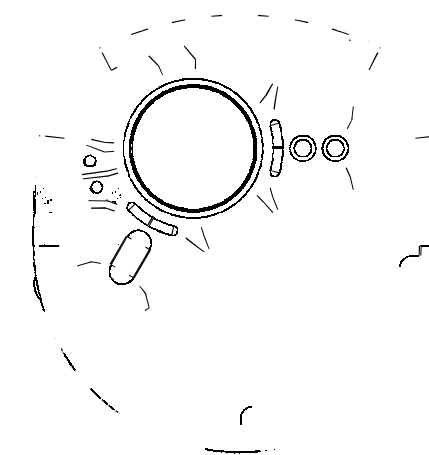
Program Play

1. Press the PROG button when the unit is in the stop mode until PROG show on the display.
* The PROG indicator flashing appears on the display.
2. Press or to select the desired track.
3. Press the PROG button to enter the track into memory. The program numbers which will be increment one step.
4. Repeat step 2 and 3 to program the order of more tracks can be programmed into memory.
5. Press to start the program play.
6. To erase the program, open the door or turn off the power.

— 2 —

— 4 —

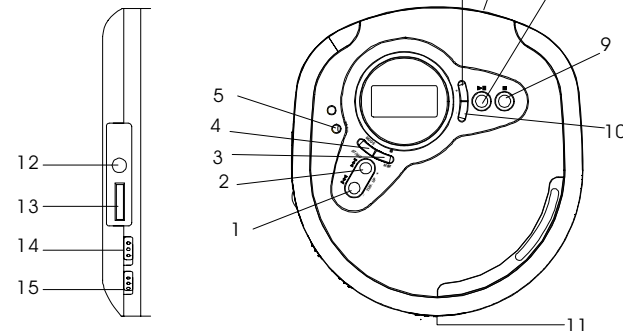
— 5 —



MODE D'EMPLOI

LOCALISATION DES COMMANDES

1. SAUT / RECHERCHE VERS L'ARRIERE / SYNTONISATION VERS L'ARRIERE.
2. SALTO / RICERCA AVANZATA / SINTONIZZAZIONE IN AVANTI.
3. BOUTON DE MODE ET PROGRAMMATION
4. MODE STEREO / MONO
5. BANDE (AM/FM)
6. MEMOIRE VERS LE HAUT
7. ENTREE DE L'ADAPTATEUR
8. BOUTON PLAY (MISE EN MARCHE) ET PAUSE.
9. STOP / OFF
10. MEMOIRE VERS LE BAS
11. INTERRUPTEUR POUR OUVRIR LE CD
12. ENTREE DES ECOUTEURS
13. REGLAGE DU VOLUME
14. INTERRUPTEUR DE REGLAGE DES GRAVES (B.B.S)
15. INTERRUPTEUR DE BLOCAGE.



PRECAUTION

L'UTILISATION DES COMMANDES OU MODIFICATIONS OU FONCTIONNEMENT DES PROCEDURES DISTINCTES DE CELLES SPECIFIEES DANS LA PRESENTE POURRAIT ABOUTIR A UNE EXPOSITION DE RADIATION DANGEREUSE. CE MODELE NE DEVRAIT ETRE NI REGLE NI REPARÉ PAR UNE PERSONNE N'APPARTENANT PAS A UN PERSONNEL DE SERVICE QUALIFIE.

IMPORTANT :

Le mouvement du mécanisme du CD et la sensibilité de son circuit peut provoquer des interférences sur les appareils de radio se situant à proximité. Veuillez donc déconnecter cette unité lorsque vous utilisez d'autres appareils de radio.

AVANT DE METTRE L'UNITE EN MARCHÉ

Installation des piles

1. Ouvrez le couvercle du compartiment à piles.
2. Introduisez 2 piles (LR6, de taille "AA", ou équivalent) avec la polarité correcte comme indiqué (Les piles de haut rendement sont recommandées).
3. Fermez le couvercle correctement.

Adaptateur d'alimentation AC

1. Branchez la sortie DC de l'adaptateur dans l'entrée DC de l'unité.
2. Connectez l'adaptateur (4.5V / 500mA) à une prise de courant d'alimentation. Assurez-vous que le voltage soit compatible.

Interrupteur de blocage

Réglez l'interrupteur de blocage sur la position "on". Tous les boutons seront bloqués. Avant de mettre l'appareil en marche, assurez-vous de régler l'interrupteur de blocage sur la position "off".

RECEPTION DE LA RADIO

1. Introduisez les écouteurs dans l'entrée des écouteurs du CD.
2. Appuyez sur le bouton de Bande pour sélectionner AM ou FM comme indiqué à l'écran. La lecture des fréquences s'affichera aussi à l'écran.
3. Appuyez sur le bouton de syntonisation (vers l'avant ou vers l'arrière) pour sélectionner la fréquence que vous désirez.
4. Maintenez le bouton de syntonisation appuyé (vers l'avant ou vers l'arrière) pendant plus d'une seconde puis lâchez le bouton. La fonction de syntonisation automatique du tuner numérique sera activée. Lorsqu'une fréquence radio a une syntonisation suffisamment forte, la syntonisation automatique s'arrêtera et la radio se mettra en marche sur cette fréquence. La fréquence radio s'affichera à l'écran. Lorsque vous recevrez une fréquence FM stéréo, l'indicateur stéréo s'illuminera.
5. Appuyez sur le bouton Mode stéréo / mono pour sélectionner le mode FM stéréo ou FM mono.
6. Réglez le volume pour obtenir le volume souhaité.
7. Faites glisser l'interrupteur des basses sur la position "on" pour régler les sons de basse fréquence.
8. Lorsque vous désirez éteindre le tuner numérique, appuyez sur le bouton STOP.

Mémoriser les fréquences radio

Le tuner numérique a une capacité de 10 fréquences AM et 20 FM vous permettant d'enregistrer et postérieurement récupérer vos fréquences favorites.

A. Enregistrer une fréquence

1. Syntonisez la fréquence que vous souhaitez garder en mémoire manuellement ou par le biais de la recherche automatique numérique.

2. Appuyez sur le bouton de mémoire / programmation (4) et l'indicateur de programmation clignotera à l'écran (appuyer une deuxième fois pour annuler).
3. Appuyez sur les boutons de mémoire vers le haut ou vers le bas pour sélectionner un canal de 1 à 10 pour AM et de 1 à 20 pour FM. Appuyez une deuxième fois sur le bouton de mémoire / programmation pour garder la fréquence sélectionnée en mémoire.
4. Refaites les étapes de 1 à 3 pour garder plus de fréquences radio en mémoire.

B. Lire une fréquence enregistrée

1. Appuyez sur le bouton de AM ou FM pour sélectionner la bande.
2. Appuyez sur les boutons de mémoire vers le haut ou vers le bas pour rechercher les fréquences antérieurement enregistrées.

REMARQUES :

- Le câble des écouteurs fonctionne comme une antenne FM. Pour vous assurer la meilleure réception en FM, maintenez le câble de l'écouteur toujours allumé. Ne le pliez pas pendant l'écoute de la radio.
- Lorsque vous syntonisez en AM, assurez-vous de bien positionner l'unité en position horizontale. Pour obtenir une meilleure réception AM, déplacez lentement l'unité en la maintenant en position horizontale jusqu'à ce que vous obteniez la meilleure réception.

LECTURE DE DISQUES

Ce lecteur CD a été conçu pour lire des disques compact de 8 cm et 12 cm sans utiliser d'adaptateur.

Début

1. Introduisez l'écouteur dans l'entrée écouteurs de l'unité.
2. Faites glisser le bouton d'ouverture jusqu'au côté droit. La porte du CD s'ouvrira. Placez un disque à l'intérieur du compartiment de CD avec le côté de l'étiquette vers le haut.
3. Appuyez doucement sur le disque autour de la surface centrale jusqu'à ce que vous entendiez un "click" pour que le disque soit bien bloqué dans l'axe. (Pour extraire le disque : Prenez le disque par le bord, tout en appuyant doucement sur le centre).
4. Fermez le couvercle et appuyez une fois sur le bouton Play / Pause.
5. L'écran affichera le nombre total de chansons du disque puis commencera à lire la première chanson.

Fonctionnement Général

Boutons Play / Pause : ▶||

- Appuyez une fois pour commencer la lecture dans l'ordre original.

- Appuyez une deuxième fois pour arrêter la lecture du disque temporairement.

Bouton Stop : ■

- Appuyez une fois pour arrêter la lecture.
- Appuyez une deuxième fois pour éteindre l'unité.

Boutons Saut / Recherche : ◀◀▶▶


- Appuyer une fois pour sauter à la chanson suivante ou revenir à la chanson antérieure.
- Appuyer sans vous arrêter pour rechercher vers l'avant ou vers l'arrière.

PLUSIEURS MODES DE LECTURE


Bouton de Mode / Programmation – Il existe 3 types de fonctions :

A. Lecture répétée

Pendant le mode Play

- Appuyez sur le bouton de Mode une fois pour lire la chanson actuelle en boucle. L'indicateur de répétition  1 apparaîtra à l'écran.

Pendant le mode Play

- Appuyez deux fois sur le bouton Mode pour lire le disque complet en boucle.
- L'indicateur de répétition  ALL apparaîtra à l'écran.

REMARQUE : Pour annuler la fonction de Répétition, appuyez sur le bouton de Mode jusqu'à ce que disparaisse l'indicateur de Répétition.

B. Intro Scan

Pendant le mode STOP

- Appuyez 3 fois sur le bouton Mode
- L'indicateur INTRO apparaîtra à l'écran.
- Appuyez sur le bouton Play pour écouter les 10 premières secondes de chaque chanson du disque.

REMARQUE : Pour annuler **INTRO SCAN** appuyez sur le bouton Mode jusqu'à ce que l'indicateur **INTRO** disparaisse.

C. Lecture aléatoire

Pendant le mode STOP

- Appuyez 4 fois sur le bouton Mode
- L'indicateur SHUF apparaîtra à l'écran.
- Appuyez sur le bouton Play. Toutes les chansons du disque seront jouées de façon aléatoire.

REMARQUE : Pour annuler la fonction Random (lecture aléatoire), appuyez sur le bouton Mode jusqu'à ce que l'indicateur SHUF disparaisse.

LECTURE DU PROGRAMME (POUR CDS)

1. En mode Stop, appuyez sur le bouton Mode pour faire une mémoire de programme. PROG apparaîtra à l'écran

Free Manuals Download Website

<http://myh66.com>

<http://usermanuals.us>

<http://www.somanuals.com>

<http://www.4manuals.cc>

<http://www.manual-lib.com>

<http://www.404manual.com>

<http://www.luxmanual.com>

<http://aubethermostatmanual.com>

Golf course search by state

<http://golfingnear.com>

Email search by domain

<http://emailbydomain.com>

Auto manuals search

<http://auto.somanuals.com>

TV manuals search

<http://tv.somanuals.com>