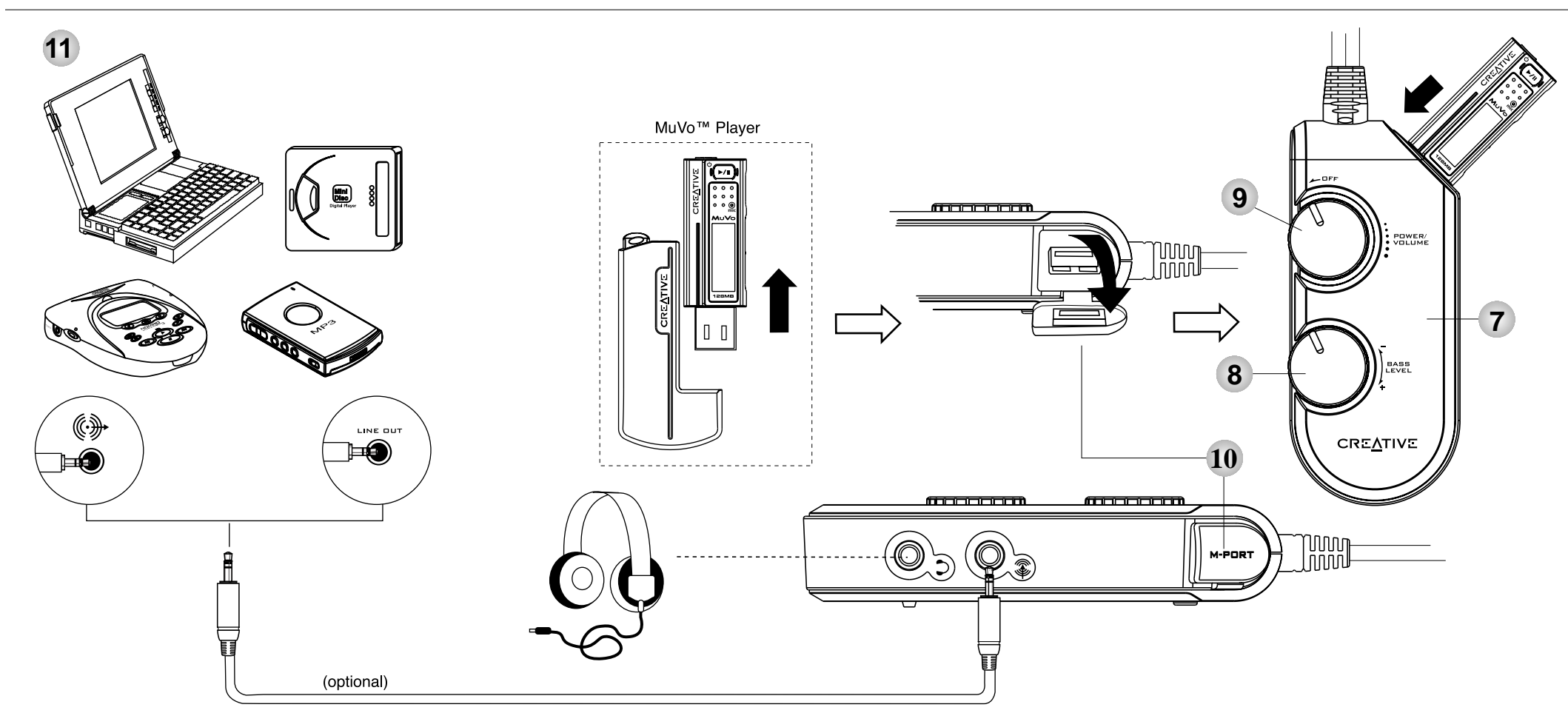
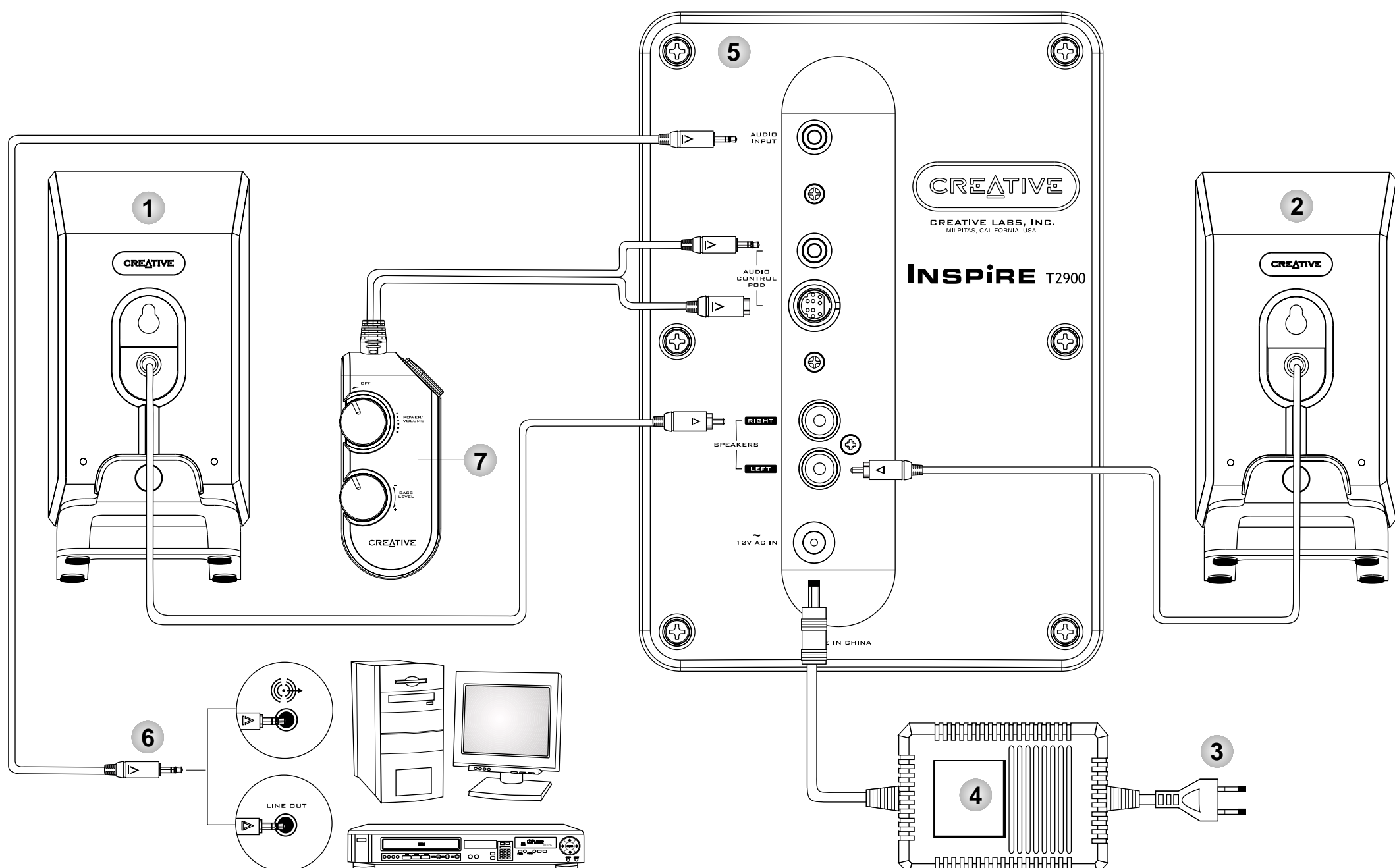
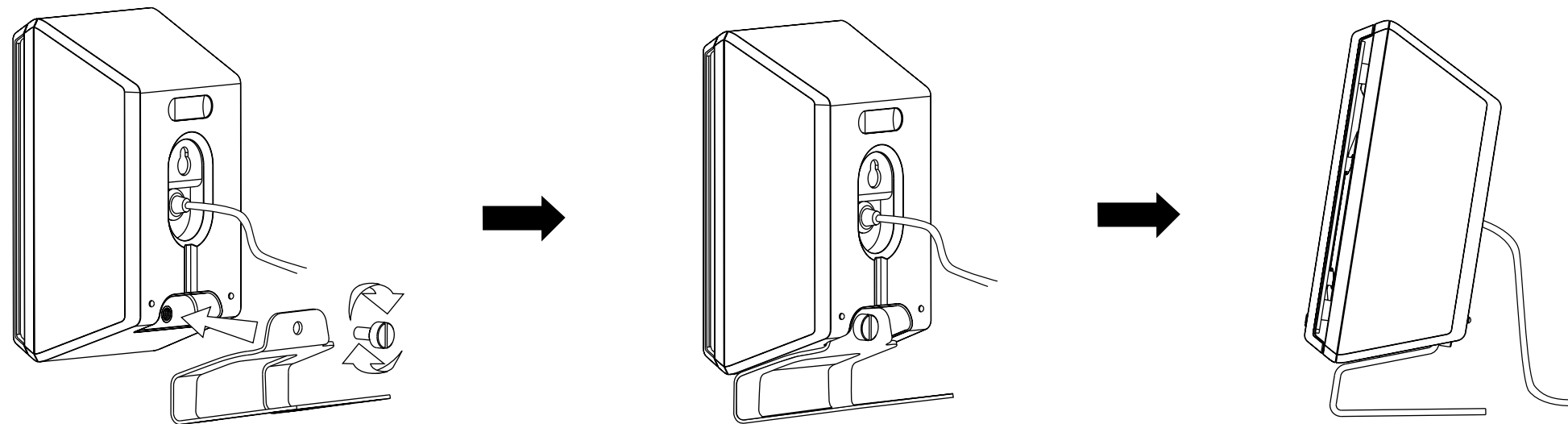




- Connectivity Diagram
- Schéma de connexion
- Diagrama de conectividad
- Diagrama de conectividade

- Bağlantı diyagramı
- 連接示意圖
- 接続図
- 连接示意图



English	Français	Español	Português do Brasil	Türkçe	繁體中文	日本語	简体中文
<b>1</b> Right Satellite Speaker	Haut-parleur satellite droit	Altavoz satélite derecho	Alto-falante satélite direito	Sağ Satellite Hoparlör	右声道喇叭	サテライトスピーカー (右)	右卫星音箱
<b>2</b> Left Satellite Speaker	Haut-parleur satellite gauche	Altavoz satélite izquierdo	Alto-falante satélite esquerdo	Sol Satellite Hoparlör	左声道喇叭	サテライトスピーカー (左)	左卫星音箱
<b>3</b> To Wall Outlet (Disconnect when not in use for several days)	Vers la prise murale (Déconnectez le système si vous n'avez pas l'intention de l'utiliser pendant plusieurs jours)	A la toma de corriente (desconéctelo cuando no se vaya a utilizar durante varios días)	Para Tomada Elétrica (Desconectar quando não estiver em uso por vários dias)	Duvar çıkışı (Birkaç gün kullanılmayacak ise bağlantılar kesin)	至牆壁插座 (長時間不用時請拔下電源插頭)	AC コンセントへ接続 ( 数日間使用しない時はコンセントを抜いて下さい)	至牆壁插座 (长时间不用請拔下電源插頭)
<b>4</b> Power Supply Adapter (Types of adapter may vary in different countries)	Adaptateur d'alimentation (le modèle peut varier selon le pays)	Adaptador de alimentación (los tipos de adaptadores pueden variar según el país)	Adaptador de Fonte de Alimentação (Os tipos de adaptador podem variar em diferentes países)	Güç kaynağı adaptörü Adaptör tipinin ülkelere göre farklılık gösterebilir (farklı ülkelerde farklı adaptörler kullanılabilir)	變壓器 (不同國家・變壓器類型可能不同)	AC アダプター ( 付属の AC アダプター以外は使用しないで下さい)	變壓器 (不同國家, 變壓器類型可能不同)
<b>5</b> Subwoofer	Caisson de basses	Subgrave	Subwoofer	Subwoofer	重低音音箱	サブウーファー	低音炮
<b>6</b> To Desktop Audio Devices	Vers périphériques audio de bureau	A dispositivos de audio de escritorio	Para dispositivos de áudio de área de trabalho	Masaüstü Ses Aygıtları	接至桌面音頻設備	デスクトップオーディオデバイスへ	接至桌面音頻裝置
<b>7</b> Audio Control Pod	Cosse de contrôle audio	Unidad de control de audio	Mesa de controle de áudio	Ses Kontrol Bölümü	音頻控制板	オーディオコントロールポッド	音頻控制盒
<b>8</b> Bass Level Control	Bouton de réglage des basses	Control de nivel de graves	Controle do nivel de graves	Bas seviye kontrolü	低音旋鈕	バスレベルコントロール	低音音量控制
<b>9</b> Volume Control With Power ON/OFF Switch	Contrôle du volume avec interrupteur on/off	Control de volumen con interruptor de encendido	Controle de volume com chave de liga/desliga	Güç Açık/Kapalı Düğmesiyle Ses Yüksekliği Denetimi	帶電源開關的音量控制	ボリュームコントロール用 ON/OFF スイッチ	帶有電源開關的音量控制
<b>10</b> M-PORT™ (Applicable to players that support M-PORT connector such as Creative® NOMAD® MuVo™ NX)	M-PORT™ (Adapté aux lecteurs prenant en charge un connecteur M-PORT, tel que Creative® MuVo™ NX)	M-PORT™ (Aplicable a reproductores que admitan conectores M-PORT, como a Creative® MuVo™ NX)	M-PORT™: (Aplicável para reprodutores com suporte para conectores de M-PORT, como a Creative® NOMAD® MuVo™ NX)	M-PORT™: Creative® NOMAD® MuVo™ NX gibi M-PORT bağlantısını destekleyen cihazlarda kullanılabilir	M-PORT™: (適用於支援 M-PORT 連接埠・請如 Creative® NOMAD® MuVo™ NX 的播放機)	M-PORT™: Creative® NOMAD® MuVo™ NX など、M-PORT コネクタをサポートするプレーヤーに適用可	M-PORT™: (适用于支持 M-PORT 接口, 诸如 Creative® NOMAD® MuVo™ NX 的播放机)
<b>11</b> To Portable Audio Devices (Optional)	Vers périphériques audio portables (En option)	A dispositivos de audio portátiles (Opcional)	Para dispositivos de áudio portátil (Opcional)	Taşınabilir Ses Aygıtları (İsteğe Bağlı)	接至可移动式音頻設備 (選購的)	ポータブルオーディオデバイスへ(オプション)	接至可攜式音頻裝置 (另行購買)

## Free Manuals Download Website

<http://myh66.com>

<http://usermanuals.us>

<http://www.somanuals.com>

<http://www.4manuals.cc>

<http://www.manual-lib.com>

<http://www.404manual.com>

<http://www.luxmanual.com>

<http://aubethermostatmanual.com>

Golf course search by state

<http://golfingnear.com>

Email search by domain

<http://emailbydomain.com>

Auto manuals search

<http://auto.somanuals.com>

TV manuals search

<http://tv.somanuals.com>