

MANUAL DE INSTRUCCIONES



*Olla de Cocción  
Lenta*

*Continental  
Platinum*

*Continental<sup>®</sup>  
Platinum*

*Slow  
Cooker*



INSTRUCTION MANUAL

# IMPORTANT SAFEGUARDS

When using electrical appliances, basic safety precautions should always be followed, including the following:

- 1) Read all instructions.
- 2) Do not touch hot surfaces. Use handles or knobs.
- 3) Close supervision is necessary especially when appliance is used by or near children or pets.
- 4) To protect against electric shock, do not immerse cord, plug, or any parts of the cooker in water or other liquids.
- 5) Do not let cord hang over edge of table or counter, or touch hot surfaces.
- 6) Do not operate appliance with damage cord or plug or after the appliance malfunctions, or has been damaged in any manner. Return appliance to the nearest authorized service center for examination, repair or adjustment.
- 7) The use of accessory attachments not recommended by the appliance manufacturer may cause fire, electric shock or injury.
- 8) Do not place on or near a hot gas or electric burner, or in a heated oven or in a microwave oven.
- 9) Unplug from outlet when not in use and before cleaning. Allow to cool before putting on or taking off parts, and before cleaning.
- 10) Always attach plug to appliance first, then plug cord into the wall outlet. To disconnect, turn the control to OFF, then remove the plug. Always hold the plug, but never pull the cord.
- 11) Extreme caution must be used when moving an appliance containing hot oil or other hot liquids.
- 12) Do not use outdoors.
- 13) Do not use appliance for other than intended use.
- 14) Avoid sudden temperature changes, such as adding refrigerated foods into a heated pot.
- 15) This appliance is for HOUSEHOLD USE ONLY.
- 16) Do not operate appliance without removable bowl in place.
- 17) Do not place the food directly on the slow cooker housing and cook.

This appliance is not intended for use by persons (including children) with reduced physical, sensory or mental capabilities, or lack of experience and knowledge, unless they have been given supervision or instruction concerning use of the appliance by a person responsible for their safety. Children should be supervised to ensure that they do not play with the appliance.

# SAVE THESE INSTRUCTIONS

# GUARDE ESTAS INSTRUCCIONES

- 1) Leer todas las instrucciones.
- 2) No tocar las superficies calientes. Utilizar las asas o perillas.
- 3) Vigilar atentamente cuando el aparato es utilizado por o cerca de niños o animales.
- 4) Para evitar riesgos de golpes de corriente, no sumergir el cable, enchufe ninguna de las partes de la olla en agua u otros líquidos.
- 5) No dejar el cable colgando de la mesa o mesada ni en contacto con superficies calientes.
- 6) No poner en funcionamiento ningún electrodoméstico que tenga el cable o enchufe dañado, si se ha advertido un mal funcionamiento, o si el aparato ha sufrido algún daño. Llevar el aparato al servicio técnico autorizado más cercano para su revisión, reparación o ajuste.
- 7) El uso de accesorios no recomendados por el fabricante del producto puede provocar incendios, golpes de corriente o lesiones a las personas.
- 8) No colocar el aparato sobre un quemador caliente, eléctrico o a gas, ni en su proximidad ni dentro del horno convencional o de microondas caliente.
- 9) Desenchufar el aparato del tomacorriente cuando no esté en uso y antes de limpiarlo. Dejar entrar antes de colocar o sacar partes y antes de limpiar: Siempre conectar primero el enchufe al artefacto y luego el enchufe al tomacorriente. Para desconectar, girar la perilla de control a la posición OFF (apagado) y luego retirar el enchufe. Sostener del enchufe y nunca tirar del cable.
- 11) Tener siempre mucho cuidado cuando se traslade un electrodoméstico que contenga aceite u otro líquido caliente.
- 12) No usar en exteriores.
- 13) No utilizar el electrodoméstico para otro propósito fuera del indicado.
- 14) Evitar cambios bruscos de temperatura, como incorporar alimentos refrigerados en una olla caliente.
- 15) Este producto ha sido diseñado EXCLUSIVAMENTE PARA USO DOMESTICO.
- 16) No opere el aparato sin el recipiente removible en su lugar.
- 17) No coloque el alimento directamente en la cocina lenta sin el recipiente removible.
- 18) Este electrodoméstico no ha sido diseñado para ser utilizado por personas (incluyendo niños) con capacidades físicas, sensoriales o mentales disminuidas, o con falta de experiencia y conocimientos, a menos que se les preste la supervisión o instrucciones respectivas con respecto al uso del electrodoméstico por parte de una persona responsable de su seguridad.

Siempre que utilice un electrodoméstico, asegúrese de observar las precauciones básicas de seguridad, incluyendo las siguientes:

# PRECAUCIONES IMPORTANTES DE SEGURIDAD

## INSTRUCCIONES SOBRE EL CABLE POLARIZADO

(1) Este artefacto está equipado con un cable para alimentación eléctrica corto para reducir los riesgos provocados por tropezos o enredos con cables largos.

(2) Se pueden utilizar extensiones con precaución. Sin embargo, deberá verificar que la corriente nominal marcada en el cable alargador sea por lo menos tan alta como la corriente nominal de este aparato. El cable alargador deberá ubicarse de forma tal que no quede colgando de la mesada o mesa donde pueda ser enganchado por los niños o causar tropezos. Las especificaciones eléctricas de este aparato están indicadas en el panel posterior de la unidad.

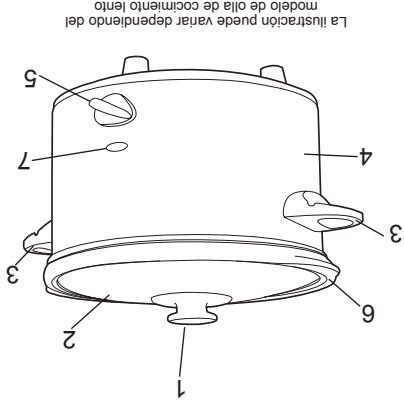
(3) Esta unidad cuenta con un enchufe polarizado (con una pata plana más ancha que la otra). Como dispositivo de seguridad, este enchufe puede colocarse en un tomacorriente polarizado de una única forma. Si no calza completamente en el tomacorriente, deberá darlo vuelta. Si de todas maneras no logra enchufarlo, llame a un electricista calificado. No intente burlar el dispositivo de seguridad.

## Antes de usar la unidad por primera vez

Desempacar la olla de cocimiento lento con cuidado y retirar todo el material de embalaje. Para retirar el polvo que se pueda haber acumulado durante las tareas de embalaje, lavar el interior de la olla con agua tibia jabonosa. No sumergir la olla. Limpiar el exterior de la olla con un paño húmedo limpio. Dejar secar cuidadosamente. No utilizar productos limpiadores abrasivos. Precaución: no introducir la olla, el cable ni el enchufe en agua ni en ningún otro líquido.

## Partes y Características

- 1 - Perilla de la tapa
- 2 - Tapa de vidrio
- 3 - Asa
- 4 - Cuerpo de la olla de cocimiento lento
- 5 - Control de temperatura
- 6 - Cazuela desmontable
- 7 - Luz Indicadora de encendido



La ilustración puede variar dependiendo del modelo de olla de cocimiento lento

## Uso de la olla de coción lenta

Antes de usar la olla por primera vez, lavar la tapa y la cazuela desmontable en agua jabonosa caliente. Enjuagar y secar. No introducir la base en el agua. No lavar la cazuela desmontable en agua caliente si está fría. Debe estar a temperatura ambiente. Ubicar la olla de cocimiento lento sobre una superficie seca, uniforme y plana, como la mesada o la mesa. Enchufar solamente en un tomacorriente de 120 V 60 Hz CA. La olla de cocimiento lento está ahora preparada para su uso.

Seguir las instrucciones de la receta para llenar la olla. Colocar la tapa. Girar el control de temperatura a la posición correspondiente. Generalmente se recomienda LOW (baja) para cocciones de entre 6 a 8 horas.

Cuando finaliza el proceso de cocción girar el control a la posición OFF (apagado) y desenchufar la base. Dejar enfriar la cazuela y la tapa hasta que lleguen a temperatura ambiente antes de limpiar.

## POLARIZED PLUG

- 1) A short power-supply cord is provided to reduce the hazards resulting from entanglement or tripping over a longer cord.
- 2) An extension cord may be used with care; however, be sure the marked electrical rating is at least as great as the electrical rating of this appliance. The extension cord should be positioned such that it does not drape over the counter or table top where it can be pulled on by children or tripped over. The electrical rating of this appliance is listed on the bottom panel of the unit.
- 3) This appliance has a polarized plug (one blade is wider than the other). As a safety feature, this plug will fit in a polarized outlet only one way. If the plug does not fit fully in the outlet, reverse the plug. If it still does not fit, contact a qualified electrician. Do not attempt to defeat this safety feature.

## Before Your First Use

Carefully unpack the slow cooker and remove all packaging materials. To remove any dust that may have accumulated during packaging, wash the interior of the slow cooker with warm, soapy water. Do not immerse the slow cooker. Wipe the exterior of the slow cooker with a clean, damp cloth. Allow to dry thoroughly. Do not use abrasive cleansers.

## Parts and Features

- 1 – Lid knob
- 2 – Glass lid
- 3 – Handle
- 4 – Slow cooker housing
- 5 – Control panel
- 6 – Removable bowl
- 7 – Power indicator light

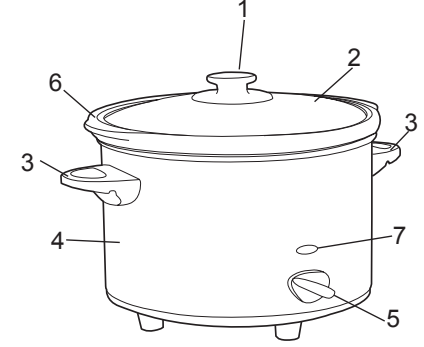


Illustration may vary from actual product depending on model of slow cooker

## Using Your Slow Cooker

Before you first use, wash cover and removable bowl in hot soapy water. Rinse and dry. Do not immerse base in water. Do not wash the removable bowl in hot water if the bowl is cold. It must be room temperature. Place the slow cooker on a dry, flat, level surface such as a countertop or table. Plug the cord into a 120V 60Hz AC only. The slow cooker is now ready to use. Fill the slow cooker according to your recipe and cover. Turn the control dial to the appropriate setting. Generally low is recommended for cooking from 6 to 8 hours.

When finished turn the control dial to off and unplug the base. Let the removable bowl and cover cool to room temperature before cleaning.

## Care and Cleaning

Turn the control to the OFF position and unplug before cleaning.

Remove the cord from the unit.

Important: The ceramic bowl will not withstand the shock of sudden temperature changes. To wash your slow cooker right after cooking, use hot water. Do not use cold water if the bowl is still hot.

Do not use abrasive cleaners or metal scouring pads. This could scratch the surface and damage the coating.

After emptying, fill the bowl with sudsy water to loosen food particles. Do not immerse the slow cooker. Use a cloth, nylon-covered mesh sponge or rubber spatula to gently scrape away any residue. Rinse and dry thoroughly. Wipe the outside of the slow cooker with a clean, damp cloth and dry thoroughly. A nonabrasive liquid cleaner may be used for stubborn stains. Rinse and dry thoroughly. The glass lid may be washed in the dishwasher.

## Tips For Slow Cooking

1) Vegetables cook slowly and should be kept small to medium in size and placed in the bottom of the bowl.

2) Do not fill the bowl more than three-quarters full.

3) Meat should be trimmed, browned or broiled to eliminate as much fat as possible.

Note: Do not use frozen meat. Thaw any meat before slow cooking.

4) Brown ground meat, such as ground beef and ground turkey, before placing in bowl to remove excess fat and reduce the risk of food-borne illnesses.

5) Unplug the slow cooker when not in use and before cleaning.

6) Always use oven mitts when lifting the bowl.

7) No peeking – always cook with the cover on. Removing the cover allows heat to escape and add 15 to 20 minutes to the cooking time.

8) Your slow cooker has two temperature settings. Low is recommended for slow, all-day cooking. High is recommended for cooking from 2 to 4 hours.

One hour on high is equal to 2 to 2 ½ hours on low.

9) Use fresh or dried herbs instead of ground; they keep more of their flavor during the long cooking time.

10) Spray the inside of the bowl with nonstick cooking spray for easy cleanup.

11) Add dairy products, such as milk and cheese, toward the end of the cooking time, unless recipe states otherwise.

12) Whole poultry, such as chicken and Cornish hens, should not be cooked in slow cookers because safe cooking temperatures cannot be reached quickly enough near the bone.

13) To thicken the flavorful juices developed during slow cooking, remove 1 cup of juice from slow cooker. Place in small saucepan. Combine 1 tablespoon water and 1tablespoon cornstarch. Stir into saucepan. Cook and stir over medium heat until mixture boils. Boil and stir 1 to 2 minutes or until slightly thickened.

14) Vegetables can be peeled and cut the night before slow cooking. Cover and refrigerate in a separate container. Do not place in bowl until ready to

Retirar el control a la posición OFF (apagado) y desenchufar antes de limpiar. Importarte: la cazuela de cerámica no resistirá el impacto de cambios bruscos de temperatura. Para lavar la olla de cocimiento lento inmediatamente después de usarla, emplear agua caliente. No usar agua fría si la cazuela está todavía caliente. No utilizar limpiadores abrasivos ni esponjas de metal. Podrían rayar la superficie y dañar el revestimiento. Después de vaciar el contenido de la cazuela, llenarla con agua espumosa para remover las partículas de alimento. No sumergir la olla de cocimiento lento. Utilizar un paño, esponja revestida con tela de nylon o espátula de goma para eliminar los restos de alimentos. Enjuagar y secar cuidadosamente. Limpiar el exterior de la olla con un paño limpio y húmedo y secar cuidadosamente. Se pueden utilizar productos limpiadores no abrasivos para quitar manchas rebeldes. Enjuagar y secar cuidadosamente. La tapa de vidrio se puede lavar en el lavavajillas.

## Recomendaciones para la cocción lenta

1) Las verduras cocinan lentamente y deben utilizarse porciones pequeñas o medianas y ubicarse en la parte inferior de la olla.  
2) No llenar la olla por encima de las tres cuartas partes de su capacidad.  
3) Las carnes se deben recortar, dorar o asar para eliminar la mayor cantidad posible de grasa.  
NOTA: NO UTILIZAR CARNES CONGELADAS. DESCONGELAR TODAS LAS CARNES ANTES DE LA COCCIÓN LENTA.  
4) Dorar la carne picada, de vaca o pavo, antes de introducirla en la olla de cocimiento lento para desgrasarla y reducir los riesgos de enfermedades transmitidas por los alimentos.  
5) Desenchufar la olla de cocimiento lento cuando no esté en uso y antes de limpiarla.  
6) Siempre utilizar mitones para horno para levantar la olla de cocimiento lento.  
7) No esperar – cocinar siempre con la tapa puesta. Levantar la tapa provoca fuga de calor y aumenta en 15 a 20 minutos el tiempo necesario para la cocción.  
8) La olla de cocimiento lento tiene dos posiciones de temperatura. La temperatura Low (baja) se recomienda para la cocción lenta que se extiende durante todo el día. La temperatura High (alta) se recomienda para la cocción de 2 a 4 horas. Una hora de cocción en High es igual a 2-2½ de cocción en Low.  
9) Utilizar hierbas frescas o desecadas en lugar de molidas; mantienen más el sabor a lo largo del prolongado proceso de cocción.  
10) Rociar el interior de la olla de cocimiento lento con sustancia antiadherente para facilitar la limpieza.  
11) Incorporar los productos lácteos, como la leche y el queso, hacia el final del proceso de cocción, a menos que la receta indique otra cosa.

## Cuidado y limpieza

12) Las aves enteras, como pollo y perdices, no se deben cocinar en la olla de cocimiento lento porque no pueden alcanzar temperaturas altas cerca del hueso suficientemente rápido.

13) Para espesar los jugos sabrosos que se forman durante el proceso de cocción lenta, retirar una taza de jugo de la olla. Colocar en una cacerola pequeña. Combinar con una cucharada de agua y una cucharada de fécula de maíz y revolver. Cocinar sobre fuego mediano hasta que hierva y luego dejar hervir durante 1 o 2 minutos o hasta que espese levemente, siempre revolviendo.

14) Las verduras se pueden limpiar y cortar la noche anterior antes de la cocción lenta. Cubrir y dejar en el refrigerador en un recipiente separado. No colocar en la cazuela no desmontable hasta el momento de cocinar.

15) Las carnes se pueden dorar y/o cortar la noche anterior antes de la cocción lenta. Cubrir y dejar en el refrigerador en un recipiente. No colocar en la cazuela no desmontable hasta el momento de cocinar.

16) La cocción lenta permite retener casi toda la humedad de los alimentos. Si una receta conserva mucho líquido al final de la cocción, retirar la tapa, girar el control a la posición HIGH (Alto) y reducir el líquido dejando hervir suavemente sin que rompa el hervor. Este proceso requerirá de 30 a 45 minutos.

17) La olla de cocimiento lento deberá estar llena por lo menos hasta la mitad para obtener los mejores resultados.

18) Si se cocinan sopas o estofados, dejar un espacio de 2 pulgadas entre el borde superior de la olla y los alimentos de forma tal que puedan hervir suavemente.

Si las sopas o estofados se cocinan en HIGH (Alto), vigilar el proceso porque las sopas romperán el hervor en HIGH (Alto).

19) Al retirar la tapa de vidrio, inclinarla de forma tal de alejar el vapor de su cara y prevenir quemaduras.

## Recetas de comidas en olla de cocción lenta

### ESTOFADO DE CARNE EN OLLA DE COCCION LENTA

Ingredientes:

1 ½ Libras de carne de vaca cortada en cubos de 1 ½ pulgada

2 Cucharas de aceite de maíz (opcional)

½ Cucharadita de sal

½ Cucharadita de paprika

1 Hoja de laurel

1 Cebolla cortada finamente

3 Clavos de ajo

1 Pimenton verde pequeño

1 Taza de (8Oz.) de pasta de tomate

¾ Vino de cocina

1 Taza de agua

1 Taza de zanahorias

2 Libras de papas cortadas en rodajas

cook.

15) Meat can be browned and/or cut up the night before slow cooking. Cover and refrigerate in a separate container. Do not place in bowl until ready to cook.

16) Slow cooking retains most of the moisture in foods. If a recipe results in too much liquid at the end of the cooking time, remove the cover, turn the control dial to HIGH and reduce the liquid by simmering. This will take 30 to 45 minutes.

17) The bowl should be at least half-filled for best results.

18) If cooking soups or stews, leave a 2inch space between the top of the bowl and the food so that the recipe can come to a simmer. If cooking a soup or stew on HIGH, keep checking the progress as some soups will reach a boil on HIGH.

19) When removing the glass cover, tilt it so that the opening faces away from you to avoid being burned by steam.

## Slow Cooker Recipes

### SLOW COOKER BEEF STEW

Ingredients:

1 ½ Lbs. Beef cut into 1 ½ inch cubes

2 Tablespoon of corn oil (optional)

½ Tablespoon of salt

½ Teaspoon of paprika

1 Bay leave

1 Chopped onion

3 Garlic cloves

1 Small bell pepper

1 Can (8Oz.) of tomato sauce

¾ Cup cooking wine

1 Cup of water

1 Cup of carrots

2 Lbs. sliced potatos

Capers and olives as desired

Cooking Instructions:

Add all ingredients into your slow cooker. Cover and cook on low for 8 to 10 hours or on high for 4 to 5 hours.

## SLOW COOKER POT ROAST

### Ingredients:

2-1/2 pounds shoulder or sirloin tip round roast  
1 (15 ounce) can tomato sauce  
1 onion, cut into thin slices then separated into rings  
2 bay leaves  
3 tablespoons all-purpose flour  
salt and pepper to taste

### Cooking Instructions

Spray slow cooker with non-stick cooking spray. Place meat in pot with fat side up. Pour tomato sauce over roast. Place onion rings over all. Toss in bay leaves. Cover and cook 1 hour on high. After 1 hour reduce heat to low and cook 6 to 8 more hours. Carefully lift meat out of pot and remove to a warm platter. Pour drippings through strainer into medium sized saucepan and discard material in strainer. Whisk in flour to liquid. Cook, stirring constantly over medium heat until thickened. Season to taste with salt and pepper, serve alongside roast.

## SLOW COOKER CHICKEN AND GRAVY

### Ingredients:

3 boneless, skinless chicken breast halves  
1 (12 ounce) jar turkey gravy  
1 teaspoon soy sauce  
½ teaspoon paprika  
½ teaspoon salt-free herb seasoning blend

### Cooking Instructions:

Place chicken and gravy into a slow cooker. Season with soy sauce, paprika, and seasoning blend. Cook on high for 4 hours or for 6 to 8 hours on low. Tear chicken into pieces. Serve over rice, noodles or potatoes.

Alicaparras y aceitunas al gusto.

Instrucciones de cocción:

Agregue todos los ingredientes en la olla de cocción lenta. Cubra y cocine en bajo por 8 a 10 horas o en alto por 4 a 5 horas.

## CARNE ASADA EN OLLA DE COCCION LENTA

Ingredientes:

2-1/2 Libras carne redonda de hombro o de solomillo  
1 (15 onzas) Lata de pasta de tomate  
1 Cebolla cortada en rebanadas finas y sepada en anillos  
2 Hojas de laurel  
3 Cucharas de harina  
Sal y pimienta al gusto

Instrucciones de cocción:

Utilice un aerosol para cocinar antiadherente para rociar el recipiente removible de la olla de cocción lenta. Coloque la carne en el recipiente removible con el lado gordo para arriba. Vierta la salsa de tomate sobre la carne. Ponga los anillos de cebolla encima. Agregue las hojas de laurel. Cubra la olla con la tapa de vidrio y deje cocinar por 1 hora en alto. Después de 1 hora reduzca el calor al punto bajo y cocine 6 a 8 horas más. Levante cuidadosamente la carne del recipiente removible. Vierta el contenido restante de la olla en una sartén usando un colador y deseche lo que haya quedado en el colador. Bata la harina en el líquido de la sartén. Cocine, revolviendo constantemente sobre calor medio hasta que espese. Sazone al gusto con la sal y la pimienta, sirva junto a la carne asada.

## POLLO EN SALSA COCINADO EN OLLA DE COCCION LENTA

Ingredientes:

3 Fechugas de pollo sin piel partidas en dos  
1 (de 12 onzas)Tarro de salsa de pavo  
1 Cucharadita de salsa de soya  
½ Cucharadita de paprika  
½ Cucharadita de condimento de hierbas sin sal

Instrucciones de cocción:

Coloque el pollo y el tarro de salsa de pavo en la olla de cocción lenta. Sazone con la salsa de soya, la paprika, y el condimento de hierbas. Cocine en alto por 4 horas o por 6 a 8 horas en bajo. Resprienda el pollo en hilachas. Sirva sobre el arroz, tallarines o las papas.

## TAJADAS DE CERDO EN OLLA DE COCCION LENTA

6 Tajadas de cerdo, doradas (opcional)

1 Cebolla cortada

3 Cucharas de salsa de tomate

1 (10.5 onzas) Tarro de crema de champiñones

2 Cucharaditas de salsa de Worcestershire

Instrucciones de cocción:

Agrega todos los ingredientes en la olla de cocción lenta por 4 a 5 horas. Sirva sobre arroz, tallarines o papas.

## POLLO TIPO ITALIANO EN OLLA DE COCCION LENTA

Ingredientes:

4 Pechugas de pollo sin hueso cortado a la mitad y descongelado

1 Sobre de mezcla para ensalada italiana 1/4 Taza de agua

1 (8Oz.) Paquete de queso crema ablandado

1 (10.75Oz.) Lata de crema de pollo sin diluir

1 (4Oz.) Lata de champiñones cocinos y sin el agua.

Arroz o tallarines cocinados

Instrucciones de cocción:

Coloque el pollo en la olla de cocción lenta. Combine el sobre de mezcla para ensalada italiana y el agua; vierta sobre el pollo. Cubra y cocine en bajo por 3 horas. En un pequeño tazón bata el queso crema y la sopa hasta que estén bien mezclados. Agregue los champiñones escurrecidos. Vierta sobre el pollo. Mantenga la cocción en bajo y cocine 1 hora más o hasta que pollo este completamente cocinado. Sirva sobre arroz o tallarines.

## CHOPS IN SLOW COOKER

6 Pork chops, browned (optional)

1 Chopped onion

3 Tablespoon of catsup

1 (10.5 Oz.) can cream of mushroom soup

2 Teaspoon of Worcestershire sauce

Cooking Instructions:

Place into crockpot and simmer about 4-5 hours. Serve with rice, noodles or potatoes.

## ITALIAN CHICKEN IN SLOW COOKER

Ingredients:

4 Boneless skinless chicken breast halves--thawed

1 Envelope of dry Italian salad dressing mix

1/4 cup of water

1 (8oz.) package of cream cheese--softened

1 (10.75Oz.) Can of cream of chicken soup--undiluted

1 4oz. Can of mushroom stems & pieces--drained

Hot cooked rice or noodles

Cooking Instructions:

Place the chicken in a slow cooker. Combine salad dressing mix and water; pour over chicken. Cover and cook on low for 3 hours. In a small mixing bowl, beat cream cheese and soup until blended. Stir in mushrooms. Pour over chicken. Keeping the slow cooker on low, cook 1 hour longer or until chicken juices run clear. Serve over rice or noodles.

# Slow Cooker Conversion Chart

This chart provides a conversion from conventional cooking times to slow cooking times:

| Conventional Oven Cooking Time | Slow Cooker Cooking Time |            |
|--------------------------------|--------------------------|------------|
|                                | Low (200)                | High (300) |
| 15-30 min                      | 4-8 hrs                  | 1 1/2 hrs  |
| 30-40 min                      | 6-10 hrs                 | 3-4 hrs    |
| 50 min - 3 hrs                 | 8-18 hrs                 | 4-6 hrs    |

Most uncooked meat/poultry and vegetable combinations will require at least 8 hours on low.

| Método de cocina tradicional en horno       |            |            |
|---|------------|------------|
| Tiempo de cocinado en Olla de cocción lenta | Bajo (200) | Alto (300) |
| 15-30 min                                   | 4-8 hrs    | 1 1/2 hrs  |
| 30-40 min                                   | 6-10 hrs   | 3-4 hrs    |
| 50 min - 3 hrs                              | 8-18 hrs   | 4-6 hrs    |

La mayoría de las carnes/aves y combinación de vegetales requieren un mínimo de 8 horas de cocción en bajo.

Esta tabla provee una conversión de los tiempos con el método de cocina tradicional en horno y los tiempos con el método de cocinar en olla de cocción lenta:

## Tabla de conversión al cocinar en lento



## Free Manuals Download Website

<http://myh66.com>

<http://usermanuals.us>

<http://www.somanuals.com>

<http://www.4manuals.cc>

<http://www.manual-lib.com>

<http://www.404manual.com>

<http://www.luxmanual.com>

<http://aubethermostatmanual.com>

Golf course search by state

<http://golfingnear.com>

Email search by domain

<http://emailbydomain.com>

Auto manuals search

<http://auto.somanuals.com>

TV manuals search

<http://tv.somanuals.com>