

CHAMBERLAIN®

LiftMaster®

PROFESSIONAL

MODEL 33LM 3-BUTTON REMOTE CONTROL OWNER'S MANUAL

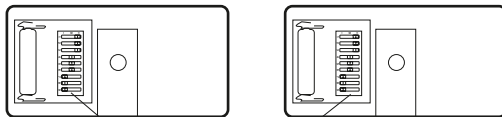
The green push button is recommended for use with a garage door opener. The other push buttons can be used to operate another opener and/or light control product.

The 33LM 3-Button Remote Control Remote control can also be used with a 423LM 3-channel receiver and a 3-button door control to operate a commercial door opener in open, close, and stop mode (as explained on side 2).

To match or change the code in the remote control

Locate the code switches in both the new and the original remote controls. The new remote control's code switches can be found by sliding the battery compartment cover back. Place remote controls side by side as shown (Figure 1) and set switches in all remote controls to matching positions (+,0,-). Use a pen or screwdriver to slide the code switches.

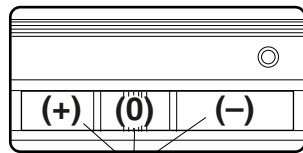
Figure 1



Match code switches (2-9) between old remote control and new remote control (Code switch #1 on the 3-button remote control is dormant)

NOTE: Code switch #1 on the 3-button remote control is dormant, when used with a single-button remote control. Set code switch #1, in the single-button remote control, to match the push button selected on the 3-button remote control (Figure 2).

Figure 2



Push Buttons

Replacement Parts

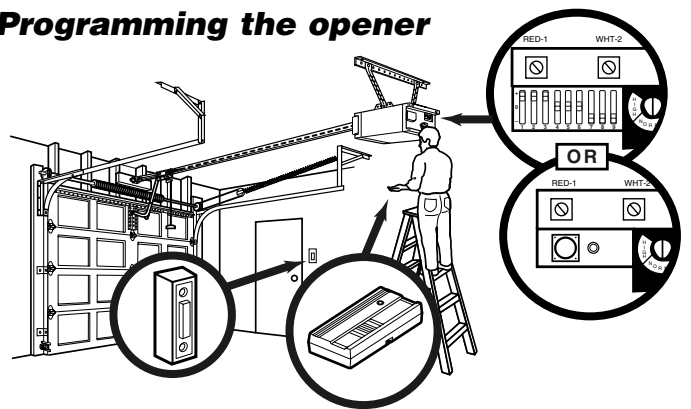
Remote case housing (circuit board not included)41A3580-4
Visor clip29C128
12V battery10A14

⚠ WARNING

To prevent possible SERIOUS INJURY or DEATH from a moving gate or garage door:

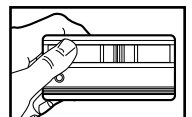
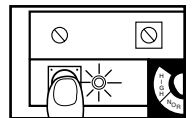
- ALWAYS keep remote controls out of reach of children. NEVER permit children to operate, or play with remote controls.
- Activate gate or door ONLY when it can be seen clearly, is properly adjusted, and there are no obstructions to door travel.
- ALWAYS keep gate or garage door in sight until completely closed. NEVER permit anyone to cross path of moving gate or door.

Programming the opener



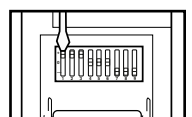
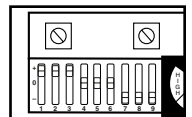
If your unit has a "Learn" button:

1. Press and release the "learn" button located on the back panel of the motor unit. The learn indicator light will glow steadily for 30 seconds.
2. Within the 30 second window, press and hold the button on the hand-held remote.
3. The unit will either activate or the opener light bulb will blink signifying it has learned the code.



If your unit has code switches:

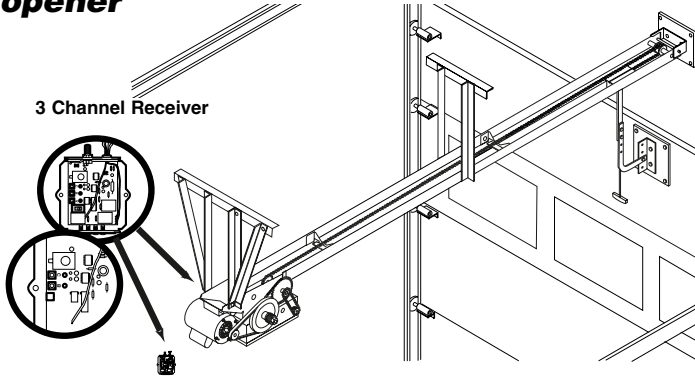
1. Using a step ladder climb up to the back of your motor unit. Check the code switch settings on the back of the motor unit.
2. Use a pen or screw driver to set the code switches on the back of the remote control to match the code switches on the back of the motor unit.
3. Once the code switches have been set push the remote control button to activate your unit.



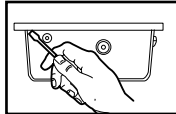
⚠ WARNING

Install the control station and receiver where the door is visible, but away from the door and its hardware. When a receiver is used to activate a commercial door opener, a reversing edge **MUST** be installed on the bottom of the door. Failure to install a reversing edge under these circumstances may result in **SERIOUS INJURY** or **DEATH** to persons trapped beneath the door.

To use the remote control with a 3-channel receiver and 3-button door control to operate a commercial door opener

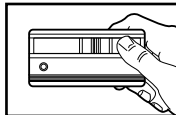


1. Use a screwdriver to pry open the receiver cover (see illustration).

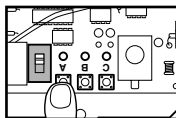


NOTE: The slide switch is factory set to the N.C. position (otherwise the opener will not operate). Verify this setting.

2. Select a remote control push button to STOP the opener. (RED is recommended.) Press and hold the selected remote push button.



3. Then press and release the “learn” button labeled “A” on the receiver. The adjacent indicator light will FLASH. Release the remote push button.



Repeat the procedure above with the yellow remote push button and receiver “learn” button “B” to program the CLOSE operation; and again with the green remote push button and receiver “learn” button “C” to program the OPEN function of the opener.

Return the front cover to the receiver.

(For this application, code switch settings need not be changed.)

NOTE: If a remote control push button is not pressed within 30 seconds, the indicator light adjacent to the selected “learn” button will turn OFF. In that case, repeat the programming.

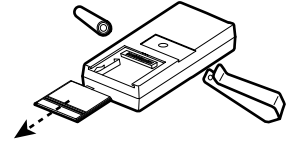
Replacing the remote control battery

⚠ WARNING

To prevent possible **SERIOUS INJURY** or **DEATH**:

- NEVER allow small children near batteries.
- If battery is swallowed, immediately notify doctor.

The 12 volt battery should produce power for 1 year. To replace the battery, slide the battery compartment cover.



Dispose of old batteries properly.

NOTICE: To comply with FCC and/or Industry Canada rules (IC), adjustment or modifications of this receiver and/or remote control are prohibited, except for changing the code setting or replacing the battery. THERE ARE NO OTHER USER SERVICEABLE PARTS.

Tested to Comply with FCC Standards FOR HOME OR OFFICE USE. Operation is subject to the following two conditions: (1) this device may not cause harmful interference, and (2) this device must accept any interference received, including interference that may cause undesired operation.

FOR SERVICE DIAL OUR TOLL-FREE NUMBER:

1-800-528-2817

CHAMBERLAIN®

LiftMaster®

PROFESSIONAL

Modèle 33LM à télécommande à trois boutons MANUEL D'INSTRUCTIONS

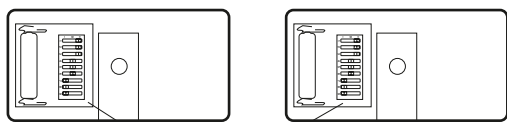
Le vert est recommandé pour usage avec un ouvre-porte de garage. Les autres boutons-poussoirs peuvent être utilisés pour actionner un autre ouvre-porte et/ou un dispositif de commande d'éclairage.

La modèle 33LM à télécommande à trois boutons peut également être utilisé avec un récepteur à trois canaux 423LM et une commande de porte à trois boutons pour actionner un ouvre-porte commercial dans le mode d'ouverture, de fermeture et d'arrêt (comme expliqué sur le côté 2).

Pour faire correspondre les codes de télécommande

Repérer la position des commutateurs de codes dans le nouveau et l'ancien télécommandes. Faire glisser le couvercle du compartiment à pile vers l'arrière pour avoir accès aux interrupteurs de code de la nouvelle télécommande. Disposer les télécommandes côte à côte (Figure 1), puis faire correspondre les positions des commutateurs de codes du nouvel télécommande avec celles des commutateurs de codes de l'ancien télécommandes (+, 0, -). Utiliser un stylo ou un tournevis pour changer la position des commutateurs de codes.

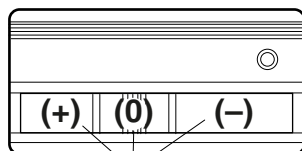
Figure 1



Faire correspondre commutateurs de codes (2-9) de l'ancien et du nouvel télécommande (Le commutateur de codes n° 1 est inactif)

REMARQUE : Le commutateur de codes n° 1 de télécommande 3-bouton est inactif lorsqu'il est utilisé avec un télécommande à fonction unique. Faire correspondre la position du commutateur de codes n° 1 de télécommande à fonction unique à celle du bouton-poussoir sélectionné de télécommande 3-bouton (Figure 2).

Figure 2



Boutons-poussoirs

Pièces de rechange

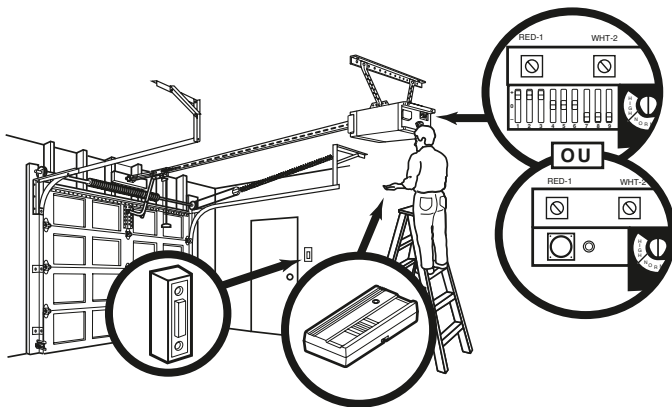
Boîtier de télécommande (sans fil)	41A3580-4
Pince pour pare-soleil	29C128
Pile de 12V	10A14

⚠ AVERTISSEMENT

Afin d'éliminer les risques de BLESSURES GRAVES ou de MORT découlant de l'actionnement d'une clôture ou d'une porte de garage :

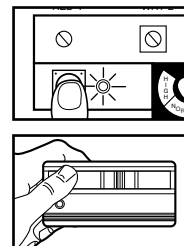
- TOUJOURS garder les télécommandes hors de la portée des enfants. NE JAMAIS laisser un enfant manipuler une télécommande ni jouer avec elle.
- Actionner la clôture ou la porte UNIQUEMENT lorsqu'elle est clairement visible, correctement ajustée et que le mécanisme est libre de toute entrave.
- TOUJOURS garder la clôture ou la porte de garage en vue jusqu'à sa fermeture complète. Ne permettez à quiconque de passer lorsqu'une clôture ou une porte est en mouvement.

Programmation de l'ouvre-porte



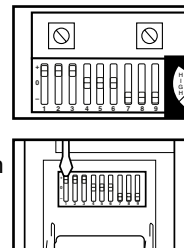
Si l'unité comporte un bouton « learn » :

1. Enfoncer et relâcher le bouton « learn » sur le moteur. Le témoin lumineux learn s'allumera en continu pendant 30 secondes.
2. Dans un délai de 30 secondes, enfoncer et tenir le bouton de la télécommande.
3. Relâcher le bouton lorsque l'éclairage du moteur clignote. Il a appris le code. Si les ampoules ne sont pas posées, deux clics se feront entendre.



Si l'unité comporte des commutateurs de codes :

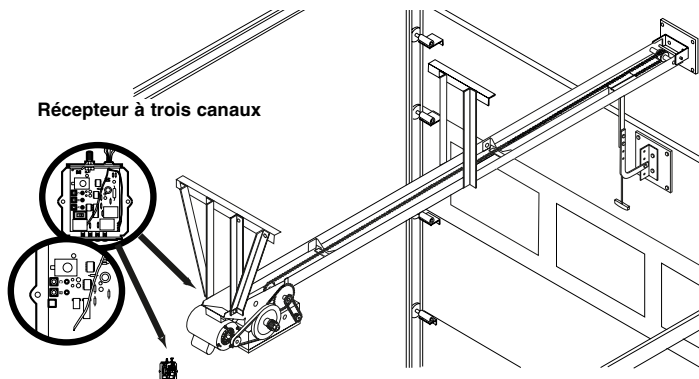
1. À l'aide d'un escabeau, accéder à l'arrière du moteur. Vérifier la position des commutateurs de codes situés à l'arrière du moteur.
2. Utiliser un stylo ou un tournevis pour modifier les positions des commutateurs de codes afin de les faire correspondre à celles des commutateurs situés à l'arrière du moteur.
3. Une fois les positions des commutateurs de codes établies, appuyer sur le bouton de télécommande afin d'activer l'unité.



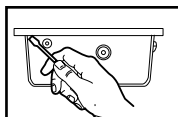
⚠ AVERTISSEMENT

Installer le poste de commande et le récepteur là où la porte est visible mais à l'écart de la porte et de ses ferrures de montage. Lorsqu'un récepteur est utilisé pour actionner un ouvre-porte commercial, une bordure d'inversion DOIT être posée au bas de la porte. L'omission d'une bordure d'inversion dans ces circonstances peut causer des BLESSURES GRAVES ou MORTELLES aux personnes se trouvant piégées sous la porte.

Pour utiliser télécommande avec un récepteur à trois canaux et une commande de porte à trois boutons pour actionner un ouvre-porte commercial

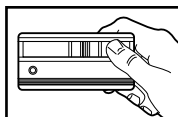


1. Utiliser un tournevis pour soulever le couvercle du récepteur (voir illustration).

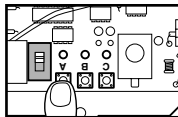


REMARQUE: L'interrupteur à glissière est réglé en usine à la position NF (sinon l'ouvre-porte ne fonctionnera pas). Vérifier ce réglage.

2. Sélectionner un bouton-poussoir de la télécommande pour ARRÊTER l'ouvre-porte. (Le ROUGE est recommandé.) Enfoncer et tenir le bouton-poussoir sélectionné de la télécommande.



3. Enfoncer ensuite et relâcher le bouton « intelligent » marqué « A » sur le récepteur. Le témoin lumineux adjacent CLIGNOTERA. Relâcher le bouton-poussoir de la télécommande.



Répéter les étapes ci-dessus avec le bouton-poussoir jaune de la télécommande et le bouton « intelligent » du récepteur marqué « B » pour programmer la fermeture; et, à nouveau, avec le bouton-poussoir vert de la télécommande et le bouton « intelligent » « C » du récepteur pour programmer l'ouverture de l'ouvre-porte.

Remettre le couvercle avant sur le récepteur.

(Pour cette application, les réglages des interrupteurs de code n'ont pas besoin d'être changés.)

REMARQUE: Si un bouton-poussoir de la télécommande n'est pas enfoncé dans un délai de 30 secondes, le témoin lumineux adjacent au bouton « intelligent » sélectionné S'ÉTEINDRA. Il faut alors répéter la programmation.

Les piles de télécommande

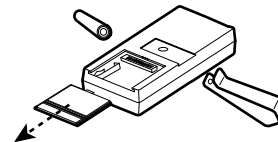
⚠ AVERTISSEMENT

Pour prévenir d'éventuelles BLESSURES GRAVES ou la MORT :

- Ne JAMAIS laisser de petits enfants à proximité des piles.
- Aviser immédiatement un médecin en cas d'ingestion de la pile.

La pile de 12 V devrait produire suffisamment de puissance pour au moins un an. Pour changer la pile, faire glisser le couvercle du compartiment à pile vers l'arrière.

Se débarrasser des vieilles piles convenablement.



AVIS : Les règles de la FCC ou d'Industrie Canada (IC), ou les deux, interdisent tout ajustement ou toute modification de ce récepteur et/ou de cet télécommande, sauf pour modifier le code ou pour remplacer la pile. IL N'EXISTE AUCUNE AUTRE PIÈCE SUSCEPTIBLE D'ÊTRE ENTRETENUE PAR L'UTILISATEUR.

Vérfié pour conformité avec les normes de la FCC POUR UTILISATION À LA MAISON OU AU BUREAU. L'utilisation est sujette aux deux conditions ci-après : (1) ce dispositif ne peut causer des interférences nuisibles, et (2) ce dispositif doit accepter toute interférence reçue, y compris une interférence pouvant causer un fonctionnement non désiré.

POUR LE SERVICE, PRIÈRE DE COMPOSER NOTRE NUMÉRO SANS FRAIS :

1-800-654-4376

Free Manuals Download Website

<http://myh66.com>

<http://usermanuals.us>

<http://www.somanuals.com>

<http://www.4manuals.cc>

<http://www.manual-lib.com>

<http://www.404manual.com>

<http://www.luxmanual.com>

<http://aubethermostatmanual.com>

Golf course search by state

<http://golfingnear.com>

Email search by domain

<http://emailbydomain.com>

Auto manuals search

<http://auto.somanuals.com>

TV manuals search

<http://tv.somanuals.com>