



**CAMPBELL  
HAUSFELD**  
BUILT TO LAST

**STANDARD DUTY**

**120 lb Capacity Siphon-Feed Sandblaster**  
**Décapage au Sable à Siphon de 54.4 kg**  
**Capacité**  
**Arenadora con Alimentación por Sifón de**  
**54,4 kg Capacidad**

**Specifications and Features**  
**Spécifications et Caractéristiques**  
**Especificaciones y Características**

**Model AT121102AJ**

**Description**

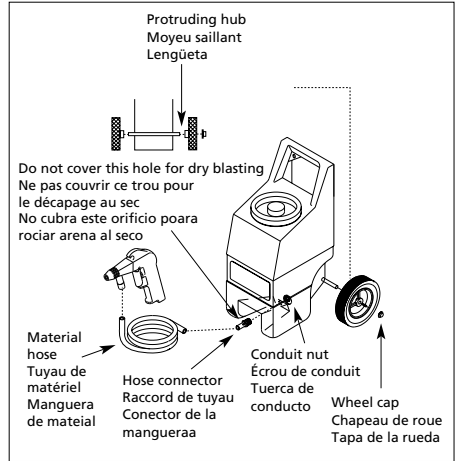
Campbell Hausfeld siphon-feed sandblaster is designed for cleaning and removing rust, scale, paint, grime and dirt. It is the ideal method for stripping, polishing and etching projects. This equipment can be used with sand, abrasive powders, water and other liquids. This model is equipped with the standard use ceramic nozzle.

**Description**

La décapeuse au sable à siphon Campbell Hausfeld est conçue pour nettoyer et retirer la rouille, le tartre, la peinture, la saleté et la poussière. C'est la méthode idéale pour le dégarnissage, le polissage et le décapage. Cet équipement peut être utilisé avec le sable, les poudres abrasives, l'eau et autres liquides. Ce modèle est équipé d'une buse céramique standard.

**Descripción**

La arenadora Campbell Hausfeld con alimentación por sifón está diseñada para limpiar y quitar el óxido, residuos, pintura, suciedad y mugre. Es un método ideal para desenfocar, pulir y grabar al agua fuerte. Esta unidad se puede utilizar con arena, polvos abrasivos, agua y otros líquidos. Este modelo está equipado con una boquilla estándar de cerámica.



**Specifications**

|                           |              |
|---------------------------|--------------|
| Nozzle Material           | .....Ceramic |
| Nozzle Size               | ......3/16"  |
| Hopper Cap. (lbs)         | .....120     |
| Max. PSI                  | .....125     |
| Cont. Use Air Req. (SCFM) |              |
| @ 40 PSI                  | .....4.4     |
| @ 90 PSI                  | .....9.6     |
| @ 125 PSI                 | .....12.4    |
| Air Inlet (NPT)           | ......1/4"   |
| Minimum Hose Size         | ......3/8"   |

**Spécifications**

|                            |                |
|----------------------------|----------------|
| Matériel de Buse           | .....Céramique |
| Taille de Buse             | ......3/16 po  |
| Capacité de la Trémie (kg) | .....54,43     |
| PSI Maximale               | .....862 kPa   |
| Exigence D'Air Usage Cont. |                |
| À 276 kPa                  | .....0,12      |
| À 621 kPa                  | .....0,27      |
| À 862 kPa                  | .....0,35      |
| Arrivée d'air (NPT)        | ......1/4 po   |
| Taille de Tuyau Minimum    | ......3/8 po   |

**Especificaciones**

|                                |                      |
|--------------------------------|----------------------|
| Material de la boquilla        | .....Ceramic         |
| Tamaño de la boquilla          | ......4,8 mm (3/16") |
| Capacidad de la tolva (kg)     | .....54,43           |
| Presión Máxima                 | .....8,62 bar        |
| Req. de Aire para Uso Cont.    |                      |
| @ 2,76 bar                     | .....0,12            |
| @ 6,21 bar                     | .....0,27            |
| @ 8,62 bar                     | .....0,35            |
| Entrada de aire (NPT)          | ......6,4 mm (1/4")  |
| Diámetro Mínimo de la Manguera | .....9,5 mm (3/8")   |

**For Replacement Parts, call 1-800-543-6400**

**Pour Pièces de Rechange, appeler 1-800-543-6400**

**Para Ordenar Repuestos, Sírvase Llamar al Concesionario más Cercano a su Domicilio**

Please provide following information:

- Model number
- Stamped-in code
- Part description and number as shown in parts list

S'il vous plaît fournir l'information suivante:

- Numéro du modèle
- Code Estampé
- Description et numéro de la pièce

Sírvase darnos la siguiente información:

- Número del modelo
- Número de Serie o código con fecha (de haberlo)
- Descripción y número del repuesto según la lista de repuestos

Address parts correspondence to:

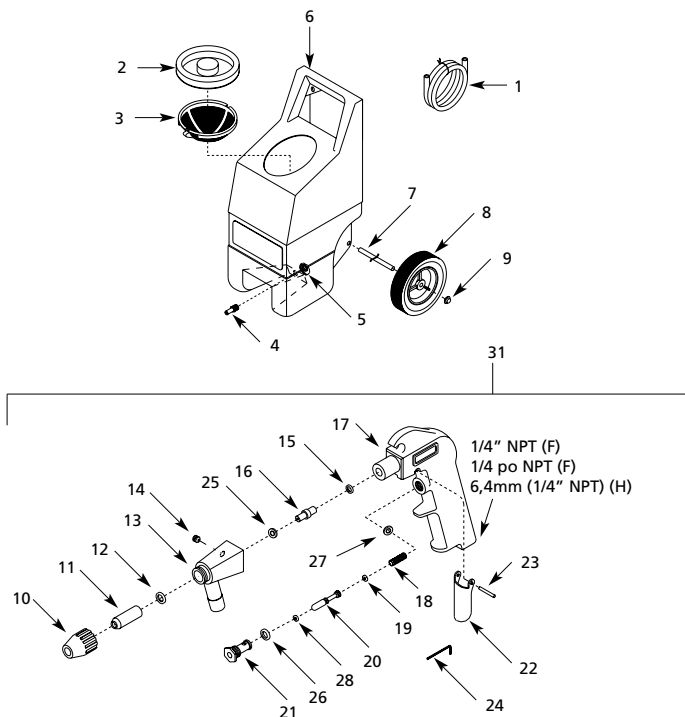
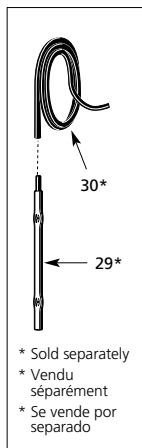
Correspondance:

Puede escribirnos a:

The Campbell Group  
Attn: Parts Department  
100 Production Drive  
Harrison, OH 45030 U.S.A.

For parts, products & service information visit

**POWER XPERT**  
www.chpower.com



## Replacement Parts List

| Ref. No. | Description                        | Part No.   | Qty. |
|----------|------------------------------------|------------|------|
| 1        | Material hose (3/8" I.D. x 15 ft.) | HA210503AJ | 1    |
| 2        | Hopper cap                         | AT007600AV | 1    |
| 3        | Hopper screen                      | AT005200AV | 1    |
| 4        | Hose connector                     | AT008800AV | 1    |
| 5        | Jam nut 3/8" NP                    | ST124900AV | 1    |
| 6        | Hopper 120 lb.                     | AT120404AV | 1    |
| 7        | Axle                               | AT006600AV | 1    |
| 8        | Wheel                              | WA003900AV | 2    |
| 9        | Wheel cap                          | AT006800AV | 2    |
| 10       | Gun tip                            | AT210100AV | 1    |
| 11A      | Ceramic nozzle                     | ●          | 1    |
| 11B      | Carbide nozzle                     | ▲          | 1    |
| 12       | Nozzle seal                        | ●▲         | 1    |
| 13       | Gun nose                           | AT210400AV | 1    |
| 14       | Set screw                          | ---        | 1    |
| 15       | O-ring                             | ●▲         | 1    |
| 16       | Air jet                            | ●▲         | 1    |
| 17       | Gun body                           | AT210900AV | 1    |
| 18       | Valve spring                       | ■          | 1    |
| 19       | O-ring                             | ■          | 2    |

| Ref. No. | Description                     | Part No.   | Qty. |
|----------|---------------------------------|------------|------|
| 20       | Valve plug                      | ■          | 1    |
| 21       | Valve core                      | ■          | 1    |
| 22       | Trigger                         | ■          | 1    |
| 23       | Trigger pin                     | ■          | 1    |
| 24       | Allen wrench                    | SV109301AV | 1    |
| 25       | O-ring                          | ●▲         | 1    |
| 26       | Valve seal                      | ■          | 1    |
| 27       | Core seal                       | ■          | 1    |
| 28       | O-ring                          | ■          | 1    |
| 29       | Pickup tube (sold separately)   | SV900900AV | 1    |
| 30       | Material hose (sold separately) | SV901000AJ | 1    |
| 31       | Sandblast gun assembly          | AT212000AV | 1    |
| ■        | Trigger and valve repair kit    | SV212000AV | 1    |

- Order Model No. MP310900AV for ceramic nozzle and jet kit  
▲ Order Model No. MP311010 for carbide nozzle and jet kit

## Liste de Pièces de Remplacement

| N° de Réf. | Description                             | N° de Pièce | Qté. |
|------------|---|-------------|------|
| 1          | Tuyau de matériel (3/8 po D.I. x 15 pi) | HA210503AJ  | 1    |
| 2          | Chapeau de trémie                       | AT007600AV  | 1    |
| 3          | Crible de trémie                        | AT005200AV  | 1    |
| 4          | Raccord de tuyau flexible               | AT008800AV  | 1    |
| 5          | Contre-écrou 3/8 po NP                  | ST124900AV  | 1    |
| 6          | Trémie 120 lb                           | AT120404AV  | 1    |
| 7          | Arbre                                   | AT006600AV  | 1    |
| 8          | Roue                                    | WA003900AV  | 2    |
| 9          | Chapeau de roue                         | AT006800AV  | 2    |
| 10         | Bec du pistolet                         | AT210100AV  | 1    |
| 11A        | Buse céramique                          | ●           | 1    |
| 11B        | Buse carbure                            | ▲           | 1    |
| 12         | Joint de buse                           | ●▲          | 1    |
| 13         | Nez du pistolet                         | AT210400AV  | 1    |
| 14         | Vis de pression                         | ---         | 1    |
| 15         | Joint torique                           | ●▲          | 1    |
| 16         | Jet d'air                               | ●▲          | 1    |
| 17         | Corps du pistolet                       | AT210900AV  | 1    |
| 18         | Ressort de soupape                      | ■           | 1    |
| 19         | Joint torique                           | ■           | 2    |

| N° de Réf. | Description   | N° de Pièce | Qté. |
|------------|---|-------------|------|
| 20         | Tournant  | ■           | 1    |
| 21         | Noyau de soupape  | ■           | 1    |
| 22         | Gâchette  | ■           | 1    |
| 23         | Goupille  | ■           | 1    |
| 24         | Clé hexagonale  | SV109301AV  | 1    |
| 25         | Joint torique   | ●▲          | 1    |
| 26         | Joint de soupape  | ■           | 1    |
| 27         | Joint de noyau  | ■           | 1    |
| 28         | Joint torique   | ■           | 1    |
| 29         | Tuyau de receuil (vendu séparément)                     | SV900900AV  | 1    |
| 30         | Tuyau de matériel (vendu séparément)                    | SV901000AJ  | 1    |
| 31         | Pistolet de décapage au sable équipé                    | AT212000AV  | 1    |
| ■          | Nécessaire pour la réparation de gâchette et de soupape | SV212000AV  | 1    |

- Commander le Modèle MP310900AV pour la buse céramique et le jeu de jet  
▲ Commander le Modèle MP311010 pour la buse carbure et le jeu de jet

# Lista de Repuestos

| No. de Ref. | Descripción                                 | No.        | Ctd. |
|-------------|---|------------|------|
| 1           | Manguera de material (9,5mm D. i. x 4,58 m) | HA210503AJ | 1    |
| 2           | Tapa de la tolva                            | AT007600AV | 1    |
| 3           | Rejilla de la tolva                         | AT005200AV | 1    |
| 4           | Conector de la manguera                     | AT008800AV | 1    |
| 5           | Tuerca de seguridad de 9,5 mm (3/8" NP)     | ST124900AV | 1    |
| 6           | Tolva de 54,43 kg.                          | AT120404AV | 1    |
| 7           | Eje   | AT006600AV | 1    |
| 8           | Rueda                                       | WA003900AV | 2    |
| 9           | Tapa de la rueda                            | AT006800AV | 2    |
| 10          | Boquilla de la pistola                      | AT210100AV | 1    |
| 11A         | Boquilla de cerámica                        | ●          | 1    |
| 11B         | Boquilla de carburo                         | ▲          | 1    |
| 12          | Sello de la boquilla                        | ●▲         | 1    |
| 13          | Boquilla de la pistola                      | AT210400AV | 1    |
| 14          | Tornillo de fijación                        | ---        | 1    |
| 15          | Anillo en O                                 | ●▲         | 1    |
| 16          | Propulsor de aire                           | ●▲         | 1    |
| 17          | Cuerpo de la pistola                        | AT210900AV | 1    |
| 18          | Resorte de la válvula                       | ■          | 1    |
| 19          | Anillo en O                                 | ■          | 2    |

| No. de Ref. | Descripción  | No.        | Ctd. |
|-------------|--|------------|------|
| 20          | Tapón de la válvula                                  | ■          | 1    |
| 21          | Válvula (parte interna)                              | ■          | 1    |
| 22          | Gatillo  | ■          | 1    |
| 23          | Pasador del gatillo                                  | ■          | 1    |
| 24          | Llave Allen  | SV109301AV | 1    |
| 25          | Anillo en O  | ●▲         | 1    |
| 26          | Sello de la válvula                                  | ■          | 1    |
| 27          | Sello interno  | ■          | 1    |
| 28          | Anillo en O  | ■          | 1    |
| 29          | Tubo recolector (se vende por separado)              | SV900900AV | 1    |
| 30          | Manguera de material (se vende por separado)         | SV901000AJ | 1    |
| 31          | Ensamblaje de la pistola rociadora de arena          | AT212000AV | 1    |
| ■           | Juego de repuestos para reparar el gatillo & válvula | SV212000AV | 1    |

(●) Ordene el Modelo MP310900AV para el juego de boquilla de cerámica y propulsor

de aire

(▲) Ordene el Modelo MP311010 para el juego de boquilla de carburo y propulsor de aire

## Notes Notas

## Free Manuals Download Website

<http://myh66.com>

<http://usermanuals.us>

<http://www.somanuals.com>

<http://www.4manuals.cc>

<http://www.manual-lib.com>

<http://www.404manual.com>

<http://www.luxmanual.com>

<http://aubethermostatmanual.com>

Golf course search by state

<http://golfingnear.com>

Email search by domain

<http://emailbydomain.com>

Auto manuals search

<http://auto.somanuals.com>

TV manuals search

<http://tv.somanuals.com>