

Quick Set-up Instructions
Instructions de Montage Rapide
Instrucciones para la Instalación Rápida

HL5401 Series, HX5400 Series
Série HL5401, Série HX5400
Serie HL5401, Serie HX5400

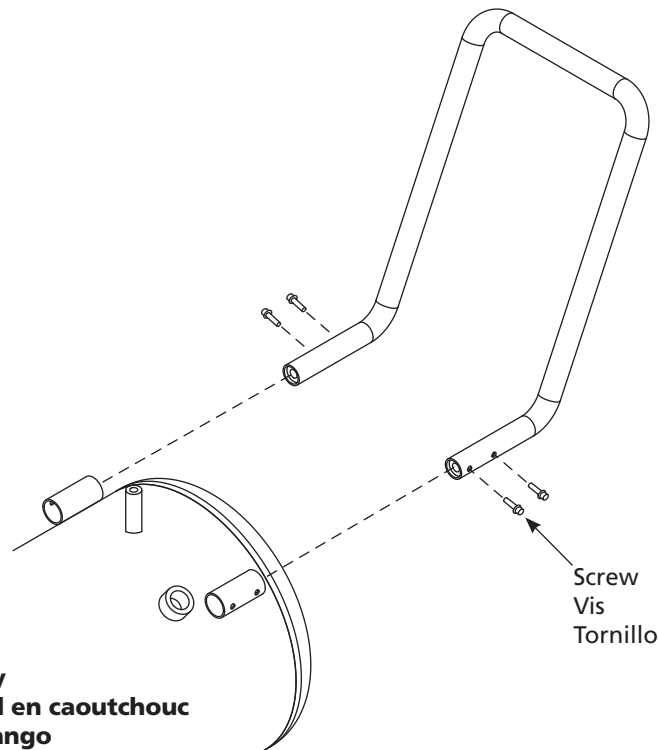


Figure 1 - Handle Assembly
Figure 1 - Montage de pied en caoutchouc
Figura 1 - Ensamble del mango

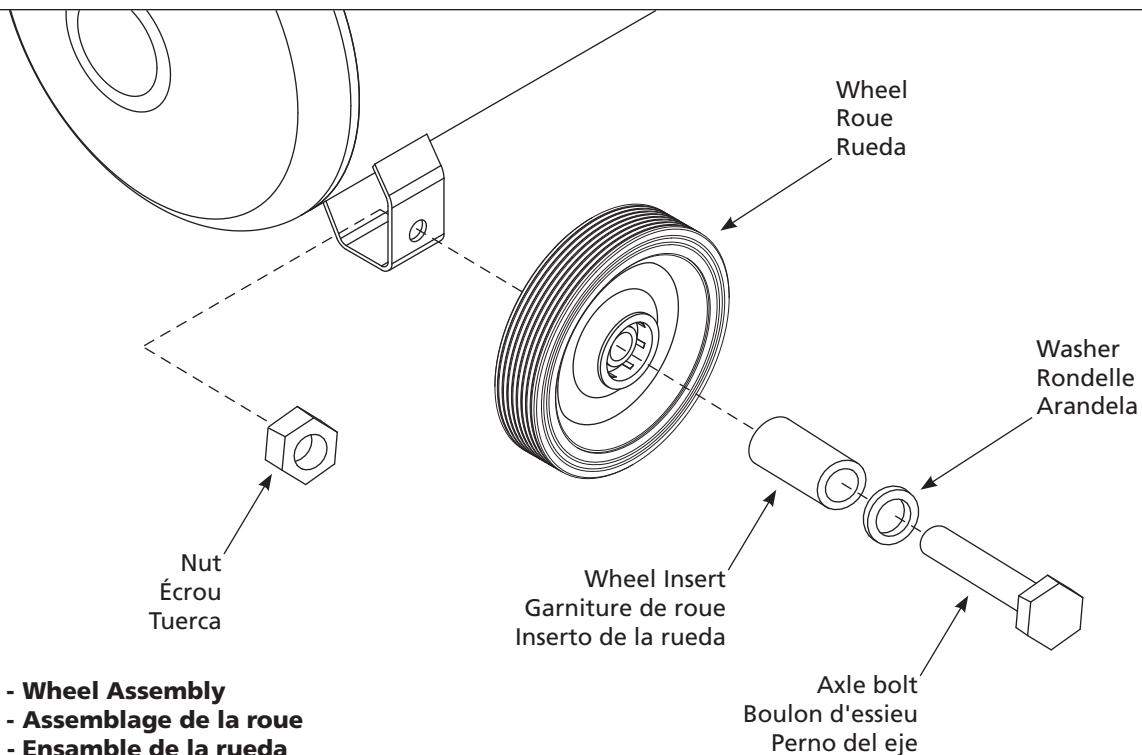
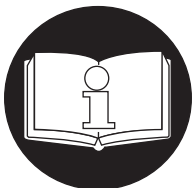
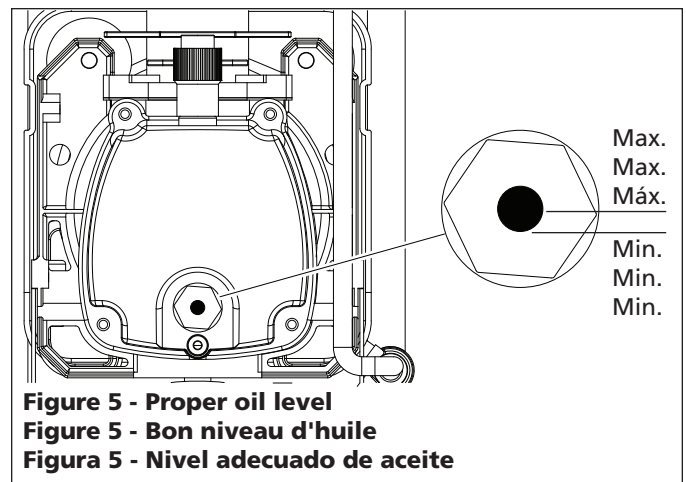
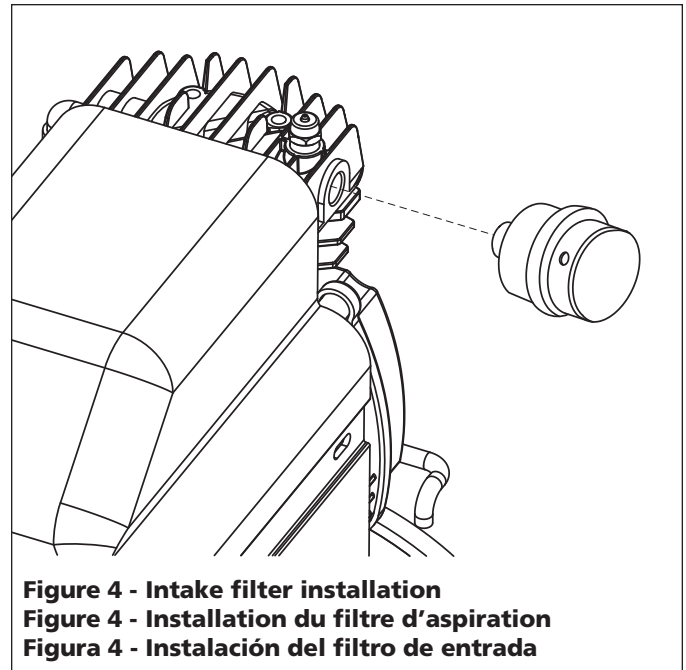
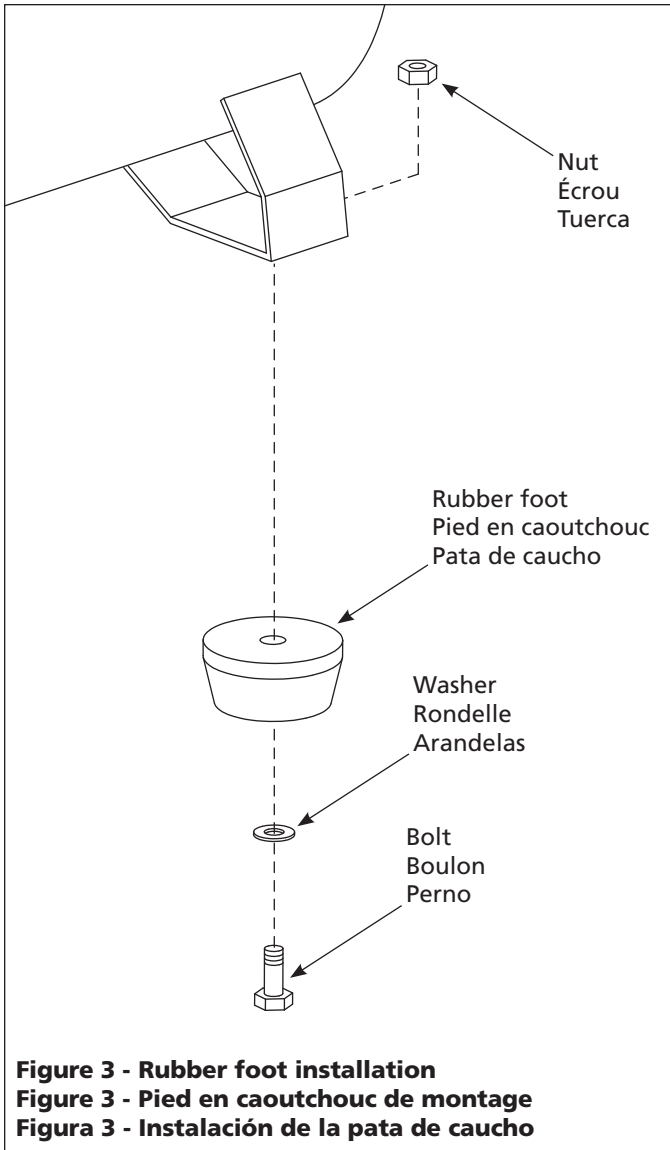


Figure 2 - Wheel Assembly
Figure 2 - Assemblage de la roue
Figura 2 - Ensamble de la rueda



See Owner's Manual for further information and detailed assembly instructions.
Consulter le manuel du propriétaire pour d'autre information et pour les instructions d'assemblage détaillées.
Consulte el manual del propietario para obtener más información e instrucciones detalladas del ensamblaje.

Free Manuals Download Website

<http://myh66.com>

<http://usermanuals.us>

<http://www.somanuals.com>

<http://www.4manuals.cc>

<http://www.manual-lib.com>

<http://www.404manual.com>

<http://www.luxmanual.com>

<http://aubethermostatmanual.com>

Golf course search by state

<http://golfingnear.com>

Email search by domain

<http://emailbydomain.com>

Auto manuals search

<http://auto.somanuals.com>

TV manuals search

<http://tv.somanuals.com>