



Figure 1a

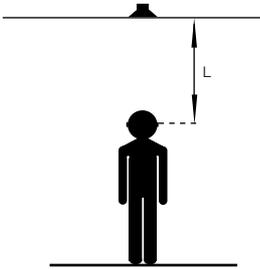


Figure 1b

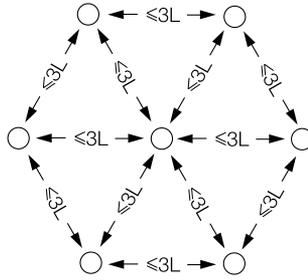


Figure 2

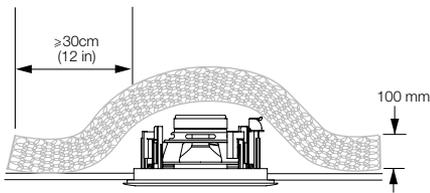


Figure 3

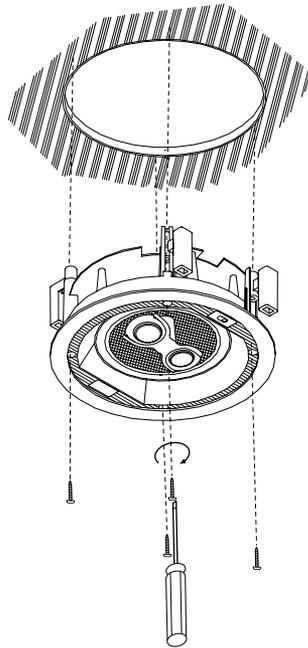


Figure 4

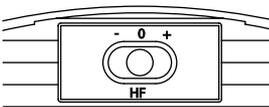
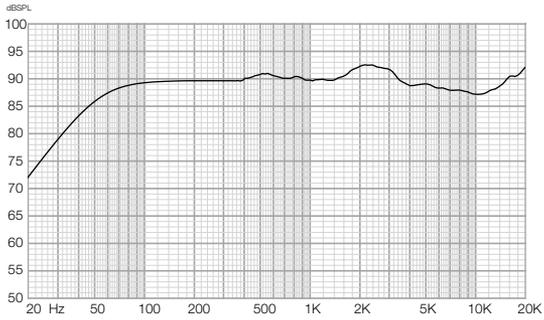


Figure 5

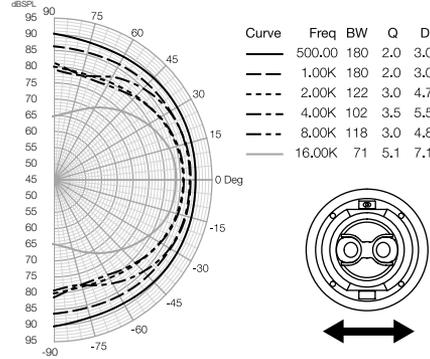
AWG	0.2Ω	0.3Ω	0.4Ω	0.5Ω	Loop Resistance
20	10	15	20	25	Feet
18	16	23	31	39	
16	25	37	49	62	
14	39	59	78	98	
12	62	93	124	155	
10	98	147	196	245	
9	123	185	247	309	

mm ²	0.2Ω	0.3Ω	0.4Ω	0.5Ω	Loop Resistance
0.5	2,9	4,4	5,9	7,4	Metres
0.75	4,4	6,6	8,8	11,0	
1	5,9	8,8	11,8	14,7	
1.5	8,8	13,2	17,6	22,1	
2.5	14,7	22,1	29,4	36,8	
4	23,5	35,3	47,1	58,8	
6	35,3	52,9	70,6	88,2	

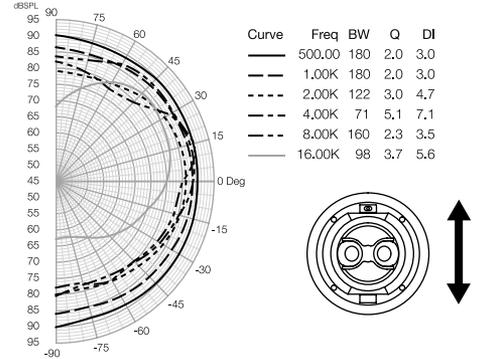
Frequency response



Polar Response Horizontal



Polar Response Vertical



Contents

English

Limited Warranty.....	2
Owner's Manual.....	2

Français

Garantie limitée.....	3
Manuel d'utilisation	3

Deutsch

Garantie	5
Bedienungsanleitung.....	5

Español

Garantía limitada.....	6
Manual de instrucciones	7

Português

Garantia limitada.....	8
Manual do utilizador	8

Italiano

Garanzia limitata	10
Manuale di istruzioni ...	10

Nederlands

Beperkte garantie	11
Handleiding	12

Ελληνικά

Περιορισμένη εγγύηση.....	13
Οδηγίες Χρήσεως	13

Русский

Ограниченная гарантия.....	15
Руководство по эксплуатации	15

Česky

Záruka	17
Návod k použití.....	17

Magyar

Korlátozott garancia ..	18
Használati útmutató ...	18

Polski

Gwarancja	20
Instrukcja użytkownika	20

日本語

有限保証	21
取扱説明書	21

中文

有限担保	23
用户说明书	23

English

Limited Warranty

Dear customer, welcome to B&W.

This product has been designed and manufactured to the highest quality standards. However, if something does go wrong with this product, B&W Loudspeakers and its national distributors warrant free of charge labour (exclusion may apply) and replacement parts in any country served by an official B&W distributor.

This limited warranty is valid for a period of five years from the date of purchase or two years for electronics including amplified loudspeakers.

Terms and Conditions

- 1 The warranty is limited to the repair of the equipment. Neither transportation, nor any other costs, nor any risk for removal, transportation and installation of products is covered by this warranty.
- 2 This warranty is only valid for the original owner. It is not transferable.
- 3 This warranty will not be applicable in cases other than defects in materials and/or workmanship at the time of purchase and will not be applicable:
 - a. for damages caused by incorrect installation, connection or packing,
 - b. for damages caused by any use other than correct use described in the user manual, negligence, modifications, or use of parts that are not made or authorised by B&W,
 - c. for damages caused by faulty or unsuitable ancillary equipment,
 - d. for damages caused by accidents, lightning, water, fire heat, war, public disturbances or any other cause beyond the reasonable control of B&W and its appointed distributors,
 - e. for products whose serial number has been altered, deleted, removed or made illegible,
 - f. if repairs or modifications have been executed by an unauthorised person.
- 4 This guarantee complements any national/regional law obligations of dealers or national distributors and does not affect your statutory rights as a customer.

How to claim repairs under warranty

Should service be required, please follow the following procedure:

- 1 If the equipment is being used in the country of purchase, you should contact the B&W authorised dealer from whom the equipment was purchased.
- 2 If the equipment is being used outside the country of purchase, you should contact B&W national distributor in the country of residence who will advise

where the equipment can be serviced. You can call B&W in the UK or visit our web site to get the contact details of your local distributor.

To validate your warranty, you will need to produce this warranty booklet completed and stamped by your dealer on the date of purchase. Alternatively, you will need the original sales invoice or other proof of ownership and date of purchase.

Owner's manual

Introduction

Thank you for purchasing Bowers and Wilkins CCM 746S speakers.

Since its foundation in 1966, the continuing philosophy of B&W has been the quest for perfect sound reproduction. Inspired by the company's founder, the late John Bowers, this quest has entailed not only high investment in audio technology and innovation but also an abiding appreciation of music and movies to ensure that the technology is put to maximum effect.

The CCM 746S outputs the signals from two channels from a single unit and is intended for background sound applications where channel separation is not important or desired.

However, no matter how good the speakers themselves, they will not deliver their full potential unless properly installed. Please read through this manual fully. It will help you optimise the performance of the system.

B&W distributes to over 60 countries worldwide and maintains a network of dedicated distributors who will be able to help should you have any problems your dealer cannot resolve.

Check the contents

This pack should contain:

Frame/baffle with drivers and crossover
Grille
Paint mask
Mounting template

Choosing the position

Check that there is no conflict with other installations (pipe work, air conditioning, power cabling etc.). In existing drywall construction, use a stud-finding tool to map the construction accurately and a pipe detector to scan the proposed installation position.

Ensure that there is enough clearance behind the plasterboard (sheetrock) for the clamps to swing out fully.

Avoid installing the speakers in the same cavity as flimsy ducting, which may be induced to rattle.

The speakers are designed to operate satisfactorily in a wide range of cavity volumes, ideally above 10 litres (0.4 cu ft), so make sure the volume is not too restricted by cross studs.

The speakers are balanced for half-space mounting (ie flush in a ceiling or soffit). Placement near a wall/ceiling junction or in a corner may give rise to too much bass and a boomy quality to the sound. Try to keep the speakers at least 0.5m (20in) from wall/ceiling edges.

The following sections give guidance on optimum positioning, but this may be modified in line with domestic constraints.

WARNING: The speakers produce a static magnetic field. As such they should not be placed within 0.5m (20in) of equipment that may be affected by such a field (eg Cathode Ray Tubes in TVs and Personal Computers).

Distributed audio

To maintain clarity and speech intelligibility, it's important that listeners are never too far off axis of the nearest speaker. The speaker spacing will depend on the height of the ceiling and the level of sound required. More speakers played at a lower level will give better clarity. We recommend that the distance between adjacent speakers is no more than 3 times the distance between average ear height and the ceiling. For any given spacing, there will be fewer weak spots with a triangular grid than a rectangular one. (figure 1)

PREPARING THE LOCATION

Choosing cable

Excessive resistance in the speaker cable wastes power and alters the frequency response of the speaker. Always try to keep the resistance as low as possible with the loop resistance preferably below 0.5 ohms. Use the table of figure 5 to calculate the minimum gauge of cable required.

Existing drywall construction (retrofit)

Mark the centre position of the speaker and position the template so the mark shows through the hole in the middle.

Trace round the outer edge of the template and cut neatly just inside the line.

To improve the mechanical integrity of the ceiling and reduce the likelihood of rattles, we recommend you apply a bead of wood glue or mastic along the joints between the back of the plasterboard and the studs in the vicinity of the speaker.

Run the cable to the aperture, allowing enough length to comfortably connect the speaker, but not too much, as the excess may rattle against the structure.

New drywall construction

The speaker can be installed once the ceiling is completed in the same manner as retrofitting, but it is easier to position and cut the hole if the optional pre-mount kit (PMKc65) is used before the plasterboard (sheetrock) is fitted.

Staple or nail the PMK to the studs as described in the instructions with the kit. Run the cable and secure it to the PMK. Allow enough length to comfortably

connect the speaker, but not too much, as the excess may rattle against the structure.

Results are affected by how well the plasterboard is attached to the studs and we recommend gluing as well as screwing or nailing the panels to the studs in the vicinity of the speaker.

Once the board is fitted, the inner flange of the PMK serves as a guide for a hole router or saw.

Damping the cavity

In the ceiling, drape unlined fibreglass or mineral wool matting at the back of the ceiling board, covering the aperture and extending at least 30cm (1 ft) around the speaker into open void. (figure 2)

IMPORTANT: Ensure that the materials you use meet local fire and safety regulations.

Fitting the speaker

All connections should be made with the equipment switched off.

Connect the cables, observing the correct polarity.

With the grille removed, position the speaker in the aperture and screw in the 4 screws visible from the front. (figure 3) These screws automatically swing out clamping dogs that locate behind the mounting surface. Ensure that they have located properly before fully tightening the screws. A certain amount of flexing of the frame is allowed to take up unevenness in the mounting surface, but do not overtighten the screws as excessive distortion of the speaker frame may result.

Adjusting the speaker

The switch on the front baffle provides boost or cut to the speaker's high-frequency output level to compensate for listeners positioned severely off axis or a dull acoustic (boost) or highly reflective rooms (cut). (figure 4)

Customising

The frame has a paintable white semi-matte finish, ready if necessary to be re-finished to match your own decor. Fit the paint mask before re-finishing. Do not re-finish the drive units or baffle area behind the grille. Avoid touching the drive units, as damage may result.

Before painting the grille, peel off the fabric scrim from the back, otherwise the pores will get clogged and the sound will be impaired. If the scrim does not stay in place properly when replaced, spray the back of the grille mesh (NOT the scrim) with a light coating of 3M SprayMount adhesive or similar.

Français

Garantie limitée

Cher Client,

Bienvenue à B&W.

Ce produit a été conçu et fabriqué en vertu des normes de qualité les plus rigoureuses. Toutefois, en cas de problème, B&W Loudspeakers et ses distributeurs nationaux garantissent une main d'œuvre (exclusions possibles) et des pièces de rechange gratuites dans tout pays desservi par un distributeur agréé de B&W.

Cette garantie limitée est valide pour une période de cinq ans à compter de la date d'achat ou une période de deux ans pour les composants électroniques, y compris les haut-parleurs amplifiés.

Conditions

- 1 La garantie est limitée à la réparation de l'équipement. Les frais de transport ou autres, les risques associés à l'enlèvement, au transport et à l'installation des produits ne sont pas couverts par cette garantie.
- 2 La garantie est exclusivement réservée au propriétaire d'origine et ne peut pas être transférée.
- 3 Cette garantie ne s'applique qu'aux produits faisant l'objet de vices de matériaux et/ou de construction au moment de l'achat et ne sera pas applicable dans les cas suivants :
 - a. détériorations entraînées par une installation, connexion ou un emballage incorrect,
 - b. détériorations entraînées par un usage autre que l'usage correct décrit dans le manuel de l'utilisateur, la négligence, des modifications ou l'usage de pièces qui ne sont pas fabriquées ou agréées par B&W,
 - c. détériorations entraînées par un équipement auxiliaire défectueux ou qui ne convient pas,
 - d. détériorations résultant de : accidents, foudre, eau, chaleur, guerre, troubles de l'ordre public ou autre cause ne relevant pas du contrôle raisonnable de B&W ou de ses distributeurs agréés,
 - e. les produits dont le numéro de série a été modifié, effacé, éliminé ou rendu illisible,
 - f. les produits qui ont été réparés ou modifiés par une personne non autorisée.
- 4 Cette garantie vient en complément à toute obligation juridique nationale / régionale des revendeurs ou distributeurs nationaux et n'affecte pas vos droits statutaires en tant que client.

Comment faire une réclamation en vertu de la garantie

Veillez respecter la procédure ci-dessous, si vous souhaitez faire une réclamation sous garantie :

- 1 Si l'équipement est utilisé dans le pays d'achat, veuillez contacter le distributeur agréé de B&W qui a vendu l'équipement.
- 2 Si l'équipement est utilisé dans un pays autre que le pays d'achat, veuillez contacter le distributeur national B&W du pays de résidence, qui vous indiquera où vous pouvez faire réparer l'équipement. Vous pouvez appeler B&W au Royaume-Uni ou consulter notre site Web pour obtenir les coordonnées de votre distributeur local.

Afin de valider votre garantie, vous devrez présenter ce livret de garantie qui aura été rempli et tamponné par votre revendeur le jour de l'achat. En l'absence de ce livret, vous devrez présenter l'original de la facture commerciale ou une autre preuve d'achat et de la date d'achat.

Manuel d'utilisation

Introduction

Nous vous remercions d'avoir choisi ces enceintes acoustiques Bowers & Wilkins CCM 746S.

Depuis sa création en 1966, la philosophie de B&W a été la recherche permanente de la perfection de la reproduction sonore. Inspirée par son fondateur, le regretté John Bowers, cette quête a nécessité non seulement d'importants investissements dans la technologie audio, mais aussi une profonde connaissance de la musique et des spécificités du son cinématographique.

L'enceinte CCM 746S traite les signaux issus de deux canaux simultanément, sous forme d'enceinte unique, et est ainsi conçue pour les applications de fond sonore, où la séparation des canaux n'est pas importante ou désirée.

Cependant, quelle que soit la qualité intrinsèque d'une enceinte acoustique, elle ne peut délivrer ses meilleures performances que correctement installée. Nous vous conseillons donc de lire attentivement ce manuel d'utilisation ; il vous aidera à optimiser les performances de votre installation.

B&W est distribué dans plus de 60 pays dans le monde entier, par l'intermédiaire de distributeurs spécialement sélectionnés ; ceux-ci pourront vous aider à résoudre d'éventuels problèmes ignorés par votre revendeur.

Vérification du contenu de l'emballage

L'emballage doit contenir :

Baffle/châssis avec les haut-parleurs et le filtre
Grille frontale
Masque de protection pour peinture
Gabarit de montage

Choix de la position

Vérifiez qu'il n'y ait aucun conflit avec une autre installation (tuyau, climatisation, câblage électrique, etc.). Dans les cloisons

en dur existantes, utilisez des outils spéciaux pour sonder soigneusement le mur et détecter la présence éventuelle de conduits.

Vérifiez qu'il y a suffisamment d'espace derrière une cloison creuse pour son encastrement, et que ses fixations pourront être fermement maintenues.

Évitez d'installer les enceintes dans une cavité où se trouvent déjà des gaines flottantes susceptibles de vibrer.

Les enceintes sont conçues pour fonctionner parfaitement dans une large gamme de volumes de charge, idéalement supérieurs à 10 litres ; assurez-vous que le volume ne soit pas limité par des renforts internes.

Les enceintes sont équilibrées pour un montage dans un espace relativement dégagé (mur ou cloison). Une position trop près de la jonction entre un mur et le plafond peut se traduire par un excès de grave et l'apparition de résonances dans les basses. Essayez de conserver une distance minimum de 0,5 mètre avec les angles murs/plafond de la pièce.

Les paragraphes suivants vous donnent quelques conseils pour un positionnement optimum, conseils qui peuvent être adaptés en fonction des contraintes particulières à chaque situation.

ATTENTION : les enceintes produisent un champ magnétique permanent. Elles ne doivent donc pas être installées à moins de 0,5 mètre d'un appareil affecté par un tel champ magnétique (par exemple, tube cathodique d'un téléviseur ou moniteur informatique).

Distribution sonore

Pour maintenir transparence sonore et intelligibilité, il est important que les auditeurs ne puissent se trouver trop loin de l'axe d'émission du haut-parleur le plus proche d'eux. L'espacement des haut-parleurs dépendra donc de la hauteur du plafond et du niveau sonore désiré. De nombreux haut-parleurs utilisés à faible niveau sonore est meilleure pour l'intelligibilité générale. Comme règle, nous recommandons que la distance entre deux haut-parleurs ne soit pas supérieure à 3 fois la distance entre les oreilles des auditeurs et le plafond. Dans un espace donné, il est préférable d'utiliser plusieurs configurations triangulaires éloignées les unes des autres plutôt qu'une seule rectangulaire. (figure 1)

PRÉPARATION DE L'INSTALLATION

Choix du câble

Une résistance électrique trop élevée du câble de liaison limite la puissance et altère la réponse en fréquence de l'enceinte. Toujours conserver la résistance la plus faible possible, de préférence au-dessous de 0,5 ohm. Consultez le tableau de la figure 5 pour calculer le diamètre minimum (gauge) requis pour les câbles.

Cloison creuse existante

Marquez le centre de la position désirée pour l'enceinte, puis positionnez le gabarit en fonction de ce trou central.

Tracez le contour externe du gabarit sur le mur, puis coupez la cloison précisément juste à l'intérieur de ce tracé.

Pour améliorer la rigidité mécanique du plafond et éliminer tout risque de vibrations, nous vous recommandons d'appliquer un cordon de colle ou de mastic entre la cloison proprement dite et ses supports, dans tout le voisinage de l'enceinte.

Passez le câble dans l'ouverture, en laissant suffisamment de longueur pour pouvoir confortablement brancher l'enceinte, mais pas trop tout de même afin d'éviter tout risque de vibration ultérieure.

Nouvelle cloison creuse

L'enceinte peut être installée une fois la cloison posée, exactement comme dans le cas précédent. Mais il sera sûrement plus simple de localiser la position, faire le trou et fixer le kit de prémontage optionnel (PMKc65) avant que le revêtement externe de la cloison ne soit mis en place.

Agrafez ou clouez le kit PMK aux supports de cloison comme indiqué dans les instructions fournies avec le kit. Passez le câble et sécurisez-le en le fixant sur le kit PMK. Laissez suffisamment de longueur pour pouvoir confortablement brancher l'enceinte, mais pas trop tout de même afin d'éviter tout risque de vibration ultérieure.

Les résultats dépendront aussi de la façon dont le revêtement de la cloison est fixé sur ses supports, et nous vous recommandons de coller, en plus d'une fixation par agrafage ou vissage, les panneaux placés près de l'enceinte.

Une fois le panneau fixé, les bords intérieurs du kit PMK servent de guides pour le sciage.

Amortissement de la cavité

Dans le plafond, tendez la laine de verre ou laine minérale à l'arrière du panneau, au-dessus de l'ouverture pratiquée et au moins sur 30 cm tout autour de celle-ci. (figure 2)

IMPORTANT : Assurez-vous que tous les matériaux employés satisfont bien aux normes de sécurité et anti-incendie en vigueur.

Installation de l'enceinte

Tous les branchements doivent être effectués avec l'équipement électronique éteint.

Branchez le câble, en respectant la polarité correcte.

La grille frontale étant retirée, positionnez l'enceinte dans son ouverture, et vissez les 4 vis visibles depuis la face avant. (figure 3) Ces vis déploient et serrent automatiquement les crochets de fixation placés derrière le châssis. Vérifiez qu'ils se sont tous positionnés correctement avant de les visser à fond. Un certain degré de flexibilité du châssis est prévu pour compenser des irrégularités de la surface

de montage, mais ne serrez pas trop les vis sous peine de déformer définitivement le châssis de l'enceinte.

Réglage de l'enceinte

Le commutateur en face avant de l'enceinte permet de remonter ou diminuer le niveau des fréquences aiguës reproduites par le tweeter, suivant la position des auditeurs, soit qu'ils soient très éloignés de l'axe du haut-parleur (position Boost), soit au contraire que la pièce soit acoustiquement trop brillante (position Cut). (figure 4)

Personnalisation

Le châssis est recouvert d'une peinture semi-mate, prête à recevoir une peinture de finition adaptée à votre décoration. Retirez la grille, et utilisez le masque de protection pour peinture fourni avant de peindre. Ne jamais tenter de peindre les haut-parleurs ou la surface du baffle placée derrière la grille ! Évitez aussi de toucher les haut-parleurs pendant les travaux de peinture, sous peine d'endommagement irréversible de ceux-ci.

Avant de peindre la grille frontale, retirez délicatement le tissu de protection interne, afin de ne pas obstruer les pores de celui-ci, ce qui dégraderait la qualité sonore. Si le tissu refuse de se replacer correctement ensuite, pulvérisez légèrement de la colle en bombe type 3M SprayMount ou équivalent à l'arrière de la grille (et PAS directement sur le tissu).

Deutsch

Garantie

Sehr geehrte Kundin, sehr geehrter Kunde, willkommen bei B&W.

Dieses Produkt wurde nach den höchsten Qualitätsstandards entwickelt und hergestellt. Sollte dennoch der unwahrscheinliche Fall eintreten, dass Sie als Kunde Grund zur Reklamation haben, werden B&W Loudspeakers und seine nationalen Vertriebsgesellschaften das fehlerhafte Produkt ohne Berechnung der Arbeits- und Materialkosten (abgesehen von einigen Ausnahmen) in jedem Land, in dem eine offizielle B&W-Vertriebsgesellschaft vertreten ist, reparieren.

Die Garantiezeit beträgt fünf Jahre ab Kaufdatum bzw. zwei Jahre auf Aktivlautsprecher und elektronische Bauteile.

Garantiebedingungen

1. Die Garantie ist auf die Reparatur der Geräte beschränkt. Weder der Transport noch sonstige Kosten, noch das Risiko des Ausbaus, des Transports und der Installation der Produkte wird von dieser Garantie abgedeckt.
2. Diese Garantie gilt nur für den Originalbesitzer. Sie ist nicht übertragbar.
3. Diese Garantie ist nur dann gültig, wenn zum Zeitpunkt des Kaufs Fabrikations- und/oder Materialfehler vorliegen und nicht:
 - a. bei Schäden durch unfachmännische Installation, falsches Anschließen oder unsachgemäßes Verpacken,
 - b. bei Schäden, die auf einen nicht in der Bedienungsanleitung genannten Einsatzzweck, auf Fahrlässigkeit, Modifikationen oder die Verwendung von Teilen zurückzuführen sind, die nicht von B&W hergestellt bzw. zugelassen wurden,
 - c. bei Schäden durch defekte oder ungeeignete Zusatzgeräte,
 - d. bei Schäden durch Unfälle, Blitzschlag, Wasser, Feuer, Hitze, Krieg, öffentliche Unruhen oder sonstige Ereignisse, die nicht der Kontrolle von B&W und seinen Vertriebsgesellschaften unterliegen,
 - e. für Produkte, deren Seriennummern geändert, gelöscht, entfernt oder unleserlich gemacht wurden,
 - f. wenn Reparaturen oder Modifikationen von einem Nichtfachmann durchgeführt wurden.
4. Diese Garantie ergänzt die nationalen/regionalen gesetzlichen Verpflichtungen der Händler bzw. der nationalen Vertriebsgesellschaften und schränkt in keiner Weise die gesetzlichen Rechte, die Sie als Kunde haben, ein.

Inanspruchnahme von Garantieleistungen

Sollten Sie unseren Service in Anspruch nehmen müssen, gehen Sie bitte folgendermaßen vor:

1. Befindet sich das Gerät in dem Land, in dem Sie es gekauft haben, setzen Sie sich mit Ihrem autorisierten B&W-Fachhändler in Verbindung.
2. Befindet sich das Gerät außerhalb des Landes, in dem Sie es gekauft haben, wenden Sie sich bitte an die nationale B&W-Vertriebsgesellschaft des Landes, in dem Sie leben. Diese wird Ihnen Auskunft darüber geben, wo Sie das Gerät reparieren lassen können. Die Adresse der für das jeweilige Land zuständigen Vertriebsgesellschaft erhalten Sie bei B&W in Großbritannien oder über unsere Website.

Garantieleistungen werden nur nach Vorlage dieses Garantie-Booklets (vollständig ausgefüllt und mit dem Händlerstempel und dem Kaufdatum versehen) erbracht. Alternativ können Sie die Originalrechnung oder einen anderen, mit Kaufdatum versehenen Beleg einreichen, der Sie als Eigentümer des Gerätes ausweist.

Bedienungsanleitung

Einleitung

Vielen Dank für den Kauf der CCM 746S-Lautsprecher von Bowers und Wilkins.

Seit der Gründung 1966 war B&Ws oberstes Anliegen die perfekte Klangwiedergabe. Inspiriert durch den Firmengründer John Bowers wird diesem Streben nicht nur durch hohe Investitionen in die Audio-Technologie und stetige Investitionen Rechnung getragen, sondern auch durch die Liebe zur Musik und zu Filmen, um sicherzustellen, dass die Technologie optimal eingesetzt wird.

Der CCM 746S erzeugt die Signale von zwei Kanälen in einem einzigen Gerät und ist für solche Anwendungszwecke konzipiert, bei denen Kanaltrennung nicht wichtig oder unerwünscht ist.

Unabhängig davon, wie gut die Lautsprecher selbst auch klingen – sie können ihr gesamtes Potenzial nur entfalten, wenn sie auch ordnungsgemäß eingebaut sind. Lesen Sie sich diese Bedienungsanleitung bitte vollständig durch. Sie wird Ihnen dabei helfen, die Systemleistung zu optimieren.

B&W liefert weltweit in über 60 Länder und verfügt über erfahrene Distributoren, die Ihnen zusammen mit dem autorisierten Fachhändler jederzeit weiterhelfen, um Ihnen den Musikgenuss zu Hause zu ermöglichen.

Prüfen des Inhalts

Der Karton enthält:

Rahmen/Schallwand mit Lautsprecher-systemen und Frequenzweiche
Lautsprecherabdeckung

Lackiermaske
Montage-Schablone

Auswahl der Position

Prüfen Sie bei einer bestehenden Wandkonstruktion aus Trockenbauplatten genau, ob und wo sich Balken, Leitungen und Rohre in der Wand befinden.

Stellen Sie sicher, dass hinter der Gipsbauplatte genügend Abstand für das vollständige Ausfahren der Schnellbefestigungen ist.

Vermeiden Sie es, die Lautsprecher in dieselbe Wandöffnung wie dünne Rohrleitungen einzubauen, da diese Mitschwingen können.

Die Lautsprecher sind in Öffnungen unterschiedlicher Größe einsetzbar. Ideal ist eine Einbaubauöffnung von mehr als 10 Litern Volumen. Stellen Sie daher sicher, dass das Volumen nicht zu stark durch Querbalken eingeschränkt wird.

Die Lautsprecher werden bündig (z.B. in eine Decke) eingesetzt. Eine Platzierung in der Nähe des Wand-/Deckenübergangs oder in einer Ecke ist zu vermeiden, da dies zu einer Verstärkung des Basses und zu einem Dröhnen führt. Installieren Sie die Lautsprecher möglichst in einem Abstand von mehr als 0,5 m zu den Wand-/Deckenkanten.

Den folgenden Abschnitten können Sie Hinweise zur optimalen Positionierung entnehmen. Die Rahmenbedingungen können jedoch, je nach den Wohnbedingungen, variieren.

WARNUNG: Die Lautsprecher erzeugen ein statisches Magnetfeld, das sich über die Gehäusegrenzen hinaus aufbaut. Daher muss zwischen Lautsprecher und Geräten, die durch dieses Feld beeinflusst werden können (z.B. Bildröhren in Fernsehgeräten, Computermonitore usw.), ein Mindestabstand von 0,5 m bestehen.

Verteilung der Lautsprecher

Um einen klaren Klang zu gewährleisten und die Sprache gut verstehen zu können, ist es wichtig, dass die Hörer niemals zu weit entfernt von der Achse des nächsten Lautsprechers entfernt sind. Der Abstand der Lautsprecher hängt von der Deckenhöhe und dem gewünschten Schallpegel ab. Spielen mehrere Lautsprecher mit einem geringeren Lautstärkepegel, so profitiert der Klang davon. Wir empfehlen, den Abstand zwischen benachbarten Lautsprechern nicht größer als 3mal den Abstand zwischen der durchschnittlichen Ohrhöhe und der Decke zu wählen. Bei jedem gegebenen Abstand gibt es weniger im Klang nicht so optimale Punkte, wenn die Verteilung der Lautsprecher in einem dreieckigen und nicht in einem rechteckigen Raster erfolgt (Figure (Abb. 1)).

Vorbereitungen für den Einbau

Kabelauswahl

Durch einen sehr hohen Widerstand des Lautsprecherkabels wird Energie verschwendet und der Frequenzgang verändert. Halten Sie den Widerstand stets möglichst niedrig. Der Schleifenwiderstand

sollte möglichst unter 0,5 Ohm liegen. Nutzen Sie die Tabelle in Figure (Abb.) 5, um den erforderlichen Mindestquerschnitt für das Kabel zu bestimmen.

Bestehende Wandkonstruktion aus Trockenbauplatten

Markieren Sie die Mittelposition des Lautsprechers und positionieren Sie die Schablone so, dass sich die Markierung im Loch in der Mitte befindet.

Zeichnen Sie eine Linie entlang der äußeren Kante der Schablone und bleiben Sie beim Ausschneiden genau auf der Linie.

Um die mechanische Festigkeit der Decke zu verbessern und die Wahrscheinlichkeit des Mitschwingens zu reduzieren, empfehlen wir, entlang der Verbindungen zwischen der Hinterseite der Gipsbauplatte und den Balken in der Nähe des Lautsprechers Holzleim oder Mastix aufzutragen.

Ziehen Sie das Kabel durch die Öffnung. Geben Sie ausreichend Kabel, um den Lautsprecher problemlos anschließen zu können, aber nicht zu viel, da überschüssiges Kabel gegen die Konstruktion schwingen kann.

Neue Wandkonstruktion aus Trockenbauplatten

Ist die Decke fertiggestellt, so erfolgt der Einbau auf dieselbe Art und Weise wie bei einer bestehenden Wandkonstruktion. Die Positionierung und das Ausschneiden der Öffnung sind jedoch einfacher, wenn der optionale Vormontage-Rahmen (PMKc65) vor dem Anbringen der Gipsbauplatte eingesetzt wird.

Klammern oder nageln Sie das PMK an die Balken, wie es in der dem Kit beiliegenden Anleitung beschrieben wird. Führen Sie das Kabel zum Befestigungspunkt am PMK und sichern Sie es dort. Geben Sie ausreichend Kabel, um den Lautsprecher problemlos anschließen zu können, aber nicht zu viel, da überschüssiges Kabel gegen die Konstruktion schwingen kann.

Die Ergebnisse werden davon beeinflusst, wie gut die Gipsbauplatte an den Balken befestigt ist. Sie können die Platten sowohl an die Balken in der Nähe des Lautsprechers kleben als auch schrauben oder an den Balken festnageln.

Ist die Platte angebracht, dient der Innenrand des PMKs als Orientierung beim Ausschneiden mit einer Säge.

Dämmen der Wandöffnung

In der Decke drapieren Sie die Matten aus Glasfaser oder Mineralwolle an der Rückseite der Deckenschalung. Dabei bedecken Sie die Öffnung und führen die Matten mindestens 30 cm und dann weiter um den Lautsprecher in den Hohlraum (Figure (Abb.) 2).

WICHTIG: Stellen Sie sicher, dass die von Ihnen eingesetzten Werkstoffe den örtlichen Gebäude- und Brandschutzverordnungen entsprechen.

Anbringen der Lautsprecher

Vergewissern Sie sich, dass alle Geräte vor dem Anschließen abgeschaltet sind.

Schließen Sie das Kabel an. Achten Sie dabei auf die korrekte Polarität.

Positionieren Sie den Lautsprecher (ohne Abdeckung) in der Öffnung und schrauben Sie die 4 von der Front aus sichtbaren Schrauben ein (Figure (Abb.) 3). Durch Anziehen dieser Schrauben werden automatisch Schnellbefestigungen hinter die Montagefläche geschoben. Stellen Sie sicher, dass die Schnellbefestigungen exakt ausgerichtet sind, bevor Sie die Schrauben festziehen. Ein gewisses Maß an Biegung des Rahmens ist erlaubt, um Unebenheiten an der Montagefläche auszugleichen. Überdrehen Sie die Schrauben jedoch nicht, da sich der Lautsprecherrahmen dadurch stark verziehen kann.

Einstellen des Lautsprechers

Mit dem Schalter an der vorderen Schallwand kann der Ausgangspegel des Hochtoners optimal so eingestellt werden, dass auch außerhalb der Hörachse befindliche Zuhörer erstklassige Klangqualität genießen können sowie dumpfe Akustikverhältnisse oder die Effekte in stark reflektierenden Räumen ausgeglichen werden (Figure (Abb.) 4).

Farbliche Abstimmung

Der Rahmen besitzt eine weiße Oberfläche (halbmatte). Er ist lackierfähig und kann farblich an die Umgebung angepasst werden. Bringen Sie die Lackiermaske an, bevor Sie mit dem Lackiervorgang beginnen. Lackieren Sie weder die Lautsprechersysteme noch den Schallwandbereich hinter der Abdeckung. Verwenden Sie die beiliegende Lackiermaske. Vermeiden Sie es, die Lautsprechersysteme zu berühren, da dies zu Beschädigungen führen kann.

Auch die Abdeckung kann lackiert werden. Zuvor muss jedoch der Stoff von der Abdeckung entfernt werden, da sich ansonsten das Gewebe zusetzt, was zu einer Beeinträchtigung der Klangqualität führt. Lässt sich der Stoff nicht ohne weiteres wieder befestigen, entfernen Sie ihn noch einmal und besprühen die Rückseite der Metallabdeckung (NICHT den Stoff) mit einer dünnen Schicht 3M-Sprühkleber oder Ähnlichem.

Español

Garantía limitada

Estimado cliente:

Bienvenido a B&W.

Este producto ha sido diseñado y fabricado de acuerdo con las más altas normas de calidad. No obstante, si hallara algún desperfecto, B&W Loudspeakers y sus distribuidores nacionales garantizan, sin coste alguno para usted, de la mano de obra (es posible que haya excepciones) y la reposición de piezas en cualquier país donde se cuente con un distribuidor autorizado de B&W.

Esta garantía limitada es válida por un periodo de cinco años desde la fecha de compra y de dos años para las partes electrónicas, incluyendo sistemas de altavoces amplificados.

Términos y condiciones

- 1 Esta garantía está limitada a la reparación del equipo. La garantía no cubre ni el transporte, ni otros costes, ni ningún riesgo por traslado, transporte e instalación de los productos.
- 2 La garantía será aplicable exclusivamente para el propietario original. No es transferible.
- 3 Esta garantía tendrá validez solamente si se trata de materiales defectuosos y/o de fabricación existentes en el momento de la compra, y no será válida en los siguientes casos:
 - a. daños causados por instalación, conexión o embalaje inapropiados,
 - b. daños causados por uso inapropiado que no se corresponda con el uso correcto tal como se describe en el manual del usuario, negligencia, modificaciones o la utilización de piezas no originales de fábrica o no autorizadas por B&W,
 - c. daños causados por equipos auxiliares defectuosos o inapropiados,
 - d. daños causados por accidentes, relámpagos, agua, incendios, calor, guerra, disturbios sociales u otra causa ajena al control razonable de B&W y de sus distribuidores autorizados,
 - e. productos cuyo número de serie haya sido modificado, borrado, retirado o convertido en ilegible,
 - f. si una persona no autorizada ha efectuado alguna reparación o modificación en el producto.
- 4 Esta garantía complementa cualquier obligación legal a nivel nacional/regional de concesionarios o distribuidores nacionales y, como cliente, no afecta a sus derechos estatutarios.

Cómo solicitar reparaciones bajo garantía

En caso de ser necesaria alguna revisión, siga el siguiente procedimiento:

- 1 Si está usando el equipo en el país en que fue adquirido, debería contactar con el concesionario autorizado de B&W en donde lo adquirió.
- 2 Si el equipo está siendo utilizado fuera del país en que fue adquirido, debería contactar con el distribuidor nacional de B&W correspondiente al país donde reside, que le asesorará sobre el lugar al que enviarlo para que pueda ser revisado. Para obtener información sobre cómo contactar con su distribuidor local, puede llamar a B&W en el Reino Unido o visitar nuestro sitio web.

Para validar su garantía, debe mostrar este folleto de garantía debidamente rellenado y con la fecha de compra estampada por su concesionario. De lo contrario, tendrá que mostrar la factura de venta original u otro comprobante que demuestre su propiedad y la autenticidad de su fecha de compra.

Manual de instrucciones

Introducción

Gracias por adquirir las cajas acústicas CCM 746S de Bowers and Wilkins.

Desde su fundación en 1966, la filosofía de B&W no ha sido sino la búsqueda continua de la perfecta reproducción sonora.

Inspirada por el fundador de la compañía, el ya desaparecido John Bowers, esta búsqueda ha supuesto no sólo una elevada inversión en tecnología e innovación aplicadas al mundo del audio sino también una permanente valoración de todo tipo de grabaciones musicales y audiovisuales con el fin de garantizar que los recursos utilizados se exploten al máximo.

La CCM 746S reproduce las señales correspondientes a dos canales a partir de un único chasis y está pensada para aplicaciones de ambientación –música de fondo– en las que la separación entre canales no sea importante o necesaria.

Sin embargo, las CCM 746S no rendirán –independientemente de su calidad intrínseca– al cien por cien de sus posibilidades a menos que sean instaladas adecuadamente. En consecuencia, le rogamos que lea atentamente la totalidad del presente manual ya que ello le ayudará a optimizar las prestaciones del sistema.

B&W distribuye sus productos en más de 60 países repartidos en todo el mundo y mantiene una red de importadores altamente motivados que podrán ayudarle en el caso de que se produzca algún problema que no pueda ser resuelto por su distribuidor especializado.

Verifique el contenido

El embalaje debería contener lo siguiente:

Carcasa/panel frontal con los altavoces y el filtro divisor de frecuencias
Rejilla protectora
Máscara para pintura
Plantilla para montaje

Elección de la posición

Compruebe que no se produzcan conflictos con otras instalaciones (regatas, conductos del aire acondicionado, cables de alimentación.). En construcciones de pladur ya existentes, utilice un buscador de tacos para confeccionar un mapa preciso de las mismas y un detector de tubos para explorar la posición de instalación propuesta.

Asegúrese de que haya el suficiente espacio libre detrás de la placa de yeso para que los dispositivos de fijación puedan colocarse sin restricciones.

Evite instalar las cajas acústicas en cavidades que alberguen conductos endebles susceptibles de vibrar a niveles de presión sonora elevados.

Las cajas acústicas han sido diseñadas para funcionar satisfactoriamente en cavidades de volúmenes muy variados aunque idealmente superiores a 10 litros, por lo que debería asegurarse de que el volumen disponible no esté excesivamente limitado por la presencia de tacos y refuerzos cruzados.

Las cajas acústicas han sido equilibradas para ser montadas en el centro de cualquier techo. La colocación cerca de una intersección pared/techo o en una esquina puede provocar un aumento excesivo del nivel de graves y el correspondiente emborronamiento del sonido. Por este motivo, le recomendamos que intente mantener las cajas acústicas a una distancia mínima de 0'5 metros con respecto a los límites de cualquier pared o techo.

Las secciones que siguen pretenden servirle de guía para colocar de manera óptima sus cajas acústicas, aunque es posible que las orientaciones que allí se dan tengan que ser modificadas para satisfacer determinados imperativos domésticos.

ADVERTENCIA: Las cajas acústicas generan un campo magnético estático. En consecuencia, no deberían colocarse a menos de 0'5 metros de componentes susceptibles de ser afectados por campos de este tipo (por ejemplo los televisores y monitores de ordenador equipados con tubos de rayos catódicos).

Sonido distribuido

Para mantener la claridad y la inteligibilidad de las voces es importante que los oyentes no estén nunca excesivamente alejados del eje de la caja acústica más cercana. La distancia entre cajas acústicas dependerá de la altura del techo y del nivel de presión sonora requerido. Más cajas acústicas reproduciendo el sonido a un nivel más bajo proporcionarán una mayor claridad. Le recomendamos que la distancia entre cajas

acústicas contiguas no sea superior al triple de la distancia existente entre la altura media del oído y el techo. Para cualquier espacio dado, habrá menos puntos débiles en el sonido si se opta por una distribución triangular que por una rectangular. (figura 1)

PREPARANDO LA COLOCACIÓN

Elección del cable

El exceso de resistencia en el cable de conexión hace que se desperdicie energía y se altere la curva de respuesta en frecuencia de las cajas acústicas. Intente siempre que la citada resistencia sea lo más baja posible, con un valor en bucle cerrado preferiblemente inferior a 0'5 ohmios. Utilice la tabla de la figura 5 para calcular el grosor mínimo del cable requerido para cada aplicación.

Construcción de pladur ya existente

Marque la posición central de la caja acústica y coloque la plantilla de tal modo que la marca muestre el orificio central de la misma.

Siga el contorno exterior de la plantilla y corte limpiamente el interior de la línea trazada.

Con el fin de mejorar la integridad mecánica del techo y reducir la posibilidad de que se produzcan vibraciones molestas, le recomendamos que aplique un poco de masilla o una pequeña capa de adhesivo para madera a lo largo de las juntas entre la parte posterior de la placa de pladur y los tacos de fijación situados cerca de la caja acústica.

Coloque el cable hasta la apertura disponiendo de la longitud suficiente –aunque no excesiva, ya que en ese caso el cable podría vibrar y golpear la estructura– para conectar confortablemente la caja acústica.

Construcción de pladur nueva

Una vez que la construcción del techo ha sido completada, la caja acústica puede instalarse directamente en su zona posterior aunque si se va a utilizar el kit opcional de pre-montaje (PMKc65) es más fácil colocarla sobre la citada pared o techo y cortar la pertinente apertura antes de aplicar la capa de yeso.

Grape o clave el PMK a los tacos de fijación tal y como se describe en las instrucciones que lo acompañan. Coloque el cable y asegúrelo al punto de fijación del PMK. Disponga la longitud suficiente –aunque no excesiva, ya que en ese caso el cable podría vibrar y golpear la estructura– para conectar confortablemente la caja acústica.

Los resultados finales dependerán de la calidad de la unión entre la placa de pladur y los tacos de fijación, por lo que le recomendamos que coloque una capa de adhesivo y a la vez tornillos o clavos para sujetar paneles a los tacos de fijación en las cercanías de la caja acústica.

Una vez colocada la placa de pladur, la pestaña interna del PMK le servirá de guía

para la sierra o la herramienta que utilice para efectuar el orificio de instalación.

Amortiguamiento (acondicionamiento acústico) de la cavidad

Para montajes en techo, coloque la placa de material absorbente (fibra de vidrio o lana de roca) en la parte posterior de aquí, cubriendo la apertura y extendiendo dicha placa hasta un mínimo de 30 centímetros alrededor de la zona vacía que rodea la caja acústica. (figura 2)

IMPORTANTE: Asegúrese de que los materiales que utilice satisfagan las normas locales en materia de seguridad y protección contra incendios.

Colocación de la caja acústica

Todas las conexiones deberán realizarse con el equipo desconectado.

Conecte los cables observando siempre que se respete la polaridad correcta.

Con la rejilla protectora, coloque la caja acústica en la apertura y fije los 4 tornillos que se ven en su parte frontal. (figura 3) Estos tornillos giran automáticamente unas pinzas de sujeción situadas detrás de la superficie de montaje. Asegúrese de que dichas pinzas estén adecuadamente posicionadas antes de fijar definitivamente los tornillos. La carcasa admite un cierto flexado con el fin de compensar posibles desniveles de la superficie de montaje aunque le recomendamos que no fuerce en exceso los tornillos de fijación ya se podría producir una deformación excesiva de la carcasa de la caja acústica.

Ajuste de la caja acústica

El conmutador del panel frontal permite realizar o atenuar el nivel de agudos de la caja acústica para compensar a oyentes muy alejados del eje de simetría de la misma, así como una sala de acústica inerte (realce) o una particularmente reflectante (atenuación). (figura 4)

Personalización

La carcasa de montaje está terminada en un color blanco semi-mate que, en caso de que así se desee, puede ser pintado a voluntad para que haga juego con cualquier decoración. Antes de modificar el acabado del conjunto, coloque la máscara para pintura. No pinte ni los altavoces ni el área del panel frontal situada detrás de la rejilla protectora. Evite tocar los altavoces ya que podrían producirse daños en los mismos.

Antes de pintar la rejilla protectora, quite la tela de su parte posterior ya que en caso contrario podrían obstruirse los poros de la misma y perjudicar el sonido. Si la tela no se mantiene adecuadamente en su lugar cuando se vuelve a colocar, rocíe la parte posterior de la malla (NO la tela) con una fina capa de pegamento SprayMount de 3M o similar.

Português

Garantia limitada

Estimado Cliente,

Bem-vindo à B&W.

Este produto foi concebido e fabricado de acordo com os mais elevados padrões de qualidade. No entanto, se houver qualquer problema com o mesmo, a B&W e os seus distribuidores internacionais garantem o serviço de mão-de-obra (podendo-se aplicar exclusões) e de substituição de peças gratuitos em qualquer país servido por um distribuidor oficial de B&W.

Esta garantia limitada é válida por um período de cinco anos a partir da data de compra ou dois anos pela parte electrónica incluindo altifalantes amplificados.

Termos e condições

- 1 Esta garantia limita-se à reparação do equipamento. Nem transporte, nem quaisquer outros custos, nem qualquer risco de remoção, transporte e instalação de produtos estão cobertos por esta garantia.
- 2 A garantia só é válida para o proprietário original. Não é transferível.
- 3 Esta garantia não será aplicável nos casos em que os defeitos não sejam atribuíveis a materiais e/ou mão-de-obra na altura da compra e não será aplicável a:
 - a. danos causados pela instalação, ligação ou embalamento incorrectos,
 - b. danos causados por qualquer utilização que não seja a correcta conforme descrita no manual do utilizador, negligência, modificações ou utilização de peças que não sejam fabricadas ou autorizadas pela B&W,
 - c. danos causados por equipamento auxiliar inadequado ou defeituoso,
 - d. danos causados por acidentes, relâmpagos, água, incêndio, calor, guerra, distúrbios públicos ou qualquer outra causa para além do controlo razoável da B&W e dos seus distribuidores nomeados,
 - e. produtos cujo número de série tenha sido alterado, apagado, removido ou que tenha sido tornado ilegível,
 - f. reparações ou modificações que tenham sido efectuadas por pessoa não autorizada.
- 4 Esta garantia complementa quaisquer obrigações legais nacionais e regionais de revendedores ou distribuidores nacionais e não afecta os seus direitos estatutários como cliente.

Como reivindicar reparações sob garantia

Caso seja necessário assistência técnica, queira seguir o procedimento seguinte:

- 1 Se o equipamento está a ser utilizado no país de compra, deverá contactar o distribuidor autorizado da B&W de onde o equipamento foi comprado.

- 2 Se o equipamento está a ser utilizado fora do país de compra, deverá contactar o distribuidor nacional da B&W do país de residência que o aconselhará onde o equipamento pode ser reparado. Pode telefonar para a B&W no Reino Unido ou visitar a nossa página na internet para obter os pormenores de contacto do seu distribuidor local.

Para validar a sua garantia, precisará de preencher a mesma devendo esta ser carimbada pelo seu distribuidor na data da compra. Em alternativa, precisará da factura original de venda ou outra prova de propriedade e data de compra.

Manual do utilizador

Introdução

Obrigado por ter adquirido as colunas CCM 746S da Bowers & Wilkins.

Desde a sua fundação em 1966, que a filosofia da B&W tem sido a continua busca pela perfeita reprodução sonora. Inspirada pelo fundador da companhia, o já falecido John Bowers, esta tarefa tem acarretado não apenas um forte investimento em tecnologia audio e inovação mas igualmente numa permanente apreciação de música e filmes de molde a garantir que essa mesma tecnologia é aplicada com o máximo de eficiência.

A CCM 746S faz sair sinal de dois canais através de uma unidade única e está indicada para aplicações de som ambiente em que a separação de canais não seja importante ou desejada.

No entanto, independentemente do valor individual das colunas, estas não libertarão todo o seu potencial a não ser que sejam correctamente instaladas. Por favor leia este manual atentamente. Pois será uma preciosa ajuda para otimizar a performance do seu sistema.

A B&W é distribuída em mais de 60 países no mundo inteiro e mantém uma rede de distribuidores dedicados que serão capazes de o ajudar no caso de surgirem problemas que o lojista não consiga resolver.

Verificação de conteúdo

Este volume deve conter:

Moldura/frontal com unidades e crossover
Grelha
Mascara de pintura
Régua de alinhamento

Escolhendo a posição

Verifique que não existe conflito com outras instalações embutidas (canos, ar condicionado, cabos de corrente eléctrica etc.) Em construções de paredes falsas ou de pladur, use uma ferramenta de detecção de prumos para efectuar um mapa da construção com precisão e um detector de tubos para efectuar o varrimento da zona da instalação.

Assegurar que existe espaço suficiente por detrás da placa de estuque para que os grampos rodem totalmente para fora.

Evite a instalação das colunas na mesma cavidade de tubos com pouca consistência porque podem ser induzidos a vibrar.

As colunas foram desenhadas para operar satisfatoriamente numa gama alargada de volumes de cavidade, idealmente acima de 10 litros (0,4 cu ft), consequentemente certifique-se que a cavidade não está excessivamente restringida por pilares de travamento.

As colunas estão equilibradas para uma montagem a meio da parede. A sua colocação perto da junção tecto/parede ou num canto pode dar origem a um excesso de graves e uma qualidade ribombante ao som. Tente manter as colunas a pelo menos a 0,5m (20in) dos cantos entre parede e tecto.

As secções seguintes servem de guia para um ótimo posicionamento, mas este poderá ser alterado em função dos constrangimentos domésticos.

ATENÇÃO: As colunas produzem campos electromagnéticos. Como tal não deverão ser colocadas a menos de 0,5m (20in) de equipamento que seja afectado por este tipo de campo (ex: Televisores convencionais e Computadores Pessoais).

Distribuição áudio

Por forma a manter a clareza e percepção dos diálogos, é importante que os ouvintes nunca estejam demasiadamente afastados do eixo da coluna mais próxima. O espaçamento das colunas vai depender da altura do tecto e do nível de som requerido. Mais colunas a tocar a um nível mais baixo proporcionam maior clareza. Recomendamos que a distância entre colunas adjacentes não seja superior a três vezes a distância entre a média da altura dos ouvidos e o tecto. Para qualquer espaço estabelecido, existirão menos pontos fracos com uma grelha triangular do que com uma rectangular. (figura 1)

PREPARANDO A LOCALIZAÇÃO

Escolhendo o cabo

Excessiva resistência no cabo de colunas desperdiça potência e altera a resposta de frequência da coluna. Tente pois manter a resistência tão baixa quanto possível preferencialmente em valores inferiores a 0,5 ohms. Use a tabela da figura 5 para calcular a secção mínima de cabo necessária.

Paredes de estuque ou Pladur (falsas)

Marque a posição central da coluna e coloque a régua de alinhamento de forma a que a marca apareça através do buraco no meio.

Trace à volta do rebordo exterior da régua e corte precisamente no interior da linha.

Para melhorar a integridade mecânica da tecto e reduzir a probabilidade de vibrações, recomendamos que aplique um pouco de cola de Madeira ao longo das juntas entre a traseira da parede de pladur

e os pilares de travamento nas proximidades das colunas.

Passo o cabo pela abertura, permitindo que o comprimento seja suficiente para ligar a coluna sem problemas, mas não em excesso já isto poderá provocar vibrações contra a estrutura.

Construção de parede de Pladur

A coluna pode ser instalada uma vez o tecto terminada encastrando normalmente, mas é mais fácil posicionar e cortar o buraco se o kit opcional de pré montagem (PMKc65) for utilizado antes do acabamento final.

Agrafe ou pregue o PMK aos pilares como descrito nas instruções fornecidas com o mesmo. Passe o cabo e segure-o no ponto de fixação no PMK. Permita um comprimento suficiente para ligar confortavelmente a coluna, mas não em excesso para não provocar vibrações contra a estrutura.

Os resultados são afectados pela forma como o pladur é fixado aos pilares de travamento e nós recomendamos para além do aparafusamento a colagem dos painéis aos pilares nas proximidades da coluna.

Uma vez a placa aplicada, o rebordo interno do PMK serve como guia para o buraco a ser aberto.

Amortecendo a cavidade

No tecto, cubra com esteiras de fibra de vidro ou lã mineral na traseira da placa do tecto, cobrindo a abertura e estendendo pelo menos 30cm (1 ft) em redor da coluna no espaço vazio. (figura 2)

IMPORTANTE: Assegure-se que o material utilizado obedece às normas de segurança contra incêndios.

Colocando a coluna

Todas as ligações deverão ser feitas com o equipamento desligado.

Ligue o cabo, verificando a correcta polaridade.

Com a grelha retirada, posicione a coluna na abertura e aperte os 4 parafusos visíveis pela frente. (figura 3) Estes parafusos automaticamente fazem girar para fora os grampos localizados por detrás da superfície de montagem. Assegure-se que estes estão correctamente posicionados antes os apertar totalmente. É permitida uma certa flexibilidade à moldura para que se adapte a alguma irregularidade da superfície de montagem, mas não exagere no aperto dos parafusos pois pode provocar o empeno excessivo da moldura.

Ajustando a coluna

O interruptor no painel frontal providencia um aumento ou corte das altas frequências da coluna de molde a compensar o afastamento severo dos ouvintes fora do eixo, uma acústica amortecida (aumento) ou salas altamente reflectoras (corte). (figura 4)

Acabamento

A moldura tem um acabamento branco semi-mate pintável, pronta se necessário para levar o acabamento que combine com o seu decore. Remova a grelha e coloque a mascara de pintura antes de dar o acabamento. Não pinte as unidades ou o painel frontal. Evite tocar nas unidades, pois pode danificá-las.

Antes de pintar a grelha, retire a película da sua traseira, de outra forma os orifícios ficarão preenchidos e o som ficará desequilibrado. Se quando recolocada a película não voltar a ficar no lugar, pulverize a traseira da grelha (e NÃO a película) com uma ligeira camada de 3M SprayMount adesivo ou similar.

Garanzia limitata

Egregio cliente, un benvenuto da parte della B&W.

Questo prodotto è stato progettato e fabbricato secondo i più alti standard qualitativi. Tuttavia, nell'improbabile caso di un guasto o malfunzionamento, B&W Loudspeakers e i suoi distributori nazionali garantiscono parti sostituite e mano d'opera gratuite (alcune eccezioni sono possibili) nei paesi in cui è presente un distributore ufficiale B&W.

Questa garanzia limitata è valida per un periodo di cinque anni dalla data di acquisto o di due anni per i componenti elettronici, diffusori attivi inclusi.

Termini e condizioni

- 1 La garanzia è limitata alla sola riparazione delle apparecchiature. La garanzia non copre i costi di trasporto o nessun altro tipo di costo, né i rischi derivanti dalla rimozione, il trasporto e l'installazione dei prodotti.
- 2 La garanzia è valida solo per l'acquirente originario e non è trasferibile.
- 3 Questa garanzia è applicabile solo in caso di materiali e/o fabbricazione difettosi al momento dell'acquisto e non è applicabile nei seguenti casi:
 - a. danni causati da installazione, connessione o imballaggio incorretti,
 - b. danni causati da un uso inadeguato del prodotto, diverso dall'uso specificato nel manuale dell'utente, negligenza, modifiche o impiego di componenti non fabbricati o autorizzati da B&W,
 - c. danni causati da apparecchiature ausiliarie difettose o inadatte,
 - d. danni causati da incidenti, fulmini, acqua, fiamme, calore, guerra, disordini pubblici o altra causa al di fuori del ragionevole controllo di B&W e dei suoi ufficiali distributori,
 - e. quando il numero di serie del prodotto è stato alterato, cancellato, rimosso o reso illeggibile,
 - f. se riparazioni o modifiche sono state effettuate da persone non autorizzate.
- 4 Questa garanzia completa le obbligazioni di legge regionali e nazionali dei rivenditori o distributori nazionali e non incide sui diritti del consumatore stabiliti per legge.

Riparazioni in garanzia

Se sono necessarie delle riparazioni, seguire le procedure delineate qui di seguito:

- 1 Se le apparecchiature sono utilizzate nel paese in cui sono state acquistate, contattare il rivenditore autorizzato B&W da cui sono state acquistate.
- 2 Se le apparecchiature non sono utilizzate nel paese in cui sono state

acquistate, contattare il distributore nazionale B&W nel paese di residenza, che sarà in grado di fornire i dettagli della ditta incaricata delle riparazioni. Contattare B&W nel Regno Unito o visitare il sito web per i dettagli dei vari distributori di zona.

Per ricevere assistenza in garanzia, bisognerà esibire, compilata e timbrata dal rivenditore il giorno dell'acquisto, il tagliando di garanzia e lo scontrino d'acquisto originale o altro tipo di prova d'acquisto con data d'acquisto.

Manuale di istruzioni

Introduzione

Grazie per avere acquistato i diffusori CCM 746S Bowers & Wilkins.

Dalla sua fondazione nel 1966, la linea guida di B&W è stata quella di ricercare sempre la perfetta riproduzione del suono. Questa filosofia, ispirata dal suo fondatore John Bowers, non comporta solo elevati investimenti in termini tecnologici e di sviluppo, ma anche una costante ricerca sugli effetti della tecnologia stessa nella riproduzione di musica e film.

Il CCM 746S emette i segnali da due canali da una singola unità, ed è stato realizzato per essere impiegato come diffusore surround; in questo tipo di applicazione infatti non è necessaria una separazione dei canali.

Comunque, indipendentemente dalla qualità dei diffusori stessi, non si potranno raggiungere le migliori prestazioni se non si effettua una corretta installazione. Vi preghiamo di leggere attentamente il manuale, vi aiuterà ad ottimizzare le prestazioni del sistema.

B&W è presente in 60 paesi in tutto il mondo, ed i suoi distributori nazionali saranno in grado di aiutarvi nel caso in cui doveste avere un problema che il vostro rivenditore non riesce a risolvere.

Controllate il contenuto

L'imballo dovrebbe contenere:

- Pannello con altoparlanti e crossover
- Griglia
- Maschera verniciabile
- Dima di montaggio

Posizionamento

Verificate che non vi siano interferenze con altre installazioni (tubature, aria condizionata, cavi di alimentazione). In costruzioni preesistenti utilizzate uno strumento per rilevare accuratamente la struttura e un rivelatore di tubature per sondare la posizione di installazione proposta.

Assicuratevi che ci sia spazio sufficiente dietro al telaio del diffusore per il libero movimento dei dispositivi di fissaggio.

Evitate di installare i diffusori in un incavo della parete quale un condotto molto stretto che potrebbe provocare vibrazioni.

I diffusori sono progettati per operare in modo soddisfacente in una vasta gamma di spazi, idealmente in volumi maggiore di 10L, perciò assicuratevi che il volume non sia troppo basso.

I diffusori sono bilanciati per un montaggio a mezza altezza (es.: a livello sul soffitto). Il posizionamento vicino ad una giunzione parete/soffitto o in un angolo è da evitarsi in quanto potrebbe dare origine a una qualità sonora troppo bassa e rimbombante. Se possibile mantenete i diffusori a più di 0,5m dai bordi del muro/soffitto.

La sezione seguente contiene indicazioni per il posizionamento ottimale, che comunque possono essere adeguate alle caratteristiche del vostro ambiente.

ATTENZIONE: I diffusori producono un campo magnetico statico. Perciò vi raccomandiamo di posizionarli ad almeno 0,5m da qualsiasi apparecchio che potrebbe essere disturbato (ad es. il tubo catodico di un TV o uno schermo di un PC).

Ottimizzazione della diffusione del suono

Per garantire un ascolto ottimale è importante che l'ascoltatore non sia mai troppo lontano dall'asse del diffusore più vicino. La spazialità del diffusore dipende dall'altezza del soffitto e dal livello sonoro richiesto. Più diffusori che suonano ad un volume basso daranno maggiore chiarezza al suono. La distanza tra i diffusori, non dovrebbe mai essere superiore a più di 3 volte la distanza tra l'altezza media della posizione dell'orecchio dell'ascoltatore ed il soffitto. In una installazione realizzata secondo queste indicazioni, ci saranno meno "zone morte" nella riproduzione del suono. (figura 1)

PREPARAZIONE DELL'INSTALLAZIONE

Scelta dei cavi

Un cavo di collegamento dei diffusori on una resistenza eccessiva potrebbe causare una dispersione di potenza ed alterare la risposta in frequenza dei diffusori. Cercate sempre di mantenere la resistenza più bassa possibile, con una resistenza di loop entro 0.5ohms. Utilizzate la tabella della figura 5 per calcolare il tipo di cavo necessario.

Pareti in cartongesso esistenti

Segnate sul muro il punto centrale corrispondente alla posizione desiderata del diffusore; posizionate la dima centrando il punto sul muro attraverso il foro al centro della dima.

Tracciate una linea seguendo i contorni esterni della dima e praticate una apertura all'interno della linea disegnata.

Per migliorare la tenuta meccanica e per diminuire la possibilità di vibrazioni, vi consigliamo di applicare della colla tra il telaio del diffusore ed il telaio del soffitto.

Fate passare i cavi di connessione attraverso l'apertura, considerando di lasciarli ad una lunghezza tale da potere collegare i diffusori, ma non troppo lunghi

da potere vibrare o interferire con la struttura.

Pareti in cartongesso nuove

Il diffusore può essere installato dopo che il soffitto è stato completato come indicato sopra, ma è più facile praticare l'apertura nel pannello utilizzando il kit di pre-montaggio opzionale (PMKc65) prima di installare il pannello.

Fissate il PMK al telaio del muro come descritto nelle istruzioni nel kit. Posizionate i cavi ed assicurategli al PMK, lasciandoli abbastanza lunghi da potere collegare i diffusori, ma non troppo lunghi da potere vibrare o interferire con la struttura.

La resa del diffusore deriva da quanto bene sia stato fissato al telaio del muro: vi raccomandiamo inoltre di rinforzare con colla o chiodi il fissaggio dei pannelli vicino al diffusore.

Una volta posizionato il PMK, la flangia interna dello stesso può essere utilizzato come guida per il seghetto.

Riempimento dell'intercapedine

Nel soffitto, inserite della fibra di vetro o lana di roccia dietro al diffusore, e riempite la zona circostante il diffusore fino ad almeno 30cm. (figura 2)

IMPORTANTE: Assicuratevi di utilizzare materiali conformi alle norme antincendio e di sicurezza in vigore nel vostro paese.

Fissaggio del diffusore

Tutti i collegamenti dovrebbero essere effettuati con gli apparecchi spenti.

Collegate i cavi osservando le polarità.

Posizionate il pannello nella cavità, senza le griglie, ed avvitare le 4 viti visibili sulla parte anteriore; (figura 3) i ganci che bloccano il telaio sulla superficie di montaggio si posizionano automaticamente. Assicuratevi comunque che siano nella corretta posizione prima di serrare le viti. Una certo gioco è tollerato per recuperare eventuali difformità della superficie su cui è montato, ma se le viti vengono serrate troppo forte potrebbe piegarsi il telaio e la griglia potrebbe non aderirvi perfettamente.

Regolazione del diffusore

Il commutatore sulla parte frontale del diffusore permette di aumentare o diminuire il livello di uscita delle alte frequenze, per migliorare la percezione del suono se la posizione degli ascoltatori è disassata rispetto al diffusore (aumentando); o se la stanza è molto grande ed il suono riflesso disturba l'ascolto (diminuendo). (figura 4)

Personalizzazione

Il telaio e la griglia hanno una finitura semi opaca bianca verniciabile, pronta per essere verniciata, se necessario. Inserite la maschera verniciabile prima della finitura. Non dipingete gli altoparlanti o la zona del pannello dietro la griglia. Utilizzate la maschera di verniciatura fornita in dotazione. Evitate di toccare gli altoparlanti perché potreste danneggiarli.

Prima di verniciare la griglia, rimuovete il tessuto dalla parte posteriore, altrimenti i pori saranno occlusi ed il suono ne verrà penalizzato. Se il tessuto, quando andrete a riposizionarlo, non rimane attaccato sulla parte posteriore della griglia, spruzzate su quest'ultima (NON sul tessuto) un sottile strato di colla spray del tipo 3M SprayMount o simile.

Nederlands

Beperkte garantie

Geachte cliënt,

Welkom bij B&W.

Dit product is volgens de hoogste kwaliteitsnormen ontworpen en vervaardigd. Mocht er toch iets defect zijn aan dit product dan kunt u aanspraak maken op gratis vervanging van onderdelen via de nationale distributeur van B&W Luidspeakers (er zijn uitzonderingen) in elk land waar een officiële B&W distributeur gevestigd is.

Deze beperkte garantie is geldig voor een periode van vijf jaar vanaf de aankoopdatum en twee jaar voor de elektronica, waaronder actieve luidsprekers.

Voorwaarden

- 1 De garantie is beperkt tot de reparatie van de apparatuur. Transport- en andere kosten, eventueel risico voor het verwijderen, vervoeren en installeren van producten vallen niet onder deze garantie.
- 2 De garantie geldt alleen voor de eerste eigenaar en is niet overdraagbaar.
- 3 Deze garantie is niet van toepassing in andere gevallen dan defecten van materialen en/of fabricage ten tijde van aankoop en is niet van toepassing:
 - a. voor schade die veroorzaakt is door onjuiste installatie, aansluiting of verpakking;
 - b. voor schade die veroorzaakt is door onjuist gebruik, anders dan beschreven in de handleiding, nalatigheid, modificatie, of gebruik van onderdelen die niet door B&W goedgekeurd of gemaakt zijn;
 - c. voor schade veroorzaakt door defecte of ongeschikte aanvullende apparatuur;
 - d. voor schade veroorzaakt door ongeval, onweer, water, brand, hitte, oorlog, openbaar geweld of een andere oorzaak buiten controle van B&W en haar distributeurs;
 - e. voor producten waarvan het serienummer gewijzigd, verwijderd, gewist of onleesbaar gemaakt is;
 - f. indien reparaties of modificaties uitgevoerd zijn door een onbevoegd persoon.
- 4 Deze garantie vult eventuele nationale / regionale wettelijke verplichtingen voor dealers of nationale distributeurs aan en heeft geen invloed op uw wettelijke rechten als consument.

Garantieclaims

Wanneer u aanspraak wilt maken op garantie handel dan als volgt:

- 1 Indien de apparatuur gebruikt wordt in het land van aankoop, neem dan contact op met de erkende B&W dealer waar de apparatuur gekocht is.
- 2 Indien de apparatuur niet het land van aankoop wordt gebruikt, neem dan

contact op met de nationale distributeur van B&W in het land waar u verblijft. Deze zal u informeren hoe te handelen.

U kunt contact opnemen met B&W in Groot-Brittannië of onze website bezoeken voor het adres van uw plaatselijke distributeur. Om aanspraak te maken op garantie, dient u uw koopbon te overleggen.

Handleiding

Inleiding

Dank u voor de aanschaf van de Bowers & Wilkins CCM 746S luidsprekers.

Sinds de oprichting in 1966 heeft B&W als uitgangspunt het streven naar perfecte geluidsweergave. Geïnspireerd door de oprichter van het bedrijf, wijlen John Bowers, heeft dit streven niet alleen grote investeringen in audio technologie en innovatie gebracht, maar vooral ook de blijvende waardering van muziek en film zorgen ervoor dat de technologie optimaal tot zijn recht komt.

Deze CCM 746S geeft het geluid van twee kanalen weer uit één luidspreker en is bedoeld voor achtergrond toepassingen waar kanaalscheiding niet gewenst wordt c.q. niet belangrijk is.

Hoe goed de luidsprekers zelf ook zijn, zij komen alleen volledig tot hun recht wanneer ze optimaal geïnstalleerd zijn. Lees daarom eerst deze handleiding in zijn geheel door. Het zal u helpen de maximale prestaties uit uw systeem te halen.

B&W wordt verkocht in meer dan 60 landen over de gehele wereld en heeft een netwerk van speciale distributeurs die u bij kunnen staan in het geval u een probleem heeft dat uw handleaer niet kan oplossen.

Controleer de inhoud

De doos dient te bevatten:

In de wand frame/baffle met de luidsprekereenheden en het wisselfilter
Grill
Verfmallen
Montagemallen

Kiezen van de juiste positie

Controleer eerst of er geen problemen kunnen ontstaan met andere installaties (waterleiding, airco, lichtnet enz.). In bestaande tussenwanden zoekt u met speciaal gereedschap steunbalken en leidingen op om de optimale montagepositie te bepalen.

Controleer of er voldoende ruimte achter de wand is om de bevestigingsklampen geheel te openen.

Vermijd montage van de luidsprekers in dezelfde open ruimte als lichte buizen en dergelijke, daar deze kunnen gaan rammelen.

De luidsprekers zijn ontwikkeld voor goede prestaties in een holle ruimte van liefst meer dan 10 liter; let er dus op dat de ruimte niet

teveel wordt beperkt door verstevigingsbalken.

De luidsprekers zijn afgestemd op montage gelijk met de wand of het plafond, verzonken dus. Kies u daarvoor een plaats in de nabijheid van een hoek van wanden of wand/plafond, dan kan het resultaat teveel laag bevatten en zelfs boemerig klinken. Probeer de luidsprekers minimaal 0,5 m uit de hoek en van vloer of plafond te houden.

De volgende paragrafen geven informatie over de optimale opstelling, die uiteraard door de omstandigheden kan worden beïnvloed.

WAARSCHUWING: deze luidsprekers bezitten een statisch magnetisch veld en dienen daarom minimaal 0,5 m verwijderd te blijven van magnetisch gevoelige apparatuur zoals beeldbuizen in TV's en computers.

Geluidspreiding

Om een heldere en verstaanbare weergave te krijgen is het belangrijk dat de luisteraars nooit te ver van een luidspreker af zijn. De onderlinge afstand van de luidsprekers wordt bepaald door de hoogte van het plafond en het gewenste geluidsniveau. Meer luidsprekers op een lager niveau geven meer helderheid. Wij bevelen aan de onderlinge afstand tussen de luidsprekers niet groter te maken dan driemaal de afstand tussen de gemiddelde oorhoogte en het plafond. Bij elke onderlinge afstand zijn er minder dode plekken wanneer de luidsprekers in een driehoekige opstelling zijn aangebracht dan in een vierkante. (afbeelding 1)

VOORBEREIDING

Welke kabels

Een te hoge kabelweerstand gaat ten koste van het vermogen en beïnvloedt ook de frequentiekenmerk van de luidspreker. Houd de weerstand altijd zo laag mogelijk; de weerstand van beide aders samen dient bij normale toepassingen beneden 0,5 ohm te blijven en voor optimaal resultaat beneden 0,2 ohm. Raadpleeg de tabel in afbeelding 5 om de minimale kabeldikte te berekenen.

Montage in bestaande wanden

Markeer het centrum van de luidspreker en plaats de montagegat zo dat de markering door het gat in het midden te zien is.

Markeer de positie zorgvuldig binnen de mal en maak exact binnen de markering de opening.

Om de structuur en sterkte van het plafond niet aan te tasten en bigeluiden zoals rammelen te voorkomen, raden we u aan een ruime hoeveelheid houtlijm of mastiek aan te brengen tussen de balken en de wand in de nabijheid van de luidspreker.

Leg de kabel naar de opening en houd voldoende lengte om de luidspreker gemakkelijk aan te kunnen sluiten, maar niet teveel daar het loshangende stuk kan gaan rammelen tegen de constructie.

Nieuwe tussenwand

De luidsprekers kunnen worden geïnstalleerd nadat het plafond is voltooid, op dezelfde manier als hiervoor omschreven, maar het is eenvoudiger om de plaats te bepalen en het gat uit te zagen wanneer de voormontageset (PMKc65) wordt gebruikt voordat de gipsplaat of steenstrip wordt aangebracht.

Niet of spijker de PMK (voormontageset) op de balken als aangegeven in de bij de set gevoegde aanwijzingen. Leg de kabel en zet deze vast op het bevestigingspunt op de PMK. Houd voldoende lengte om de luidspreker gemakkelijk aan te kunnen sluiten, maar niet teveel daar het loshangende stuk kan gaan rammelen tegen de constructie.

Het resultaat wordt beïnvloed door de hechting van de gipsplaat op de balken en wij raden u dan ook aan de panelen rond de luidsprekers zowel te lijmen als te nieten of spijkeren op de balken.

Is de gipsplaat eenmaal aangebracht, dan dient de buitenrand van de PMK als mal voor het uitzagen van de opening.

Dempen van de opening

In het plafond verdeelt u de demping – minerale wol of glaswol – achter het plafond en over de opening en minimaal 30 cm rond de luidspreker (afbeelding 2).

BELANGRIJK: zorg ervoor dat de materialen die u gebruikt voldoen aan de plaatselijke brand- en veiligheidseisen.

Bevestigen van de luidspreker

Schakel bij het maken van de verbindingen alle apparatuur uit.

Let bij het aansluiten van de kabels vooral op de juiste polariteit.

Verwijder de grill en het luidsprekerpaneel (baffle), positioneer het frame in de opening en zet het met de 4 zichtbare schroeven in de voorzijde vast (afbeelding 3). Deze schroeven openen vanzelf de klampen achter het frontpaneel. Controleer of ze in de juiste positie zijn voordat u de schroeven echt vastdraait. Een zekere mate van buiging van het frame om eventuele ongelijkheid van de wand op te vangen, is toelaatbaar. Let er echter op de schroeven niet te vast te draaien omdat dan het luidsprekerframe vervorming van het frame zal optreden.

Corrigeren van de luidspreker

De schakelaar op de voorzijde versterkt of verzwakt de hoge frequenties van de luidspreker om te compenseren voor luisteraars die zich buiten de as bevinden (versterking) of in kamers met sterke reflecties teveel hoog krijgen (verzwakking) – afbeelding 4.

Afwerking

Het frame is half mat wit afgewerkt en is geschikt om gelakt te worden in een kleur die bij uw interieur past. Verwijder de grill en breng het verfmasker aan voordat u aan de afwerking begint. Zorg dat u de eenheden of de baffle niet mee verft.

Vermijd ook aanraking van de eenheden daar deze gemakkelijk beschadigd worden.

Voordat u de grill verft eerst de stofafdichting verwijderen daar deze verstopt raakt met verf en het geluid zal tegenhouden wanneer deze ook wordt gevverfd. Blijft de stof nadat deze weer is aangebracht niet goed op zijn plaats, spray dan wat lijmspray op de grill (NIET of de stof!) om deze weer vast te zetten.

Ελληνικά

Περιορισμένη εγγύηση

Αγαπητέ πελάτη, καλώς ήρθατε στην B&W.

Το προϊόν που αγοράσατε έχει σχεδιαστεί και κατασκευαστεί με τις υψηλότερες προδιαγραφές ποιότητας. Ωστόσο, αν συναντήσετε το παραμικρό πρόβλημα με τη λειτουργία του, η B&W Loudspeakers και οι αντιπρόσωποί της σε όλες τις χώρες σας παρέχουν εγγύηση για δωρεάν επισκευή (με την πιθανότητα κάποιων εξαιρέσεων) και αντικατάσταση εξαρτημάτων, σε όλες τις χώρες που υπάρχει επίσημος αντιπρόσωπος της B&W.

Η περιορισμένη αυτή εγγύηση ισχύει για περίοδο πέντε ετών από την ημερομηνία αγοράς του προϊόντος, ή δύο ετών αν πρόκειται για αυτοενισχυόμενα ηχεία που περιλαμβάνουν ηλεκτρονικά εξαρτήματα.

Όροι της εγγύησης

1. Η εγγύηση καλύπτει μόνο την επισκευή των προϊόντων. Δεν καλύπτει τα έξοδα αποστολής ή οποιαδήποτε άλλα έξοδα, ούτε και ενδεχόμενους κινδύνους που μπορεί να προκύψουν από την απεγκατάσταση, τη μεταφορά και την εγκατάσταση των προϊόντων.
2. Η παρούσα εγγύηση ισχύει μόνο για τον αρχικό ιδιοκτήτη του προϊόντος, και δεν μπορεί να μεταβιβαστεί.
3. Η παρούσα εγγύηση δεν ισχύει για περιπτώσεις άλλες από αυτές που περιλαμβάνουν ελαττωματικά υλικά ή/και ανθρώπινο σφάλμα κατά τη στιγμή της αγοράς του προϊόντος. Η παρούσα εγγύηση δεν ισχύει στις εξής περιπτώσεις:
 - a. Για ζημιές που προέκυψαν από λανθασμένη εγκατάσταση, σύνδεση ή συσκευασία.
 - b. Για ζημιές που προέκυψαν από χρήση διαφορετική από αυτή που περιγράφεται στο χειριρίδιο οδηγιών, από αμέλεια, μετατροπές, ή χρήση εξαρτημάτων που δεν είναι κατασκευασμένα ή εγκεκριμένα από την B&W.
 - c. Για ζημιές που οφείλονται σε ελαττωματικές ή ακατάλληλες τρίτες συσκευές.
 - d. Για ζημιές που οφείλονται σε ατύχημα, κεραυνό, νερό, φωτιά, υψηλές θερμοκρασίες, κοινωνικές αναταραχές, ή σε οποιαδήποτε άλλη αιτία που δεν σχετίζεται και δεν ελέγχεται από την B&W.
 - e. Για προϊόντα των οποίων ο αριθμός σειράς έχει αλλάξει, διαγραφεί, αφαιρεθεί ή έχει γίνει δυσανάγνωστος.

- f. Αν έχουν γίνει επισκευές ή τροποποιήσεις από μη εξουσιοδοτημένα πρόσωπα (δηλαδή από πρόσωπα που δεν έχουν την επίσημη έγκριση της B&W για να εκτελέσουν τις άνω εργασίες).
4. Η παρούσα εγγύηση ισχύει συμπληρωματικά σε οποιοσδήποτε εθνικές ή τοπικές νομικές υποχρεώσεις των πωλητών ή των εθνικών αντιπροσώπων, και δεν επηρεάζει τα νομικά δικαιώματα που έχετε ως πελάτης.

Πώς να απαιτήσετε επισκευή στα πλαίσια της εγγύησης

Αν το προϊόν που αγοράσατε χρειαστεί επισκευή, ακολουθήστε την πιο κάτω διαδικασία:

1. Αν το προϊόν χρησιμοποιείται στη χώρα που αγοράστηκε, επικοινωνήστε με την αντιπροσωπεία της B&W ή με το κατάστημα από όπου το αγοράσατε.
2. Αν το προϊόν χρησιμοποιείται σε διαφορετική χώρα από αυτήν που αγοράστηκε, θα πρέπει να επικοινωνήστε με την αντιπροσωπεία της B&W στη χώρα αυτή, από όπου και θα πληροφορηθείτε πού μπορεί να γίνει η επισκευή του προϊόντος. Μπορείτε να τηλεφωνήσετε στα κεντρικά γραφεία της B&W, στο Ηνωμένο Βασίλειο (+44 1903 221 500), ή να επισκεφτείτε την ιστοσελίδα μας (www.bwspeakers.com), για να μάθετε τα στοιχεία των κατά τόπους αντιπροσώπων της B&W.

Για να επικυρώσετε την παρούσα εγγύηση θα πρέπει να τη συμπληρώσετε και να τη στείλετε στην αντιπροσωπεία της B&W, σφραγισμένη από το κατάστημα από όπου αγοράσατε το προϊόν. Εναλλακτικά, μπορείτε για ενδεχόμενη επισκευή να προσκομίσετε την αρχική απόδειξη αγοράς ή οποιοδήποτε άλλο στοιχείο αποδεικνύει την κατοχή και την ημερομηνία αγοράς του προϊόντος.

Οδηγίες Χρήσεως

Εισαγωγή

Σας ευχαριστούμε που επιλέξατε τα ηχεία CCM 746S της Bowers and Wilkins.

Από την ίδρυση το 1966, η φιλοσοφία της B&W είναι η διαρκής αναζήτηση της τέλει αναπαραγωγής του ήχου. Εμπνευσμένη από την ιδρυτή της εταιρείας τον John Bowers, η αναζήτηση αυτή δεν αποτέλεσε μόνο την αφετηρία για εντυπωσιακές επενδύσεις στην τεχνολογία του ήχου και μία ατέλειωτη σειρά καινοτομιών που έφεραν επανάσταση στο χώρο, αλλά βελτίωσε την ικανότητά μας να εκτιμούμε σωστά τη μουσική και τις

κινηματογραφικές ταινίες, έτσι ώστε η μοναδική αυτή τεχνολογία να αξιοποιείται στο μέγιστο.

Το CCM 746S είναι ένα ηχείο που αναπαράγει ταυτόχρονα τα σήματα δύο καναλιών, και είναι σχεδιασμένο για εφαρμογές όπου ο ήχος δεν χρειάζεται να ακούγεται στο προσκήνιο, και άρα ο διαχωρισμός των καναλιών δεν είναι τόσο σημαντικός.

Ωστόσο, όσο καλό και αν είναι ένα ηχείο, δεν θα μπορούσε να αποδώσει στο μέγιστο των δυνατοτήτων του, αν δεν εγκατασταθεί σωστά. Για το λόγο αυτό, καλό είναι να διαβάσετε προσεκτικά τις οδηγίες που περιλαμβάνονται σε αυτό το φυλλάδιο, για να μπορέσετε να βελτιστοποιήσετε την απόδοση του συστήματός σας.

Η B&W έχει ένα δίκτυο αποκλειστικών αντιπροσώπων σε περισσότερες από 60 χώρες, οι οποίοι θα μπορούν να σας βοηθήσουν στην περίπτωση που συναντήσετε κάποια προβλήματα που δεν μπορεί να λύσει το κατ'ελάχιστο όπο υποθέσατε τα ηχεία σας.

Περιεχόμενα συσκευασίας

Η συσκευασία θα πρέπει να περιέχει:

Το ηχείο με τα μεγάφωνα και το και το κύκλωμα διαχωρισμού (crossover) Το προστατευτικό πλέγμα (σήτα) για την εμπρόσθια όψη Πρότυπα (φόρμα) για το μαρκάρισμα της θέσης του ηχείου Κάλυμμα βαφής

Επιλογή θέσης

Τοποθετήστε τα ηχεία σε σημείο που να μην είναι κοντά σε άλλες εσωτερικές εγκαταστάσεις (ωαλήνες ύδρευσης, εγκατάσταση κλιματισμού, καλώδια ρεύματος κ.λπ.). Σε υπάρχουσες κατασκευές με γυψοσανίδες (ψευδοροφές κ.λπ.), χρησιμοποιήστε ειδικά εργαλεία για τον εντοπισμό των πλαισίων του σκελετού, σωλήνων κ.λπ. ώστε να τοποθετήσετε τα ηχεία στις κατάλληλες θέσεις.

Βεβαιωθείτε ότι υπάρχει αρκετός χώρος πίσω από τη γυψοσανίδα ώστε οι σφικτικές να μπορούν να τοποθετηθούν άνετα.

Αποφύγετε να τοποθετήσετε τα ηχεία σε εσωτερική κοιλότητα όπου υπάρχουν λεπτοί σωλήνες, για να αποφύγετε τους κραδασμούς.

Τα ηχεία είναι σχεδιασμένα για να λειτουργούν ικανοποιητικά σε κοιλότητες διαφορετικών όγκων.

Ωστόσο ο ιδανικός όγκος της κοιλότητας είναι 10 λίτρα ή μεγαλύτερος, έτσι φροντίστε ώστε ο εσωτερικός χώρος τοποθέτησης των ηχείων να μην περιορίζεται από το σκελετό της γυψοσανίδας. Αυτό είναι ιδιαίτερα σημαντικό για το ηχείο του κεντρικού καναλιού που τοποθετείται οριζόντια. Για την οριζόντια τοποθέτηση, τμήμα του ενός κάβερτου δοκαριού πρέπει να αφαιρεθεί, με αποτέλεσμα να χρειάζονται δύο

σταυρωτά δοκάρια για να διατηρηθεί η αντοχή και η σταθερότητα του τοίχου.

Τα ηχεία είναι σχεδιασμένα για να τοποθετούνται "half-space" (δηλ. σε εσοχή στο ταβάνι). Αν τα τοποθετήσετε κοντά στην ένωση του τοίχου με το ταβάνι ή σε γωνία, μπορεί να αυξηθούν υπερβολικά τα μπάσα και ο ήχος να είναι "μουντός". Προσπαθήστε τα ηχεία να απέχουν τουλάχιστον μισό μέτρο από τις γωνίες.

Οι επόμενες ενότητες περιλαμβάνουν γενικές οδηγίες για την καλύτερη τοποθέτηση των ηχείων, όμως ίσως χρειαστεί να κάνετε ορισμένες αλλαγές για να προσαρμόσετε την εγκατάσταση στις ιδιαιτερότητες του χώρου.

ΠΡΟΣΟΧΗ: Τα ηχεία παράγουν στατικό ηχητικό πεδίο. Για το λόγο αυτό δεν πρέπει να τοποθετηθούν σε απόσταση μικρότερη από μισό μέτρο από συσκευές που μπορούν να επηρεαστούν από το πεδίο αυτό, όπως είναι οι τηλεοράσεις και οι οθόνες των ηλεκτρονικών υπολογιστών).

Διασπορά του ήχου

Προκειμένου ο ήχος να είναι πάντοτε διαγυής και οι διάλογοι κατανοητοί, δεν θα πρέπει οι ακροατές να βρίσκονται υπερβολικά "εκτός άξονα" (δηλαδή εκτός της κύριας ροής του ήχου) σε σχέση με το πλησιέστερο ηχείο. Η απόσταση μεταξύ των ηχείων εξαρτάται από το ύψος του ταβανιού και την ένταση του ήχου. Μεγαλύτερος αριθμός ηχείων που λειτουργούν σε χαμηλότερη ένταση, θα αποδώσουν διαγυέστερο ήχο. Συνιστούμε η απόσταση μεταξύ γειτονικών ηχείων να μην είναι μεγαλύτερη από την τριπλάσια απόσταση μεταξύ του μέσου ύψους του αυτιού και του ταβανιού. Για οποιαδήποτε απόσταση μεταξύ ηχείων, να υπάρχουν λιγότερα "αδύναμα" σημεία αν το ηχητικό πεδίο σχηματίζει ένα νοητό τριγωνικό πλέγμα από ότι αν σχηματίζει ένα τετράγωνο (Εικόνα 1).

ΠΡΟΕΤΟΙΜΑΣΙΑ ΤΟΥ ΧΩΡΟΥ ΕΓΚΑΤΑΣΤΑΣΗΣ

Επιλογή καλωδίων

Αν τα καλώδια έχουν υπερβολικά υψηλή αντίσταση, ελαττώνεται η ισχύς και αλλοιώνεται η απόκριση συχνότητας των ηχείων. Επιλέξτε καλώδια με όσο το δυνατό πιο χαμηλή αντίσταση. Η αντίσταση βρόγχου (loop resistance) θα πρέπει να είναι μικρότερη από 0,5 ohms. Χρησιμοποιήστε τον πίνακα της Εικόνας 5 για να υπολογίσετε την ελάχιστη διάμετρο των καλωδίων.

Υψόχουσα ψευδο-κατασκευή (γυψοσανίδα, ψευδοροφή κ.λπ.)

Μαρκάρετε στον τοίχο το σημείο όπου θέλετε να είναι το κέντρο του ηχείου, και τοποθετήστε το πρότυπο (φόρμα) έτσι ώστε το σημείο που έχετε μαρκάρει να φαίνεται από την οπή στο κέντρο της φόρμας

Μαρκάρετε την οπή γύρω από το εξωτερικό άκρο της φόρμας και κόψετε προσεκτικά, ελάχιστα μέσα από τη γραμμή.

Για να βελτιώσετε τη μηχανική ομοιογένεια του ταβανιού και να μειώσετε το ενδεχόμενο κραδασμών, συνιστούμε να περάσετε ένα στρώμα ξυλόκολλας στους αρμούς μεταξύ της πίσω πλευράς της γυψοσανίδας και του σκελετού, στην περιοχή γύρω από το ηχείο.

Περάστε το καλώδιο στο άνοιγμα, αφιόνοντας αρκετό "αέρα" ώστε να το συνδέσετε εύκολα στο ηχείο, αλλά όχι υπερβολικό γιατί το καλώδιο που θα περισέυει μπορεί να προκαλεί θόρυβο (τριξίματα κ.λπ.) ερχόμενο σε επαφή με την υπόλοιπη κατασκευή.

Νέα ψευδο-κατασκευή

Το ηχείο μπορεί να τοποθετηθεί μόλις ολοκληρωθεί το ταβάνι με τον ίδιο τρόπο που περιγράψαμε για τις υπάρχουσες κατασκευές, αλλά στις νέες κατασκευές είναι ευκολότερο να ανοίξετε την οπή αν χρησιμοποιήσετε το σετ προ-εγκατάστασης (PMK 65c – παρέχεται ξεχωριστά) πριν τοποθετηθεί η γυψοσανίδα.

Συνδέστε με κλιπ ή καρφώστε το σετ προ-εγκατάστασης PMK στο σκελετό, με τον τρόπο που περιγράφεται στις οδηγίες που το συνοδεύουν. Περάστε το καλώδιο σε ασφαλίσες το στο ειδικό σημείο τοποθέτησης του PMK. Αφιόνοντας αρκετό "αέρα" ώστε να το συνδέσετε εύκολα στο ηχείο, αλλά όχι υπερβολικό γιατί το καλώδιο που θα περισέυει μπορεί να προκαλεί θόρυβο (τριξίματα κ.λπ.) ερχόμενο σε επαφή με την υπόλοιπη κατασκευή.

Το ηχητικό αποτέλεσμα μπορεί να επηρεαστεί από το πόσο καλά είναι συνδεδεμένη η γυψοσανίδα στο σκελετό, και συνιστούμε να κολλήσετε και να βιδώσετε ή να καρφώσετε τις πλάκες στο σκελετό, στην περιοχή γύρω από το ηχείο.

Αφού τοποθετηθεί η γυψοσανίδα, χρησιμοποιήστε το εσωτερικό πλαίσιο του PMK για να ανοίξετε την τρύπα που θα μπει το ηχείο.

Μόνωση της κοιλότητας

Στο ταβάνι, τοποθετήστε στρώσεις αουλήνιατος (fiberglass) ή ορκοτοβάμβακα (mineral wool) στην πίσω πλευρά της εσωτερικής επιφάνειας, καλύπτοντας το άνοιγμα, και επεκτείνοντας τη μόνωση τουλάχιστον 30 εκατοστά γύρω από το ηχείο (Εικόνα 2).

ΠΡΟΣΟΧΗ: Βεβαιωθείτε ότι τα υλικά που θα χρησιμοποιήσετε τηρούν όλους τους κανονισμούς αντιπυρικής προστασίας και ασφαλείας.

Τοποθέτηση του ηχείου

Πριν κάνετε οποιαδήποτε σύνδεση βέστε όλες τις συσκευές του συστήματος εκτός λειτουργίας και βγάλτε τις από την πρίζα.

Συνδέστε το καλώδιο ηρώωντας τη σωστή πολικότητα (+, -).

Έχοντας αφαιρέσει την προστατευτική ούτα και την εμπρόσθια όψη (μπάφλα) του ηχείου, τοποθετήστε το πλαίσιο εντοίχισης στο άνοιγμα και βιδώστε τις 4 βίδες που υπάρχουν μπροστά (Εικόνα 3). Οι βίδες αυτές πιάνουν αυτόματα σε σφικτήρες που υπάρχουν πίσω από την επιφάνεια του πλαισίου. Βεβαιωθείτε ότι οι βίδες είναι απόλυτα ευθυγραμμισμένες με τους σφικτήρες πριν τις σφίξετε τελείως. Το πλαίσιο μπορεί να "παίζει" λίγο για να προσαρμοστεί σε ενδεχόμενη ανομοιομορφία της επιφάνειας του τοίχου, αλλά δεν θα πρέπει να σφίξετε υπερβολικά τις βίδες, γιατί αν παραμορφωθεί πολύ το πλαίσιο θα είναι δύσκολο να τοποθετήσετε τη ούτα του ηχείου.

Ρύθμιση των συχνοτήτων

Ο διακόπτης που υπάρχει στην εμπρόσθια όψη του ηχείου, επιτρέπει την αύξηση ή τη μείωση των υψηλών συχνοτήτων, έτσι ώστε να μπορείτε να προσαρμόσετε το γενικό άκουσμα ανάλογα με τη θέση των ακροατών (κυρίως εκείνων που κάθονται σε σημείο που βρίσκεται "εκτός άξονα" σε σχέση με το κύριο πεδίο εκπομπής του ήχου), ή με την ακουστική του χώρου (αυξάνοντας τις υψηλές συχνότητες για χώρους με "μουνητή" ακουστική, ή ελαττώνοντάς τις για χώρους με μεγάλες αντηχήσεις – βλ. Εικόνα 4).

Βαφή

Το πλαίσιο είναι σε λευκό ματ χρώμα, το οποίο μπορεί να βαφεί στο χρώμα που θέλετε. Πριν βάψετε το πλαίσιο, αφαιρέστε την ούτα και τοποθετήστε την προστατευτική μάσκα βαφής. ΜΗΝ βάψετε τα μεγάφωνα ή το τμήμα της εμπρόσθιας όψης που βρίσκεται πίσω από τη ούτα. Αποφύγετε να αγγίξετε τα μεγάφωνα γιατί μπορεί να προκληθεί ζημιά.

Πριν βάψετε την προστατευτική ούτα, αφαιρέστε το ύψασμα από την πίσω πλευρά της για να μην κλείσουν οι πόροι από το χρώμα και εμποδίζεται η σωστή απόδοση του ήχου. Αν όταν βάλετε πάλι το ύψασμα δεν στέκεται καλά, ριζίτε πίσω πλευρά της ούτας (OXI στο ύψασμα) ένα λεπτό στρώμα κόλλας σε μορφή σπρέι, όπως το SprayMount της 3M ή κάποιο παρόμοιο.

Русский Ограниченная гарантия

Уважаемый покупатель!

Добро пожаловать в компанию B&W!

Данное изделие было разработано и произведено в соответствии с высочайшими стандартами качества. Однако, при обнаружении какой-либо неисправности, компания B&W Loudspeakers и её национальные дистрибьюторы гарантируют бесплатный ремонт (существуют некоторые исключения) и замену частей в любой стране, обслуживаемой официальным дистрибьютором компании B&W.

Данная ограниченная гарантия действительна на период одного года со дня приобретения изделия конечным потребителем.

Условия гарантии

1 Данная гарантия ограничивается починкой оборудования. Затраты по перевозке и любые другие затраты, а также риск при отключении, перевозке и установке изделий не покрываются данной гарантией.

2 Действие данной гарантии распространяется только на первоначального владельца. Гарантия не может быть передана другому лицу.

3 Данная гарантия распространяется только на те неисправности, которые вызваны дефектными материалами и/или дефектами при производстве на момент приобретения и не распространяется:

- на повреждения, вызванные неправильной установкой, подсоединением или упаковкой,
- на повреждения, вызванные использованием, не соответствующим описанному в руководстве по применению, а также неправильным обращением, модифицированием или использованием запасных частей, не произведённых или не одобренных компанией B&W,
- на повреждения, вызванные неисправным или неподходящим вспомогательным оборудованием,
- на повреждения, вызванные несчастными случаями, молнией, водой, пожаром, войной, публичными беспорядками или же любыми другими факторами, не подпадающими под контроль компании B&W и её официальных дистрибьюторов,
- на изделия, серийный номер которых был изменён, уничтожен или сделан неузнаваемым,

е. на изделия, починка или модификация которых производились лицом, не уполномоченным компанией B&W.

4 Данная гарантия является дополнением к национальным/региональным законодательствам, которым подчиняются дилеры или национальные дистрибьюторы, то есть при возникновении противоречий, национальные/региональные законодательства имеют приоритетную силу. Данная гарантия не нарушает Ваших прав потребителя.

Куда обратиться за гарантийным обслуживанием

При необходимости получения гарантийного обслуживания, выполните следующие шаги:

- 1 Если оборудование используется в стране приобретения, Вам необходимо связаться с уполномоченным дилером компании B&W, у которого было приобретено оборудование.
- 2 Если оборудование используется за пределами страны приобретения, Вам необходимо связаться с национальным дистрибьютором компании B&W в данной стране, который посоветует Вам, где можно починить оборудование. Вы можете позвонить в компанию B&W в Великобритании или же посетить наш вебсайт, чтобы узнать контактный адрес Вашего местного дистрибьютора.

Для получения гарантийного обслуживания, Вам необходимо предоставить данный буклет, заполненный Вашим дилером и с поставленной им в день приобретения оборудования печатью; или же чек продажи или другое доказательство владения оборудованием и даты приобретения.

Руководство по эксплуатации

Введение

Благодарим за приобретение акустических систем (AC) CCM 746S производства компании Bowers and Wilkins.

Со времени основания в 1966 году, компания Bowers & Wilkins всегда ставила своей целью безупречное воспроизведение звука. Воодушевляемая в этом стремлении своим основателем, ныне покойным Джоном Бауэрсом, компания вкладывала большие средства не только в разработку новейших аудио технологий, но и в постоянное изучение особенностей современной музыки и

кино, чтобы использовать эти технологии максимально эффективно.

ССМ 746S воспроизводит сигнал двух каналов через один динамик и предназначена для фонового звука, где разделение каналов не важно или нежелательно.

Однако, как бы хороши ни были АС сами по себе, их полный потенциал может раскрыться только при правильной установке. Пожалуйста, внимательно прочтите данное руководство. Оно поможет оптимизировать характеристики Вашей аудиосистемы.

В&W поддерживает сеть специализированных дистрибьюторов более чем в 60-ти странах. Если у Вас возникли какие-либо проблемы, с которыми не может справиться дилер, наши дистрибьюторы охотно придут на помощь.

Проверьте комплектацию

Упаковка должна содержать:

Раму/Звукоотражающую панель с динамиками и кроссовером
Декоративную решетку
Трафарет для окраски
Монтажный шаблон

Размещение

Убедитесь, что установке АС на выбранном месте не мешают другие встроенные объекты (трубы, воздуховоды систем кондиционирования, силовые кабели и т.д.). Для поиска стоек и труб в готовой гипсокартонной стене можно воспользоваться специальными инструментами.

Убедитесь, что за гипсокартонной плитой достаточно места для полной фиксации поворотных зажимов.

Не следует монтировать АС одной полостью с тонкими трубами, которые могут дребезжать.

АС могут нормально работать полостях различного объема, но предпочтительно, чтобы объем полости превышал 10 литров. Поэтому проверьте, не слишком ли ограничивают объем поперечные элементы конструкции.

АС рассчитаны на монтаж в протяженную плоскость (например, потолок или софит). При размещении АС в углу или вблизи сопряжения стены с потолком низкие частоты могут усиливаться, отчего бас становится гулким. Старайтесь, чтобы расстояние до сопряжения стены с потолком составляло не менее 0,5 м.

Ниже мы даем общие рекомендации по оптимальному размещению АС. Следуйте им с учетом особенностей домашней обстановки.

ПРЕДУПРЕЖДЕНИЕ: у АС имеется магнитное поле. Поэтому не следует размещать их в пределах 0,5 м от устройств, подверженных его влиянию,

например, экранов телевизоров и персональных компьютеров.

Распределенные аудиосистемы

Для поддержания четкости звучания музыки и разборчивости речи важно, чтобы слушатели всегда находились вблизи оси излучения ближайшей АС. Расстояние между АС будет зависеть от высоты потолка и требуемого уровня громкости. Большинство АС звучит более разборчиво при невысоком уровне громкости. Мы рекомендуем, чтобы расстояние между соседними АС не превышало утроенной разницы высот ушей слушателей и потолка. Треугольная "сетка" расположения АС для любого заданного пространства дает меньше слабых точек, чем прямоугольная. (Рис. 1)

ПОДГОТОВКА К МОНТАЖУ

Выбор кабеля

Повышенное сопротивление кабеля приводит к потере мощности и влияет на частотную характеристику АС. Предпочтительно, чтобы общее сопротивление кабеля (при измерении оба проводника кабеля соединены последовательно) не превышало 0,5 Ома. Минимальную толщину кабеля можно найти в таблице на рис. 5.

Подготовка целой гипсокартонной стены (потолка)

Отметьте на поверхности желаемую точку расположения центра АС. Приложите шаблон так, чтобы эта точка совпала с отверстием в центре шаблона.

Обведите шаблон по периметру и прорежьте отверстие точно внутри линии.

Для повышения механического единства конструкции и уменьшения вероятности дребезга, рекомендуем нанести чуть-чуть древесного клея или мастики вдоль стыков плиты с элементами конструкции в непосредственной близости от АС.

Протяните кабель в отверстие, оставив достаточный запас длины для удобного подсоединения АС, но не слишком много, т.к. провисший кабель может вибрировать и биться об стену.

Подготовка гипсокартонной стены (потолка) в процессе сборки

Можно установить АС в готовый потолок, как указано выше, но проще сделать это с помощью опционного премо-монтажного комплекта (ПМКс65), пока плита еще не прикреплена.

Прикрепите ПМК к элементам конструкции степлером (скобками) или гвоздиками, как описано в инструкции на ПМК. Протяните кабель и прикрепите его к ПМК. Оставьте небольшой запас длины для удобного подсоединения АС, но не слишком

много, т.к. провисший кабель может биться об стену.

Полученный результат будет зависеть от качества крепления плиты к элементам конструкции, поэтому рекомендуем в непосредственной близости от АС, помимо шурупов или гвоздей, использовать клей.

После установки плиты внутренний край ПМК служит направляющей для пилы или другого режущего инструмента.

Демпфирование полости

В потолке, за его обшивкой, проложите ровный лист стекловолокна или же минеральной ваты без складок так, чтобы он закрыл не только отверстие, но и еще как минимум 30 см вокруг АС. (Рис. 2).

ВНИМАНИЕ: Убедитесь, что применяемый материал соответствует противопожарным и строительным нормам.

Установка АС

Все электрические соединения должны производиться при выключенном оборудовании.

Подсоедините кабель, соблюдая правильную полярность.

Поместите АС (без решетки) в отверстие и заверните 4 видных спереди винта (Рис. 3). При этом поворотные зажимы автоматически прикрепляют раму к плите. Убедитесь, что все они заняли правильное положение, затем полностью затяните винты. Рама обладает определенной гибкостью, компенсирующей неровность монтажной поверхности. Однако не следует затягивать винты слишком сильно, так как излишнее искривление рамы может затруднить установку декоративной решетки.

Настройка АС

Тумблер на передней панели позволяет повысить или понизить уровень верхних частот для компенсации удаленности слушателей от оси излучения или же чересчур "глухого", гасящего звуки помещения (повысить), а также понизить – для комнаты с интенсивными отражениями. (Рис. 4).

Отделка

Полуматовая белая поверхность рамы готова к окраске в соответствии с цветовой гаммой интерьера. Перед окраской рамы наложите трафарет. Нельзя наносить краску на динамики и звукоотражающую панель. Не прикасайтесь к динамикам, т.к. их легко повредить.

Перед окраской декоративной решетки удалите ткань с ее обратной стороны, иначе просветы в ткани закупорятся и пострадает качество звука. Если при возврате на место ткань не будет ровно лежать, распилите на обратную сторону решетки (а НЕ на ткань) немного аэрозольного клеящего вещества, например, типа 3M SprayMount.

Česky

Záruka

Milý zákazník, vítáme Vás mezi šťastnými majiteli výrobků firmy B&W.

Výrobky firmy B&W jsou vyráběny tak, aby vyhovely všem požadavkům našeho náročného zákazníka. Nicméně, vznikne-li přesto nějaká závada, firma B&W Loudspeakers a její místní dovozce udělají vše potřebné, aby váš výrobek byl bezplatně (krom uvedených výjimek) opraven či uveden do řádného stavu.

Záruka běží po dobu 5 let a vztahuje se na neelektronické součásti výrobku. Dvouletá záruka je pak poskytována na veškeré elektronické součásti výrobků včetně zesilovačů aktivních reprosoustav.

Podmínky záruky

- 1 Záruka se vztahuje pouze na opravy výrobků. Nepokrývá přepravu reklamovaného výrobku do servisního střediska, manipulaci s ním a ani žádná rizika z přepravy a manipulace plynu.
- 2 Záruka platí pouze pro prvního kupce výrobku, při dalším prodeji se již nepřehází.
- 3 Práva vyplývající ze záruky nebudou uznána v případě jiných závad než závad materiálu a dilenského zpracování a dále zejména v těchto případech:
 - a. výrobky byly špatně nainstalovány, zapojeny nebo špatně uskladněny či zabaleny,
 - b. výrobky byly zapojeny či použity jinak než se uvádí v návodu k použití, byla zanedbána jejich údržba, byly modifikovány nebo byly použity jiné než originální náhradní díly,
 - c. výrobky byly používány společně s nevhodným zařízením,
 - d. výrobky byly poškozeny nehodou, bleskem, vodou, ohněm, válkou, veřejnými nepokoji nebo nějakou jinou okolností za kterou firma B&W Loudspeakers ani její místní dovozce nemohou nést odpovědnost,
 - e. výrobní číslo výrobků bylo změněno, smazáno, odstraněno nebo se stalo nečitelným,
 - f. výrobky byly opravovány neautorizovanou osobou.
- 4 Tato záruka doplňuje místní právní úpravu záruční doby dle té které země a neplatí v těch bodech, které jsou s místní právní úpravou v rozporu. To neplatí v případech, kdy tato záruka jde nad rámec místní úpravy.

Uplatnění záruky

Uplatňujete-li reklamaci, postupujte prosím dle následujících kroků:

- 1 Reklamujete-li výrobek v zemi, ve které byl i zakoupen, kontaktujte autorizovaného prodejce výrobků B&W, kde jste výrobek zakoupili.

- 2 Reklamujete-li výrobek v jiné zemi, než ve které byl zakoupen, kontaktujte dovozce, který servis zajistí. Příslušného dovozce zjistíte buď přímo telefonicky u firmy B&W nebo na jejich www stránkách.

Při uplatňování záruky se vždy prokazujete záručním listem, který musí být opatřen datem prodeje, razítkem a podpisem autorizovaného prodejce. Alternativně se můžete prokázat paragonem či fakturou na základě které jste výrobek koupili. I tyto doklady musí obsahovat datum, podpis a razítko autorizovaného prodejce.

Návod k použití

Úvod

Děkujeme vám že jste si vybrali reprosoustavy CCM od Bowers & Wilkins.

Již od svého založení v roce 1966 vyrábí firma B&W reprosoustavy pro náročné. Již od dob Johna Bowerse, zakladatele společnosti, neinvestuje společnost pouze do audio technologií a inovací, ale snaží se také porozumět novým trendům v poslechu hudby a sledování filmů – to vše proto, aby zajistila maximální efektivitu svých výrobků v těchto náročných aplikacích.

U reprosoustav CCM 746S vystupují z jedné reprosoustavy signály dvou kanálů, což je výhodné tam, kde není důležitá jejich separace.

Bez ohledu na to o jak kvalitní reprosoustavy se jedná, je vždy velmi důležitá jejich správná instalace a zabudování. Proto si prosím přečtěte tento manuál celý. Pomůže vám to zoptimalizovat celý váš domácí hudební systém.

Firma B&W udržuje síť výhradních distributorů ve více než 60ti zemích světa, kteří vám pomohou vyřešit váš problém v případě, že vám nebude schopen pomoci váš prodejce.

Kontrola obsahu

Balení obsahuje:

Rámeček/ozvučnicki s reproduktory a vyhybkou
Mřížku

Krycí masku pro natírání
Montážní šablону

Výběr umístění

Zkontrolujte, aby se pozice pro reprosoustavu nepřekrývala s ostatními instalacemi (vodovodními trubkami, elektroinstalací apod.). Před montáží do sádrokartonu napřed lokalizujte prvky podpůrné konstrukce pomocí detektoru, pro navrzení ideálního místa budoucího instalačního otvoru.

Zajistěte dostatek místa ze zadní strany sádrokartonu pro plně vsunutí zadních úhýtků reprosoustavy do stran.

Vyvarujte se instalace reprosoustavy do dutiny ve které se nachází například tenkostěnné potrubí jenž by mohlo rezonovat.

Reprosoustavy jsou navrženy s předpokladem velkého potřebného pracovního objemu, ideální je více než 10 litrů, zajistíte tedy aby prostor za reprosoustavou nebyl příliš omezen.

Reprosoustavy jsou konstruovány tak, aby při namontování do stropu či podhledu vyzařovaly do půlkruhu. Umístění v rohu, blízko jiné kolmé zdi, může způsobit nepříjemné zdůraznění basů a jejich špatnou čitelnost. Zkuste umístit reprosoustavy dále než 0,5m od rohu zdi / stropu.

Následující doporučení Vám mohou být vodítkem pro optimální umístění, každá konkrétní instalace však vyžaduje individuální přístup.

POZOR: Reprosoustavy produkují stále magnetické pole. Proto se nedoporučuje k nim umístit od vzdálenosti menší než 0.5m žádné citlivá a magnetické vyzařování (např. klasické vakuové obrazovky TV přijímačů a počítačů).

Plošné ozvučení

Pro zachování čistoty a srozumitelnosti zvuku je důležité, aby se posluchač nenacházel příliš daleko od osy nejbližší reprosoustavy. Velikost plochy kterou dokáže reproduktor ozvučit je závislá na výšce stropu a požadované hlasitosti. Více tišeji hrajících reproduktorů zaručuje lepší čistotu zvuku. Doporučujeme, aby vzdálenost mezi sousedními reprosoustavami nebyla větší nežli trojnásobek vzdálenosti mezi výškou uší posluchače a stropem. (obr. 1)

PŘÍPRAVA UMÍSTĚNÍ

Výběr kabelu

Nadměrný odpor kabelu snižuje výkon a degraduje frekvenční pásmo reprosoustavy. Vždy zkuste doordžovat co nejmenší odpor s hodnotou raději méně než 0,5 ohmů. Použijte tabulku z obrázku 5 pro výpočet doporučené hodnoty kabelu.

Při již existující sádrokartonové konstrukci

Umístěte šablonu dpropřesřed požadované pozice reprosoustavy tak, aby její střed představoval střed budoucího instalačního otvoru.

Překreslete vnější okraj šablony a precizně vyřízněte vnitřní otvor.

Pro zdokonalení mechanické integrity stropního panelu a redukci rezonancí, doporučujeme nanést tmel či lepidlo na dřevo na zadní stranu sádrokartonu, aby povrch nebyl poničen v místě uchycení reprosoustavy.

Protáhněte kabel ven otvorem a ponechte si délku postačující k pohodlnému připojování reprosoustavy, ne však příliš, aby volný kabel nezpůsobil rezonance.

Při nově budované sádrokartonové konstrukci

Jednou z možností je instalovat reprosoustavu do již kompletního stropu či stěny dle výše popsaného způsobu. Pro nalezení pozice a vyříznutí otvoru je

ale lepší toto řešit dokud ještě sádrokartonový panel není namontován, což také umožňuje použít příslušného Pre-Mount Kitu (PMKc65).

Přípevněte PMK ke konstrukci jak je popsáno v návodu kitu. Protáhnete kabel a zajistíte ho v upevňovacích bodech PMK. Nechte dostatečnou délku pro pohodlné zapojení reprosoustavy, nikoli však více, aby volný kabel nezpůsobil rezonance uvnitř konstrukce.

Nejlepších výsledků se dosáhne, je li panel v okolí reprosoustavy v co největší míře ke konstrukci pevně přichycen šrouby či hřebíky, nebo přilepen, aby nerezonoval.

Je-li panel připraven, poslouží vnitřní příruba PMK jako vodiče pro vyříznutí či vyfrézování otvoru.

Zatlučení dutiny

Při stropní instalaci pokryjte v otevřené dutině tlumícím materiálem (skelná vata, umělá vlna) zadní část stropního panelu do vzdálenosti alespoň 30cm okolo reprosoustavy. (obr. 2)

DŮLEŽITÉ: Dbejte aby materiály které používáte splňovaly místní protipožární a bezpečnostní předpisy.

Upevnění reprosoustavy

Veškeré připojování musí být prováděno při vypnutém zařízení.

Připojte kabel, zkontrolujte správnou polaritu.

Dokud není namontována mřížka, upravte pozici reprosoustavy v otvoru a přišroubujte ji čtyřmi šrouby viditelnými zpředu (obr. 3). Tyto šrouby automaticky vytvoří do stran úchyty, které se nacházejí v zadní části pod povrchem. Ujistěte se o jejich správné pozici, než plně dotáhnete šrouby. Pružnost rámečku dovoluje přizpůsobení se drobným nerovnostem povrchu, dejte však pozor abyvste jej příslušným dotažením šroubů nedeformovali.

Nastavení reprosoustavy

Přepínač zepředu reproduktoru podporuje nebo potlačuje úroveň vyšších frekvencí. Tato funkce se používá pro kompenzaci pozice posluchače nebo akustických nedostatků místnosti. Nastavení „Boost“ se používá pro místnosti příliš zatlučené, nastavení „Cut“ pro místnosti příliš reflexivní. (obr. 4)

Přizpůsobení

Rámeček má bílou polomastnou povrchovou úpravu dovolující přebarvení dle okolního dekoru. Sejměte mřížku a před barvením místo ní použijte zakrývací fólii. Před přebarvováním použijte krycí masku. Nepřebarvujte reproduktory a plochu ozvučnice pod mřížkou. Vyvarujte se dotyku s membránami reproduktorů, mohou být snadno poškozeny.

Před barvením mřížky z ní vyjměte protiprachový mul, při jeho zabarvení by ztratili svou průzvučnost. Pokud mul po znovuvložení nedrží na svém místě tak jak má, naneste na zadní část mřížky (NIKOLI na mul) slabou adhezivní vrstvu např. pomocí 3M SprayMount.

18

Magyar

Korlátozott garancia

Tisztelt Vásárlónk, üdvözlö Önt a B&W!

Ezt a terméket a legmagasabb minőségű színvonalon tervezték és gyártották. Ha azonban a termék elromlik, a B&W Loudspeakers és annak hivatalos forgalmazói garantálják a térítésmentes javítást (ez alól adódhatnak kivételek) és cserealkatrészeket bármely olyan országban, amelyet egy hivatalos B&W forgalmazó lát el.

Ez a korlátozott garancia a vásárlás dátumától számított öt évig érvényes illetve elektronikai berendezésekre vonatkozóan (beleértve az erősítőit tartalmazó hangsugárzókat is) két évig.

Feltételek

- 1 A garancia csak a berendezés javítására vonatkozik. A terméknek sem szállítási és egyéb költségei, sem leszerelése, szállítása és üzembe helyezése nem tartozik ezen garancia hatásköre alá.
- 2 Ez a garancia csak az eredeti tulajdonos számára érvényes. Nem átruházható.
- 3 Ez a garancia csak a vásárlás időpontjában már fennálló, az anyagokban és/vagy a kivitelezésben bekövetkezett hibákra vonatkozik, és nem vonatkozik az alábbiakra:
 - a a helytelen üzembe helyezés, csatlakoztatás vagy csomagolás okozta károkra,
 - b a használati útmutatóban helyes használatként feltüntetett használati módtól eltérő felhasználásból, hanyagságból, módosításból vagy a B&W által jóvá nem hagyott alkatrészek alkalmazásából eredő károkra,
 - c hibás vagy nem megfelelő csatlakozó eszközök által okozott károkra,
 - d baleset, villámcsapás, beázás, tűz, háború, helyi zavargások vagy más, a B&W és kijelölt forgalmazói ésszerű hatáskörén kívül eső események okozta károkra,
 - e azokra a termékekre, amelyek sorozatszámát megváltoztatták, törölték, eltávolították vagy más módon olvashatatlaná tették,
 - f ha a javításokat vagy módosításokat egy arra fel nem hatalmazott személy végezte el.
- 4 Ez a garancia kiegészíti minden más, a helyi szakkereskedőkre vagy országos forgalmazókra vonatkozó egyéb törvényt és nem érintik az Ön alapvető vásárlói jogait.

Hogyan igényelje a garanciális javítást

Amennyiben javítás válik szükségessé, kérjük kövesse az alábbi eljárást:

- 1 Ha a terméket a vásárlás országában használják, akkor lépjen kapcsolatba azzal a hivatalos B&W szakkereskedővel, akitől a berendezést vásárolta.
- 2 Ha a terméket nem a vásárlás országában használják, akkor lépjen kapcsolatba a tartózkodási ország B&W forgalmazójával, aki megadja Önnek a legközelebbi szerviz adatait. Felhívhatja még a B&W-t is az Egyesült Királyságban vagy meglátogathatja honlapunkat a helyi forgalmazó kapcsolat felvételét adatainak kiderítése érdekében.

A garancia érvényesítéséhez fel kell mutatnia ezt a garanciafüzetet, amit a szakkereskedőnek a vásárlás napján ki kell töltenie és le kell bélyegeznie. Ehelyett szüksége lehet az eredeti kereskedelmi számlára vagy a tulajdonosi viszonyt bizonyító más dokumentumra és a vásárlás dátumára.

Használati útmutató

Bevezetés

Köszönjük, hogy a Bowers&Wilkins CCM 746S hangsugárzót választotta.

Az 1966-os alapítása óta a B&W folyamatosan a legjobb hangminőség elérésének kutatását végzi. Ezt a küldetést a cég alapítója, a néhai John Bowers ihlette, aki szerint nem csak az audio technológiában és a fejlesztésében történő komoly mértékű befektetés fontos, hanem megbecsülése a zenének és a filmeknek is, ezzel biztosítván a technika maximális hatékonyságát.

A CCM 746S-ben két csatorna jeleit egyetlen egység vásároltja meg és főként audio háttérzenét szolgáltató alkalmazási területekre szánjuk, ahol a csatorna elkülönülés nem fontos vagy nem feltétel.

Azonban függetlenül attól, milyen kiválóak maguk a hangsugárzók, nem képesek teljes hatékonysággal üzemelni, amennyiben nem megfelelően kerülnek felszerelésre. Kérjük figyelmesen olvassa végig a kezelési útmutatót. Segíteni fog a rendszer optimális minőségű működésében.

A B&W világszerte több mint 60 országban van jelen és egy olyan szakképzett viszonteladói hálózatot üzemeltet, akik képesek lesznek segíteni bármilyen felmerülő probléma megoldásában.

Tartozékok ellenőrzése

A csomagnak a következőket kell tartalmaznia:

Keret/hangsugárzó és hangváltó
Hangsugárzó rács
Festőmaszk
Beépítő sablon

Elhelyezés kiválasztása

Ellenőrizze, hogy nem ütközik semmilyen akadályba (csövezetek, légkondicionáló, elektromos vezetékek, stb.). Már elkészült szárazépítésű fal esetén használjon fémkeresőt a tartóprofilok helyének pontos feltérképezéséhez és egy csövezetek keresőt a tervezett beépítési hely átfésüléséhez.

Győződjön meg arról, hogy a hangsugárzó beépítéséhez, elegendő mélységű a falvastagság.

Tartózkodjon a hangsugárzó, olyan üregbe való beszerelésétől, ahol a falszerkezet laza, mivel ez zörgéshez vezethet.

A hangsugárzók úgy lettek tervezve, hogy a maximális működéshez nagy üregméret szükséges. Ennek mérete a 10 liter feletti űrtartalom. Ezért ellenőrizze hogy az üregméret nem túl korlátozott, a belső falszerkezet konstrukciója miatt (keresztgerenda, falmélység, stb.)

A hangsugárzók fél-helyes beépítéshez vannak kiengesztve (vagyis mennyezettel vagy álmennyezettel egy síkban). Fal/plafon találkozása vagy sarok közelében történő elhelyezéskor, túl sok mélyhang keletkezhet és ez a hangnak kongó színezetet adhat, ezért próbálja meg a hangsugárzókat legalább fél méter távolságra elhelyezni a fal/mennyezet találkozásai pontjaitól.

A következő rész eligazítást tartalmaz az optimális elhelyezésről, de ez változtatható a lakberendezési szempontok alapján is.

FÜGYELMEZTETÉS: A hangsugárzók állandó mágneses mezőt hoznak létre. Ezért ne helyezze fél méteres körzetbe olyan készüléknek, mely érzékeny erre a mezőre (hagyományos CRT képcsöves TV készülékek vagy monitorok).

A hang elosztása

A hang tisztaságának és az esetleges szöveg megértésének fenntartásához fontos, hogy a hallgatók ne legyenek távol a hangsugárzók tengelyétől. A hangsugárzók elosztása a mennyezet magasságától s a kívánt hangerő szintjétől is függ. Javasoljuk, hogy a távolság a szomszédos hangsugárzók között ne legyen több, mint a fülmagasság és a mennyezet távolságának háromszorosa. Bármilyen elhelyezés is legyen, kevesebb gyenge pont lesz egy háromszög rácsozaton, mint egy négyszöglétűn. (1. ábra)

A HELY ELŐKÉSZÍTÉSE

A hangsugárzó vezetékek kiválasztása

A túlzott ellenállású hangsugárzó kábelek teljesítményt pazarolnak és megváltoztatják a hangsugárzó frekvenciaátvitelét. Mindig próbálja az ellenállást a legalacsonyabb szinten tartani, lehetőleg 0,5 ohm hurokellenállás alatt.

Használja az 5. ábra táblázatát a minimális vezeték keresztmetszet megállapításához.

Meglévő falba történő beépítés (gipszkarton, farostlemez)

Jelölje meg a hangsugárzó középpozícióját és a mérce helyzetét, így a jel látható a középső lyukban.

Rajzolja körbe a sablon külső szélét és vágja ki gondosan a vonalon épp csak belül maradvá.

A mennyezet mechanikai épségének megőrzéséhez és az esetleges zörgések elkerülése végett, egy csepp faenyvet vagy gyanít helyezzen a gipszkarton hátsó része és a hangsugárzó tartó közé (gipszkartonnál)

A hangsugárzó kábelek hosszúságát a lehető legrövidebbre vágjuk – természetesen akkorára hogy kényelmesen beköthető legyen –, hogy a fennmaradó felesleges kábel ne zörögessen a szerkezetben.

Új falazásba történő beépítés (gipszkarton, farostlemez)

A hangsugárzó a mennyezetre is felszerelhető az előbbieken ismertetett módon, de a munkát jelentősen megkönnyíthetjük azzal, ha az opcionális beépítő keretet használjuk (PMKc65).

Tűzze vagy szegezze a PMK-t a tartóprofilokhoz a készlethez kapott kezelési útmutatóban ismertetett módon. Vigye a hangfalkábelt a PMK-hoz és rögzítse. Hagyon megfelelő mennyiségű vezeték a kényelmes csatlakoztatáshoz.

Az eredményeket befolyásolja, hogy a gipszkarton mennyre erősen van a tartóprofilokhoz erősítve, és javasoljuk a panelek csavarozás mellett a profilokhoz való ragasztását is, a hangsugárzó közelében.

Amint a lap a helyére került, a PMK belső pereme egy vezetéként szolgál egy lyukfúró vagy fűrés számára.

Az üreg csillapítása

Vonja be kárpittal a mennyezeti lap hátoldalánál az üvegyapotot vagy ásványgyapotot, befedve a nyílást és annak kb. 30 centiméteres környékét a hangsugárzó körül. (2. ábra)

FONTOS: Ügyeljen arra hogy a felhasznált csillapítóanyag megfelelően a helyi tűzvédelmi és biztonsági előírásoknak.

A hangsugárzó felszerelése

Minden csatlakoztatást a készülék kikapcsolt állapotában végezze el.

Csatlakoztassa a vezetékeket a megfelelő polaritás figyelembevételével.

Az eltávolított rácsozatú hangsugárzót helyezze a nyílásba és csavarozza az előlapon található 4 csavart. (3. ábra) Ezek a csavarok automatikusan kinyomják a rögzítő füleket, melyek a hangsugárzó belső felületén vannak. Ügyeljen arra, hogy a rögzítő fülek behelyezéskor megfelelő pozícióban álljanak. A csavarokat ne húzza túl, mert a keret eldeformálódhat.

A hangsugárzó beállítása

A hangsugárzón található kapcsoló lehetővé teszi, a magas frekvenciás hangok kiemelését, vagy enyhítését amennyiben a hallgatói környezet ezt megkívánja /a szoba tampa akusztikával rendelkezik (erősítés) vagy nagyon hangviszaverő (tompítás)/. (4. ábra)

Személyre szabás

A keret fehér, mely festhető felülettel rendelkezik, amennyiben a lakás berendezésével, színvilágával szeretné harmóniába hozni. Helyezze fel a festőmaszkot az újrafestés előtt. Ne fesse át a meghajtott egységet vagy a hangfal rácson belüli részét. Ügyeljen a meghajtott egység biztonságára, ezért ne érintse meg, mert az sérüléshez vezethet.

A rács festése előtt vegye le szövethalót a hátsó részéről, mert ellenkező esetben eltörtömdhetnek s ez a hangminőség romlásához vezethet. Amennyiben a szövet nem marad a helyén visszarakás után, fújja be a rács hátsó felületét (Ne a szövethalót) egy 3M SprayMount vagy hasonló ragasztóanyaggal.

Polski Gwarancja

Drogi kliencie, witamy w B&W

Ten produkt został zaprojektowany i wyprodukowany zgodnie z najwyższymi standardami jakości. Jednak, jeśli zdarzy się jakaś awaria, firma B&W Loudspeakers oraz jej międzynarodowi dystrybutorzy gwarantują bezpłatny serwis (wyjątki mogą wystąpić) na części i robociznę w każdym kraju, w którym jest autoryzowany dystrybutor B&W.

Warunki gwarancji

- 1 Gwarancja odnosi się tylko do naprawy sprzętu. Ani transport, ani żadne inne koszty, włącznie z ryzykiem przenoszenia, transportu i instalacji produktów nie są objęte tą gwarancją.
- 2 Gwarancja jest ważna tylko dla pierwszego właściciela. Nie przechodzi na następnych właścicieli.
- 3 Gwarancja obejmuje tylko i wyłącznie wady materiałowe lub inne wady ukryte w dniu zakupu. Gwarancja nie ma zastosowania w odniesieniu do:
 - a uszkodzeń spowodowanych niewłaściwą instalacją, podłączeniem lub zapakowaniem produktu,
 - b uszkodzeń spowodowanych niewłaściwą eksploatacją, niezgodną z instrukcją obsługi, modyfikacjami produktu lub wykorzystaniem części, które nie pochodzą od lub nie mają autoryzacji B&W,
 - c uszkodzeń spowodowanych przez popęski lub niewłaściwe urządzenia towarzyszące,
 - d uszkodzeń spowodowanych przez wypadki losowe, udary pioruna, wodę, pożar, czy inne czynniki, pozastrzeżone poza kontrolą firmy B&W i jej autoryzowanych dystrybutorów,
 - e produktów, których numer seryjny został zamazany, usunięty lub przerobiony,
 - f oraz w przypadku gdy wykonano już naprawy lub modyfikacje przez firmę lub osoby nieautoryzowane.
- 4 Ta gwarancja jest dopełnieniem prawnych podstaw udzielania gwarancji, obowiązujących na terenie danego kraju i nie narusza statutowych praw klienta.

Jak reklamować sprzęt na gwarancji

Jeśli zaistnieje potrzeba oddania produktu do serwisu, prosimy zastosować się do następującej procedury:

- 1 Jeśli sprzęt jest używany w kraju zakupu, powinieneś skontaktować się z autoryzowanym dealerem, u którego sprzęt został zakupiony.
- 2 Jeśli sprzęt jest używany poza granicami kraju, powinieneś się skontaktować z dystrybutorem B&W właściwym dla miejsca zamieszkania

w celu uzyskania informacji, gdzie sprzęt może być serwisowany. Możesz zadzwonić do B&W w Wielkiej Brytanii lub odwiedzić naszą witrynę internetową aby uzyskać kontakt do lokalnego dystrybutora.

Abym nadać gwarancji ważność, musisz wysłać ją wypełnioną i podstemplowaną przez swojego dealera. Dodatkowo, konieczny jest dowód zakupu stwierdzający jego datę.

Instrukcja użytkownika

Wstęp

Dziękujemy za zakup głośników CCM 746S firmy Bowers & Wilkins.

Już od swego powstania w 1966 roku, B&W kontynuuje filozofię poszukiwania metod perfekcyjnej reprodukcji dźwięku. Badania, zainspirowane przez założyciela firmy Johna Bowersa, pociągającą za sobą nie tylko konsekwentne inwestowanie w technologie audio i innowacje, ale wymagają również właściwego szacunku i zrozumienia dla muzyki i filmu, dzięki czemu, możemy wykorzystywać technologię z maksymalnym efektem.

CCM746S przeznaczone są do odtwarzania muzyki gdzie separacja kanałów nie jest konieczna.

Niemniej, bez względu na to jak dobre będą same głośniki, nie wykorzystają one swego pełnego potencjału dopóki nie zostaną właściwie zamontowane. Prosimy o uważne przeczytanie tej instrukcji. Pomocze ona zoptymalizować parametry brzmieniowe całego systemu.

B&W dostarcza swoje produkty do ponad 60 krajów na całym świecie, utrzymując się specjalizowanych dystrybutorów, którzy są w stanie pomóc w rozwiązaniu jakichkolwiek problemów, z którymi nie może poradzić sobie Twój sprzedawca.

Sprawdź zawartość

Kartonowe opakowanie powinno zawierać:

Ramka z głośnikami i zwrotnica
Maskownica
Ostona do malowania
Szablony montażowe

Wybór miejsca montażu

Sprawdź, czy nie zachodzi konflikt z przebiegiem innych instalacji (rury wodociągowe, kanały klimatyzacyjne, instalacja elektryczna itd.). W przypadku płyt kartonowo-gipsowych, zwróć uwagę na położenie elementów stelażu nośnego, aby właściwie określić umiejscowienie głośnika. Korzystając w wykrywacza metalu, sprawdź, czy w wybranej przed Ciebie lokalizacji nie przebiegają żadne rury.

Upewnij się, że pod płytą gipsową pozostaje dostateczna ilość miejsca, aby zaciski mogły się w pełni odchylić.

Unikaj umiejscawiania głośników w przestrzeni, w której znajdują się kanały o cienkich ściankach, gdyż może to powodować brzęczenie podczas pracy głośników.

Głośniki zostały zaprojektowane tak, aby działały w satysfakcjonujący sposób, w szerokiej gamie możliwych objętości komór. Optymalną wielkością jest 10 litrów, więc upewnij się, że komora, w której ma pracować głośnik nie jest zbyt ograniczona poprzez stelaż mocujący płytę gipsową.

Głośniki zostały zestrojone w taki sposób, aby były montowane pośrodku ich przestrzeni roboczej. Umiejscowienie w pobliżu połączenia ściany i sufitu, może powodować nadmierny wzrost reprodukcji basu, a w wyniku tego dudniące brzmienie. Postaraj się umieścić głośnik przynajmniej 0,5 metra od krawędzi pomiędzy ścianą a sufitem.

Kolejne rozdziały zawierają wskazówki dotyczące optymalnego pozycjonowania głośników. Może być ono jednak modyfikowane w zależności od wymogów, jakie stawia konkretne wnętrze.

UWAGA: Głośniki wytwarzają statyczne pole magnetyczne. Z tego też powodu nie mogą być umieszczone w odległości większej niż 0,5 metra od urządzeń, na których pracę może wpływać takie pole (np. telewizory z kineskopem CRT, komputery).

Przetwarzanie audio

Abym zachować czystość dźwięku i czytelność dialogów, ważne jest, aby słuchacz nie znajdował się zbyt daleko od najbliższej osi głośników. Odległość między głośnikami będzie zależała od wysokości na jakiej znajduje się sufit i żądanego poziomu dźwięku. Większa ilość niższej usytuowanych głośników jest w stanie zaferować lepszy dźwięk niż przeciwne ustawienie. Rekomendujemy, aby dystans pomiędzy sąsiadującymi głośnikami nie był większy niż trzykrotność średniego dystansu pomiędzy uszami a sufitem. Niezależnie od odległości między głośnikami, ustawienie ich w schemacie trójkątym będzie charakteryzować się większą efektywnością niż w schemacie kwadratowym. (rysunek 1)

PRZYGOTOWANIE MIEJSCA MONTAŻU

Wybór przewodu

Nadmierna rezystancja przewodu głośnikowego powoduje utratę mocy i różnicowanie charakterystyki częstotliwościowej głośnika. Zawsze staraj się, aby rezystancja kabla była tak niska jak to tylko możliwe. Preferowana wartość to 0,5 omha. Korzystając z tabeli rysunku 5, oblicz minimalną, wymaganą długość przewodu.

Montaż w istniejącej konstrukcji ściany gipsowo-kartonowej

Ustaw szablony w miejscu pożądanego umiejscowienia głośnika. Dla ułatwienia właściwego wyrównania, szablony ma

naniesione zarówno pionowe jak i poziome linie srodkujace.

Wyrusuj linie wokół zewnętrznej krawędzi szablonu, a następnie precyzyjnie wytnij płytę, prowadząc ostrze po wewnętrznej stronie narysowanej linii.

Aby poprawić mechaniczną spójność konstrukcji sfitu oraz zredukować prawdopodobieństwo występowania brzęczenia, w pobliżu miejsca zamocowania głośnika, w punktach stykowych tyłu płyty gipsowej ze stelażem nośnym, zalecamy zastosowanie kleju do drewna lub plastycznej masy.

Poprowadź przewód do komory, w której będzie pracował głośnik w taki sposób, aby można go było wygodnie podłączyć. Jednakowoż nadmiar kabla nie jest wskazany, gdyż stykając się z konstrukcją ściany, może on powodować brzęczenie.

Nowo wznoszona ściana gipsowo-kartonowa

Głośnik może być zainstalowany po skończeniu budowania ściany, w analogiczny sposób, jak ma to miejsce w przypadku montażu w już istniejącej konstrukcji. Łatwiej jest jednak pozycjonować głośnik i wycinać otwór, jeśli przed zamocowaniem płyty zastosowany zostanie opcjonalny zestaw montażowy PMKc65.

Za pomocą zszywek lub gwoździ, przymocuj zestaw montażowy PMK do stelaża, jak opisano to w jego instrukcji. Poprowadź przewód i przymocuj go do punktu zamocowania PMK. Dostosuj długość przewodu tak, aby móc wygodnie podłączyć głośnik, pamiętaj jednak, że jego nadmierna długość może powodować brzęczenie.

Rezultat uzależniony jest od tego, na ile dobrze płyta przymocowana jest do stelaża, dlatego też zalecamy, aby w pobliżu głośnika dodatkowo przykręcić panele do stelaża lub zastosować klej.

Jeśli płyta zostanie zamontowana, wewnętrzna krawędź PMK służy jako szablon do wycięcia otworu.

Wygłuszenie komory głośnika

W przypadku komory umieszczonej w suficie, zastosuj wygłuszenie za pomocą waty szklanej lub przynajmniej na przestrzemi 30 cm wokół głośnika. (rysunek 2)

WAŻNE: Upewnij się, że materiały głośzące, których używasz spełniają lokalne standardy niepalności.

Zamocowanie głośnika

Wszelkie podłączenia mogą być wykonywane jedynie, gdy urządzenia są wyłączone.

Podłącz przewód głośnikowy zwracając uwagę na polaryzację.

Przy zdjętej maskownicy i panelu z głośnikami, ustaw ramkę ścienna w miejscu komory i przykręć 4 wkrętami widocznymi od przodu (rysunek 3). Wkręty te automatycznie odchylają uchwyty znajdujące się za pod

powierzchnią ściany. Przed końcowym dokręceniem wkrętów, upewnij się, że wszystkie uchwyty znajdują się na swoich miejscach. Ramka posiada pewną elastyczność, aby zniwelować ewentualną nierówność płaszczyzny montażowej, jednak nie dokręcaj wkrętów zbyt silnie, gdyż deformacja ramki może być znacząca.

Regulacja głośnika

Przełącznik na przednim panelu umożliwia zwiększenie lub odcięcie poziomu wysokich częstotliwości. Pomaga to dostosować dźwięk na osi odsłuchu. Jeśli dźwięk jest przytłumiony zwiększ wysokie częstotliwości (boost). Podczas zbyt dużych odbić dźwięku zmniejsz wysokie częstotliwości (cut). (rysunek 4)

Indywidualne dostosowanie

Ramka głośnika wykonana została z przygotowanego do pokrycia farbą, białego, półmatowego materiału, który może zostać pomalowany, aby dostosować jego wygląd do koloru ściany. Nie maluj panelu pod maskownicą ani głośników. Unikaj dotykania głośników, gdyż może to doprowadzić do ich uszkodzenia.

Przed przystąpieniem do pomalowania maskownicy, wyjmij od tyłu jej tekstylną część, gdyż w przeciwnym razie zablokowane zostaną akustyczne pory, i dźwięk będzie zniekształcony. Jeśli po założeniu tekstylnej części maskownicy nie pozostaje ona na swoim miejscu, rozpyl na tył ramki maskownicy (NIE na maskownicę) cienką warstwę klejącego środka 3M SprayMount lub podobnego.

日本語

保証期間

お客様各位

B&W製品をお買い上げいただき、ありがとうございます。

当社製品は高い品質水準で設計・製造されており、万が一製品に不備のある場合は、B&W公認代理店のあるいかなる国においても、B&W Loudspeakersおよびその各国代理店が無料で修理(例外もあり)および部品交換を行います。

この保証期間は、購入の日から5年間またはアンプ内蔵、または付属のスピーカーを含む電子機器の場合は2年間有効となります。

保証条件:

- 保証範囲は、製品修理に限定されます。交通費、その他の費用、また製品の取り外し、移動、設置に起因する故障の危険は当保証の対象外となっています。
- 当保証は、製品購入時に不良部品および製造上の欠陥があった場合にのみ適用されます。以下の項目は適用外となりますのでご了承ください。
 - 不適切な設置、接続、包装によって生じた損傷。
 - 取扱説明書に記載された正しい使用方法以外の使い方、本人の過失、改造、またB&W製またはその認定する以外の部品を使用したことによって生じた損傷。
 - 不良または不適切な付属器具によって生じた損傷。
 - 事故、雷、水害、火災、熱、戦争、争乱、またB&Wおよびその公認代理店の常識的管理の範囲を超えた不可抗力による損傷。
 - 製造番号が修正、削除、取り外し、また故意に判読不明にされた製品。
 - 認定外の者による修理、改造が行われた場合。
- 当保証は、各国/地方行政の定める代理店または各国代理店に課された義務を補足するものであり、消費者としての法定権利には影響しません。

保証期間中の修理について

修理を希望されるかたは以下の手順にて手続きをしてください。

- 製品を購入された国で使用されているかたは購入された販売店または公認代理店に連絡してください。
- 製品を購入された国以外で使用している場合はイギリスのB&Wに連絡して頂くか、我々のwebサイトを訪れて下さい。あなたの地域の連絡先を知ることができます。

保証期間中の無料修理を受けるには保証書に販売店の捺印および購入日の記入がされていることが必要です。

取扱説明書

はじめに

Bowers and Wilkins CCM746Sスピーカーをお買い上げいただきありがとうございます。

1966年の創設以来一貫してこだわってきたB&Wの哲学は音の完全な再生を追求することです。我が社の創設者であるJohn Bowersの考えに基づき、この追求には、オーディオ技術と革新への大

きな投資だけでなく、音楽と映画の理解を続けることによって技術の効果を最大限に引き出す作業が必要です。

OCM 746S は 2 チャンネル分の信号を 1 つのユニットから出力します。これはバックグラウンドミュージックやチャンネルセレーションを必要としない使い方を対象にしています。

しかし、どれほど優れたスピーカーでも適切に設置しなければ最大の性能を発揮することはできません。この説明書をよくお読みいただいたシステムのパフォーマンスを最適なものにしてください。

B&W は、世界 60 ヶ国以上に販売会社のネットワークを有しており、お買い求めの販売店では解決できない問題に対応しております。

中身の確認

梱包には以下が含まれています。

ドライブユニットとクロスオーバー付きの
パッシブ/フレーム
グリル
塗装用マスク
設置用テンプレート

設置位置の選択

他の設置物 (配管、空調装置、電源ケーブルなど) に干渉しないことを確認してください。既存のドライブユニットでは、スタッドツールを用いて正確に構造を把握し、配音検出器で設置予定位置をスキャンします。

石膏ボード (シートロック) の後ろにクランプが完全に飛び出るだけの隙間があることを確認してください。

スピーカーは軽いダクトと同じ空間に設置しないでください。不要な音が出る可能性があります。

このスピーカーは広い空間内で十分に機能するように設計されています。理想的には 10 リットル (0.4 立方フィート) が必要です。この大きさを十字スタッドで制限し過ぎないようにしてください。

スピーカーは半空間取り付け (天井やソフィットと同一平面) でバランスをとっています。壁/天井の接合点やコーナーに設置すると低音が強くなりすぎて低音の響きすぎた音になります。スピーカーは壁/天井の端から少なくとも 0.5m (20 インチ) は離してください。

次のセクションでは最適な設置位置について説明します。これは国内規制に従って変更される場合があります。

注意: スピーカーからは漏洩磁界が発生しますので、この磁界の影響を受ける可能性がある機器の 0.5m (20 インチ) 以内にスピーカーを設置しないでください (例: テレビやパソコンのブラウン管)。

分散型のオーディオ

音の透明度とセリフの明瞭度を保つためにはリスナーが最も近いスピーカーの音軸から外れないことが重要です。スピーカーの空間距離は天井の高さとサウンドレベルに依存します。多くのスピーカーはローレベルでは音の透明度が得られます。最も近いスピーカーとの距離が耳と天井の距離の 3 倍以内になるようにお薦めします。所定の間隔については、長方形のものより三角形のグリッドの方が弱点は少ないでしょう (図 1)。

設置場所の準備

ケーブルの選択

スピーカーケーブルの抵抗が大きすぎると電力が浪費され、スピーカーの周波数レスポンスが変わります。できればループ (+、-合計) の抵抗を

0.5 オーム未満に抑えてできる限り抵抗を小さくします。図 5 の表を用いて必要なケーブルの最小長を計算してください。

既存のドライ壁構造 (改装)

スピーカーの中央位置に印を付け、この印が真ん中の穴から見られるようにテンプレートを置きます。

テンプレートの外縁をなぞってラインのちょうど内側を切ります。

天井の構造的統合性を良くし、不要な音を避けるために、石膏ボードの後ろとスピーカーの近くににあるスタッドとの接合部分に沿って木工ボンドがマステックを少し塗ることをお奨めします。

開口部にケーブルを這わせます。適切にスピーカーに接続できるくらい長さにしてください。あまり長くなりすぎないようにしてください。長すぎると壁構造に触れて不要な音が出る場合があります。

新設のドライ壁構造

天井が完成したら、改装の場合と同じようにスピーカーを設置できますが、石膏ボード (シートロック) を取り付ける前にオプションのプレマウントキット (PMKc65) を用いれば位置決めと穴あけもさらに簡単にできます。

キットの説明に従って PMK をスタッドに留めるかまたはクギで打ち付けてください。ケーブルを這わせて PMK に固定してください。適切にスピーカーに接続できるくらい長さにしてください。あまり長くなりすぎないようにしてください。ケーブルが長すぎると壁構造に触れて不要な音が出る場合があります。

石膏ボードをどれくらいうまくスタッドに取り付けられるかによって結果が変わってきます。スピーカー付近にあるスタッドにパネルを貼り付けるか、ネジ止めるか、あるいはクギで打ち付けるようお奨めします。

ボードを取り付けると、PMK の内側のフランジが、穴あけ機やノコギリで穴をあける際の目安となります。

空洞を埋める

天井では天井ボードの裏に、裏地のないファイバーグラスか鉱質綿を詰めてください。スピーカー周囲から少なくとも 30cm (1 フィート) を開放空間にします (図 2)。

重要: 資材は地域の防火安全規則に合ったものを使用してください。

スピーカーの取り付け

接続を行う場合は機器のスイッチを切ってから行ってください。

極性が正しいことを確認しながらケーブルを接続します。

グリルを取り外す場合は、スピーカーを開口部に置いて、前面から見える 4 個のネジを留めます (図 3)。これらのネジを取り付け面の後部にあるクランプ、ドッグを自動的に振り出します。ネジを完全に締める前に適切な位置にあることを確認してください。取り付け表面を平らにするためフレームを少し曲げることはできますが、ネジを締めすぎないようにしてください。スピーカー・フレームが変形する可能性があります。

スピーカーの調整

視聴の場所が音軸から外れている、または音の響きが鈍い (ブースト)、部屋が反響しすぎる場合 (カット) にフロントパッシブのスイッチで高音域のブースト (増強) またはカットオフの調整が出来ます (図 4)。

カスタマイズ

フレームとグリルは塗装可能なホワイトのセミアツト仕上げになっています。ご自分の部屋の装飾に合わせてもう一度仕上げを行うことができます。塗装をする前に塗装用マスクを取り付けてから行ってください。グリルの後ろにあるドライブユニットやパッシブの部分は再仕上げしないでください。ドライブユニットには触れないようにしてください。損傷する可能性があります。

グリルを塗装する前に背部の布を剥がしてください。そうしないと繊維の穴が詰まって音が悪くなります。布を再度取り付ける際に適切に取り付けられない場合は、グリルメッシュの背部 (布ではありません) に 3M スプレー式接着剤あるいはそれに類似の接着剤を吹き付けて軽くコーティングします。

中文

有限担保

尊敬的顾客

欢迎选购 B&W 产品。

本产品的设计和制造满足最高的质量标准。但是，如果本产品确实出现了问题，不论在任何由正式的 B&W 销售商服务的国家，B & W Loudspeakers 和它的国内销售商都将保证提供免费部件更换。

该有限保用的有效期为自购买日起 5 年，或包括扬声器在内的电子设备有效期为 2 年。

条款

- 1 该保用只限于设备的修理。它不包括产品的运输和任何其它费用，也不保用何由于产品的搬运、运输和安装引起的风险。
- 2 该保用只对原拥有者有效。不可转让。
- 3 该保用仅适用于由在购买时已存在的材料和/或做工缺陷所引起的故障，它不适用于：
 - a. 由于不正确的安装、连接和包装造成的损坏；
 - b. 由于没有按照用户说明书里说明的正确使用方法使用、粗心大意、改装、或使用未经 B&W 认可的部件而造成的损坏；
 - c. 由于不完善的或不适合的辅助设备造成的损坏；
 - d. 由于事故、闪电、水、火、热、战争、公共骚乱或任何其它在 B&W 和它指定的销售商们的合理控制之外的原因造成的损坏；
 - e. 机身编号被更改、擦涂、去除或无法辨认的产品；
 - f. 如果经非指定人员修理或改装过；
- 4 该保用是对销售商或国内批发商的任何国家/地区的法律责任的补充，它不影响你作为顾客的法定权益。

如何要求保用维修

如果需要服务，请按下列步骤进行：

- 1 如果设备是在购买的国家使用，你应当与所购买该设备的 B&W 许可销售商联系。
- 2 如果设备是在购买的国家以外使用，你应当与居住国的 B&W 国内销售商联系，他们会告诉你那里可以修理设备。你可以打电话给英国的 B&W 或浏览我们的网站来获取你们当地销售商的联系详情。

为使你的保用生效，你需要在购买的当天填好这个保用手册，并由销售商盖章。或者，你需要有发票正本或具有拥有权和购买日期的其它凭证。

用户说明书

概述

感谢阁下选用 B&W Bowers & Wilkins CCM746S 扬声器。

自从 1966 年公司成立以来，B&W 公司的延续理念始终是追寻完美回放。受到公司创始人、已故的约翰·鲍尔斯 (John Bowers) 的鼓舞，这种完美追求不但继承了在音响技术上的高额投资，同时还继承了对音乐和电影持之以恒的欣赏力，以确保发挥技术的最佳效果。

CCM746S 的一个单元可输出两声道的声音，以使一些立体声并不重要的场合作背景音乐之用，至为合适。

然而，不管自身多么优良的扬声器，只有当被安装在最佳位置，它们才会发挥出最佳性能。请仔细阅读完本手册。它会帮助阁下让阁下的音响系统发挥最佳的性能。

B&W 分销世界各地 60 多个国家，有一个完善的经销商网络，如果阁下的销售商不能解决阁下遇到的问题，通过这个网络，可以帮助阁下解决。

检查包装内容

本包装中含有：

- 带驱动单元和分音器的架/障板
- 网面
- 油漆档罩
- 定位模板

选择摆放

检查一下，是否有其它装置冲突（如管道工程、空气调节装置，或者电源线，等等）。在现有的干饰面内墙结构中，使用一个柱头螺旋探测工具，准确地标示出结构，然后用一个管式探测器检查安装位置是否存在冲突物。确保石膏板（石膏灰胶纸夹板）后面有足够的空隙，使夹子可以完全的摆动出来。

不要在同一空腔上安装多个扬声器，因为薄薄的导管会引起吱吱吱的响声。

此扬声器的设计，在空腔体积较大的变化范围内，均可以随意地操作，最理想的大小是在 10 升 (0.4 立方英尺) 以上，因此，确保空腔大小不要过于被交叉饰物限制。

安装一半空间的扬声器（即：在天花板或者下端背面齐平），要保持平衡。摆放在墙和天花板的交叉处或者摆放在一个角上，可能会引起太多的低音，听起来就像轰炸的声音。保持扬声器距离墙壁或者天花板边缘至少 0.5 米 (20 英寸)。

以下章节会指导阁下将扬声器摆放于最佳位置，但是根据具体的室内限制条件，摆放可以有所变动。

警告：扬声器会产生静电磁场。因此，扬声器不可安装在会受此磁场影响的设备的 0.5 米 (20 英寸) 范围之内（例如：电视机和个人电脑中的阴极射线管）。

声音分配

为维持清晰的声音，听者不能偏离最近扬声器之中轴。扬声器位置是根据天花高度及所需音量而定。较多的扬声器于低音量播放可获得更清晰的声音。我们推荐邻近的扬声器的距离不能超过平均耳朵高度与天花距离的三倍。在所有的空间，三角形所掌握的比四方形的存在较少盲点。（图 1）

选定位置

电线选择

扬声器电线的额外电阻耗电，同时也改变了扬声器的频率反应。尽可能保持低的电阻，一般使用 0.5 欧姆以下的回路电阻。使用图 5 中的表格，计算出电线所需的最小电阻规格。

现有干饰面内墙结构（式样翻新）

在扬声器的中央位置标上记号，然后将模板定好位，使得标记透过中间的孔显示出来。

在模板的外部边缘周围画上线痕迹，然后齐整地沿着内线剪下。

为了提高天花的机械完整性，减少喀喀喀的响声的发生，我们建议阁下在扬声器的附近，沿着石膏板的背部和螺钉的接合处涂上木胶或者木粘剂。

将电线穿过缝隙，留出足够的长度，以便轻松接到扬声器上，但也不要太长，过长可能也会引起结构发出响声。

全新干饰面内墙结构

天花板经过同样风格的翻新之后，就可以安装扬声器了，但是，如果阁下在安装石膏板（石膏灰胶纸夹板）之前，就已经使用了另购的预安装工具 (PMK65c) 的话，那么定位就会变得更加容易。

参照说明书操作方法，用工具将 PMK 牢牢地钉在螺栓上。穿过电线，并确保电线牢牢地固定在 PMK 的固定点上。留出足够的长度，以便轻松接到扬声器上，但也不要太长，过长可能也会引起结构发出响声。

石膏板和螺栓连接的好坏会直接影射到安装的最后效果，因此我们建议，在扬声器附近，用胶水和钉子将面板固定好。

板子安装好之后，PMK 的内部边缘就可以用来引导钻孔或者锯孔。

孔洞阻尼

在天花板上，调整玻璃纤维或石棉帘子在天花板背部的位置，盖住空腔，并且在扬声器周围至少向空腔处延伸 30 厘米 (1 英尺)。（图 2）

特别注意：确保阁下所使用的材料都符合当地火警和安全守则。

安装扬声器

在连接所有的设备过程中，都要保持断电状态。

连接电线时，一定要观察电线的正确极性。

将面网撤离后，将扬声器摆放在孔洞中，并且拧紧在前面可以看得到的4个螺丝钉。(图3)这些螺丝钉会自动回转出定位在安装表面后面的夹销。在完全拧紧螺丝钉之前，一定要确保这些夹销定位在适当的位置。框架的可弯曲性可以使它抚平安装表面上不平坦的地方。但是，也不要过于拧紧螺丝钉，因为这样可能会导致扬声器框架的过度变形。

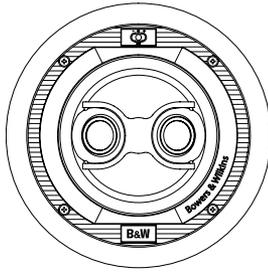
调校扬声器

于前障板上的按钮可调节以增加或减少高音输出以补偿或抵消因听者严重地偏离听轴或偏暗淡的回响环境(加强)或强烈反射回响(减少)之不良效果(图4)。

定制

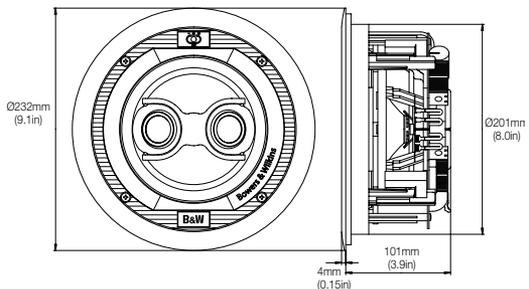
框架和面网具有一个可绘画的白色部分糙面装修。如果需要再次装修以符合阁下自己的装饰格调，这就随时可以派上用场。在重新装修之前，使用配备的油漆面罩。千万不要重新装饰面网后面的驱动设备或者障板区域。不要接触到驱动设备，否则就会导致设备损坏。

在给面网上漆之前，先将纤维棉布从背部取下来，否则就会堵住上面的细孔，那样就会削弱声音。如果在将棉布放回原处的时候，没有放在正确的位置，那么就在面网网孔(不是棉布)的背部喷射3M SprayMount 喷粘剂或者类似物品。



CCM746S

Description	2-way dual channel in-ceiling speaker system
Drive units	2x 25mm (1in) aluminium dome high-frequency 1x 165mm (6.5 in) woven Kevlar mid/bass
Frequency range	-6dB at 40Hz and 22kHz
Frequency response	50Hz - 20kHz \pm 3dB
Sensitivity	86dB spl (2.83V, 1m)
Nominal impedance	8 Ω (minimum 3.0 Ω)
Crossover frequency	3.2kHz
Recommended amplifier power	20W-130W continuous into 8 Ω on unclipped programme
Frame size	Diameter: 232mm (9.1in)
Cut-out size	Diameter: 201mm (8.0in)
Min depth req	101mm (3.9in) from ceiling surface
Net weight	1.6kg (3.5lb)
PMK	PMKc65



B&W Bowers & Wilkins

B&W Group Ltd
Dale Road
Worthing West Sussex
BN11 2BH England

T +44 (0) 1903 221800
F +44 (0) 1903 221801
info@bwgroup.com
www.bwspeakers.com

B&W Group (UK Sales)
T +44 1903 221 500
E uksales@bwgroup.com

B&W Group North America
T +1 978 664 2870
E marketing@bwgroupusa.com

B&W Group (Asia) Ltd
T +852 2 869 9916
E showroom@bwgroup.hk

Copyright © B&W Group Ltd. E & OE
Printed in China.

Free Manuals Download Website

<http://myh66.com>

<http://usermanuals.us>

<http://www.somanuals.com>

<http://www.4manuals.cc>

<http://www.manual-lib.com>

<http://www.404manual.com>

<http://www.luxmanual.com>

<http://aubethermostatmanual.com>

Golf course search by state

<http://golfingnear.com>

Email search by domain

<http://emailbydomain.com>

Auto manuals search

<http://auto.somanuals.com>

TV manuals search

<http://tv.somanuals.com>