

VRi793

**VRi Designer
High Performance
In-Wall Speaker
System**

**VRi Designer
El Desempeño alto
En el Sistema de
Orador de Pared**

**VRi Designer
Le Système de qual-
ité supérieure de
Haut-parleur de Dans
Mur**

**VRi-Designer
Hohes Leistung In
Wand Sprecher
System**



Boston

Boston Acoustics

A Boston Acoustics *Hidden Theater™* product

Contents

Thank you!	3
Specifications	3
Introduction	4
System Examples	5
Installation Tips	6
Prior to Installation	9
Installation Instructions ...	11
Painting	13
Grille Installation	14
Listening Levels Power Handling	15

Contenido

¡Gracias!	3
Especificaciones	3
Introducción	4
Ejemplos Del Sistema	5
Consejos para el montaje ...	6
Antes del montaje	9
Instrucciones para el montaje ...	11
Pintura	13
Instalación de la Rejilla	14
Niveles de audición Manejo de potencia	15

Table des matières

Remerciements	3
Spécifications	3
Introduction	4
Exemples de Système	5
Conseils d'installation	6
Avant de procéder à l'installation	9
Instructions d'installation ..	11
Peinture	13
L'installation de gril	14
Gestion de la puissance et différents niveaux d'écoute	15

Inhalt

Vielen Dank!	3
Technische Daten	3
Einführung	4
System Beispiele	5
Tipps zur Installation	6
Vor der Installation	9
Installationsanweisungen ..	11
Lackierung	13
Die Grill-Installation	14
Lautstärkeneinstellungen Leistungsverarbeitung	15

Thank you!

Thank you for selecting Boston Acoustics VRi793 In-Wall loudspeakers. Your speakers have been designed to deliver years of stunning audio performance.

Please keep your manual in a safe place in case you need to refer to it later. For the professional installers who have much experience with in-wall speakers, please read the **Installation Tips and Prior to Installation** sections as they contain VRi793-specific information.

Enjoy your new VRi speakers.

¡Gracias!

Gracias para escoger la Acústica de Boston VRi793 En altavoces de Pared. Sus altavoces han sido diseñados para proporcionarle años de impresionante audición y rendimiento.

Conserve el manual en un lugar seguro por si necesita consultarlo posteriormente. En el caso de instaladores profesionales con experiencia en el montaje de altavoces empotrados, consulten los apartados Consejos para el montaje y Antes del montaje, ya que contienen información específica sobre los VRi793.

Disfrute de sus nuevos sistemas de altavoces VRi.

Merci!

Merci pour choisir les haut-parleurs de Dans Mur de VRi793 d'Acoustique de Boston. Ces enceintes ont été conçues pour produire des performances audio inégalées pendant de nombreuses années.

Mettez ce manuel en lieu sûr afin de le retrouver facilement en cas de besoin. Les installateurs professionnels doivent consulter les sections Conseils d'installation et Avant de procéder à l'installation, qui contiennent des informations spécifiques sur les enceintes VRi793.

Nous espérons que vous apprécierez vos nouvelles enceintes VRi.

Vielen Dank!

Vielen Dank zum Auswählen von Boston Akustik VRi793 In Wand Lautsprecher. Ihre Lautsprecher werden Ihnen auf Jahre hinaus beeindruckende Tonleistungen bieten.

Heben Sie das Handbuch bitte an einem sicheren Ort für den Fall auf, dass Sie es später noch einmal benötigen. Berufliche Installateure, die viel Erfahrung mit Einbaulautsprechern haben, sollten die Abschnitte „Tipps für die Installation“ und „Vor der Installation“ lesen, da diese Abschnitte Informationen enthalten, die speziell für die VRi793-Modelle gelten.

Viel Spaß mit Ihren neuen VRi-Lautsprechern.

Specifications

	VRi793
Frequency Response (± 3 dB)	65Hz–22kHz
Recommended Amp Power	20–220 watts
Nominal Impedance	6 ohms
Sensitivity (2.83v at 1m)	93dB
Tweeter	1" (25mm) VRH.O. [™] high output aluminum dome
Midrange	4 ¹ / ₂ " (90mm) Neo magnet, 1 ¹ / ₂ " voice coil
Bass Unit	8" (200mm) cast Neo magnet, 1 ¹ / ₂ " voice coil
Crossover Frequency	300Hz / 3kHz
External Dimensions (H x W)	20 ¹³ / ₁₆ x 12 ⁵ / ₁₆ " (528 x 314mm)
Mounting Hole Cut Out (H x W)	19 ⁷ / ₁₆ x 11" (494 x 279mm)
Mounting Depth (from surface)	3 ³ / ₄ " (96mm)

WARNING

Always turn off the amplifier or receiver when connecting speakers or any other components to the system.

NOTE

This manual assumes the installer possesses skill in the proper use of hand and power tools, knowledge of local building and fire codes, and a familiarity with the environment behind the wall or ceiling in which the speakers will be installed.

PRECAUCIÓN

Desconecte siempre el amplificador o el receptor antes de conectar los altavoces, o cualquier otro componente, al sistema.

NOTA

En este manual se presupone que el instalador posee habilidad en el manejo de herramientas manuales y eléctricas, conocimiento sobre los códigos de construcción local y normas sobre incendios y que está familiarizado con el entorno tras el muro o el techo en los que se instalarán los altavoces.

AVERTISSEMENT

Débranchez toujours l'amplificateur ou le récepteur avant de connecter les enceintes ou tout autre composant du système.

REMARQUE

Ce manuel suppose que l'installateur sait utiliser les outils à main et à moteur nécessaires à l'installation, qu'il connaît la réglementation en vigueur sur la construction et l'incendie, et qu'il sait exactement ce qui se trouve derrière les murs ou les plafonds sur lesquels les enceintes seront installées.

ACHTUNG

Den Verstärker oder Empfänger immer abstellen, wenn Lautsprecher oder andere Komponenten an das System angeschlossen werden.

HINWEIS

Dieses Handbuch setzt voraus, dass der Einbauer im Umgang mit Hand- und Elektrowerkzeugen gut vertraut ist, die örtlichen Bau- und Brandschutzvorschriften kennt und weiß, wo und welche Leitungen in der Wand bzw. hinter der Wandverkleidung verlaufen, in der die Lautsprecher montiert werden sollen.

Introduction

Boston Acoustics Designer VRi Systems

In-Wall/Ceiling speakers with an impressive lineage.

Styled to blend into any decorating scheme.

Given the intelligent engineering inside, a Designer VRi system will make its presence known to any set of critical ears in the room. Our Designer VRi systems are direct descendants of our highly acclaimed Boston Reference speaker systems. Every screw, cone, grille, and bevel is designed to facilitate incredible, lifelike sound with a minimum of diffraction (the breaking up of sound by obstructions) and maximum dispersion (wide-spread sound). Features include die-cast baffles that add rigidity and ensure precise alignment of driver components for unparallel accuracy. In addition, we use a rotatable die-cast aluminum midrange/tweeter baffle that acts as a heat sink and makes attaining concert hall quality sound in any room much easier. All VRi models include a boundary compensation switch that allows the installer to shape the sound of each speaker to counteract the effect of being installed too close to a listening area's corner, or too far away for that matter. The VRi speakers are constructed of rugged materials—making them applicable for installations in kitchens or bathrooms. The result is optimum sound in a wide range of installation locations.

Introducción

Sistemas de altavoces empotrados Boston Acoustics Designer VRi

Sistemas de Altavoces empotrados de excelente diseño.

Diseñados para integrarse en cualquier estilo decorativo.

Dado al gran desarrollo de ingeniería con que cuentan, un sistema Designer VRi se hará patente a cualquier oído crítico en la sala. Nuestros sistemas Designer VRi descienden directamente de nuestros sistemas de altavoces de alta calidad, altamente elogiados. Cada tornillo, cono, rejilla y escuadra ha sido diseñado para facilitar un sonido natural increíble con mínima difracción (disgregación del sonido a causa de obstrucciones) y máxima dispersión (sonido envolvente). Las características incluyen baffles fundidos a presión que añaden rigidez y aseguran la exacta alineación de los componentes, con una precisión sin precedentes. Además, utilizamos un baffle de aluminio fundido a troquel rotativo del altavoz de agudos del alcance medio que actúa como disipador de calor y haga logrando el sonido de la calidad del salón de conciertos en cualquier sitio mucho más fácil. Todos los modelos VRi incluyen un interruptor de compensación de límites que permite al instalador modular el sonido de cada altavoz para contrarrestar el efecto que produce la instalación demasiado próxima, o demasiado lejana a los extremos de la habitación. El resultado es un sonido óptimo en una amplia gama de ubicaciones.

Introduction

Systèmes d'enceintes encastrées VRi Designer de Boston Acoustics

Des enceintes encastrées issues d'une tradition prestigieuse,

au style adaptable à toutes sortes de décors.

Grâce à sa construction intelligente, un système VRi Designer est reconnaissable immédiatement par toutes les personnes à l'ouïe fine. Nos systèmes VRi Designer sont en effet les descendants directs de nos systèmes VRi si vantés qui ont établi les normes actuelles en matière de qualité sonore. Chaque vis, cône, grille et biseau est conçu pour permettre des sons incroyablement naturels avec un minimum de diffraction (fragmentation du son causée par les obstacles) et un maximum de dispersion (son à large diffusion). Ces systèmes sont équipés de haut-parleurs à membrane moulés offrant une rigidité accrue, et assurant ainsi un alignement précis des composants pour une précision inégalée. En outre, nous utilisons une cloison en aluminium coulée sous pression rotative de tweeter de mi-portée qui agit en tant que radiateur et facilite atteignant le bruit de qualité de salle de concert dans n'importe quelle chambre beaucoup. Ce godet en aluminium est sculpté spécialement pour éliminer toute diffraction lorsque le tweeter est tourné. Tous les modèles d'enceintes VRi sont dotés d'un interrupteur de compensation de limites qui permet à l'installateur de façonner le son de chaque enceinte afin de contrecarrer l'effet produit si elles sont installées trop près (ou trop loin) de la zone d'écoute. Une qualité de son optimale en résulte, quel que soit l'endroit où elles sont installées.

Einführung

Designer VRi Einbausysteme von Boston Acoustics

Einbau-Lautsprecher mit einem beeindruckenden Sortiment.

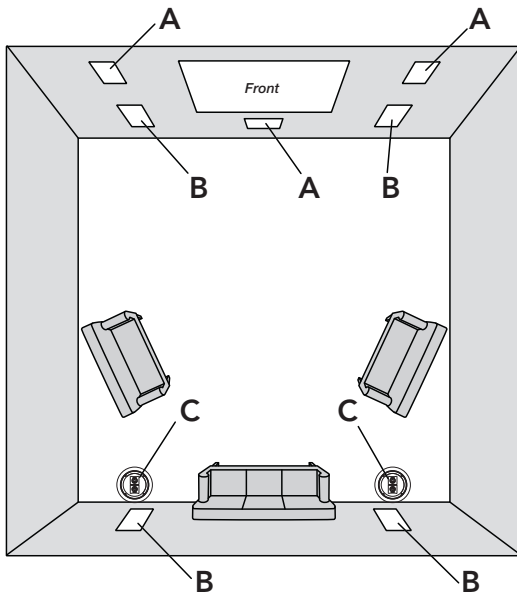
Stile für alle Dekors.

Durch die intelligenten technischen Innenkomponenten wird ein Designer Vri-System von jedem kritischen Ohr in einem Raum erkannt. Unsere Designer Vri-Systeme sind direkte Nachfolger unserer allgemein geschätzten Lautsprechersysteme von Referenzqualität. Jede Schraube, jeder Konus, jedes Ziergitter und jede Einfassung ist so ausgeführt, dass unglaubliche lebensechter Klang bei minimaler Defraktion und maximaler Dispersion erzeugt wird. Zu den Funktionsmerkmalen gehören geformte Schallwände, die die Steifigkeit verbessern und für die exakte Ausrichtung der Treiber-Komponenten sorgen (für beispiellose Klanggenauigkeit). Außerdem verwenden wir geformtes Aluminium, um einen einzigartigen, schwenkbaren Zusätzlich benutzen wir ein drehbares druckgegossenes Aluminium mit t e l b e r e i c h Tweeterleitblech, das als ein Kühlblech dient und bildet, Konzertsaal-Qualitätston in jedem möglichem Raum reichend viel einfacher. Alle Vri-Modelle sind mit einem Optimierungsschalter ausgestattet, mit dem der Einbauer den Klang eines jeden Lautsprechers so einstellen kann, dass eine Installation zu nahe an bzw. zu weit von einer Ecke einer Hörzone akustisch korrigiert werden kann. Das Resultat ist optimaler Klang bei einer breiten Auswahl an Montageorten.

System Examples Ejemplos Del Sistema

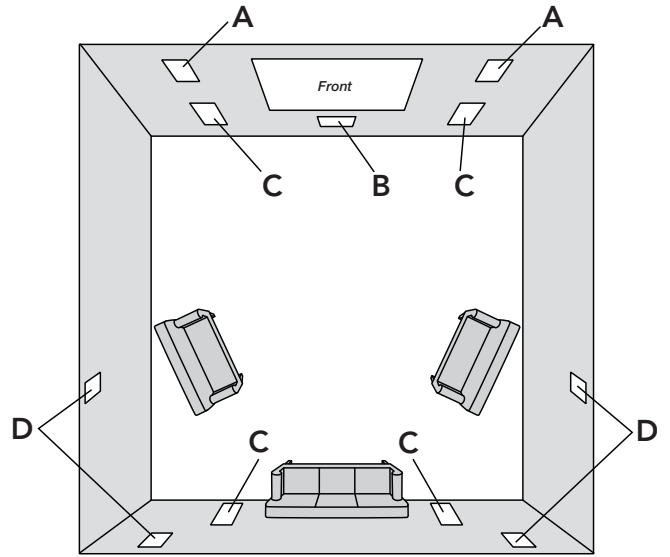
Exemples De System Beispiele
Systeme Systemè

Hidden Theater #1



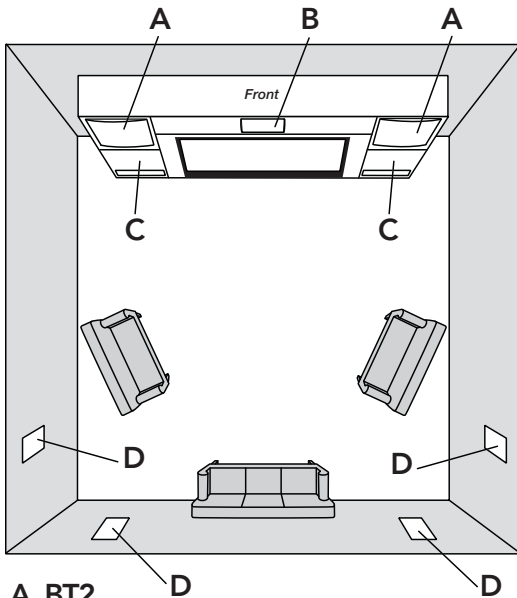
- A. VRi793
- B. VRiSub82 / Sub10f
- C. VRi585T2

Hidden Theater #2



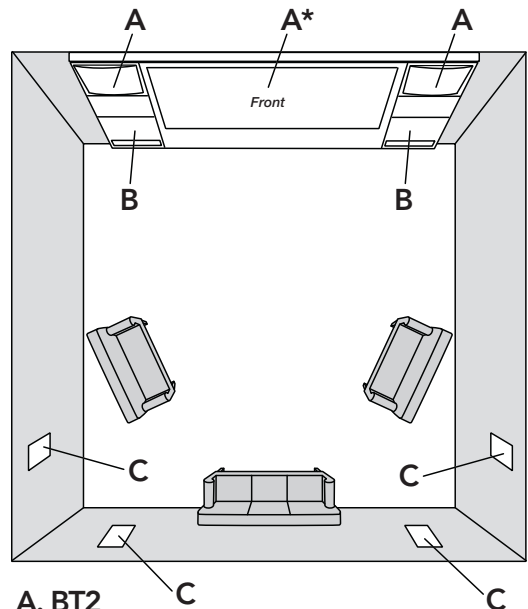
- A. VRi793
- B. VRi553
- C. VRiSub82 / Sub10f
- D. VRi580 / VRi560

BT Theater #1



- A. BT2
- B. BT1
- C. BT1100
- D. VRi793

BT Theater #2



- A. BT2
- B. BT1100
- C. VRi793

* Hidden behind Projection Screen

Installation Tips

Speaker Position

If these speakers are installed horizontally, mount them as mirror images of each other with the midrange/tweeter baffle on the inside.

Consejos para el montaje

Posición de los altavoces

Si estos altavoces se instalan horizontalmente, móntelos simétricamente, con el sub-baffle tweeter/midrange en el lado interior.

Conseils d'installation

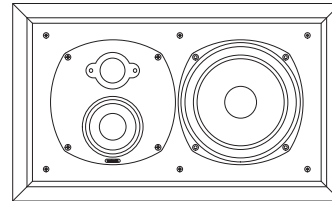
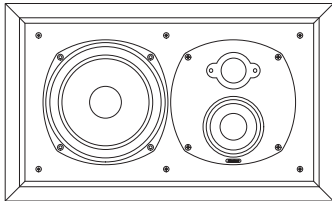
Position des enceintes

Si ces enceintes sont installées horizontalement, montez-les comme des images en miroir, avec du tweeter/ haut-parleur vers l'intérieur.

Tipps zur Installation

Platzierung der Lautsprecher

Wenn diese Lautsprecher horizontal installiert werden, müssen sie spiegelbildlich zueinander montiert werden, wobei damit die Hochton-/Mittelton-treiber an der Innenseite liegen.



Required Clearances

Behind the mounting surface there must be 1 1/2-inches (38mm) clearance on either side of the *long sides*.

Espacios libres necesarios

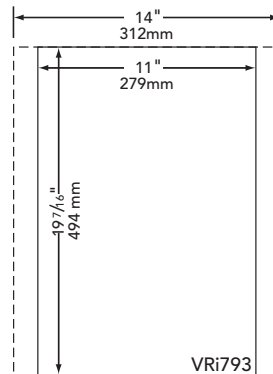
Detrás de la superficie de montaje debe haber 38mm libres a cada lado de los *laterales largos*.

Dégagements nécessaires

Derrière la surface de montage, un dégagement de 38 mm doit être présent de part et d'autre des côtés les plus longs.

Erforderliche Mindestabstände

Hinter der Montagefläche muss zu beiden Seiten der langen Kanten 38 mm Spiel vorhanden sein.



Bi-wire/Bi-amplification

The VRI793 has provisions for bi-wiring or bi-amplification. See the **Prior to Installation** section for important information relating to this feature.

Bicableado o Bi-amplificación

El VRI793 cuenta con la opción para ser bicableado o bi-amplificado. Consulte información importante relativa a esta característica en el apartado Antes del montaje.

Double câblage/ Bi-amplification

Le système VRI793 peut être utilisé avec double câblage ou bi-amplification. Pour des informations importantes sur ces fonctions, consultez la section Avant de procéder à l'installation.

Doppeldraht/ Doppelverstärkung

Der VRI793 verfügt über Anschlüsse zur Verdrahtung mit Doppeldraht oder Doppelverstärkung. Wichtige Informationen zu diesem Funktionsmerkmal finden Sie im Abschnitt „Vor der Installation“.

New Construction

Performance of your VRi793 loudspeakers can be enhanced if the wall cavity is filled with standard fiberglass insulation. If there is already insulation in the wall that has a paper backing facing the speaker, remove the backing in the area behind the installation location. (Consult local building codes for compliance.)

Taking steps to increase the rigidity of the mounting surface by using additional drywall screws, and/or the use of a construction adhesive between the drywall and studs adjacent to the speaker location, will further enhance performance.

Construcciones nuevas

Los resultados del altavoz VRi793 pueden mejorarse si la cavidad en el muro se rellena de aislante de fibra de vidrio estándar. Si el muro ya tiene aislamiento, y el aislante tiene una zona de papel frente al altavoz, quite el papel en la parte trasera del emplazamiento del altavoz. (Consulte la normativa local de edificación para actuar conforme a la misma.)

Además, los resultados mejorarán si se utilizan pijas para tabla roca adicionales que incrementen la rigidez de la superficie de montaje, y/o poniendo adhesivo para construcción entre las pijas y los marcos adyacentes al altavoz.

Constructions neuves

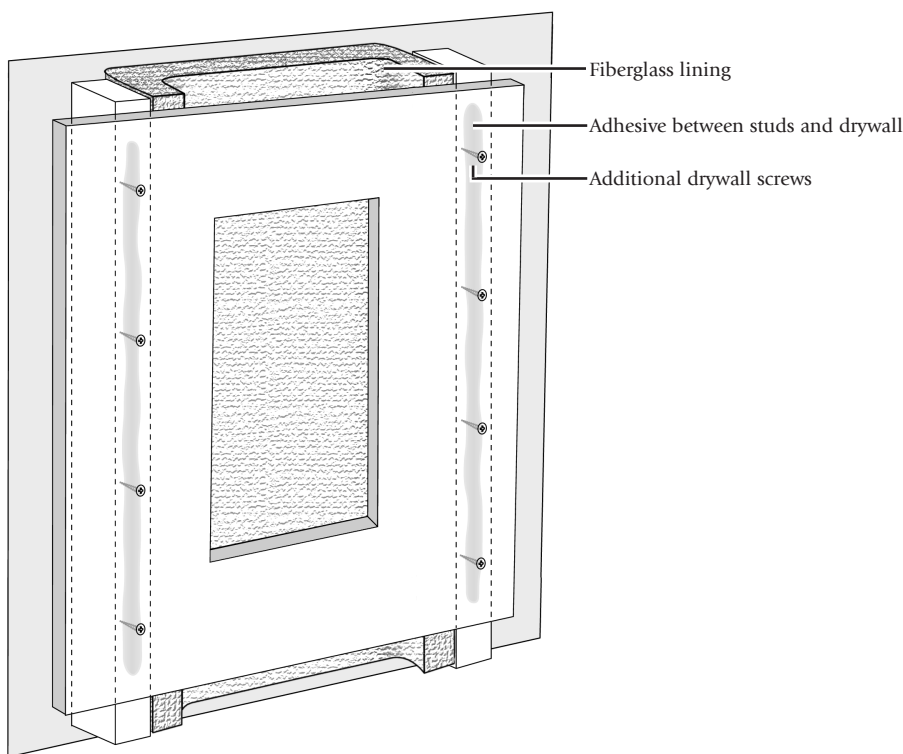
Les performances de vos enceintes VRi793 peuvent être améliorées en remplissant la cavité murale avec un isolant en fibre de verre standard. Si le mur est déjà isolé et que la doublure en papier de l'isolant fait face à l'enceinte, retirez celle-ci à cet endroit. (Veillez à respecter le règlement de sécurité de la construction en vigueur.)

L'augmentation de la rigidité de la surface de montage obtenue par l'utilisation de vis pour maçonnerie sèche supplémentaires et/ou l'emploi d'un adhésif de construction entre la maçonnerie sèche et les montants contigus aux enceintes permet d'obtenir des performances encore meilleures.

Neubauten

Die Leistung Ihres VRi793-Lautsprechers kann verbessert werden, wenn der Wandhohlraum mit gewöhnlicher Glaswollisolierung gefüllt wird. Wenn die Wand bereits isoliert ist und die Isolierung über eine Papierdeckschicht verfügt, die in Richtung Lautsprecher zeigt, sollte diese Deckschicht im Bereich hinter der Montagestelle entfernt werden. (Dabei müssen alle örtlichen Bauvorschriften eingehalten werden).

Durch Schritte zur Verstärkung der Steifigkeit der Montagefläche, z.B. durch Anbringen zusätzlicher Schrauben an den Gipskartonplatten und/oder den Einsatz eines Klebstoffs zwischen den Gipskartonplatten und den Pfosten in unmittelbarer Nähe des Lautsprechers wird die Leistung weiter verbessert.



Bass Management

If you are using your VRi loudspeakers with a surround sound processor and subwoofer, set the bass management control as follows:

- VRi793 — Set bass management control to "Small."
- Consult your surround receiver or processor manual for instructions on changing the bass management control.

Control de los graves

Si está utilizando los altavoces para empotrar VRi con un procesador de sonido surround y subwoofer, ajuste el control de graves como sigue:

- VRi793 — Ajuste el control a "Small."
- Consulte el manual de su receptor o procesador de sonido surround para obtener instrucciones sobre cómo ajustar los graves.

Gestion des graves

Si vous utilisez vos enceintes encastrées VRi avec un processeur de son ambiophonique et un subwoofer, réglez le bouton de gestion des graves de la manière suivante :

- VRi793 — Placez le bouton de gestion des graves sur « Small » (petit).
- Pour des instructions supplémentaires sur la modification du réglage de la gestion des graves, consultez la documentation du récepteur ou processeur ambiophonique.

Einstellungen für Basstöne

Wenn Sie den VRi-Einbaulautsprecher mit einem Surround-Klangprozessor und Subwoofer verwenden, muss die Bassregelung wie folgt eingestellt werden:

- VRi793 — Bassregelung auf „Klein“ einstellen.
- Anweisungen zum Ändern der Bassregelungen entnehmen Sie bitte dem Handbuch des Surround-Empfängers oder -prozessors.

Damp Locations

If the VRi793 loudspeakers are installed in a damp location (kitchen, bathroom), they should be positioned so that moisture cannot collect inside them.

The VRi793 speakers are NOT for use in locations where they will be submerged.

Optional Brackets for New Construction

For new construction installations, we offer new construction brackets. The NCB brackets act as a perfect guide when cutting the wall-board.

Model	Bracket
VRi793	NCBTL8

To Remove Grille

If you need to remove the grille, gently lift it out at the edges. Use a sharp pointed instrument such as an awl or the optional Boston Acoustics grille pick.

If the grille needs to be removed after the PSA backing paper (p14) has been peeled off, gently work the grille out along the perimeter in gradual steps to avoid bending the grille.

Ubicación en lugares húmedos

Si los altavoces VRi793 se instalan en un lugar húmedo (cuarto de baño, cocina) deben colocarse de tal modo que la humedad no traspase a su interior.

Los altavoces VRi793 NO deben usarse en lugares donde vayan a sumergirse.

Soportes opcionales para construcción nueva

Para instalaciones en construcciones nuevas ofrecemos soportes opcionales. Los soportes NCB sirven perfectamente de guías para el corte de cartón-yeso.

Modelo	Soporte
VRi793	NCBTL8

Para quitar la rejilla

Si necesita quitar la rejilla, levántela con cuidado por los extremos. Utilice una herramienta afilada y puntiaguda, como un punzón, o la ganzúa opcional de Boston Acoustics para tal efecto.

Si la parrilla necesita ser quitada después de que el papel del forro de PSA se haya pelado apagado (p14), trabaje suavemente la parrilla hacia fuera a lo largo del perímetro en pasos graduales para evitar de doblar la parrilla.

Emplacements humides

Lorsque les enceintes VRi793 sont installées dans un lieu humide, (salle de bains, cuisine) elles doivent être disposées de façon à ce que l'humidité ne s'accumule pas à l'intérieur.

NE PAS placer les enceintes VRi793 dans un lieu où elles risqueraient d'être submergées.

Supports de fixation facultatifs pour constructions neuves

Pour les installations dans des constructions neuves, nous offrons des supports spéciaux. Ces supports sont idéaux pour servir de guides lors de la découpe des murs.

Modèle	Support
VRi793	NCBTL8

Retrait de la grille

Pour retirer la grille, soulevez-la délicatement en la tenant par les bords. Utilisez un instrument pointu affilé, tel qu'un poinçon ou l'instrument Boston Acoustics prévu à cet effet (en option).

Si le gril doit être enlevé après que le papier de support de PSA ait été épluché au loin (p14), travaillez doucement le gril dehors le long du périmètre dans des étapes progressives pour éviter de plier le gril.

Feuchte Montageorte

Wenn die VRi793-Lautsprecher an einem feuchten Montageort installiert werden, (Badezimmer, Küche) sollten sie so positioniert werden, dass sich darin keine Feuchtigkeit ansammeln kann.

Die VRi793-Lautsprecher eignen sich NICHT für Installationen, bei denen sie sich ständig unter Wasser befinden.

Optionale Halterungen für Neubauten

Für die Montage in neuen Gebäuden bieten wir besondere Halterungen. Die NCB-Halterungen sind eine ideale Richtlinie, wenn Gipskartonplatten geschnitten werden.

Modell	Halterung
VRi793	NCBTL8

Entfernen des Ziergitters

Wenn das Ziergitter entfernt werden muss, heben Sie dieses an den Kanten vorsichtig heraus. Verwenden Sie dazu ein spitzes Werkzeug wie eine Ahle oder den optionalen Ziergitterspitz von Boston Acoustics.

Wenn der Grill entfernt werden muß, nachdem das PSA Schutzträgerpapier weg abgezogen worden ist (p14), bearbeiten Sie leicht den Grill heraus entlang dem Umkreis in den stufenweisen Schritten, um den, Grill zu verbiegen zu vermeiden.

Prior to Installation

Proper Tweeter / Midrange Positioning

If the VRi793 is installed horizontally, the tweeter/midrange sub-baffle should be rotated so the tweeter and midrange drivers remain vertical. If the speaker is mounted far off-axis, the sub-baffle can be angled toward the prime listening position.

Antes del montaje

Posicionamiento adecuado del Tweeter/Midrange

Si el VRi793 se instala horizontalmente el VRi793, el sub-baffle tweeter/midrange debería girarse, de manera que el tweeter y el midrange permanezcan verticales. Si el altavoz se instala muy inclinado, el sub-baffle puede girarse hacia la posición óptima para la audición.

Avant l'installation

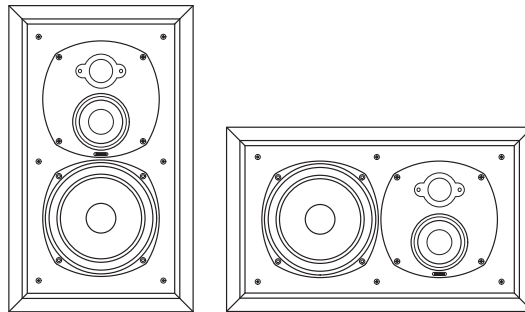
Position correcte du tweeter / haut-parleur pour fréquences moyennes

Si le système VRi793 est installé horizontalement, faites pivoter le sous-haut-parleur à membrane du tweeter/haut-parleur pour fréquences moyennes de manière à ce que l'entraîneur du tweeter et du haut-parleur pour fréquences moyennes restent verticaux. Si l'enceinte est montée trop en-dehors de l'axe, le sous-haut-parleur à membrane peut être orienté vers la zone d'écoute principale.

Vor der Installation

Korrekte Platzierung Hochtון-/Mitteltonlautsprechers

Wenn der VRi793 horizontal montiert wird, sollte die Hochtון-/Mitteltonschallwand gedreht werden, damit die Hochtון-/Mitteltontreiber in der vertikalen Stellung bleiben. Wenn der Lautsprecher weit außerhalb der Achse montiert wird, kann die Unterschallwand winkelig angestellt werden, damit sie zur Haupthörzone hin gerichtet ist.



1. Hold the speaker so the baffle is facing upward. (The box is a perfect cradle for the speaker.)
2. Remove the 4 Phillips head screws holding the sub-baffle in place.
3. Gently tip the speaker on its side so that the sub-baffle slides out.
4. To angle the sub-baffle, remove the plastic shim by sliding it out and "snapping" it at the V-notch. In its place insert the supplied angled trim. Position so the sub-baffle will face toward the prime listening position.
5. Rotate the sub-baffle so the tweeter is oriented above the midrange driver, and slide the baffle back into place.
6. Replace the 4 mounting screws.

1. Sujete el altavoz de manera que el baffle quede hacia arriba. (La caja es un sostén perfecto para el altavoz.)
2. Quite los 4 tornillos de estrella manteniendo el sub-baffle en el mismo sitio.
3. Golpee con cuidado el costado del altavoz de manera que el sub-baffle se deslice hacia fuera.
4. Para orientar el sub-baffle quite la cuña de plástico deslizándola hacia fuera y golpeando con cuidado en la muesca en forma de V. Coloque en su lugar el soporte angulado suministrado. Oriente el sub-baffle de manera que quede en la posición óptima de audición.
5. Gire el sub-baffle de manera que el tweeter quede encima de la unidad midrange y vuelva a encajar el baffle.
6. Vuelva a colocar los cuatro tornillos.

1. Placez l'enceinte avec le haut-parleur à membrane face vers le haut. (Vous pouvez utiliser son carton d'emballage pour ce faire.)
2. Retirez les 4 vis à fentes en croix servant à maintenir le sous-haut-parleur à membrane en place.
3. Avec précaution, mettez l'enceinte sur le côté et faites glisser le sous-haut-parleur à membrane vers l'extérieur.
4. Pour orienter le sous-haut-parleur à membrane, ôtez la pièce d'écartement en plastique en la faisant glisser vers l'extérieur et en la cassant au niveau de l'encoche en V. Insérez à sa place la pièce formant un angle fournie. Placez-la de manière à ce que le sous-haut-parleur à membrane fasse face à la zone d'écoute principale.
5. Faites pivoter le sous-haut-parleur à membrane afin de placer le tweeter au-dessus de l'entraîneur du haut-parleur des fréquences moyennes, et remettez le sous-haut-parleur à membrane en place.
6. Remplacez les 4 vis de fixation

1. Den Lautsprecher so halten, dass die Schallwand nach oben zeigt. (Die Kiste ist ein ideales Gestell für den Lautsprecher.)
2. Entfernen Sie die 4 Kreuzschlitzschrauben, die die Unterschallwand befestigen.
3. Neigen Sie den Lautsprecher vorsichtig zur Seite, damit die Unterschallwand herausgleiten kann.
4. Um die Unterschallwand winkelig anstellen zu können, entfernen Sie die Kunststoff-Unterlegscheibe, indem Sie diese herauschieben und an der V-Kerbe abbrechen. An ihrer Stelle fügen Sie den mitgelieferten Winkleinsatz ein. Platzieren Sie diesen so, dass die Unterschallwand in die Richtung der Haupthörzone zeigt.
5. Drehen Sie die Unterschallwand so, dass der Hochtוןlautsprecher über dem Mitteltontreiber liegt, und schieben Sie die Schallwand wieder in die Montagestellung.
6. Befestigen Sie die 4 Montageschrauben.

VRi793 Bi-wiring/ Bi-amplification

If you are bi-wiring or bi-amplifying your VRi793 loudspeakers you **must** move the jumper on the crossover from the "NORMAL" terminal to the "BIAMP" terminal or you **risk damaging your speakers and your amplifier.**

Boundary Compensation

The response of a speaker changes when it is mounted close to the boundary junctions of a room (near an adjacent wall or ceiling or close to the corners of the room). Your Boston VRi loudspeakers have been carefully voiced to compensate for these boundary effects.

Switch the Boundary Compensation Switch "ON" if:

1. The speaker is mounted less than 18-inches (46cm) from the junction of two surfaces (wall/wall, wall/ceiling or wall/floor).
2. The speaker is mounted less than 24-inches (61cm) from the junction of three surfaces (a room corner).

To enable the Boundary Compensation, move the switch on the crossover from the "OFF" position to the "ON" position. If the VRi793 has already been installed, the MT Baffle must first be removed to adjust the Boundary Compensation.

VRi793 Bicableado/ Bi-amplificación

Si se utiliza el bicableado o la bi-amplificación con los altavoces VRi793 se debe ajustar el puente en el crossover para este fin, de la terminal "normal" a la terminal "biamp", **de lo contrario se corre el riesgo de dañar los altavoces o el amplificador.**

Compensador de proximidad para todos los modelos

La respuesta de un altavoz cambia cuando se monta cerca de los extremos de una habitación (cerca de una pared o un techo adyacentes, o cerca de las esquinas de la habitación). Sus altavoces Boston VRi han sido cuidadosamente equilibrados para compensar dichos efectos de extremo.

Conexión del compensador de extremos.

Ponga el interruptor en "ON" si:

1. El altavoz se monta a menos de 46 cm de la unión de dos superficies (pared/pared o pared/techo o pared/suelo).
2. El altavoz se monta a menos de 61 cm de la unión de tres superficies (una esquina de la habitación).

Para permitir la Compensación de la Frontera, mueva el prende el paso del "lejos" la posición al "en" la posición. Si el VRi793 se ha instalado ya, el Deflector de TA debe sea quitado primero ajustar la Compensación de Boudary.

VRi793 Double câblage / Bi-amplification

Pour utiliser vos enceintes VRi793 avec un câblage double ou une bi-amplification, vous devez retirer le cavalier de transition du terminal « normal » et le placer sur le terminal « biamp » (bi-amplification) afin d'éviter tout endommagement de vos enceintes et de l'ampli.

Compensation de limites – Tous modèles

La réponse d'une enceinte change lorsqu'elle est montée près de l'intersection des limites d'une pièce (près d'un mur ou plafond contigu, ou des coins de la pièce). Vos enceintes Boston VRi ont été réglées soigneusement pour pallier ce problème.

Mettez l'interrupteur de compensation de limites sur « ON » (marche) si :

1. L'enceinte est montée à moins de 46 cm de l'angle formé par deux surfaces (mur/mur ou mur/plafond).
2. L'enceinte est montée à moins de 61 cm de la jonction de trois surfaces (coin de pièce).

Pour rendre capable l'Indemnité de Limite, se déplacer l'allume le croisé du "de" la position au "sur" la position. Si le VRi793 a été déjà installé, le MT Confond doit premièrement est enlevé pour ajuster l'Indemnité de Boudary.

Doppelte Verdrahtung bzw. Verstärkung des VRi793

Wenn die VRi793 Lautsprecher doppelt verdrahtet oder verstärkt werden, müssen Sie den Brücken draht auf der Verbindung von der „normalen“ Klemme zur Klemme „biamp“ umstecken, **damit die Lautsprecher und der Verstärker nicht beschädigt werden.**

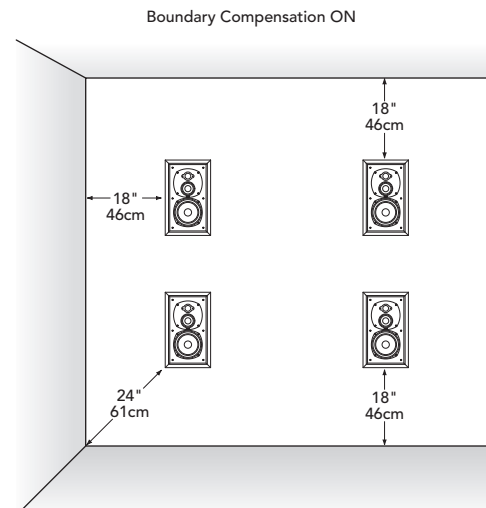
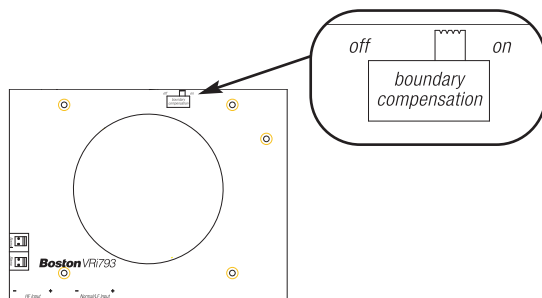
Optimierung – Alle Modelle

Die Reaktion eines Lautsprechers ändert sich bei der Anbringung in der Nähe von Raumgrenzen (wie z.B. in der Nähe einer Seitenwand, einer Decke oder in den Raumecken). Die Boston VRi-Lautsprecher wurden sorgfältig abgestimmt, um diese Grenzeffekte ausgleichen zu können.

In folgenden Situationen schalten Sie den Grenzausgleichschalter EIN:

1. Der Lautsprecher ist weniger als 46 cm von einer Ecke entfernt (Wand zu Wand oder Wand zu Decke oder Wand zu Boden)
2. Der Lautsprecher ist weniger als 61 cm von einer aus drei Flächen bestehenden Ecke entfernt (einer Raumecke).

Um die Grenze Entschädigung zu ermöglichen, bewegen Sie den Schalter auf der Überkreuzung vom "ab" Position zum "auf" Position. Wenn der VRi793 schon installiert worden ist, ist das MT Schallwand Muß zuerst herausgenommen, die Boudary Entschädigung einzustellen.



Installation Instructions

WARNING

Always turn off the amplifier or receiver when connecting speakers or any other components to the system.

NOTE

This manual assumes the installer possesses skill in the proper use of hand and power tools, knowledge of local building and fire codes, and a familiarity with the environment behind the wall or ceiling in which the speakers will be installed.

Tools You'll Need

1. A utility knife, jig saw or other tool for cutting the required hole in the mounting surface.
2. A #2 Phillips screwdriver.
3. A wire cutter or stripper for preparing the speaker wires.
4. A pencil.

Retrofit Installations

1. Mark the outline of the installation hole using the supplied template. Make a small hole at the center of the speaker location. Insert a long, bent piece of wire and rotate to confirm that there are no obstructions behind the chosen location.
2. Cut the installation hole.
3. Run the wire from the amplifier location to the cutout. Allow for an extra foot of wire at the cutout.

Instrucciones de montaje

AVISO

Apague siempre el amplificador o el receptor cuando conecte altavoces o cualquier otro componente al sistema.

NOTA

En este manual se presupone que el instalador posee habilidad en el manejo de herramientas tanto manuales como eléctricas, conocimiento sobre los códigos de construcción local y normas sobre incendios y que está familiarizado con el entorno tras el muro o techo en los que se instalarán los altavoces.

Herramientas necesarias

1. Un navaja multiusos, una sierra caladora u otra herramienta para cortar el agujero adecuado en la superficie de montaje.
2. Un destornillador de estrella o cruz del número 2.
3. Un cortador de alambre o un pelacables para preparar el cableado de los altavoces.
4. Un lápiz.

Instalaciones para el montaje trasero

1. Marque el contorno del agujero con la plantilla suministrada. Haga un pequeño agujero en el centro de la ubicación del altavoz. Meta un alambre doblado y déle vueltas para asegurarse de que no hay obstáculos traseros en la posición elegida.
2. Corte el agujero para la instalación.
3. Tienda el cable desde el amplificador hasta el hueco donde se ubicará al altavoz. Corte unos 30 cm más de lo necesario.

Instructions d'installation

AVERTISSEMENT

Débranchez toujours l'amplificateur ou le récepteur avant de connecter les enceintes ou tout autre composant du système.

REMARQUE

Ce manuel suppose que l'installateur sait utiliser les outils à main et à moteur nécessaires à l'installation, qu'il connaît la réglementation en vigueur sur la construction et l'incendie, et qu'il sait exactement ce qui se trouve derrière les murs ou les plafonds sur lesquels les enceintes seront installées.

Outils nécessaires

1. Un couteau, une scie à découper ou tout autre outil capable de découper l'orifice nécessaire dans la surface de montage.
2. Un tournevis cruciforme No. 2.
3. Une pince coupante ou à dénuder pour préparer les fils des enceintes.
4. Un crayon noir

Installations améliorées

1. Tracez le contour de l'orifice d'installation en utilisant le gabarit fourni. Faites un petit trou au centre de l'endroit où sera placée l'enceinte. Insérez-y un grand morceau de câble replié, et faites tourner celui-ci afin de vous assurer qu'il n'existe aucun obstacle derrière l'endroit choisi.
2. Découpez l'orifice d'installation.
3. Amenez le câble de l'ampli à l'orifice que vous venez de découper, en prévoyant 30 cm de câble supplémentaire.

Installationsanweisungen

ACHTUNG

Den Verstärker oder Empfänger immer abstellen, wenn Lautsprecher oder andere Komponenten an das System angeschlossen werden.

HINWEIS

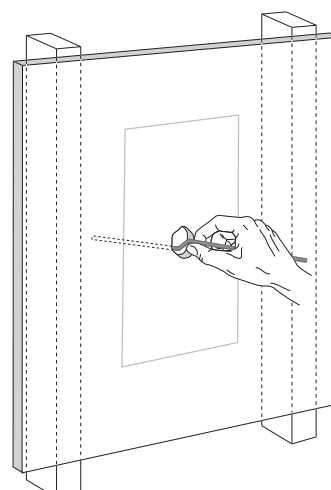
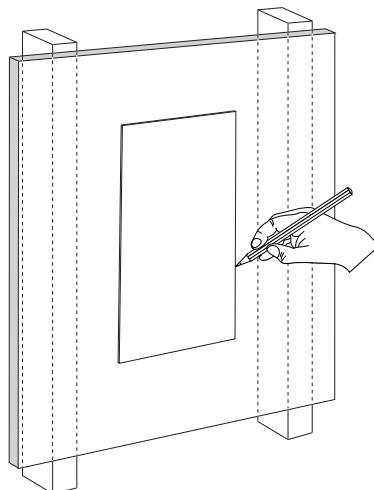
Dieses Handbuch setzt voraus, dass der Einbauer im Umgang mit Hand- und Elektrowerkzeugen versiert ist, die örtlichen Bau- und Brandschutzvorschriften kennt und weiß, wo und welche Leitungen in der Wand bzw. hinter der Wandverkleidung verlaufen, in der die Lautsprecher montiert werden sollen.

Benötigte Werkzeuge

1. Ein Messer, eine Stichsäge oder anderes Werkzeug zum Ausschneiden des notwendigen Lochs aus der Montagefläche.
2. Einen Kreuzschlitz-Schraubendreher, Größe 2.
3. Eine Drahtzange oder einen Drahtstripper zur Vorbereitung der Lautsprecherkabel.
4. Einen Bleistift.

Einbau in eine fertige Fläche

1. Den Umriss des Installationslochs mit der mitgelieferten Maske anzeichnen. In der Mitte der auszuschneidenden Fläche ein kleines Loch erzeugen. Ein langes Stück gebogenen Drahts in das Loch einschieben, um zu prüfen, dass hinter der gewählten Stelle keine Hindernisse vorhanden sind.
2. Das Montageloch schneiden.
3. Das Kabel vom Verstärker zum eben erzeugten Ausschnitt legen. An der Ausschnittsstelle etwa 30 cm extra Kabellänge vorsehen.



All Installations

1. Strip 1/2-inch (13mm) of insulation from the wire, and twist the wire strands together. The VRi793 speaker jack will accept either bare wire up to 12-gauge, or single banana plugs.
2. Connect the wire to the speaker.
3. Slide the speaker into the cutout as shown, long side first.
4. Tighten the Phillips mounting screws.

Todas las instalaciones

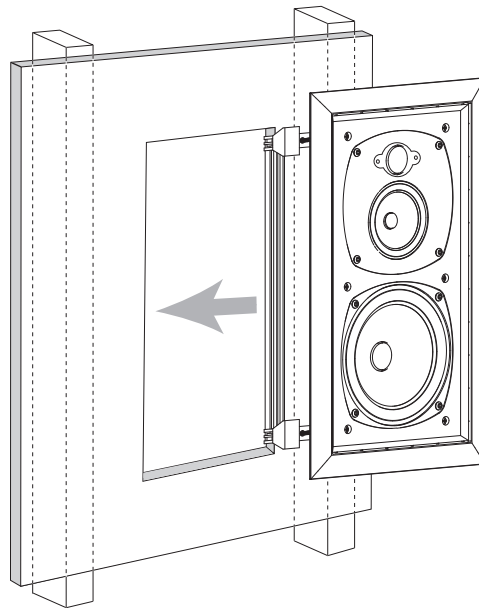
1. Pele 13mm del aislante del cable y retuerza el extremo para agrupar los hilos. El conector del altavoz VRi793 aceptará tanto cable desnudo de calibre 12 como con clavijas sencillas tipo banana.
2. Conecte el cable al altavoz.
3. Introduzca el altavoz en el agujero como se indica, primero en la pared del "lado largo".
4. Apriete los tornillos tipo estrella de montaje.

Toutes installations

1. Dénudez 13 mm de câble, et torsadez les fils souples ensemble. La fiche de l'enceinte VRi793 accepte les câbles dénudés d'un diamètre maximum de 12, ou les fiches bananes simples.
2. Connectez le câble à l'enceinte.
3. Introduisez l'enceinte dans l'orifice découpé comme illustré ci-dessous, introduites dans le mur « côté long » en premier.
4. Révissez les vis de fixation.

Alle Installationen

1. 13 mm Isolierung vom Kabel entmanteln, und die Drahtlitzen zusammendrehen. Der VRi793-Lautsprecheranschluss nimmt entweder blanken Draht bis zu AWG 12 oder einfache Gabelschuhstecker auf.
2. Das Kabel an den Lautsprecher anschließen.
3. Den Lautsprecher - wie abgebildet - in den Ausschnitt schieben, mit der „langen“ Seite zuerst in die Wand geschoben werden.
4. Die Kreuzschlitz-Befestigungsschrauben festziehen.

**Important: Do not over tighten the screws.**

If you wish to paint your speakers or grilles it should be done prior to installation of the grille. Please see the **Painting** instructions.

Importante: no apriete demasiado los tornillos.

Si quiere pintar los altavoces o las rejillas deberá hacerlo antes de la instalación de la rejilla. Consulte las instrucciones para pintarlos.

Important : Ne resserrez pas les vis excessivement.

Si vous voulez peindre les enceintes ou les grilles, faites-le avant l'installation des grilles. Veuillez consulter les instructions de peinture qui suivent.

Wichtig: Die Schrauben nicht zu fest anziehen.

Wenn die Lautsprecher oder Ziergitter lackiert werden sollen, muss dies vor der Installation des Ziergitters geschehen (siehe Anweisungen zum Lackieren).

- If the speaker has been mounted in a horizontal position, remove the tie tack logo and reinstall along the long axis of the grille.
- Insert the grille into the slots in the baffle by gently applying pressure along the edge.

- Si el altavoz se ha montado en posición horizontal, quite el logo encajable y vuelva a colocarlo a lo largo del eje largo de la rejilla.
- Inserte la rejilla en las ranuras del baffle presionando ligeramente en los extremos.

- Si l'enceinte a été installée horizontalement, retirez le logo, puis remettez-le le long de l'axe de la grille.
- Insérez la grille dans les fentes du haut-parleur à membrane en appuyant légèrement sur ses bords.

- Wenn der Lautsprecher in horizontaler Position montiert wurde, entfernen Sie das mit einem Bindestift befestigte Logo und bringen es entlang der langen Achse des Ziergitters an.
- Fügen Sie das Ziergitter in die Schlitzlöcher in der Schallwand ein, indem Sie entlang der Kante vorsichtig andrücken.

Painting

The Speaker Frame

The speakers may be painted before or after they are installed. They are already primed.

- Insert the supplied paint mask into the frame of the speaker.
- Paint the frame. If you are using spray paint, apply two light coats. If you are applying paint with a brush or roller, thin the paint and apply two very light coats. This helps prevent excessive paint buildup or "runs" on the frame.
- After the paint has dried, use the finger pulls to remove the paint mask.

The Speaker Grille

- Remove the grille logo. It is mounted with a "tie tack" style fastener. Set it aside for later reinstallation.
- Carefully remove the cloth from the inside of the grille. Set it aside in a clean location for later reinstallation.
- Paint the grille. If you are using spray paint, apply two light coats. If you are applying paint with a brush or roller, thin the paint and apply two very light coats. This helps prevent paint from filling the holes on the grille.
- After the paint is dry, reinstall the cloth and grille logo.

Pintura

El marco del altavoz

Los altavoces pueden pintarse antes o después de la instalación. Vienen de fábrica con can base para pintura o primer.

- Inserte la plantilla (máscara) para pintar suministrada en el marco del altavoz.
- Pinte el marco. Si utiliza pintura en spray, aplique dos capas ligeras. Si utiliza pincel o rodillo, diluya la pintura y aplique dos capas muy delgadas. Esto evitará el exceso de pintura y el "corrimiento" de la misma.
- Una vez seca la pintura, tire de los lugares previstos en la máscara para retirarla.

La rejilla del altavoz

- Quite el logo de la rejilla. Está montado mediante un sistema de inserción a presión. Déjelo aparte para su posterior instalación.
- Quite cuidadosamente la tela del interior de la rejilla. Déjela aparte en sitio limpio para su posterior instalación.
- Pinte la rejilla. Si utiliza pintura en spray, aplique dos capas ligeras. Si utiliza pincel o un rodillo, diluya la pintura y aplique dos capas muy delgadas. Esto evitará el exceso de pintura y el "corrimiento" de la misma.
- Cuando la pintura esté seca, vuelva a colocar la tela y el logo.

Peinture

Coffrets des enceintes

Les enceintes peuvent être peintes avant ou après leur installation. Elles ont déjà reçu une couche de fond.

- Insérez le masque à peinture fourni dans le coffret de l'enceinte.
- Peignez le coffret. Si vous utilisez de la peinture au pistolet, appliquez deux couches légères. Si vous appliquez la peinture avec un pinceau ou un rouleau, diluez-la et appliquez deux couches très légères. Vous éviterez ainsi une accumulation excessive de peinture ou des coulées sur le coffret.
- Une fois que la peinture est sèche, utilisez les languettes pour retirer le masque de peinture.

Grille des enceintes

- Retirez le logo de la grille. Il est fixé avec une attache genre « épinglé à cravate ». Mettez-le de côté.
- Ôtez le tissu de l'intérieur de la grille. Mettez-le de côté dans un endroit propre.
- Peignez la grille. Si vous utilisez de la peinture au pistolet, appliquez deux couches légères. Si vous appliquez la peinture avec un pinceau ou un rouleau, diluez-la et appliquez deux couches très légères. Vous éviterez ainsi que la peinture ne remplisse les trous de la grille.
- Une fois que la peinture est sèche, réinstallez le tissu et le logo de la grille.

Lackierung

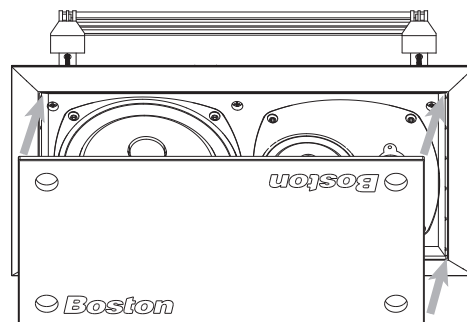
Lautsprecherrahmen

Die Lautsprecher können vor oder nach der Installation lackiert werden. Sie sind bereits mit einer Grundierung versehen.

- Legen Sie die mitgelieferte Lackierungsmaske in den Lautsprecherrahmen.
- Lackieren Sie den Rahmen. Wenn Sie den Lack aufsprühen, müssen zwei dünne Schichten aufgetragen werden. Wenn Lack mit einem Pinsel oder einer Walze aus der Dose aufgetragen wird, verdünnen Sie erst den Lack und tragen dann zwei ganz dünne Schichten auf. Dies verhindert übermäßig dicke Lackansammlungen oder Lack-„Tränen“ auf dem Rahmen.
- Nach dem Trocknen des Lacks ziehen Sie die Lackierungsmaske an den Fingerlaschen ab.

Lautsprecher-Ziergitter

- Entfernen Sie das Ziergitter-Logo. Es ist mit einem Bindestift befestigt. Legen Sie es zur späteren Installation zur Seite.
- Entfernen Sie vorsichtig das Tuch von der Innenseite des Ziergitters. Legen Sie es zur späteren Installation an einem sauberen Ort ab.
- Lackieren Sie das Ziergitter. Wenn Sie den Lack aufsprühen, müssen zwei dünne Schichten aufgetragen werden. Wenn Lack mit einem Pinsel oder einer Walze aus der Dose aufgetragen wird, verdünnen Sie erst den Lack und tragen dann zwei ganz dünne Schichten auf. Damit wird verhindert, dass sich die Löcher des Ziergitters mit Lack füllen.
- Nachdem der Lack trocken ist, installieren Sie das Tuch und das Ziergitter-Logo.



Grille Installation

Due to the sound pressure produced by the VRI793, ten strips of PSA tape (pressure sensitive adhesive) have been applied to the outer perimeter of the grille to maintain the mechanical integrity of the grille and speaker.

1. The grille can be installed and removed easily while the backing is still on the PSA tape.
2. When the grille is ready to be installed for the final time, peel the paper backing off of all ten PSA tape strips prior to inserting the grille into the trim.
3. If the grille needs to be removed after the PSA backing paper has been peeled off, gently work the grille out along the perimeter in gradual steps to avoid bending the grille.

IMPORTANT PAINT NOTE: If you plan to paint the grille, do not remove the PSA backing paper until the grille is painted. If paint gets on the PSA tape surface, then the tape will need to be replaced.

Instalación de la Rejilla

Debido a la presión sonora producida por el VRI793, diez tiras de cinta de PSA (pegamento sensible de la presión) se han aplicado al perímetro externo de la rejilla para mantener la integridad mecánica de la rejilla y del altavoz.

1. La rejilla puede ser instalada y ser quitada fácilmente mientras que el forro encerado todavía esté cubriendo la cinta de PSA.
2. Cuando la rejilla esté lista para ser instalada en forma definitiva, retire el forro de papel de las diez tiras de la cinta de PSA antes de insertar la rejilla en el surco.
3. Si la rejilla necesita ser quitada después de que el papel del forro de PSA se haya retirado, trabaje suavemente la parrilla hacia fuera a lo largo del perímetro en pasos graduales para evitar de doblar la rejilla.

NOTA IMPORTANTE DE LA PINTURA: Si usted planea pintar la rejilla, no quite el papel del forro de PSA hasta que se pinta la rejilla. Si la pintura coincide en la superficie de la cinta de PSA, después la cinta necesitará ser substituida.

L'installation de gril

Due à la pression acoustique a produit par le VRI793, dix bandes de bande de PSA (adhésif sensible à la pression) ont été appliquées au périmètre externe du gril pour maintenir l'intégrité mécanique du gril et du haut-parleur.

1. Le gril peut être installé et enlevé facilement tandis que le support est toujours sur la bande de PSA.
2. Quand le gril est prêt à être installé pendant le temps final, épluchez le dégageant de papier de chacune des dix bandes de bande de PSA avant d'insérer le gril dans l'équilibre.
3. Si le gril doit être enlevé après que le papier de support de PSA ait été épluché au loin, travaillez doucement le gril dehors le long du périmètre dans des étapes progressives pour éviter de plier le gril.

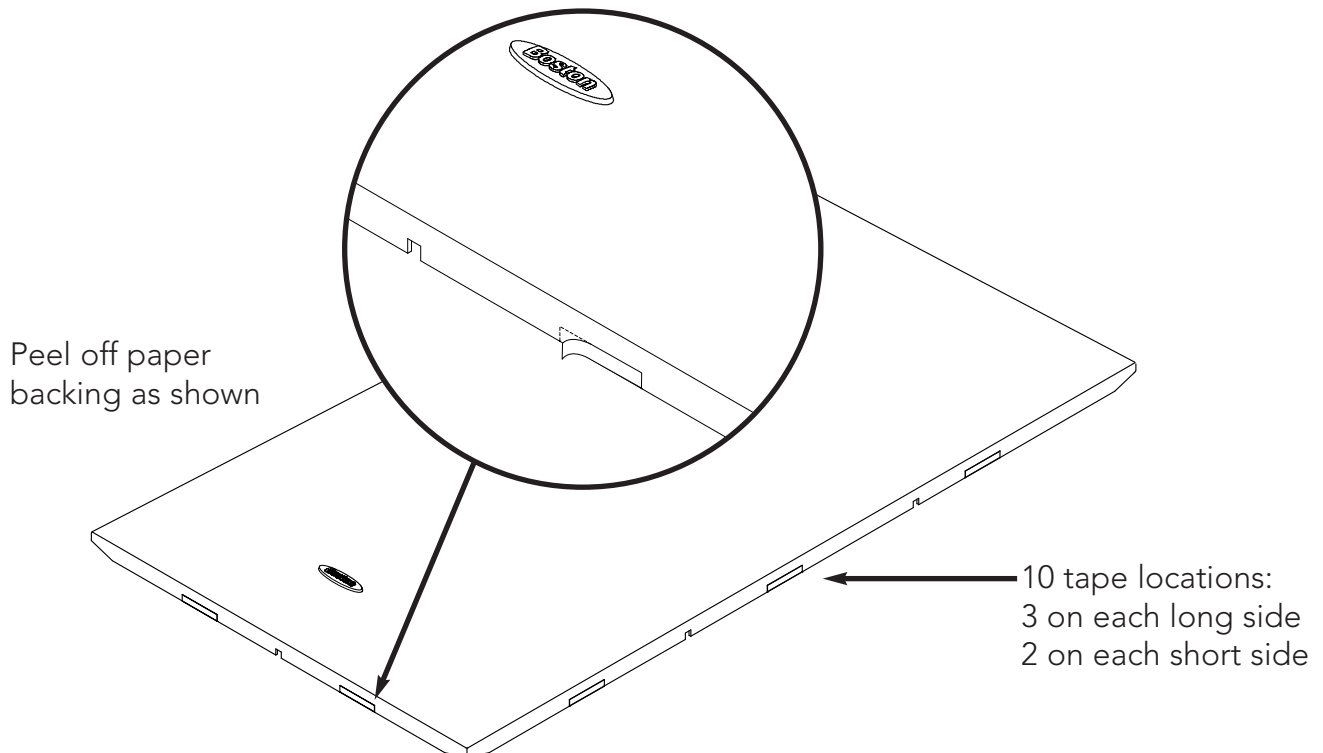
NOTE IMPORTANTE DE PEINTURE: Si vous projetez peindre le gril, n'enlevez pas le papier de support de PSA jusqu'à ce que le gril soit peint. Si la peinture obtient sur la surface de bande de PSA, alors la bande devra être remplacée.

Die Grill-Installation

Aufgrund der hohen challentwicklung produzierte durch das VRI793, sind 10 Streifen PSA Klebeband (druckempfindlicher Kleber) am äußeren Umkreis des Grills angebracht worden, um die mechanische Vollständigkeit des Grills und des Lautsprechers beizubehalten.

1. Der Grill kann leicht angebracht werden und entfernt werden, während der Schutzträger noch auf dem PSA Klebeband ist.
2. Um den Grill anzubringen, ziehen Sie beim apierzurückziehen aller 10 PSA Klebebandstreifen vor dem Einsetzen des Grills in der richtigen Reihenfolge ab.
3. Wenn der Grill entfernt werden muss, nachdem das PSA Schutzträgerpapier abgezogen worden ist, bearbeiten Sie den Grill leicht entlang dem Umkreis in stufenweisen Schritten, um das verbiegen des Grills zu vermeiden.

WICHTIGE FARBE ANMERKUNG: Wenn Sie planen, den Grill zu lackieren, entfernen Sie nicht das PSA Schutzträgerpapier, bis der Grill lackiert ist. Wenn Farbe auf die PSA Klebebandoberfläche aufkommt, dann muß das Klebeband ersetzt werden.



Listening Levels Power Handling

The power recommendations for the speakers assume that you will operate the amplifier in a way that will not produce distortion. Even our rugged speakers can be damaged by an amplifier if it is producing distortion.

If you hear a harsh, gritty sound, turn down the volume. Prolonged or repeated operation of your speaker with a distorted signal from the amplifier can cause damage that is not covered by the warranty.

If Service Seems Necessary

First, contact the dealer from whom you purchased the speakers. If that is not possible, write to:

Boston Acoustics, Inc.
300 Jubilee Drive
Peabody, MA 01960 USA

Or contact us via e-mail at:

support@bostonacoustics.com.
We will promptly advise you of what action to take. If it is necessary to return your speaker to the factory, please ship it prepaid. After it has been repaired, we will return it freight prepaid in the United States and Canada.

Niveles de audición Manejo de Potencia

Las recomendaciones sobre potencia de los altavoces asumen que el amplificador se ajustará de manera que no se produzca distorsión acústica. Incluso nuestros robustos altavoces pueden ser dañados en caso de que el amplificador se encuentre produciendo distorsión.

Si se produce un sonido áspero y "arenoso", baje el volumen. El uso prolongado del altavoz con una señal distorsionada del amplificador puede causar averías en el altavoz no cubiertas por la garantía.

Si se necesita servicio técnico

Diríjase a la tienda donde adquirió el sistema. Si esto no es posible, escriba a:

Boston Acoustics, Inc.
300 Jubilee Drive
Peabody, MA 01960 USA

O póngase en contacto con nosotros a través de nuestra página web,
support@bostonacoustics.com.

En un breve plazo le comunicaremos el procedimiento que debe seguir. Si fuera necesario devolver los altavoces a fábrica, le rogamos lo haga con portes pagados. Una vez reparado el sistema, lo devolveremos con portes pagados en los Estados Unidos y Canadá.

Gestion de la puissance et différents niveaux d'écoute

Les recommandations de puissance des enceintes supposent que vous utiliserez l'ampli de telle manière qu'il ne produira aucune distorsion. Malgré leur robustesse, nos enceintes peuvent être endommagées par l'ampli s'il déforme les sons.

Si le son est discordant et strident, baissez le volume. L'utilisation prolongée ou répétée des enceintes avec un signal déformé peut provoquer un endommagement qui n'est pas couvert par la garantie.

Pour toute demande de réparation

Contactez le détaillant auprès duquel vous avez acheté les enceintes. Si cela n'est pas possible, écrivez à l'adresse suivante :

Boston Acoustics, Inc.
300 Jubilee Drive
Peabody, MA 01960
États-Unis

ou contactez-nous sur notre site Web à :
www.bostonacoustics.com.

Nous vous indiquerons sans délai la marche à suivre. Si vous devez renvoyer un article à l'usine, veuillez l'expédier en port payé. Une fois la réparation effectuée, nous vous le renverrons en port payé (aux États-Unis et au Canada).

Lautstärkenein- stellungen/ Leistungsverar- beitung

Die Leistungsempfehlungen für die Lautsprecher setzen voraus, dass der Verstärker so betrieben wird, dass es zu keinen Verzerrungen kommt. Sogar unsere robusten Lautsprecher können durch einen Verstärker beschädigt werden, der Verzerrungen erzeugt.

Wenn Sie scharfe, schleifende Töne hören, reduzieren Sie die Lautstärke. Ein lange andauernder oder wiederholter Betrieb des Lautsprechers mit einem verzerrten Signal vom Verstärker kann Schäden verursachen, die nicht durch die Garantie gedeckt sind.

Reparaturanforderung

Wenden Sie sich bitte erst an den Fachhändler, von dem Sie die Lautsprecher gekauft haben. Wenn dies nicht möglich ist, schreiben Sie an:

Boston Acoustics, Inc.
300 Jubilee Drive
Peabody, MA 01960 USA
Oder nehmen Sie über folgende Website mit uns Kontakt auf:
support@bostonacoustics.com.

Wir werden Ihnen unverzüglich mitteilen, wie Sie vorgehen sollen. Wenn der Lautsprecher an das Werk zurückgeschickt werden muss, senden Sie ihn bitte frachtfrei zurück. Nach der Reparatur wird er in den USA und in Kanada frachtfrei an Sie zurückgesandt.

Boston
Boston Acoustics

300 Jubilee Drive
Peabody, MA 01960 USA
978.538.5000
bostonacoustics.com

DCD, Hidden Theater, and VRHO are trademarks and Boston, Boston Acoustics, and the Boston Acoustics logo are registered trademarks of Boston Acoustics, Inc. Specifications are subject to change without notice.
© 2003 Boston Acoustics, Inc. 042-001873-0

Free Manuals Download Website

<http://myh66.com>

<http://usermanuals.us>

<http://www.somanuals.com>

<http://www.4manuals.cc>

<http://www.manual-lib.com>

<http://www.404manual.com>

<http://www.luxmanual.com>

<http://aubethermostatmanual.com>

Golf course search by state

<http://golfingnear.com>

Email search by domain

<http://emailbydomain.com>

Auto manuals search

<http://auto.somanuals.com>

TV manuals search

<http://tv.somanuals.com>