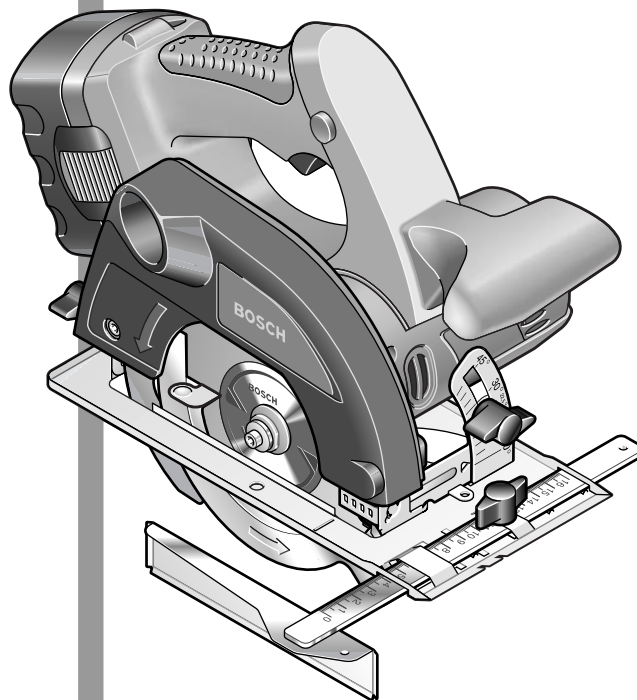


**Bedienungsanleitung**  
**Operating Instructions**  
**Instructions d'emploi**  
**Instrucciones de servicio**  
**Manual de instruções**  
**Istruzioni d'uso**  
**Gebruiksaanwijzing**  
**Betjeningsvejledning**  
**Bruksanvisning**  
**Brukerveiledningen**  
**Käyttöohje**  
**Οδηγία χειρισμού**  
**Kullanım kılavuzu**

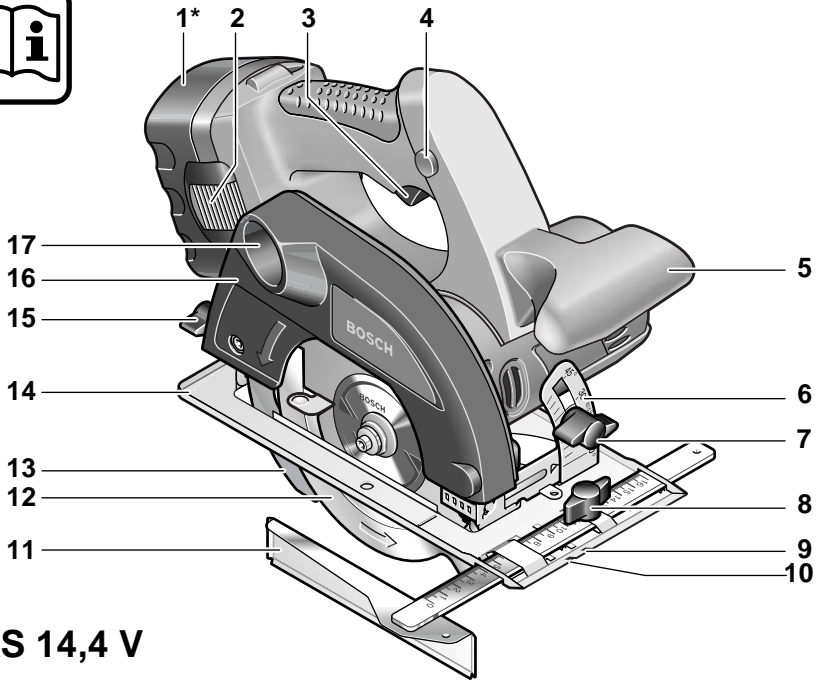
# BOSCH

## PKS 14,4 V



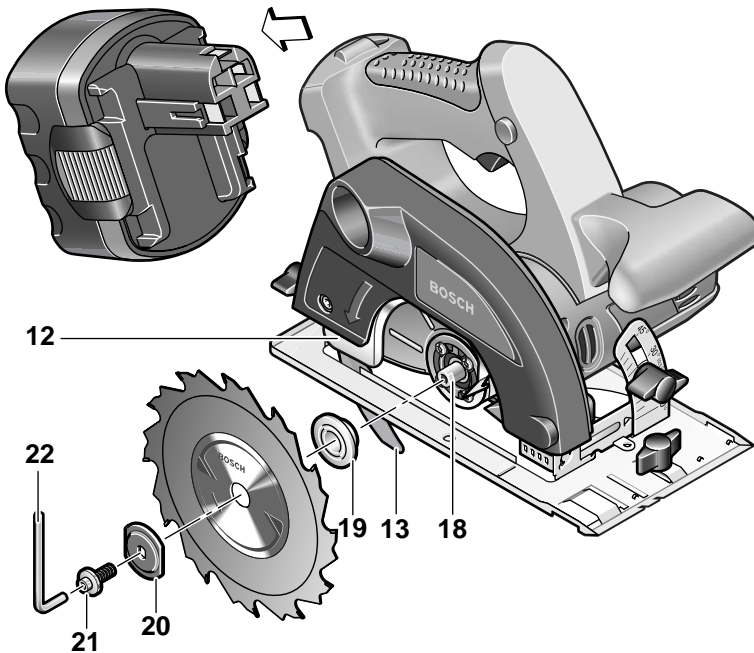
**Deutsch**  
**English**  
**Français**  
**Español**  
**Português**  
**Italiano**  
**Nederlands**  
**Dansk**  
**Svenska**  
**Norsk**  
**Suomi**  
**Ελληνικά**  
**Türkçe**

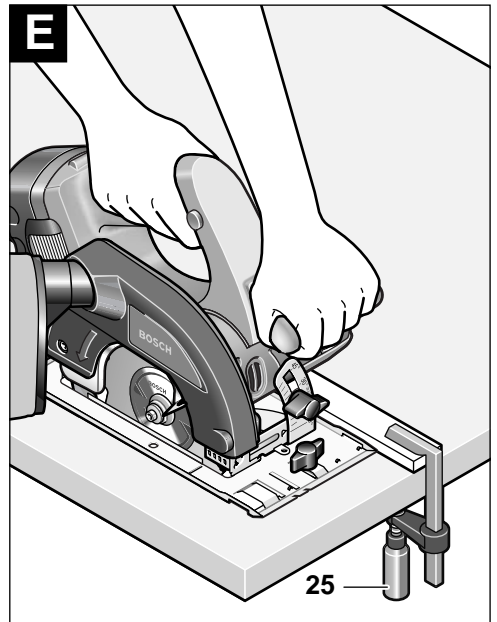
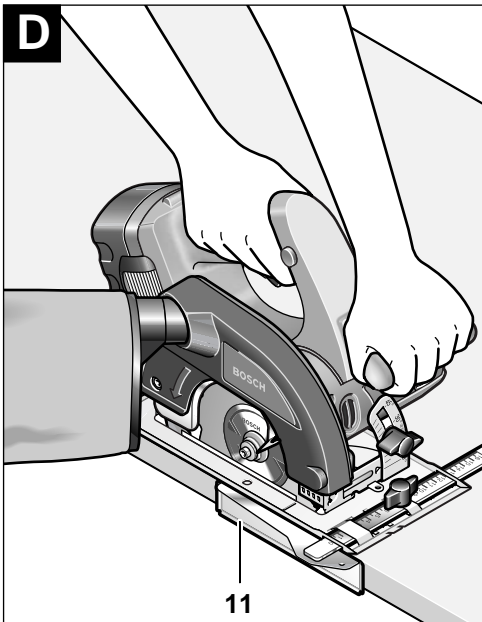
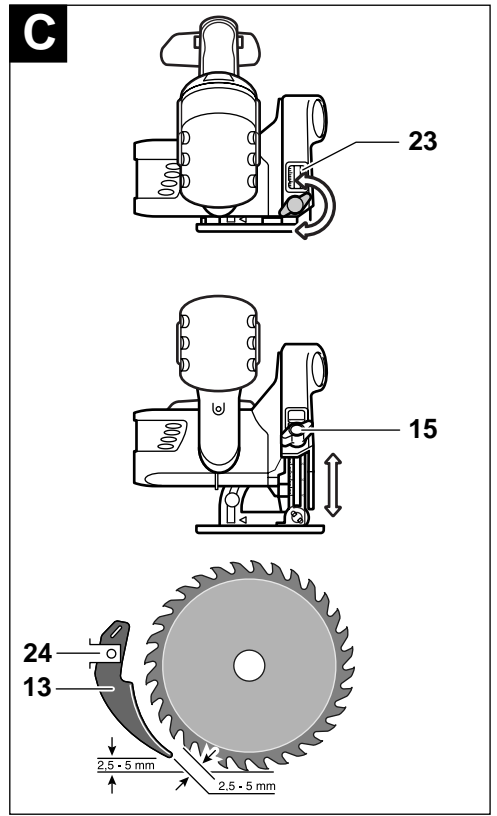
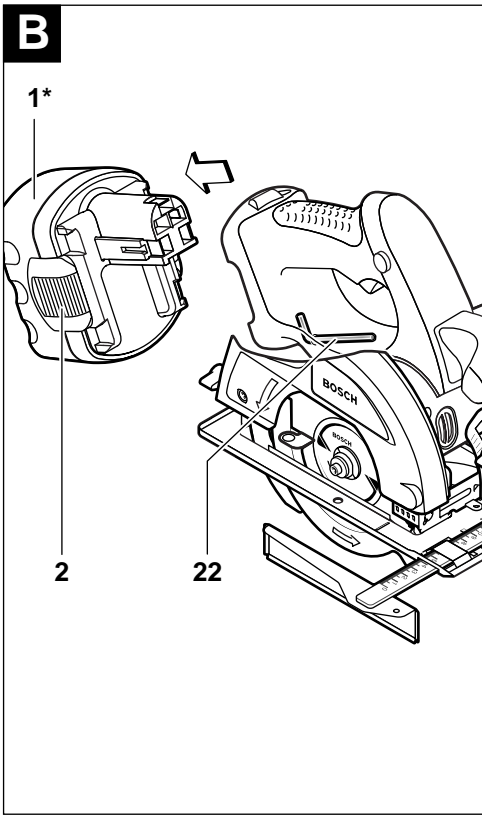


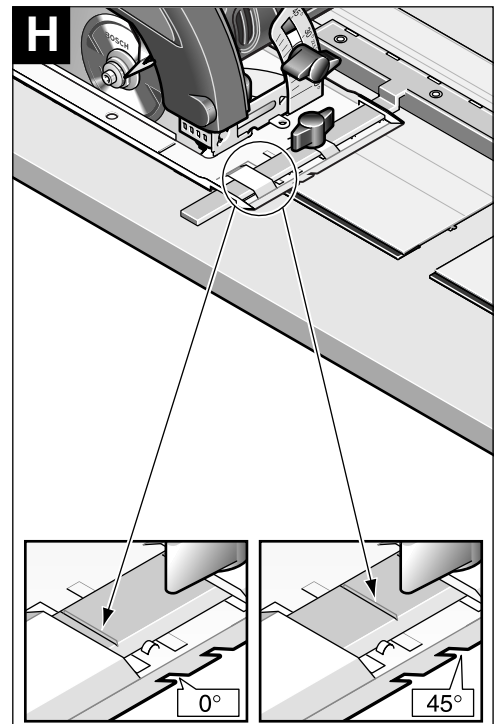
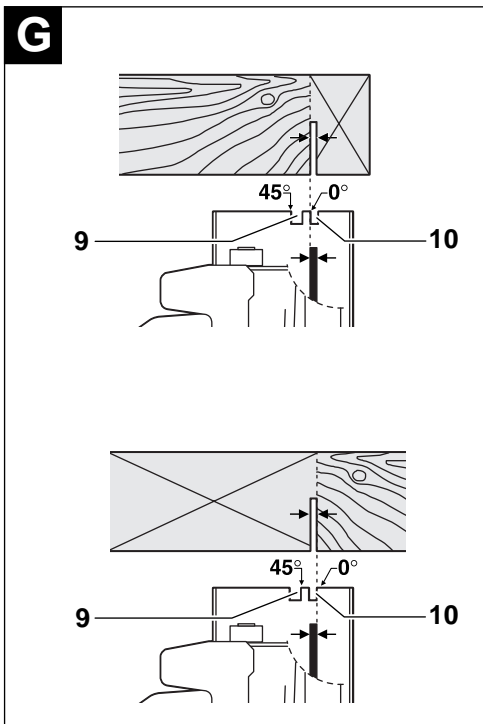
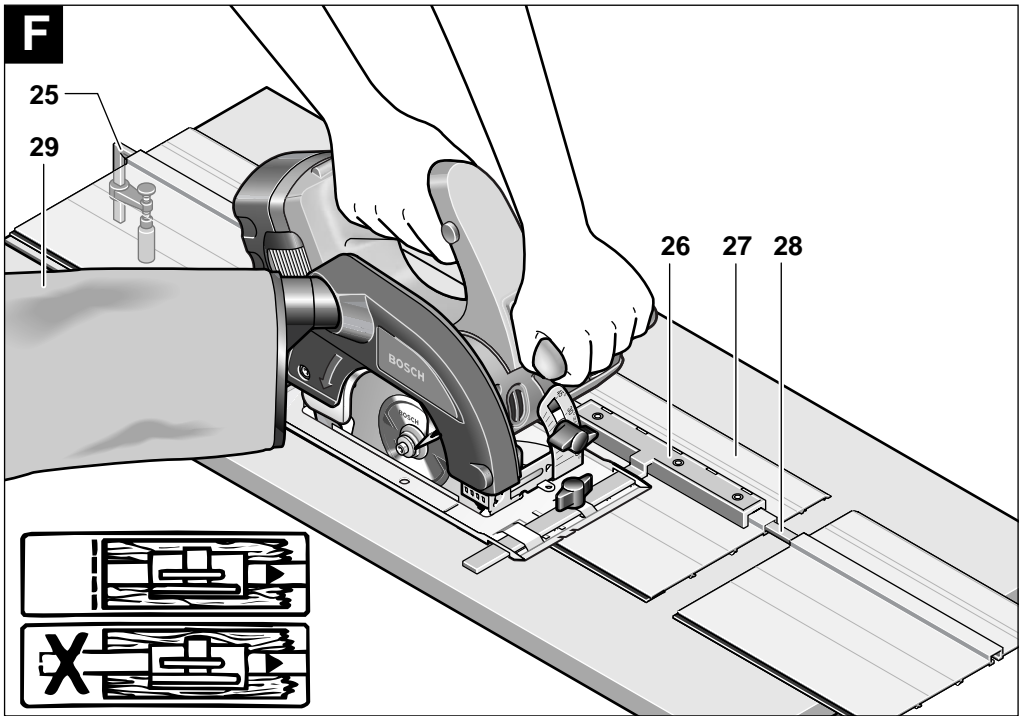


## PKS 14,4 V

**A**







## Teknik veriler

<b>Daire testere</b>		<b>PKS 14,4 V</b>
Sipariş no.		0 603 942 4..
Anma gerilimi	[V]	14,4
Boştaki devir sayısı	[/dak]	2 700
Yükteki devir sayısı	[/dak]	2 000
Yarma kaması kalınlığı	[mm]	1,0
90°de maksimum kesme derinliği	[mm]	40
45°de maksimum kesme derinliği	[mm]	26
Taban levhası	[mm]	120 x 260
Akü ile birlikte ağırlığı yak.	[kg]	2,7
Testere bıçağı çapı (maks.)	[mm]	130
Testere bıçağı çapı (min.)	[mm]	122
Testere bıçağı gövde kalınlığı, maks.	[mm]	0,8
Diş kalınlığı/ diş eğimi, maks.	[mm]	1,5
Diş kalınlığı/ diş eğimi, min.	[mm]	1,2
Takma deliği	[mm]	16

<b>Akü</b>		<b>NiCd</b>
Sipariş no.		2 607 335 276
Sıcaklık kontrolü		NTC
Anma gerilimi	[V]	14,4
Kapasite	[Ah]	1,3
Ağırlığı yak.	[kg]	0,6
Lütfen aletinizin sipariş numarasına dikkat edin. Aletlerin ticari kodları değişik olabilir.		

## Gürültü ve titreşim önleme hakkında bilgi

Ölçüm değerleri EN 50 114'e göre belirlenmektedir.

Aletin, frekansa bağımlı uluslararası ses basıncı seviyesi değerlendirme eğrisi A'ya göre tipik gürültü seviyesi: Ses basıncı seviyesi 96 dB (A). Çalışma sırasındaki gürültü seviyesi 109 dB (A)'dır.

### Koruyucu kulaklık kullanın!

Tipik el/kol titreşimi 2,5 m/s<sup>2</sup>'den düşük.

## Usulüne uygun kullanım

Bu alet, sabit dayama suretiyle tahtada düz ve 45°'ye kadar açılı kesme işleri için geliştirilmiştir.

## Aletin elemanları

- 1 Akü\*
- 2 Akü boşa alma düğmesi
- 3 Açma/kapama şalteri
- 4 Kapama emniyeti
- 5 İlave sap
- 6 Kesme açısı skalası
- 7 Kesme açısı ön seçimi kelebek vidası
- 8 Paralellik mesnedi kelebek vidası
- 9 Kesme işareti 45°
- 10 Kesme işareti 0°
- 11 Paralellik mesnedi\*
- 12 Pandül koruma kapağı
- 13 Yarma kaması
- 14 Taban levhası
- 15 Kesme derinliği ön seçimi kelebek vidası
- 16 Koruyucu kapak
- 17 Talaş atma yeri
- 18 Tahrik mili
- 19 Bağlama flanş
- 20 Germe flanş
- 21 Pullu germe vidası
- 22 İç altıgen anahtar
- 23 Kesme derinliği skalası
- 24 Yarma kaması tespiti
- 25 Vidalı işkence çifti\*
- 26 Kılavuz adaptör\*
- 27 Kılavuz kızak\*
- 28 Bağlantı parçası\*
- 29 Toz torbası\*

\*Kullanım kılavuzunda tanımlanan ve şekilleri gösterilen aksesuarın mutlaka teslimat kapsamında bulunması gerekir!



## Güvenliğiniz için



**Aletle güvenli bir biçimde çalışabilmek için, kullanım kılavuzu ve güvenlik talimatlarını dikkatlice okuyup, belirtilen hususlara titizlikle uymalısınız. Ayrıca ekteki kitapçıkta belirtilen**

**genel güvenlik talimatına da uyulmalıdır. Aleti ilk kez kullanmadan önce, bu işi bilen birisinin gözetiminde bir süre deneme yapın.**

- Koruyucu gözlük ve kulaklık kullanın.

- Çalışma sırasında ortaya çıkan tozlar sağlığa zararlı, yanıcı veya patlayıcı olabilir. Çalışırken uygun koruma önlemleri almak gerekir. Örnek: Bazı tozlar kanserojen sayılır. Bu nedenle uygun toz ve talaş emme donanımı kullanın ve koruyucu maske takın.
- Saçlarınız uzunsu saç koruyucu kullanın. Sadece dar iş giysileri ile çalışın.
- Çalışmaya başlamadan önce her defasında aleti ve aküyü kontrol edin. Hasar tespit ederseniz aleti kullanmayın. Onarımları sadece uzmanına yaptırın. Aleti hiçbir zaman kendiniz açmayın.
- Akünün anma gerilimi aletin tip etiketi üzerindeki verilere uygun olmalıdır.
- Aletin kendinde bir çalışma yapmadan önce (örneğin bakım, uç değiştirme vb.) ve aleti saklarken aküyü mutlaka çıkarın.
- Aküyü alete yerleştirmeden önce ve uç değiştirirken açma/kapama şalterinin açık konumda kilitletmemesine daima dikkat edin.
- Aleti başka bir yere naklederken daima aküyü çıkarın: Aksi takdirde yanlışlıkla açma/kapama şalterine dokunulunca alet çalışır ve yaralanmalar meydana gelebilir!
- Çalışmaya başlamadan önce akünün tam olarak yerine oturup oturmadığını kontrol edin.
- Aleti duracak ölçüde zorlamayın.
- Çalışırken aleti daima iki elinizle sıkıca tutun ve çalışma pozisyonunuzun güvenli olmasına özen gösterin.
- Bu alet mutlaka ilgili koruma donanımları ile birlikte kullanılmalıdır.
- Pandül koruma kapağı **12** hiçbir yere sürtünmeden rahatça hareket edebilmeli, otomatik olarak kapanabilmelidir ve açık durumda iken sıkılmamalıdır.
- Yarma kamasını **13** daima kullanın.
- Aleti sadece çalışır durumda iş parçasına yaklaştırın.
- Kendi ağırlığı ile emniyetli biçimde durmuyorsa iş parçasını uygun bir tertibatla sabitleyin.
- Çalışma sırasında aleti vücudunuzdan daima uzak tutun.
- Bu aletle asbest içeren malzemeler işlenemez.
- Kesme hattı üst ve altta herhangi bir cisim tarafından engellenmemeli ve serbest olmalıdır.
- **Aletin ucu görünmeyen bir elektrik iletkenine rastladığında elektrikli el aletini sadece izolasyonlu tutamağınan kavrayın.**  
Elektrik akımı ileten bir kablo ile temas halinde aletin metal parçaları elektrik akımına maruz kalır ve elektrik çarpmalarına neden olabilir.
- **Görünmeyen ikmal şebeke hatlarını belirlemek üzere uygun tarama cihazları kullanın veya bölgenizdeki ikmal şirketinden yardım alın.**  
Elektrik hatlarıyla temas yangın çıkmasına veya elektrik çarpmalarına neden olabilir. Hasarlı bir gaz hattı patlamalara neden olabilir. Bir su borusunun içine girme maddi hasarlara neden olabilir.
- Aleti başınızın üstünde çalıştırmayın.
- Testere bıçağı iş parçasından **3 mm**'den fazla dışarı çıkmamalıdır.
- Döner durumdaki testere bıçağından ellerinizi uzak tutun. İş parçasının altında dönmekte olan testere bıçağına dokunmayın.
- Talaş atma yerini **17** parmaklarınızla kavramayın.
- Çivi, vida ve benzerlerini kesmeyin.
- Testere bıçağı ve yarma kaması kesim yerinde sıkışmamalıdır. Testere dişi eğimi yarma kamasının kalındığından daha geniş, testere bıçağı gövdesi ise daha ince olmalıdır.
- Testere bıçaklarını çarpma ve darbelerden koruyun.
- Testere bıçağını bükmeyin.
- Testere bıçağı bloke olacak olursa hemen aleti kapatın.
- Aleti kapattıktan sonra testere bıçaklarını yan taraftan bastırmak suretiyle frenlemeyin.
- Aleti elinizden bırakmadan önce daima kapatın ve aletin tam olarak durmasını bekleyin.
- Sadece keskin ve kusursuz testere bıçakları kullanın. Çizilmiş, eğilmiş veya körelmiş testere bıçaklarını hemen değiştirin.
- Yüksek alışımlı hızlı çalışma çeliğinden (HSS çeliği) yapılmış testere bıçakları bu aletle kullanılmaz.
- Çocukların aleti kullanmasına asla izin vermeyin.
- Bosch ancak, bu alet için öngörülen orijinal aksesuar kullanıldığı takdirde aletin kusursuz işlev göreceğini garanti eder.

## Akü ve şarj cihazı

- **Aletle birlikte teslim edilen şarj cihazı kullanma talimatını mutlaka okuyun!**
- Akü ve şarj cihazı birbirine uyumludur. Şarj işlemi için sadece aküye uygun gerilimli Bosch şarj cihazı kullanın (aletin tip etiketine bakın). Farklı anma gerilimleri ile yapılacak kombinasyon akü ve şarj cihazında hasara neden olabilir.
- Isınmış aküyü şarj işleminden önce soğumaya bırakın.
- Aküyü aşırı sıcaklıktan ve ateşten koruyun: Patlama tehlikesi! Aküyü ısıtıcı veya kalorifer petekleri üzerine bırakmayın veya uzun süre güneş ışığı altında bırakmayın. 50 °C'nin üzerindeki sıcaklıklar aküye zarar verir.
- Aküyü açmayın ve darbelere karşı koruyun. Aküyü kuru ve donma tehlikesi olmayan bir yerde saklayın.
- Dışarı çıkardığınız akünün kontak yerlerini kapatın. Metal parçalara temas sonucu oluşabilecek kısa devrelerde yangın tehlikesi ortaya çıkabilir!
- Aküyü hiçbir zaman evsel çöplerin, ateşin veya suyun içine atmayın.

### Aleti çalıştırmadan önce

#### Akünün şarj edilmesi

Yeni veya uzun süre kullanılmamış bir akü ancak yaklaşık 5 kez şarj/deşarj olduktan sonra tam performansına ulaşır.

Aküyü **1** çıkarmak için akü boşa alma düğmesine **2** basın ve aküyü aşağı doğru çekerek çıkarın. Bu sırada zor kullanmayın.

Ayar ve montaj işlemleri için gerekli olan iç altıgen anahtar **22** aletin iç kısmına yerleştirilmiş olup, daima orada saklanmalıdır. (Şekil **B**'ye bakınız)

Hızlı sarj aletinin çalıştırılması ve sarj yönteminin tarifini lütfen ilişikteki "Hızlı Şarj Cihazı" talimatından okuyun.

Akü, şarj işlemine ancak 0 ile 45 °C'ler arasında izin veren bir NTC sıcaklık kontrol ünitesi ile donatılmıştır. Bu sayede akülerin uzun ömürlü olması sağlanır.

Eğer aküler şarj işleminden sonra çok kısa bir süre çalışıyor vedeşarj oluyorsa, kullanım ömürlerini tamamlamışlar demektir ve yenilenmelidirler.

- Çevre koruma talimatlarına uyun.

## Yarma kaması ayarının kontrolü (Şekil **C**'ye bakınız)

- **Aletin kendinde bir çalışma yapmadan önce aküyü çıkarın.**

Güvenlik gerekçeleriyle yarma kaması **13** her zaman kullanılmalıdır. Yarma kaması kesme işlemi sırasında testere bıçağının sıkışmasını önler. Ayarlama işlemi, "Kesme derinliğinin ayarlanması" bölümünde açıklandığı gibi minimum kesme derinliğinde yapılır.

Aleti, motor gövdesinin alın kısmı üzerine yatırın. Vidayı **24** gevşetin, yarma kamasını **13** ayarlayın ve vidayı tekrar sıkın. Şekilde belirtilen değerlere uyun.

### Kesme derinliğinin ayarlanması (Şekil **C**'ye bakınız)

- **Aletin kendinde bir çalışma yapmadan önce aküyü çıkarın.**

Optimal bir kesme sonucu elde edebilmek için, testere bıçağı iş parçasından en fazla **3 mm** dışarı çıkmalıdır.

Kesme derinliği ayarını değiştirmek için kelebek vidayı **15** gevşetin ve testereyi taban levhasından **14** kaldırın veya taban levhasına doğru indirin:

**Kaldırma** → Daha küçük kesme derinliği

**İndirme** → Daha büyük kesme derinliği

İsteddiğiniz ölçüyü kesme derinliği skalasında **23** ayarlayın.

Kelebek vidayı **15** tekrar sıkın.

### Kesme açısının ayarlanması

- **Aletin kendinde bir çalışma yapmadan önce aküyü çıkarın.**

Kelebek vidayı **7** gevşetin.

Aleti, koruyucu kapağın alın kısmı üzerine yatırın. Skalada **6** istediğiniz kesme açısı ayarlanıncaya kadar taban levhasını aletten uzaklaştırın.

Kelebek vidayı **15** tekrar sıkın.

**Uyarı:** Açılı kesme işlemlerinde kesme derinliği kesme derinliği skalasında **23** gösterilen değerden daha küçüktür.

## Kesme işaretleri (Şekil G'ye bakınız)

Kesme işareti 0° ( 10) dik açılı kesmede testere bıçağının pozisyonunu gösterir.

Kesme işareti 45° ( 9) 45°'lik açılı kesmede testere bıçağının pozisyonunu gösterir.

Her iki kesme işareti de testere bıçağı kalınlığını dikkate alır. İstedığınız ölçünün testere bıçağı kalınlığı kadar azalmaması için testere bıçağı daima gösterilen kesme hattının dışında hareket ettirin. Bunu yapmak için şekilde gösterildiği gibi kesme işaretinin ilgili kertikli tarafını 0° ( 10) veya 45° ( 9) seçin.

**Açıklama:** Birkaç deneme kesmesi yapmak en iyi yoldur.

## Çalıştırma

### Akünün takılması

Şarj edilmiş aküyü 1 hissedilir biçimde kavrama yapıncaya kadar sap içine itin.

### Açma/kapama

Aleti **çalıştırmak** için önce kapama emniyetine 4 basın ve **daha sonra** açma/kapama şalterine 3 basın ve şalteri basılı olarak tutun.

Aleti **kapatmak** için açma/kapama şalterini 3 bırakın.



**Güvenlik gereçleriyle aletin açma/kapama şalteri kilitlemez ve çalışma sırasında sürekli olarak basılı tutulmak zorundadır.**

### Durdurma freni

Alete entegre serbest dönüş freni, alet kapandıktan sonra testere bıçağının serbest dönüş süresini kısaltır.

## Uç değiştirme

- Aletin kendinde bir çalışma yapmadan önce aküyü çıkarın.
- Koruyucu iş eldivenleri kullanın.
- Kullanılan testere bıçakları bu kullanma kılavuzunda belirtilen tanıtım verilerine uygun olmalıdır.
- Bu aletle kullanacağınız testere bıçaklarının müsaade edilen devir sayısı en azından aletin boştaki devir sayısı kadar olmalıdır.

Sıkma (germe) vidasını 21 sıkma ve gevşetmek için sıkma (bağlama) flanşını 20 bir çatal anahtarla sabit olarak tutun veya testere bıçağını tahta üzerine yerleştirin.

## Sökme (Şekil A'ya bakınız)

Pandül koruma kapağını 12 geriye doğru hareket ettirin ve sıkıca tutun.

İç altıgen anahtarla 22 sıkma (germe) vidasını 21 sökün.

Sıkma (bağlama) flanşını 20 kaldırın.

Testere bıçağını alın.

## Takma (Şekil A'ya bakınız)

Testere bıçağını ve takılacak bütün parçaları temizleyin.

Pandül koruma kapağını 12 geriye doğru hareket ettirin ve sıkıca tutun.

Testere bıçağını bağlama flanş 19 üzerine yerleştirin.

Sıkma vidasını 21 ve sıkma flanşını 20 takın.

Sıkma vidasını 21 iç altıgen anahtarla 22 sıkın. Sıkma momenti 6–9 Nm, elle sıkı olduğu hissedilmeli ve 1/4 oranında çevrilmelidir.



Bağlama flanş 19 ve germe flanşının 20 doğru konumda monte edilmesine dikkat edin.

Montaj sırasında dikkat edin: Dişlerin kesme yönü (testere bıçağı üzerindeki ok yönü) ile koruyucu kapak üzerindeki dönme yönü okunun yönleri birbirini tutmalıdır.

## Toz ve talaş emme

**Çalışma sırasında ortaya çıkan tozlar sağlığa zararlı, yanıcı veya patlayıcı olabilir.**

**Çalışırken uygun koruma önlemleri almak gerekir.**

**Örnek: Bazı tozlar kanserojen sayılır. Bu nedenle uygun toz ve talaş emme donanımı kullanın ve koruyucu maske takın.**

## Alete entegre toz emme (Aksesuar)

Temiz çalışma için bir toz torbası 29 (aksesuar) kullanılabilir. Toz torbası rakorunu talaş atma yerine 17 takın. Toz toplama kapasitesinin daima optimal düzeyde kalabilmesi için toz torbasını zamanında boşaltın.



## Harici toz emme donanımı (Aksesuar)

Elektrik süpürgesi işlenen malzemeye uygun olmalıdır.

Özellikle sağlığa zararlı, kanserojen, kuru tozların emilmesi için özel elektrik süpürgesi kullanılmalıdır.

Elektrik süpürgesiyle harici toz emme yaptırmak için bir emme adaptörü gerekebilir (aksesuar bölümüne bakın). Emme adaptörünü veya emme hortumu rakorunu sıkıca takın.

### Çalışırken dikkat edilecek hususlar

#### ■ Bu alet bir kesme masasına takılamaz.

✎ Aşırı zorlamalı kullanma aletin performansını düşürür ve testere bıçağının kullanım ömrünü kısaltır.

Kesme performansı ve kesme kalitesi büyük ölçüde testere bıçağının diş biçimine ve durumuna bağlıdır. Bu nedenle daima keskin ve işlenen malzemeye uygun testere bıçakları kullanın.

#### Tahta

Testere bıçağının doğru olarak seçimi, tahta cinsine, tahta kalitesine ve uzunluğuna veya dikine kesme işlemine göre yapılır.

✎ Ladin tahtaları kesilirken uzun ve helezonik talaşlar ortaya çıkar.

Kayın ve meşe tozları özellikle sağlığa zararlı olduğundan, bu malzemeyi işlerken mutlaka toz emme tertibatı kullanın.

### Açıklama ve öneriler

#### Paralellik mesnedi (Şekil D'ye bakınız)

Paralellik mesnedi 11 iş parçası kenarınca hassas kesme işlemlerine veya ölçülü uzunluğuna kesme işlemlerine olanak sağlar.

#### Yardımcı dayamakla kesme (Şekil E'ye bakınız)

Büyük iş parçalarını kesmek veya düz kenarları kesmek için:

Tahta veya latayı yardımcı dayamak olarak bir vidalı işkence ile iş parçası üzerine tespit edin. Taban levhasını yardımcı dayamak boyunca hareket ettirin.

## Kılavuz kızak (aksesuar) (Şekil F'ye bakınız)

Kılavuz raylar 27, hem dik hem de 45°'ye kadar olan gönyeli kesme işlerinde özellikle hassas kesme işlemi sağlar.

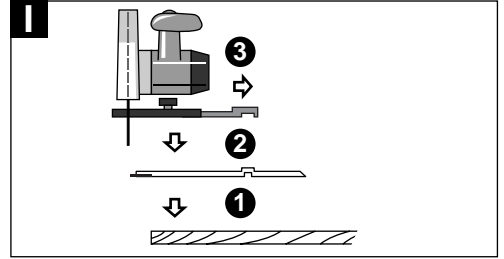
Kavrayıcı kaplama kılavuz kızak için kaymasını önler ve iş parçasının yüzeyini korur. Kılavuz kızak üzerindeki sert eloksallı katman daire testerenin rahatça kaymasını sağlar.

Kılavuz raylardaki lastik parça, tahtalar kesilirken üst yüzeyin yırtılmasını önleyen talaş koruma işlevi görür. Bu nedenle testere bıçağının dişleri direkt olarak lastik parçaya dayanmalıdır.

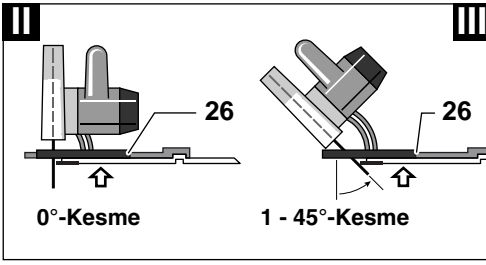
Kılavuz kızakla 27 çalışırken genelde kılavuz adaptör 26 (aksesuar) kullanılması gerekir.

✎ Kılavuz raylarla 27 hassas kesme yapmak için aşağıdaki gibi hareket edin:

- Kılavuz kızak yan tarafı yukarı çıkacak biçimde iş parçasına yerleştirin. Bu sırada lastikli tarafın testere bıçağını gösteriyor olmasına dikkat edin (Şekil I).



- Kılavuz adaptörü 26 paralellik mesnedi yuvasına yerleştirin. Farklı kesme açılarındaki ön ayar için kılavuz adaptör 26 üzerindeki işaretlere dikkat edin. (Şekil H'ye bakınız)
- Üzerine kılavuz adaptör 26 takılmış olan daire testereyi kılavuz kızak 27 üzerine yerleştirin, kesme açısını ve kesme derinliğini ayarlayın.
- Kesme derinliğini ayarlarken, kesme derinliğinin kılavuz kızak yüksekliği kadar azalmasına dikkat edin.
- Daire testereyi kılavuz adaptör 26 yardımı ile öyle doğrultun ki, testere bıçağı dişleri lastik uç üzerine gelsin.
- Bu sırada kılavuz kızak içinde kesme yapılmamasına dikkat edin (Şekil II ve III).



- Kılavuz adaptör **26** ile daire testere arasında sağlam bir bağlantı oluşturmak için paralellik mesnedi **8** kelebek vidasını sıkın.
- Daire testereyi kılavuz kızaktan **27** alın.
- Kılavuz kızığı iş parçasında öyle doğrultun ki, lastik uç tam olarak kesme kenarında (markalanmış hat) bulunsun ve işkence **25** ile tespit edilsin.

**!** Kılavuz kızak **27** kesilecek iş parçası yüzeyinden dışarı çıkmamalıdır.

- Daire testereyi yerleştirin, kılavuz adaptörün **26** güvenli bir biçimde oturmasına dikkat edin.
- Testereyi hafif ve düzenli bir itme hareketi ile malzeme içinde hareket ettirin.

**Açıklama: Bağlantı parçası 28** (aksesuar) yardımı ile iki kılavuz kızak birlikte kullanılabilir. Sıkıya işlemi bağlantı parçası içinde bulunan dört vida yardımı ile yapılır.

## Bakım ve temizlik

### ■ Aletin kendinde bir çalışma yapmadan önce aküyü çıkarın.

**!** İyi ve güvenli çalışabilmek için aleti ve havalandırma aralıklarını daima temiz tutun.

Pandül koruma kapağı hiçbir yere sürtünmeden rahatça hareket edebilmeli, otomatik olarak kapanabilmelidir. Bu nedenle pandül koruma kapağı alanını daima temiz turun. Bu alanda biriken toz ve talaşları basınçlı hava veya fırça ile temizleyin.

Kaplamalı olmayan testere bıçakları, ince ve asit içermeyen bir yağla paslanmaya karşı korunabilir. Aleti kullanmaya başlamadan önce yağı silin, aksi takdirde tahtada lekeler oluşur.

Testere bıçağı üzerindeki reçine ve tutkal kalıntıları kesme işleminin kötüleşmesine neden olur. Bu nedenle testere bıçağın kullanımdan hemen sonra temizleyin.

Titiz üretim ve test yöntemlerine rağmen alet arıza yapacak olursa, onarım, Bosch elektrikli el aletleri için yetkili bir servise yaptırılmalıdır.

Bütün başvuru ve yedek parça siparişlerinizde lütfen aletin 10 haneli sipariş numarasını mutlaka belirtin!

## Çevre koruma

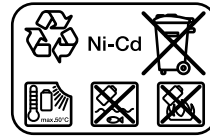


### Çöp tasfiyesi yerine hammadde kazanımı

Alet, aksesuar ve ambalaj çevre koruma hükümlerine uygun bir yeniden değerlendirme işlemine tabi tutulmalıdır.

Bu kullanım talimatı da, klor kullanılmadan ağartılmış, yeniden dönüşümlü kâğıda basılmıştır.

Değişik malzemelerin tam olarak ayrılıp, yeniden değerlendirme işlemine sokulabilmesi için, plastik parçalar işaretlenmiştir.



### Nikel-Kadmiyum-Akü:

Eğer aletiniz bir nikel kadmiyum akü ile donatılmışsa, kullanım ömrünü tamamlayan aküyü rasgele atmayın,

bir yerde toplayın, recycling işlemine (tekrar kazanım) işlemine tabi tutulmasını sağlayın veya çevreye zarar vermeyecek biçimde atın.

Bozuk veya kullanım ömrünü tamamlamış aküler 91/157/AET hükümlerince Recycling işlemine tabi tutulmak zorundadırlar.

Aküyü hiçbir zaman evsel çöplerin, ateşin veya suyun içine atmayın.

Aküyü açmayın ve darbelere karşı koruyun.

Aküyü kuru ve donma tehlikesi olmayan bir yerde saklayın.

## CE Uygunluk beyanı

Tek sorumlu olarak, bu ürünün aşağıdaki standartlara veya standart belgelerine uygun olduğunu beyan ederiz: 73/23/AET, 89/336/AET, 98/37/AT yönetmeliği hükümleri uyarınca EN 50 144 (akülü aletler) ve EN 60 335 (akü şarj cihazları).

CE 02

Dr. Gerhard Felten

Dr. Eckerhard Strötgen

ppa. Felten

i.v. Strötgen

Robert Bosch GmbH, Geschäftsbereich Elektrowerkzeuge

**Değişiklikler mümkündür**

## Service und Kundenberater

[www.bosch-pt.com](http://www.bosch-pt.com)

[www.powertool-portal.de](http://www.powertool-portal.de), das Internetportal für Heimwerker und Gartenfreunde

[www.dha.de](http://www.dha.de), das komplette Service-Angebot der Deutschen Heimwerker Akademie

### Deutschland

Robert Bosch GmbH  
Servicezentrum Elektrowerkzeuge  
Zur Luhne 2  
D-37589 Kalefeld

☎ Service:..... 01 80 - 3 35 54 99

Fax..... +49 (0) 55 53 / 20 22 37

☎ Kundenberater:..... 01 80 - 3 33 57 99

### Österreich

ABE Service GmbH  
Jochen-Rindt-Straße 1  
A-1232 Wien

☎ Service:..... +43 (0)1 / 61 03 80

Fax..... +43 (0)1 / 61 03 84 91

☎ Kundenberater:..... +43 (0)1 / 797 22 3066

E-Mail: [abe@abe-service.co.at](mailto:abe@abe-service.co.at)

### Schweiz

Robert Bosch AG  
Kundendienst Elektrowerkzeuge  
Industriestrasse 31  
CH-8112 Otelfingen

☎ Service:..... +41 (0)1 / 8 47 16 16

☎ Kundenberater:..... Grüne Nr. 0 800 55 11 55

## Service and Customer Assistance

[www.bosch-pt.com](http://www.bosch-pt.com)

### Great Britain

Robert Bosch Ltd. (B.S.C.)  
P.O. Box 98  
Broadwater Park  
North Orbital Road  
Denham-Uxbridge  
GB-Middlesex UB 9 5HJ

☎ Service..... +44 (0) 18 95 / 83 87 82

☎ Advice line..... +44 (0) 18 95 / 83 87 91

Fax..... +44 (0) 18 95 / 83 87 89

### Ireland

Beaver Distribution Ltd.  
Greenhills Road  
IRL-Tallaght-Dublin 24

☎ Service..... +353 (0)1 / 414 9400

Fax..... +353 (0)1 / 459 8030

### Australia

Robert Bosch Australia L.t.d.  
RBAU/SPT2  
1555 Centre Road  
P.O. Box 66 Clayton  
AUS-3168 Clayton/Victoria

☎ ..... +61 (0)1 / 800 804 777

Fax..... +61 (0)1 / 800 819 520

[www.bosch.com.au](http://www.bosch.com.au)

E-Mail: [CustomerSupportSPT@au.bosch.com](mailto:CustomerSupportSPT@au.bosch.com)

### New Zealand

Robert Bosch Limited  
14-16 Constellation Drive  
Mairangi Bay  
Auckland  
New Zealand

☎ ..... +64 (0)9 / 47 86 158

Fax..... +64 (0)9 / 47 82 914

## Service Après-Vente

[www.bosch-pt.com](http://www.bosch-pt.com)

### France

Information par Minitel 11  
Nom : Bosch Outillage  
Loc : Saint Ouen  
Dépt : 93

Robert Bosch France S.A.  
Service Après-vente/Outillage  
B.P. 67-50, Rue Ardoin  
F-93402 St. Ouen Cedex

☎ Service conseil client,  
Numéro Vert..... 0 800 05 50 51

### Belgique

Robert Bosch S.A.  
After Sales Service Outillage  
Rue Henri Genesse 1  
BE-1070 Bruxelles

☎ ..... +32 (0)2 / 525.50.29

Fax..... +32 (0)2 / 525.54.30

☎ Service conseil client..... +32 (0)2 / 525.53.07

E-Mail : [Outillage.Gereedschappen@be.bosch.com](mailto:Outillage.Gereedschappen@be.bosch.com)

### Suisse

Robert Bosch AG  
Service après-vente/Outillage  
Industriestrasse 31  
CH-8112 Otelfingen

☎ ..... +41 (0)1 / 8 47 16 16

☎ Service conseil client,  
Numéro Vert..... 0 800 55 11 55

## Servicio técnico y asistencia al cliente

[www.bosch-pt.com](http://www.bosch-pt.com)

### España

Robert Bosch España, S.A.  
Departamento de ventas  
Herramientas Eléctricas  
C/Hermanos García Noblejas, 19  
E-28037 Madrid

☎ Asesoramiento al cliente.... +34 901 11 66 97  
Fax..... +34 91 327 98 63

### Venezuela

Robert Bosch S.A.  
Final Calle Vargas. Edf. Centro Berimer P.B.  
Boleita Norte  
Caracas 107

☎ ..... +58 (0)2 / 207 45 11

### México

Robert Bosch S.A. de C.V.

☎ Interior:..... +52 (0)1 / 800 250 3648  
☎ D.F.:..... +52 (0)1 / 5662 8785  
E-Mail: [arturo.fernandez@mx.bosch.com](mailto:arturo.fernandez@mx.bosch.com)

### Argentina

Robert Bosch Argentina S.A.  
Córdoba 5160  
1414 Buenos Aires (Capital Federal)  
Atención al Cliente

☎ ..... +54 (0)810 / 555 2020  
E-Mail: [herramientas.bosch@ar.bosch.com](mailto:herramientas.bosch@ar.bosch.com)

### Perú

Autorex Peruana S.A.  
República de Panamá 4045,  
Lima 34

☎ ..... +51 (0)1 / 475-5453  
E-Mail: [vhe@autorex.com.pe](mailto:vhe@autorex.com.pe)

### Chile

EMASA S.A.  
Irrarázaval 259 – Ñuñoa  
Santiago

☎ ..... +56 (0)2 / 520 3100  
E-Mail: [emasa@emasa.cl](mailto:emasa@emasa.cl)

## Serviço

[www.bosch-pt.com](http://www.bosch-pt.com)

### Portugal

Robert Bosch LDA  
Avenida Infante D. Henrique  
Lotes 2E-3E  
P-1800 Lisboa

☎ ..... +351 21 / 8 50 00 00  
Fax..... +351 21 / 8 51 10 96

### Brasil

Robert Bosch Ltda.  
Caixa postal 1195  
13065-900 Campinas

☎ ..... 0800 / 70 45446  
E-Mail: [sac@bosch-sac.com.br](mailto:sac@bosch-sac.com.br)

## Servizio post-vendita

[www.bosch-pt.com](http://www.bosch-pt.com)

### Italia

Robert Bosch S.p.A.  
Via Giovanni da Udine 15  
I-20156 Milano

☎ ..... +39 02 / 3 69 66 63  
Fax..... +39 02 / 3 69 66 62  
☎ Filo diretto con Bosch: .... +39 02 / 3 69 63 14  
[www.Bosch.it](http://www.Bosch.it)

### Svizzera

Robert Bosch AG  
Servizio Elettrotensili  
Industriestrasse 31  
CH-8112 Otelfingen

☎ Servizio..... +41 (0)1 / 8 47 16 16  
☎ Consulente per la clientela:  
Numero verde..... 0 800 55 11 55

## Technische dienst en klantenservice

[www.bosch-pt.com](http://www.bosch-pt.com)

### Nederland

Robert Bosch B.V.  
Postbus 502  
NL-2132 AM Hoofddorp  
Neptunusstraat 71  
NL-2132 JP Hoofddorp

☎ ..... +31 (0)23 / 56 56 620  
Fax ..... +31 (0)23 / 56 56 611  
E-Mail: [Gereedschappen@nl.bosch.com](mailto:Gereedschappen@nl.bosch.com)

### België

Robert Bosch N.V.  
After Sales Service Gereedschappen  
Henri Genessestraat 1  
BE-1070 Brussel

☎ ..... +32 (0)2 / 525.50 29  
Fax ..... +32 (0)2 / 525.54.30  
☎ Service conseil client .... +32 (0)2 / 525.53.07  
E-Mail: [Outillage.Gereedschappen@be.bosch.com](mailto:Outillage.Gereedschappen@be.bosch.com)

## Service og kunderådgiver

[www.bosch-pt.com](http://www.bosch-pt.com)

Bosch Service Center for el-værktøj  
Telegrafvej 3  
DK-2750 Ballerup

☎ Service: ..... +45 44 89 88 55  
Fax ..... +45 44 89 87 55  
☎ Teknisk vejledning: ..... +45 44 89 88 56  
☎ Den direkte line: ..... +45 44 68 35 60

## Service och kundtjänst

[www.bosch-pt.com](http://www.bosch-pt.com)

Robert Bosch AB  
Isafjordsgatan 15  
Box 11 54  
S-164 22 Kista

☎ Växel: ..... +46 (0)8 / 7 50 15 00  
☎ Kundtjänst: ..... +46 (0)8 / 7 50 18 20

## Service og kundekonsulent

[www.bosch-pt.com](http://www.bosch-pt.com)

Robert Bosch A/S  
Trollaasveien 8  
Postboks 10  
N-1414 Trollaasen

☎ Kundekonsulent: ..... +47 66 81 70 00  
Fax ..... +47 66 81 70 97

## Huolto ja asiakasneuvonta

[www.bosch-pt.com](http://www.bosch-pt.com)

Robert Bosch OY  
Keskushuolto/Sähkötyökalut  
Pakkalantie 21A  
FIN-01510 Vantaa

☎ ..... +358 (0)9 / 27 05 34 61  
☎ ..... +358 (0)9 / 27 05 34 62  
☎ ..... +358 (0)9 / 27 05 34 63  
Fax ..... +358 (0)9 / 8 70 23 18

## Υπηρεσία εξυπηρέτησης πελατών

[www.bosch-pt.com](http://www.bosch-pt.com)

Robert Bosch A.E.  
Κηφισσού 162  
12131 Περιστέρι-Αθήνα

☎ ..... +30 (0)1 / 57 70 081-3  
Fax ..... +30 (0)1 / 57 70 080

ABZ Service A.E.

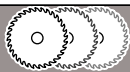
☎ ..... +30 (0)1 / 57 70 081-83  
☎ ..... +30 (0)1 / 57 01 375-78  
Fax ..... +30 (0)1 / 57 73 607

## Tamir Servisi

[www.bosch-pt.com](http://www.bosch-pt.com)

Bosch San. ve Tic. A.S.  
Ahi Evran Cad. No:1 Kat:22  
Polaris Plaza  
TR-80670 Maslak/Istanbul

☎ ..... +90 (0)212 / 335 06 00  
Faks ..... +90 (0)212 / 346 00 48-49



**speedline**  
WOOD

**accu**  
cordless

**fast**  
CUT



2 608 640 829  
2 608 640 830

12  
24

**CONSTRUCT**  
WOOD

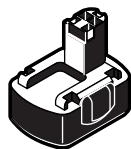
**accu**  
cordless

**fast**  
CUT



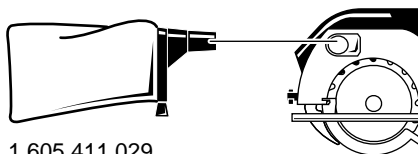
2 608 640 831

12



**14,4 V/1,3 Ah (NiCd)**  
2 607 335 276

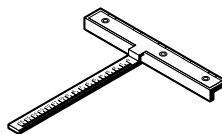
**14,4 V/2,0 Ah (NiCd)**  
2 607 335 264



1 605 411 029



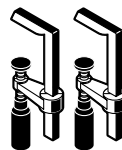
**AL 60 DV 1411**  
2 607 224 392 (EU)  
2 607 224 394 (UK)  
2 607 224 396 (AUS)  
2 607 224 400 (JAP)



2 607 001 375

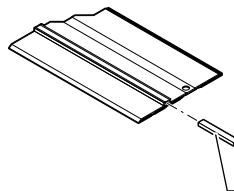


**AL 30 DV 1450**  
2 607 224 702 (EU)  
2 607 224 704 (UK)  
2 607 224 706 (AUS)  
2 607 224 712 (JAP)



1 607 960 008

**AL 60 DV 1419**  
2 607 224 440 (EU)  
2 607 224 442 (UK)  
2 607 224 444 (AUS)  
2 607 224 448 (JAP)



2 602 317 030  
(0,7 m)

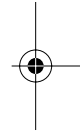
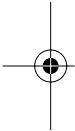
2 602 317 031  
(1,4 m)

1 602 319 003



2 607 002 149  
(Ø 35 mm/3m)

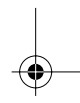
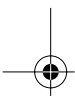
PAS 11-21/12-27 (F)



**BOSCH** 

Robert Bosch GmbH  
Geschäftsbereich Elektrowerkzeuge  
D-70745 Leinfelden-Echterdingen  
[www.bosch-pt.com](http://www.bosch-pt.com)

1 609 929 C70 (02.02) O / 96  
Printed in Germany - Imprimé en Allemagne



## Free Manuals Download Website

<http://myh66.com>

<http://usermanuals.us>

<http://www.somanuals.com>

<http://www.4manuals.cc>

<http://www.manual-lib.com>

<http://www.404manual.com>

<http://www.luxmanual.com>

<http://aubethermostatmanual.com>

Golf course search by state

<http://golfingnear.com>

Email search by domain

<http://emailbydomain.com>

Auto manuals search

<http://auto.somanuals.com>

TV manuals search

<http://tv.somanuals.com>