

# UniFlame®

CHARCOAL GRILL

GRILL AU CARBON DE BOIS

## Owner's Manual Manuel d'utilisation

Model No. BC1712C / Modèle N° BC1712C



### **WARNING**

**FOR YOUR SAFETY:**

**For Outdoor Use Only  
(outside any enclosure)**



### **AVERTISSEMENT**

**POUR VOTRE SÛRETÉ :**

**À utiliser à l'extérieur uniquement  
(en dehors de toute clôture)**



## **WARNING**

**FOR YOUR SAFETY:**

- **Do not use gasoline, kerosene, or alcohol for lighting charcoal briquettes.**
- **Always open charcoal grill lid carefully and slowly as heat and steam trapped within grill can severely burn you.**
- **Always place the charcoal grill on a hard, level surface far away from combustibles and children.**
- **This is not a tabletop grill! Therefore, do not place this grill on any type of tabletop surface**
- **Do not attempt to move the grill once the charcoal briquettes have been lit.**
- **Do not leave a lit grill unattended, especially around children and pets.**
- **Do not touch metal parts of grill until it has completely cooled to avoid burns. Unless you are wearing protective gear (Potholders, gloves, BBQ mittens, hot pads & etc.).**
- **Do not remove the ashes until all briquettes are completely and fully extinguished.**
- **Do not place charcoal briquettes directly into bottom of grill. Place the charcoal only in the charcoal pan.**
- **Do not place a hot lid onto grass or deck, hang the lid on side of grill.**
- **Keep all electrical cords away from a hot grill**
- **Do not use grill in high winds.**
- **Do not use the grill unless it is completely assembled and all parts are securely fastened and tightened.**

## **DANGER**

**DO NOT use charcoal briquettes for indoor cooking or heating. TOXIC carbon monoxide fumes can accumulate and cause asphyxiation. Live hot briquettes can create a fire hazard. NOT to be used in or on boats or recreational vehicles.**



### **AVERTISSEMENT**

**POUR VOTRE SÉCURITÉ :**

- *N'utilisez jamais de l'essence, du kérosène ou de l'alcool pour allumer des briquettes de charbon.*
- *Ouvrez toujours lentement et avec précaution le couvercle du grill à charbon de sorte que la chaleur et la vapeur qui y sont accumulées ne provoquent de graves brûlures.*
- *Positionnez toujours le grill sur une surface ferme et de niveau, et suffisamment éloignée des enfants et de tous types de combustibles.*
- *Il ne s'agit en aucun cas d'un grill de table !!!! C'est pourquoi vous ne devez pas le placer sur aucune table*
- *N'essayez pas de déplacer le grill une fois que les briquettes de charbon ont été allumées.*
- *Ne laissez pas un grill sans surveillance surtout si des enfants ou des animaux sont à proximité.*
- *Ne touchez aucune des parties métalliques du grill avant qu'il ne soit complètement refroidi afin d'éviter de vous brûler. À moins que vous ne portiez un matériel de protection (gantelets, maniques ou gants pour barbecue, etc.).*
- *N'enlevez les cendres que lorsque toutes les briquettes sont totalement éteintes.*
- *Ne mettez pas directement des briquettes dans le fond du grill. Les briquettes de charbon doivent reposer sur la grille à cet effet.*
- *Ne laissez pas le couvercle chaud reposer sur l'herbe ou sur le plancher, mais suspendez-le plutôt sur le côté du grill.*
- *Les cordons électriques doivent être éloignés d'un grill chaud*
- *N'utilisez pas le grill par grand vent.*
- *N'utilisez pas le grill avant qu'il ne soit complètement assemblé et que toutes ses pièces ne soient parfaitement serrées.*

### **DANGER**

**N'UTILISEZ PAS de briquettes de charbon pour le chauffage ou la cuisine à l'intérieur d'une maison. Des émanations TOXIQUES d'oxyde de carbone peuvent s'accumuler et être à l'origine d'une asphyxie. Ces briquettes chaudes peuvent créer un incendie. NE PAS utiliser à bord d'un bateau ou d'un véhicule récréatif.**

## Table of contents

Safety First .....	1
Parts List and Hardware .....	5
Assembly Instructions	
Step 1 .....	7
Step 2 .....	7
Step 3 .....	8
Step 4 .....	8
Step 5 .....	8
Step 6 .....	9
Step 7 .....	9
Step 8 .....	9
Step 9 .....	10
Step 10 .....	10
Operating Your Grill .....	11
Cleaning and Care .....	13
Warranty .....	15
Recipes .....	17

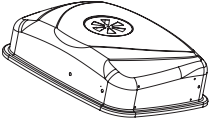
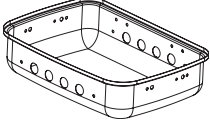
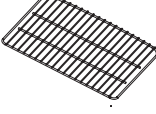
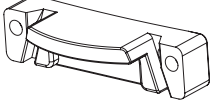
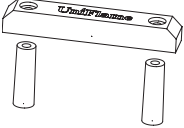
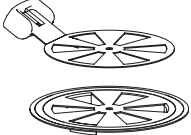
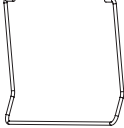

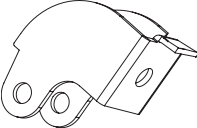
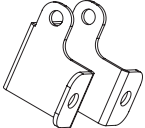
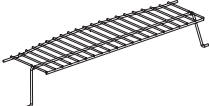
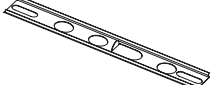
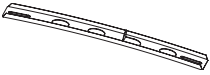
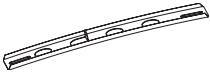
Save these instructions for future reference. If you are assembling this unit for someone else, give this manual to the user for future reference.

## **Table des matières**

Consignes de sécurité importantes . . . . .	2
Liste des pièces détachées et quincaillerie. . . . .	5
Instructions de montage	
Étape 1 . . . . .	7
Étape 2 . . . . .	7
Étape 3 . . . . .	8
Étape 4 . . . . .	8
Étape 5 . . . . .	8
Étape 6 . . . . .	9
Étape 7 . . . . .	9
Étape 8 . . . . .	9
Étape 9 . . . . .	10
Étape 10 . . . . .	10
Fonctionnement de votre gril . . . . .	11
Nettoyage et entretien . . . . .	14
Garantie . . . . .	16
Des recettes barbecue primées . . . . .	18

Conservez ces instructions afin de pouvoir les consulter ultérieurement. Si vous êtes en train d'assembler cet appareil pour une autre personne, veuillez lui fournir le manuel afin qu'elle puisse le consulter plus tard.



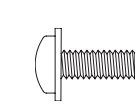
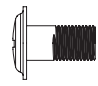
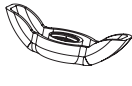




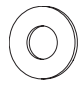

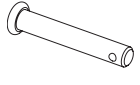
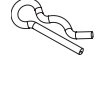
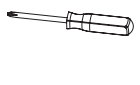
## Detailed Parts List

<p><b>1. Lid . . . . . 1 pc</b>  <b>Reorder number 55-13-270</b>            1. Couvercle . . . . . 1 pc  <i>Réf. pour commander</i>            55-13-270</p>	<p><b>2. Grill Bottom . . . . . 1 pc</b>  <b>Reorder number 55-13-271</b>            2. Partie inférieure du grill 1 pc  <i>Réf. pour commander</i>            55-13-270</p>	<p><b>3. Cooking Grid . . . . . 1 pc</b>  <b>Reorder number 55-13-272</b>            3. Grille de cuisson . . . 1 pc  <i>Réf. pour commander</i>            55-13-270</p>	<p><b>4. Side Handles . . . . . 2 pc</b>  <b>Reorder number 55-13-273</b>            4. Poignées latérales . . 2 pc  <i>Réf. pour commander</i>            55-13-270</p>
			
<p><b>5. Lid Handle. . . . . 1 pc</b>  <b>Reorder number 55-13-274</b>            5. Poignée du couvercle            1 pc  <i>Réf. pour commander</i>            55-13-270</p>	<p><b>6. Air Damper . . . . . 1 pc</b>  <b>Reorder number 55-13-275</b>            6. Volet d'aération du            couvercle . . . . . 1 pc  <i>Réf. pour commander</i>            55-13-270</p>	<p><b>7. Wire Legs . . . . . 2 pc</b>  <b>Reorder number 55-13-276</b>            7. Pieds métallique. . . 2 pc  <i>Réf. pour commander</i>            55-13-270</p>	<p><b>8. Charcoal Grid . . . . . 1 pc</b>  <b>Reorder number 55-13-277</b>            8. Grille du fond . . . . . 1 pc  <i>Réf. pour commander</i>            55-13-270</p>
			
<p><b>9. Hinges-A . . . . . 2 pc</b>  <b>Reorder number 55-13-278</b>            9. Charnières "A" . . . . 2 pc  <i>Réf. pour commander</i>            55-13-270</p>	<p><b>10. Hinges-B . . . . . 2 pc</b>  <b>Reorder number 55-13-279</b>            10. Charnières "B" . . . . 2 pc  <i>Réf. pour commander</i>            55-13-270</p>	<p><b>11. Warming Rack . . 1 pc</b>  <b>Reorder number 55-13-280</b>            11. Grille de réchauffage            1 pc  <i>Réf. pour commander</i>            55-13-270</p>	<p><b>12. Bottom Bowl Air Damper (rear) . . . . . 1 pc</b>  <b>Reorder number 55-13-281</b>            12. Volet d'aération arrière de la partie inférieure du grill 1 pc  <i>Réf. pour commander</i>            55-13-270</p>
			
<p><b>13. Bottom Bowl Air Damper (front) . . . . . 1 pc</b>  <b>Reorder number 55-13-282</b>            12. Volet d'aération avant de la partie inférieure du grill 1 pc  <i>Réf. pour commander</i>            55-13-270</p>	<p><b>14. Square Heat Resistant Washers . . . . . 2 pc</b>  <b>Reorder number 55-13-283</b>            14. Rondelles carrées résistantes à la chaleur 1 pc  <i>Réf. pour commander</i>            55-13-270</p>		
			

Contact 1-800-762-1142 for assistance.  
 Do not return to place of purchase.  
 Pour toute assistance appeler le 1-800-762-1142  
 Ne pas retourner cet appareil au point de vente.



## Hardware

A		<b>Long Bolts</b> 2 pcs. Reorder number 55-13-292 <i>Grands boulons</i> 2 pcs. Reorder number 55-13-292	B		<b>Medium Bolts</b> 4 pcs. Reorder number 55-13-293 <i>Boulons de taille moyenne</i> 4 pcs. Reorder number 55-13-292
C		<b>Small Bolts</b> 7 pcs. Reorder number 55-13-294 <i>Petits boulons</i> 7 pcs. Reorder number 55-13-292	D		<b>Special Bolts</b> 4 pcs. Reorder number 55-13-295 <i>Boulons spéciaux</i> 4 pcs. Reorder number 55-13-292
E		<b>Large Wing Nut</b> 6 pcs. Reorder number 55-13-296 <i>Grans ecrous-papillon</i> 6 pcs. Reorder number 55-13-292	F		<b>Medium Wing Nuts</b> 11 pcs. Reorder number 55-13-297 <i>Ecrous-papillons moyens</i> 11 pcs. Reorder number 55-13-292
G		<b>Heat Resistant Washers</b> 8 pcs. Reorder number 55-13-298 <i>Rondelles anti-caloriques</i> 8 pcs. Reorder number 55-13-292	H		<b>Large Lock Washers</b> 2 pcs. Reorder number 55-13-299 <i>Grandes Rondelles de freinage</i> 2 pcs. Reorder number 55-13-292
I		<b>Medium Lock Washers</b> 11 pcs. Reorder number 55-13-300 <i>Rondelles de freinage moyennes</i> 11 pcs. Reorder number 55-13-292	J		<b>Large Flat Washers</b> 2 pcs. Reorder number 55-13-301 <i>Grandes rondelles plates</i> 2 pcs. Reorder number 55-13-292
K		<b>Medium Flat Washers</b> 10 pcs. Reorder number 55-13-302 <i>Rondelles plates moyennes</i> 10 pcs. Reorder number 55-13-292	L		<b>Pins</b> 2 pcs. Reorder number 55-13-303 <i>Goupilles</i> 2 pcs. Reorder number 55-13-292
M		<b>Cotter Pins</b> 2 pcs. Reorder number 55-13-304 <i>Goupilles fendues</i> 2 pcs. Reorder number 55-13-292	N		<b>Screwdriver</b> a pcs. Reorder number 55-13-305 <i>Tournevis</i> 2 pcs. Reorder number 55-13-292

## Assembly Instructions / Instructions d'assemblée

### For Best Results

Remove all contents from packaging, and make sure all parts are present before attempting to assemble! Tighten all bolt connections by hand first, then when the grill is fully assembled, go back and tighten.

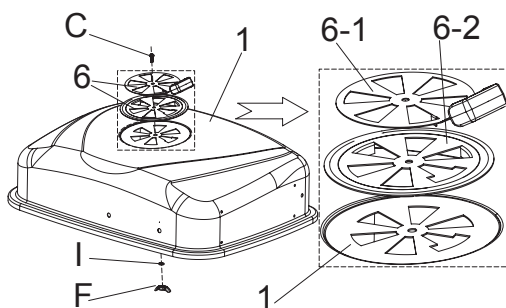
### Instructions d'assemblée

#### Pour les meilleurs résultats

Enlevez tout le contenu de l'emballage, et assurez-vous toutes les pièces sont présents avant d'essayer de se réunir! Serrez tous les raccordements de boulon à la main d'abord, puis quand le grill est entièrement assemblé, retournez et serrez.

#### Step 1

Attach the air damper (6) to the lid (1), using a small bolt (C), a medium lock washer (I), and a medium wing nut (F), as shown.

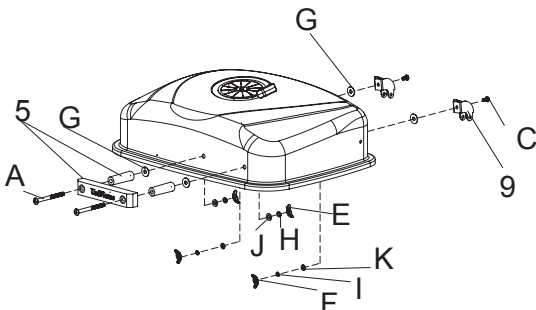


#### Étape 1

Attachez le volet d'aration (6) au couvercle (1) en utilisant un boulon de petite taille (C), une rondelle autobloquante (I) et un crou papillon (F) de taille moyenne, en vous r f rant la figure.

#### Step 2

Attach lid handle (5) to lid (1), using long bolts (A), black heat resistant washers (G), large flat washers (J), large lock washers (H) and large wing nuts (E), as shown. Then attach hinges-A (9) using small bolts (C), black heat resistant washers (G), medium flat washers (K), medium lock washers (I), and medium wing nuts (F), as shown.



#### Étape 2

Fixez la poign e du couvercle (5) au couvercle (1) en utilisant des boulons de grande taille (A), des rondelles r sistant la chaleur (G), des rondelles plates (J), des rondelles de blocage (H) et des crous papillon (E) de grande taille. Fixez ensuite les charni res A (9) en utilisant des boulons de petite taille (C), des rondelles noires r sistantes la chaleur (G) et des rondelles plates (K), des rondelles autobloquantes (I) et des crous papillon (F) de taille moyenne.



Contact 1-800-762-1142 for assistance.  
Do not return to place of purchase.  
Pour toute assistance appeler le 1-800-762-1142  
Ne pas retourner cet appareil au point de vente.

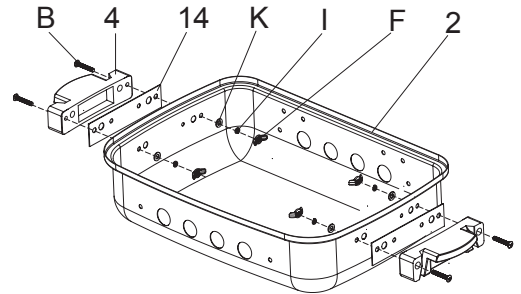
# UniFlame®

### Step 3

Attach side handles (4) and square heat resistant washers (14) to grill bottom (2) using medium bolts (B), medium flat washers (K), medium lock washers (I), and medium wing nuts (F), as shown.

### Étape 3

Attachez les poignées latérales (4) ainsi que les rondelles carrées résistantes à la chaleur (14) la partie inférieure du gril (2) en utilisant des boulons (B), des rondelles plates (K), des rondelles autobloquantes (I) et des écrous papillon (F) de taille moyenne.

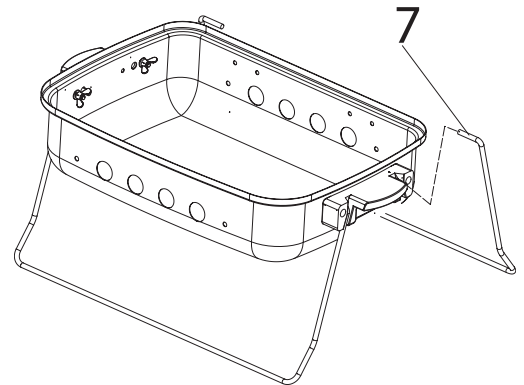


### Step 4

Attach legs (7) to grill bottom (2), by snapping into place in side handles, as shown.

### Étape 4

Fixez les pieds (7) la partie inférieure du gril (2), en les enclenchant en place dans les poignées (reportez-vous la figure).

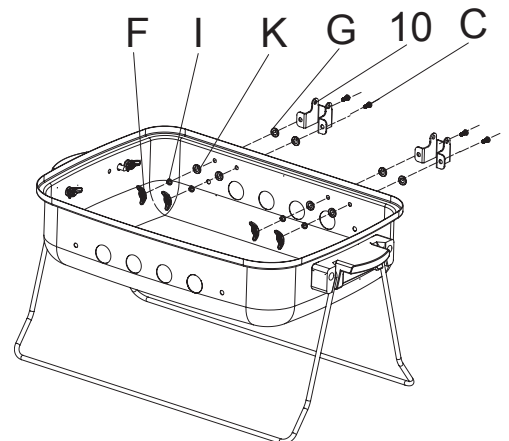


### Step 5

Attach hinges-B (10) to grill bottom using medium wing nuts (F), medium lock washers (I), medium flat washers (K), black heat resistant washers (G), and small bolts (C), as shown.

### Étape 5

Fixez les charnières B (10) sur la partie inférieure du gril en utilisant des écrous papillon (F), des rondelles autobloquantes (I) et des rondelles plates (K) de taille moyenne, des rondelles noires résistantes à la chaleur (G) et des petits boulons (C).



## Step 6

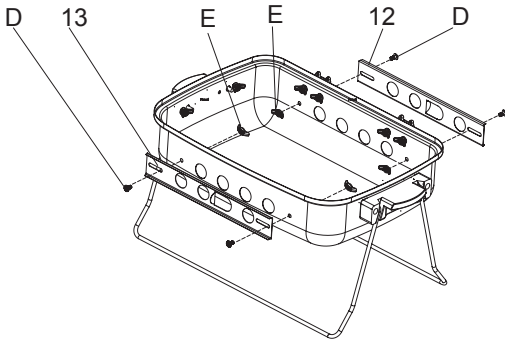
Attach grill bottom bowl air damper (rear)(12) and (front)(13) to grill bottom, using special bolts (D) and large wing nuts (E).

Note: Bottom air damper has curve side

## Étape 6

Fixez les volets d'aération arrière (12) et avant (13) de la partie inférieure du grill en utilisant les boulons spéciaux (D) et les écrous papillon de grande taille (E).

Remarque : Le volet d'aération inférieure possède un bord incurvé.

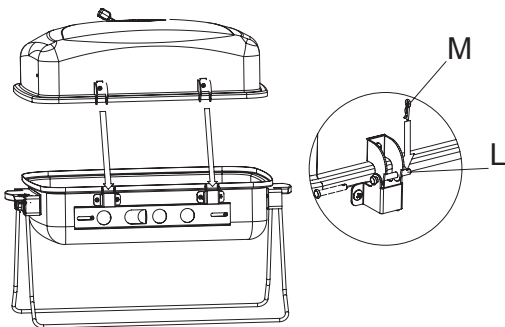


## Step 7

Attach top lid(1) to grill bottom (2) at hinges using pins (L), and cotter pins (M), as shown.

## Étape 7

Attachez le couvercle supérieur (1) à la partie inférieure du grill (2) au moyen des charnières en utilisant les broches (L) et les goupilles fendues (M).

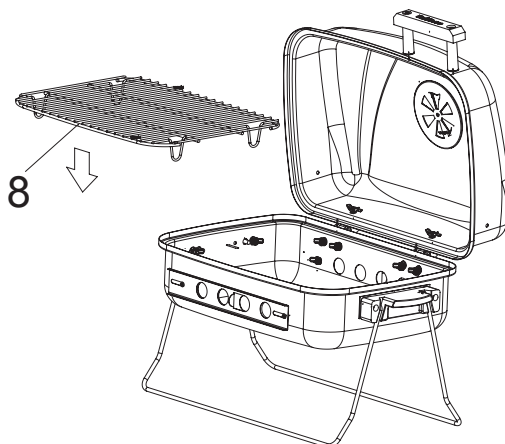


## Step 8

Insert charcoal grid (8) into grill bottom.

## Étape 8

Insérez la grille à charbon de bois (8) dans la partie inférieure du grill.



Contact 1-800-762-1142 for assistance.  
Do not return to place of purchase.  
Pour toute assistance appeler le 1-800-762-1142  
Ne pas retourner cet appareil au point de vente.

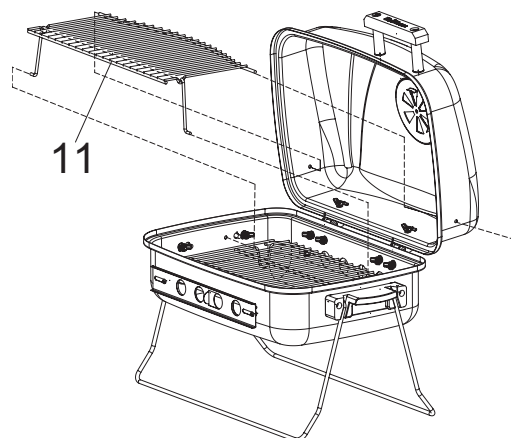
# UniFlame®

## Step 9

Attach warming rack (11) to grill as shown.

## Étape 9

Fixez la grille de r chauffage (11) la grille conform ment au dessin.

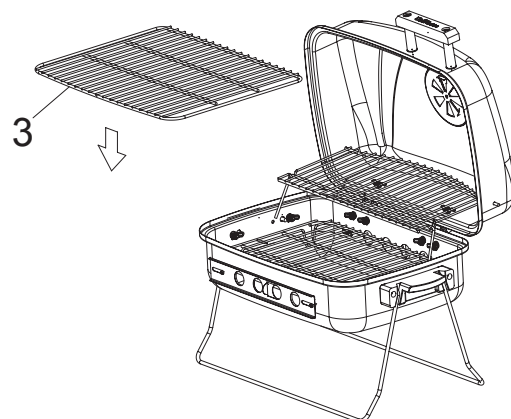


## Step 10

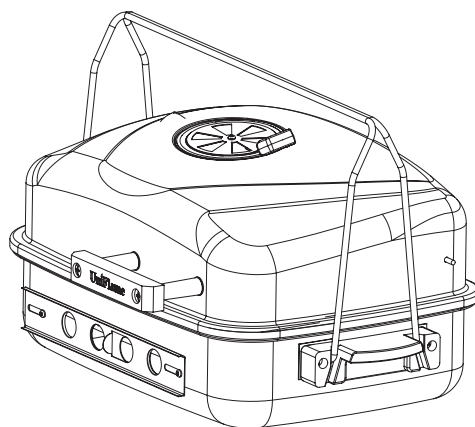
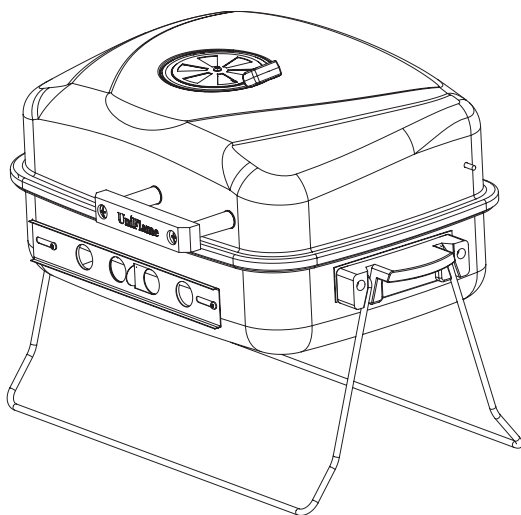
Insert cooking grid (3) into grill bottom.

## Étape 10

Placez ensuite la grille de cuisson (3) dans la partie inf rieure du gril.



## Final



## Operating Your Grill



Figure 1:  
Pile 2-3 pounds of charcoal in the center of the charcoal grid to light.

### Lighting Your Grill

1. Make sure lid and vents all are open.
2. Remove the cooking grid. Pile 2-3 pounds of charcoal in the center of the charcoal grid, and shape into a pyramid. (See figure 1.)
3. If you are using regular charcoal and intend to use lighter fluid, apply fluid according to the instructions on the container. Allow lighter fluid to soak in for approximately 1 minute before carefully lighting. If you are using an electric fire starter, do not add any lighter fluid, and light charcoal according to the instructions from the manufacturer of the fire starter. If you are using instant-light charcoal, do not use any extra lighting methods, carefully light charcoal.
4. Allow charcoal to burn for approximately 15-20 minutes, or until all coals are lightly coated in gray ash.



Figure 2:  
To cook directly, spread the coals evenly over the charcoal grid after they ash over.

### Cooking Styles

1. Direct grilling: When the coals have ashed over, using a long-handled cooking utensil and wearing protective cooking mitts, spread the coals evenly over the charcoal grid. Place the cooking grid back onto the grill and arrange food on cooking grid. You can cook food with lid open or closed. (See figure 2.)
2. Indirect grilling: When the coals have ashed over, using a long-handled cooking utensil and wearing protective cooking mitts, arrange charcoal in a donut shape, leaving an open space in the center. In the center opening, put a small drip pan (not included) to catch drippings. Place food on the cooking grid directly above the drip pan. Cook with lid open or closed. (See figure 3.)
3. Smoking: Soak any fragrant wood chips in water over night so they will not burn when you put them on the charcoal. After spreading the coals per the direct cooking method, above, place wood chips on charcoal. Cook with lid closed and cooking grid, if adjustable, set to it's highest setting (away from coals).



Figure 3:  
To cook indirectly, put a small drip pan in the center of the grill, surrounded by charcoal, and place meat directly above the drip pan.

### General Helpful Hints for Successful Charcoal Cooking

1. Store your charcoal in a dry place. If storing outside, seal charcoal in a waterproof container.
2. When removing lid during cooking, if your lid is not hinged, lift to one side instead of straight up. As lifting straight up will create a vacuum within the grill sucking up the ash into the food.

When cleaning your grill DO NOT use abrasive cleaners, for it will damage the parts of this product. Clean all grids and pans with mild detergent. Rinse clean with water. Remove all ash and dispose properly.

## **Fonctionnement de votre grill**

### **Allumer le grill**

1. Assurez-vous que le couvercle et les volets d'aération sont ouverts.
2. Retirez la grille de cuisson. Ajoutez entre 0,9 et 1,3 kg de briquettes de charbon au centre de la grille à cet effet en leur donnant la forme d'une pyramide. (Reportez-vous à la Figure 1.)
3. Si vous utilisez du charbon de bois normal et si vous avez l'intention d'utiliser un allume-barbecue liquide, faites-le conformément aux instructions portées sur le récipient. Laissez le liquide imprégner le charbon pendant une minute environ avant de l'allumer avec précaution. Si vous utilisez un système électrique, n'ajoutez aucun liquide inflammable et procédez à l'allumage du charbon de bois conformément aux instructions du fabricant du système d'allumage électrique. Si vous utilisez du charbon de bois à allumage instantané, n'utilisez aucune autre méthode d'allumage, et restez précautionneux pendant cette opération.
4. Laissez le charbon de bois brûler pendant environ 15 à 20 minutes, ou jusqu'à ce que les braises soient recouvertes d'une fine couche de cendres grises.



Figure 1:  
Placez entre 0,9 et 1,3 kg de briquettes au centre de la grille à cet effet pour les allumer.

### **Styles de cuisson**

1. Grillades : Les braises ayant atteint leur température de cuisson, en utilisant un ustensile à long manche et en portant des gants adéquats, répartissez celles-ci régulièrement sur la surface de la grille à charbon de bois. Réinstallez la grille de cuisson sur le grill et placez la nourriture sur cette dernière. Vous pouvez procéder à la cuisson avec le couvercle ouvert ou fermé. (Reportez-vous à la Figure 2.)
2. Cuisson indirecte : Les braises ayant atteint leur température de cuisson, en utilisant un ustensile à long manche et en portant des gants adéquats, disposez le charbon de bois selon la forme d'un beignet en ménageant un espace en son centre. Dans cette ouverture centrale, placez un petit bac d'égouttement (non fourni) afin de récupérer le jus de cuisson. Disposez la nourriture sur la grille de cuisson directement au-dessus du bac d'égouttement. Vous pouvez procéder à la cuisson avec le couvercle ouvert ou fermé. (Reportez-vous à la Figure 3.)
3. Fumage : laissez tremper des morceaux de bois parfumés pendant toute la nuit de sorte qu'ils ne brûlent pas quand vous les placez sur le charbon de bois. Après avoir réparti les braises selon la méthode des grillades, placez les morceaux de bois sur les braises. La cuisson doit s'opérer avec le couvercle fermé, et si la grille de cuisson est réglable, positionnez-la pour qu'elle soit éloignée le plus possible des braises.



Figure 2:  
Pour des grillades, répartissez régulièrement les braises sur la grille après qu'elles soient recouvertes de cendres.

### **Quelques conseils utiles pour réussir des grillades au charbon de bois**

1. Stockez le charbon de bois dans un lieu sec. En cas de stockage à l'extérieur, le charbon de bois doit se trouver dans un conteneur étanche.
2. Lorsque vous retirez le couvercle pendant la cuisson, si ce dernier n'est pas monté avec les charnières, soulevez-le d'un côté plutôt que droit. En le soulevant droit, une dépression se produira à l'intérieur du grill, attirant les cendres sur la nourriture.

Lors du nettoyage du grill, N'UTILISEZ PAS de produits de nettoyage abrasifs, ils pourraient l'endommager. Nettoyez toutes les grilles avec un détergent doux. Rincer l'eau claire. Retirez toutes les cendres et les mettre à la poubelle.



Figure 3:  
Pour une cuisson indirecte, placez un petit bac d'égouttement au centre de la grille en l'entourant de charbon et disposez la nourriture directement au-dessus du bac d'égouttement.

## **Cleaning and Care**

Burning-off the grill after every use (approx. 15 minutes) will keep excessive food residue from building up.

Recommended cleaning materials

Mild dishwashing liquid detergent	Hot water
Nylon cleaning pad	Wire brush
Paper clip	Putty knife/scrapper
Compressed air	

DO NOT use cleaners that contain acid, mineral spirits or xylene.

## **Outside Surfaces**

The porcelain finish of the grill lid has a glass-like composition that should be handled with care not to chip. Use mild dishwashing detergent or baking soda and hot water solution. Non abrasive scouring powder can be used on stubborn stains, then rinse with water.

If the inside surface of the grill lid has the appearance of peeling paint, baked on grease buildup has turned to carbon and is flaking off. Clean thoroughly with strong solution of detergent and hot water. Rinse with water and allow to completely dry. NEVER USE OVEN CLEANER.

### *Interior of grill bottom*

Remove residue using brush, scraper and/or cleaning pad, then wash with dishwashing detergent and hot water solution. Rinse with water and let dry thoroughly.

### *Plastic surfaces*

Wash with a soft cloth and dishwashing detergent and hot water solution. Rinse with water. Do not use abrasive cleaners, degreasers or a concentrated grill cleaner on plastic parts.

### *Cooking Grid*

Use mild dishwashing detergent and hot water solution. Non abrasive scouring powder can be used on stubborn stains, then rinse with water.

### *Drip pan*

Periodically empty the grease pan and clean with dishwashing detergent and hot water solution.

## **Nettoyage et entretien**

Laissez le grill continuer à chauffer après avoir terminé de cuire vos aliments (pendant environ 15 minutes) afin de réduire toute accumulation excessive de résidus d'aliments.

Outils de nettoyage recommandés

Liquide vaisselle peu puissant	Eau chaude
Tampon nettoyeur en nylon	Brosse métallique
Trombone	Couteau à mastiquer/racleur
Air comprimé	

NE PAS utiliser de nettoyeurs contenant de l'acide, de l'essence minérale ou du xylène.

### **Surfaces extérieures:**

Le fini émaillé du grill possède une composition semblable au verre et doit être manipulé avec soin afin de ne pas l'ébrécher. Utilisez une solution à base de détergent pour vaisselle peu puissant ou du bicarbonate de soude et de l'eau chaude. Il vous est possible d'utiliser une poudre à récurer non abrasive sur les tâches rebelles, et rincez ensuite à l'eau.

Si la surface intérieure du couvercle du grill paraît présenter des copeaux de peinture, la graisse cuite s'étant accumulée à l'intérieur du couvercle s'est transformée en carbone et est en train de s'écailler. Nettoyez complètement le couvercle avec une solution puissante de détergent et d'eau chaude. Rincez à l'eau et laissez le couvercle sécher à l'air ambiant. **NE JAMAIS UTILISER DE PRODUIT DE NETTOYAGE POUR FOURS.**

#### *Surface intérieure du fond du grill*

Retirez les traces de résidus en utilisant la brosse, le couteau racleur et ou le tampon nettoyeur, puis nettoyez avec une solution à base de détergent pour vaisselle et de l'eau chaude. Rincez à l'eau et laissez le couvercle sécher à l'air ambiant.

#### *Surfaces en plastique*

La finition de porcelaine a a verre-comme la composition. Inquiétez-vous le db e de shoul pris pour pour ne pas ébrécher. Nettoyez le résidu avec la brosse métallique et lavez avec l'eau savonneuse, puis le rinçage avec de l'eau.

#### *Grille de cuisson*

Utilisez une solution peu puissante à base de détergent pour vaisselle et de l'eau chaude. Il vous est possible d'utiliser une poudre à récurer non abrasive sur les tâches rebelles, et rincez ensuite à l'eau.

## **1 YEAR LIMITED WARRANTY**

UniFlame Corporation warrants to the original retail purchaser of this grill that if it is assembled and operated in accordance with the printed instructions accompanying it then for a period of one (1) year from the date of purchase. All parts shall be free from defects in material and workmanship. UniFlame may require reasonable proof of your date of purchase. Therefore, you should retain your sales slip or invoice.

This Limited Warranty shall be limited to the repair or replacement of parts, which prove defective under normal use and service and which on examination, shall indicate, to UniFlame's satisfaction, they are defective. Before returning any parts, contact UniFlame's Customer Service Department. If UniFlame confirms the defect and approves the claim, UniFlame will elect to replace such parts without charge. If you are required to return defective parts, transportation charges must be prepaid. UniFlame will return parts to the purchaser, freight or postage prepaid.

This Limited Warranty does not cover any failures or operating difficulties due to accident, abuse, misuse, alteration, misapplication, improper installation or improper maintenance or service, or failure to perform normal and routine maintenance, as set out in this owners manual. There are no other express warrants except as set forth herein and any applicable implied warranties of merchantability and fitness are limited in duration to the period of coverage of this express written Limited Warranty. Some states do not allow limitation on how long an implied warranty lasts, so this limitation may not apply to you.

UniFlame is not liable for any special, indirect or consequential damages. Some states do not allow the exclusion or limitation of incidental or consequential damages, so this limitation or exclusion may not apply to you.

UniFlame does not authorize any person or company to assume for it any other obligation or liability in connection with the sale, installation, use, removal, return, or replacement of its equipment, and no such representations are binding on UniFlame.

UniFlame Corporation  
104 Cambridge Plaza Drive  
Winston-Salem, North Carolina 27104,USA  
(800) 762-1142  
24 Hour Fax: (336) 659-6743  
CustomerService@uniflame.com



**Pour toute assistance appeler le 1-800-762-1142  
Ne pas retourner cet appareil au point de vente.**

**UniFlame®**

## **GARANTIE LIMITÉE UN AN**

La société UniFlame Corporation garantit cet appareil au premier acheteur contre tous vices de fabrication et matériaux de fabrication défectueux pendant un (1) an à partir de la date d'achat si l'appareil est monté et utilisé conformément aux instructions fournies. UniFlame vous demandera sans doute une preuve d'achat, veuillez donc conserver votre facture ou votre reçu.

Cette garantie limitée se limitera à la réparation ou au remplacement de pièces ayant été déterminées défectueuses par UniFlame lors de conditions d'utilisation et d'entretien normales. Avant de renvoyer une pièce, contactez le service à la clientèle de UniFlame (Customer Service Department). Si UniFlame confirme le défaut de fabrication et approuve la réclamation, UniFlame remplacera gratuitement les dites pièces. Si vous devez renvoyer des pièces défectueuses, les pièces devront être expédiées port-payé. UniFlame s'engage à renvoyer les pièces à l'acheteur port-payé.

Cette garantie limitée ne couvre pas les pannes et dysfonctionnements survenant suite à tout accident, mauvais usage, entretien incorrect, ou toute modification, mauvaise installation ou négligence comme il a été établi dans ce manuel. Il n'existe aucune autre garantie expresse à l'exception de la couverture indiquée ici et toute garantie implicite applicable de commerciabilité et d'adaptation à un usage particulier sera limitée à la période de couverture de la présente garantie limitée expresse écrite. Certains états et certaines provinces ne permettent pas la limitation de la durée de couverture d'une garantie implicite et ces limitations peuvent ne pas vous être applicables.

UniFlame décline toute responsabilité en cas de dommages directs ou indirects. Certains états et certaines provinces ne permettent pas l'exclusion ni la limitation de dommages consécutifs ou accessoires et ces limitations peuvent ne pas vous être applicables.

UniFlame ne permet en aucun cas à une personne ou à une société de s'attribuer les responsabilités et les obligations liées à la vente, l'installation, l'utilisation, la dépose ou le remplacement de cet appareil, et aucune de ces représentations n'engage la responsabilité de UniFlame.

UniFlame Corporation  
104 Cambridge Drive Plaza  
Winston-Salem, North Carolina 27104, États-Unis  
Téléphone 800-762-1142  
Télécopie 24h/24h: (336) 659-6743  
CustomerService@UniFlame.com

## **Award-Winning Barbecue Recipes**

### **Never-Fail Barbecue Sauce**

Ingredients:

1/4 cup	finely chopped onion
2 tablespoons	butter or margarine
1/4 cup	brown sugar, firmly packed
1 tablespoon	Worcestershire Sauce
1/4 teaspoon	hot pepper sauce
1	clove garlic, finely chopped
1 cup	catsup
1/4 cup	lemon juice
1 teaspoon	prepared mustard

Prepare:

Cook onion and garlic in margarine until tender. Add remaining ingredients and bring to a boil. Simmer uncovered 15 to 20 minutes. Refrigerate leftovers after using.

### **Mamma's Marinated Chicken**

Ingredients:

1/4 cup	Dijon mustard
2 tablespoons	fresh lemon juice
1 1/2 teaspoons	Worcestershire Sauce
1/2 teaspoon	dried tarragon
1/4 teaspoon	freshly ground black pepper
4	boneless skinless chicken breast halves

Prepare:

Combine ingredients, mixing well. Marinate chicken for several hours. Grill uncovered, over medium heat, for 10 to 15 minutes or to taste.

### **Barbecued Honey Steak**

Ingredients:

5 pounds	beef sirloin steak
2 tablespoons	red pepper -- crushed
1 teaspoon	black pepper
2	garlic cloves -- crushed
1 large	onion
1 cup	honey

Prepare:

Combine all ingredients and marinate steak for 7-8 hours. Remove meat from marinade and grill over very high heat. Heat leftover marinade and pour over grilled steak to serve.

## **Des recettes barbecue primées**

### **Sauce barbecue infallible**

Ingrédients :

- 1/4 de tasse d'oignon finement émincé
- 2 cuillères à soupe de beurre ou de margarine
- 1/4 de tasse de sucre de canne bien tassé
- 1 cuillère à soupe de sauce Worcestershire
- 1/4 de cuillère à thé de sauce poivrée forte
- 1 gousse d'ail finement hachée
- 1 tasse de ketchup
- 1/4 de tasse de jus de citron
- 1 cuillère à thé de moutarde préparée

Préparation :

Faites revenir oignons et ail dans de la margarine jusqu'à ce qu'ils soient tendres. Ajoutez les ingrédients restants et amenez à ébullition. Faites mijoter sans couvrir pendant 15 à 20 minutes. Ce qui reste doit être conservé au réfrigérateur.

### **Poulet mariné style Maman**

Ingrédients :

- 1/4 de tasse de moutarde de Dijon
- 2 cuillères à soupe de jus de citron frais
- 1 1/2 cuillère à soupe de sauce Worcestershire
- 1/2 cuillère à thé d'estragon séché
- 1/4 de cuillère à thé de poivre noir moulu
- 4 moitiés de poitrines de poulet désossées

Préparation :

Mélangez bien tous les ingrédients. Laissez mariner le poulet pendant plusieurs heures. Le gril étant sans couvercle, laissez cuire à chaleur moyenne pendant 10 à 15 minutes ou en goûtant régulièrement.

### **Steak Barbecue au miel**

Ingrédients :

- 2 kg de surlonge de bœuf
- 2 cuillères à soupe de poivron rouge -- écrasé
- 1 cuillère à thé de poivre noir
- 2 gousses d'ail -- écrasées
- 1 gros oignon
- 1 tasse de miel

Préparation :

Mélangez tous les ingrédients et laissez les steaks mariner pendant 7 à 8 heures. Retirez les steaks de la marinade et passez-les au gril à très haute température. Chauffez le reste de la marinade et versez-la sur les steaks grillés au moment de servir.

## Spicy Grilled Trout

Ingredients:

1/4 cup	lemon or lime juice
2 tablespoons	melted butter
2 tablespoons	vegetable oil
2 tablespoons	chopped parsley
1 tablespoon	hot sauce
1/2 teaspoon	ground ginger
1/2 teaspoon	salt
4	brook trout -- about 1 pound each

Prepare:

Combine lemon juice, margarine, oil, parsley, sesame seeds, hot sauce, ginger and salt. Mix well. Pierce skin of fish in several places. Roll fish in juice mixture to coat inside and out. Cover. Refrigerate 30 minutes to 1 hour, turning occasionally. Remove fish from marinade. Place fish on grill; brush fish with marinade while grilling. Cook over high heat for 5 minutes. Turn; brush with marinade, cook 5 minutes longer. Fish is done when it flakes easily with fork – Cook to taste.

## Grilled Veggies

Ingredients:

3/4 cup	olive oil
1/4 cup	red wine vinegar
1 teaspoon	fresh rosemary
1 teaspoon	fresh thyme leaves
1 teaspoon	fresh basil; chopped
1 teaspoon	fresh oregano; chopped
1 tablespoon	minced garlic
1/2 teaspoon	salt
1/2 teaspoon	ground black pepper
2 pound	ssorted vegetables, chopped or whole, according to taste.

Prepare

Combine all ingredients in a small bowl. Marinade vegetables with sauce, and cover and refrigerate for 2 hrs. Grill vegetables over medium heat until tender, brushing them with marinade while they cook. Cooking times will vary according to the vegetables chosen.

### **Truite grillée à point**

**Ingrédients :**

1/4 de tasse jus de citron ou de citron vert  
2 cuillères à soupe de beurre fondu  
2 cuillères à soupe d'huile végétale  
2 cuillères à soupe de persil haché  
1 cuillère à soupe de sauce piquante  
1/2 cuillère à thé de gingembre moulu  
1/2 cuillère à thé de sel  
4 truites saumonées -- environ 500 g chacune

**Préparation :**

Mélangez le jus de citron, la margarine, l'huile, le persil, les graines de sésame, la sauce piquante, le gingembre et le sel. Mélangez parfaitement le tout. Percez la peau du poisson en plusieurs endroits. Roulez le poisson dans le jus mélangé pour qu'il en soit enduit aussi bien à l'extérieur qu'à l'intérieur. Couvrez le tout. Laissez-les se refroidir au réfrigérateur entre 30 minutes et une heure en les retournant de temps à autre. Retirez les poissons de la marinade. Placez-les sur le gril ; appliquez avec un pinceau de la marinade pendant la cuisson. Laissez cuire pendant 5 minutes à forte température. Retournez-les ; appliquez de la marinade et laissez cuire 5 minutes de plus. Le poisson est prêt quand sa peau se détache facilement avec une fourchette – Laissez cuire jusqu'à obtention du goût désiré.

### **Légumes grillés**

**Ingrédients :**

3/4 de tasse d'huile d'olive  
1/4 de tasse de vinaigre de vin rouge  
1 cuillère à thé de romarin  
1 cuillère à thé de feuilles de thym frais  
1 cuillère à thé de basilic, haché  
1 cuillère à thé d'origan, haché  
1 cuillère à soupe d'ail haché  
1/2 cuillère à thé de sel  
1/2 de cuillère à thé de poivre noir moulu  
1 kg de légumes assortis, coupés en morceaux ou entiers, selon le goût.

**Préparation**

Mélangez tous les ingrédients dans un petit saladier. Laissez mariner les légumes dans la sauce, couvrez et réfrigérez pendant 2 heures. Faites griller les légumes à température moyenne jusqu'à ce qu'ils deviennent tendres, en les enduisant de marinade pendant la cuisson. Les durées de cuisson varieront en fonction des légumes choisis.



UniFlame Corporation  
A wholly owned subsidiary of Blue Rhino Corporation (NASDAQ-RINO)  
104 Cambridge Plaza Drive, Winston-Salem, NC 27104 USA  
1.800.762.1142, [www.bluerhino.com](http://www.bluerhino.com)

© 2003 CPD Associates, All Rights Reserved  
Made in China

UniFlame Corporation  
Un filiale appartenant en propriété exclusive à Blue Rhino Corporation  
(NASDAQ-RINO)  
104 Cambridge Plaza Drive, Winston-Salem, NC 27104 États-unis  
1.800.762.1142, [www.bluerhino.com](http://www.bluerhino.com)

© 2003 CPD Associates, Tous droits réservés  
Fabriqué en Chine

PN-BC1712C-OM /  
Réf.BC1712C-OM

## Free Manuals Download Website

<http://myh66.com>

<http://usermanuals.us>

<http://www.somanuals.com>

<http://www.4manuals.cc>

<http://www.manual-lib.com>

<http://www.404manual.com>

<http://www.luxmanual.com>

<http://aubethermostatmanual.com>

Golf course search by state

<http://golfingnear.com>

Email search by domain

<http://emailbydomain.com>

Auto manuals search

<http://auto.somanuals.com>

TV manuals search

<http://tv.somanuals.com>