

User's Manual

FM600KM-B 24" Electric Ceramic Cooktop

User's Manual



 **AEG**

perfekt in form und funktion

Congratulations on the purchase of your **AEG** appliance.

We are sure it will provide many years of great cooking experience.

You may find that it has different features and characteristics to your last appliance.

It is essential you read this operation manual thoroughly to fully understand all of the various functions and operations. Experiment with your cooking and take advantage of the features your new appliance offers.

This manual should be retained for future reference. Should ownership of the appliance be transferred, please ensure that the manual is also passed onto the new owner.

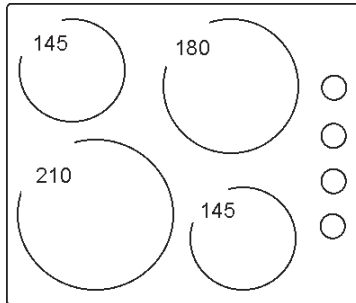
*Toutes nos félicitations et remerciements pour avoir choisi d'acquérir un appareil ménager **AEG**.
Nous sommes convaincus qu'il vous offrira de nombreuses années de service fiable et de belles expériences de cuisine.*

Vous trouverez sûrement que votre appareil comporte des caractéristiques différentes de celles de votre appareil précédent et c'est la raison pour laquelle il est important que vous lisiez votre manuel d'utilisation et que vous compreniez clairement les diverses fonctions qui s'offrent maintenant à vous. Essayez diverses recettes et profitez pleinement des nouvelles caractéristiques de votre appareil.

Conservez ce manuel pour référence. Au cas où vous décideriez de transférer le titre de propriété de cet appareil, assurez-vous de remettre aussi ce manuel au nouveau propriétaire.

DESCRIPTION

FM600KM-b



Boutons de commande / Controls

2 X Hi-lite heating element	145 mm	1200 W
1 X Hi-lite heating element	180 mm	1800 W
1 X Hi-lite heating	210 mm	2200 W

INSTRUCTION FOR THE USER



All installation and electrical connections should be carried out by qualified personnel in conformity with the regulations in force.

The specific instruction are described in the booklet section intended for the installer.

Toutes les opérations relatives à l'installation et aux connexions électriques doivent être effectuées par du personnel diplômé et certifié, conformément aux règlements et lois de la province ou du pays.

Les instructions spécifiques sont décrites dans la section réservée à l'installateur.

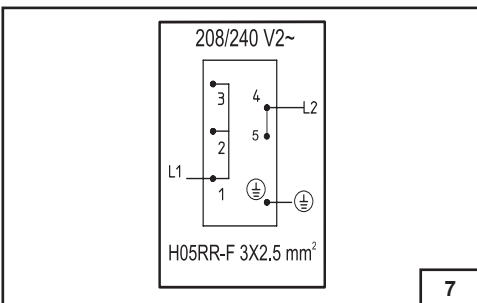
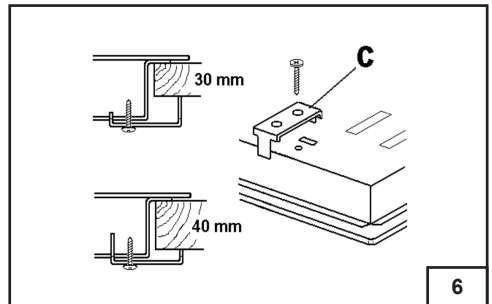
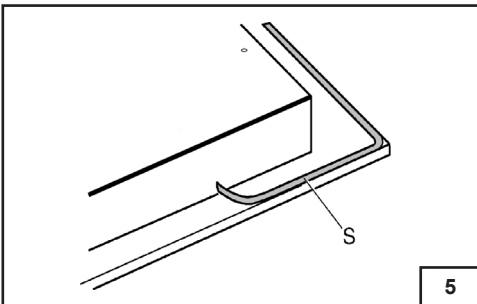
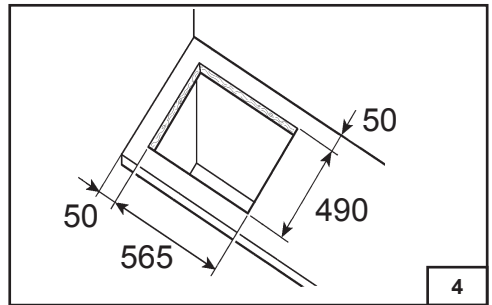
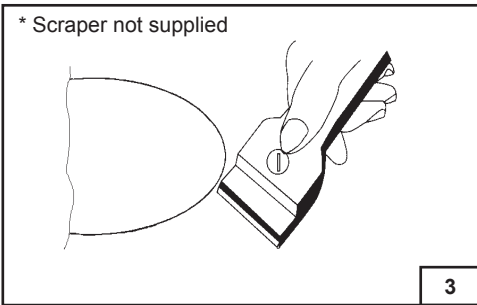
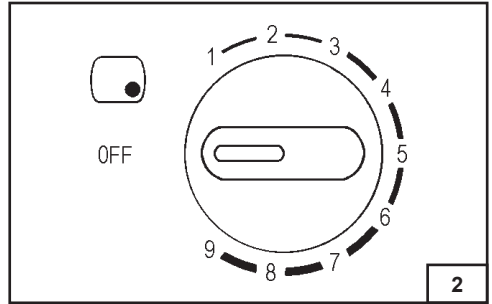
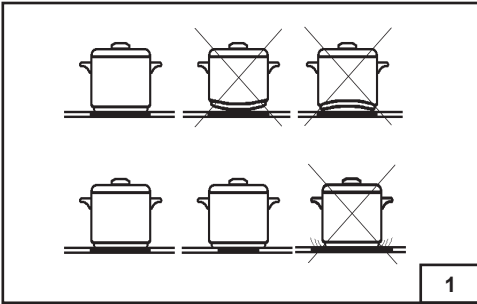
OPERATIONS

To switch the appliance on, simply turn the corresponding knob to the element intended for use. The knob is separated into increments of 1 – 9 (1 being the lowest heat and 9 being the highest).

To switch the appliance off, turn the knob back to the OFF position. The heat indicator light will stay illuminated until the surface has returned to a safe temperature to touch.

To select each element area, refer to the image located next to each knob indicating which element the individual knob corresponds with.

FIGURE / FIGURES



INSTRUCTION FOR THE INSTALLER

The operations indicated below must be followed by qualified personnel exclusively, in conformity with the regulations in force.

The manufacturing firm refuses all responsibility for damages to people, animals or things, resulting from the failure to comply with such provisions.

Les instructions ci-dessous doivent être effectuées par du personnel diplômé et certifié, conformément aux lois et règlements en vigueur.

Le fournisseur se dégage de toute responsabilité relativement aux dommages ou blessures résultant du non-respect de ces conditions.

INSTALLATION

The appliance is designed to be embedded into heat-resistant counter tops.

Cut a hole in the countertop 490mm (deep) x 560mm (wide) at a distance of at least 50mm from the appliance border to the adjacent walls. Adhere insulation along the border.

INSTALLATION

Cette surface de cuisson est conçue pour être encastrée dans un meuble en matériau résistant à la chaleur ou dans une armoire de cuisine. Découpez le haut du meuble/comptoir selon les dimensions indiquées une distance d'au moins 50 mm entre le rebord de l'appareil et les murs adjacents.

Appliquez un joint adhésif ("S") placé le long du rebord inférieur de l'appareil.

Stabilisez l'appareil à l'aide de crochets de fixation.

ELECTRICAL CONNECTIONS

Model FM600KM-b is rated for use in commercial buildings (208 volt) and condominiums (208 volt). When used with a 208 volt supply, the time taken to boil 1 litre of water will increase by approximately 1 minute. The model FM600KM-b is also rated for use in houses, where the electrical supply is nominally 240 volts. The FM600KM-b should not be used where the voltage drops below 200 volts, or exceeds 250 volts.

Before carrying out the electrical connection be sure that the characteristics of the electrical system meet the specifications. These are located at the bottom of the work-top. The electrical system is provided with effective grounding in compliance with the regulations and provision of the law in force.

The appliance is provided with a cable. Attach the green (ground) wire to the ground supply, the red to red and black to black at the junction box. The white wire must not be used.

CONNEXIONS ÉLECTRIQUES

Avant de commencer les connexions électriques, assurez-vous que les caractéristiques du système électrique répondent bien aux spécifications indiquées sous la surface de cuisson et qu'une mise à la terre efficace est disponible, conformément aux lois et règlements en vigueur dans votre province ou pays. Une mise à la terre adéquate est exigée, quelles que soient les circonstances.

Si vous désirez une connexion directe à la ligne, il est nécessaire d'utiliser un interrupteur à pôle unique, avec une ouverture minimale de 3 mm entre les contacts, conformément aux lois et règlements en vigueur dans votre province (le câble de mise à la terre jaune/vert ne doit pas être interrompu par l'interrupteur).

INSTRUCTION FOR THE INSTALLER

ATTENTION

Should a built-in oven or any other appliance producing heat be fitted directly under a glass ceramic cooktop, it is necessary to isolate the countertop from the oven by at least 25 mm / 1". The bottom temperature must be below 60°C.

ATTENTION

Dans le cas où vous avez l'intention de placer un four encastré ou tout autre appareil produisant de la chaleur, directement sous la surface de cuisson en céramique, nous recommandons fortement d'isoler la surface de cuisson à l'aide d'un séparateur (en matériau résistant aux hautes températures). La température de fonctionnement de la surface de cuisson doit être inférieure à 60°C.

Si vous ne respectez pas cette précaution, cela pourrait causer un dysfonctionnement du système des touches de commande et affecter directement la garantie de ce produit.

Q - Warranty

AEG products are designed and built to the highest standards.
We expect your appliances to provide many years of trouble free enjoyment.
In the event of an appliance requiring attention, each appliance is covered by a 2 year warranty from the date of purchase.

Refer to warranty policy for complete terms and conditions.

Coverage is for costs of parts and labor for appliances in capital cities & metropolitan areas. We reserve the right to charge directly for handling expenses outside the metropolitan region.

AEG products are supported by a national service support system.
Call our customer service department for attention.

Please retain your invoice AEG to quote should you require service assistance. This will identify your product for our priority service back-up. Please attach your invoice to this manual for easy future reference.

AEG Canada
871 Cranberry Court
Oakville, Ontario L6L 6J7
Canada

Tel 905-829.3980
Fax 905-829.3985
email marketing@euro-line-appliances.com

For Service & Spares:
EURO-PARTS
1.800.678.8352

Important: Please record details of your purchase below and mail or fax to AEG

-----cut along line-----



Name: _____ TEL No _____
Address: _____
City : _____ State: _____ Zip Code: _____
Where purchased: _____ Purchase date: _____
Items purchased: _____
Serial No. (s): _____

AEG appliances are imported and distributed in North America by Euro-Line Appliances Inc.
For more information visit
www.euro-line-appliances.com / www.elawest.com

EURO-LINE APPLIANCES INC.

871 Cranberry Court
Oakville, ON L6L 6J7
Canada
Toll Free: 1.800.421.6332
Showroom: 905.829.3980
marketing@euro-line-appliances.com

EURO-LINE APPLIANCES WEST INC.

2912 West 4th Ave
Vancouver, BC V6K 1R2
Canada
Toll Free: 1.855.352-9378
Showroom: 604.235.3980
info@elawest.com

Free Manuals Download Website

<http://myh66.com>

<http://usermanuals.us>

<http://www.somanuals.com>

<http://www.4manuals.cc>

<http://www.manual-lib.com>

<http://www.404manual.com>

<http://www.luxmanual.com>

<http://aubethermostatmanual.com>

Golf course search by state

<http://golfingnear.com>

Email search by domain

<http://emailbydomain.com>

Auto manuals search

<http://auto.somanuals.com>

TV manuals search

<http://tv.somanuals.com>