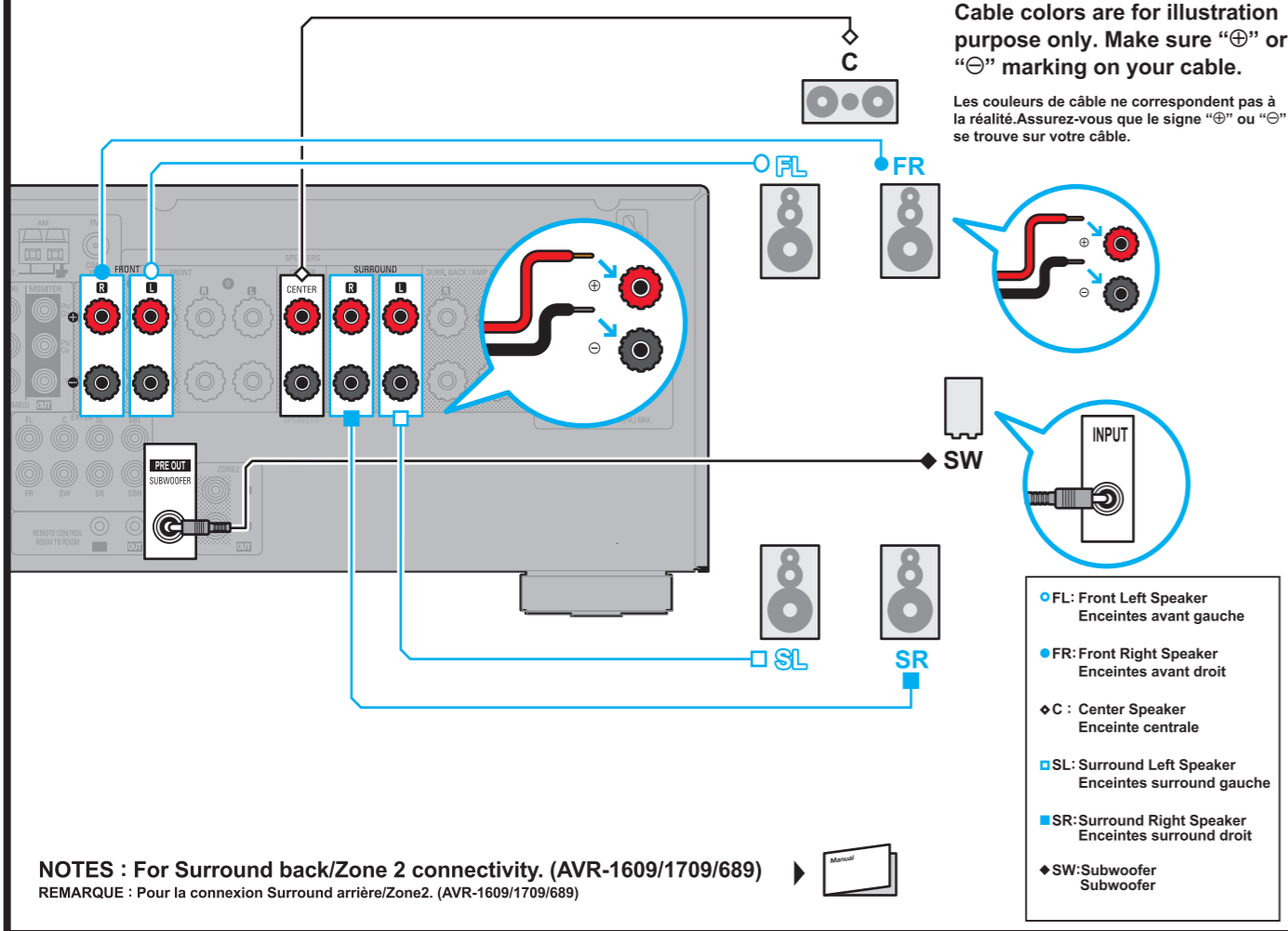
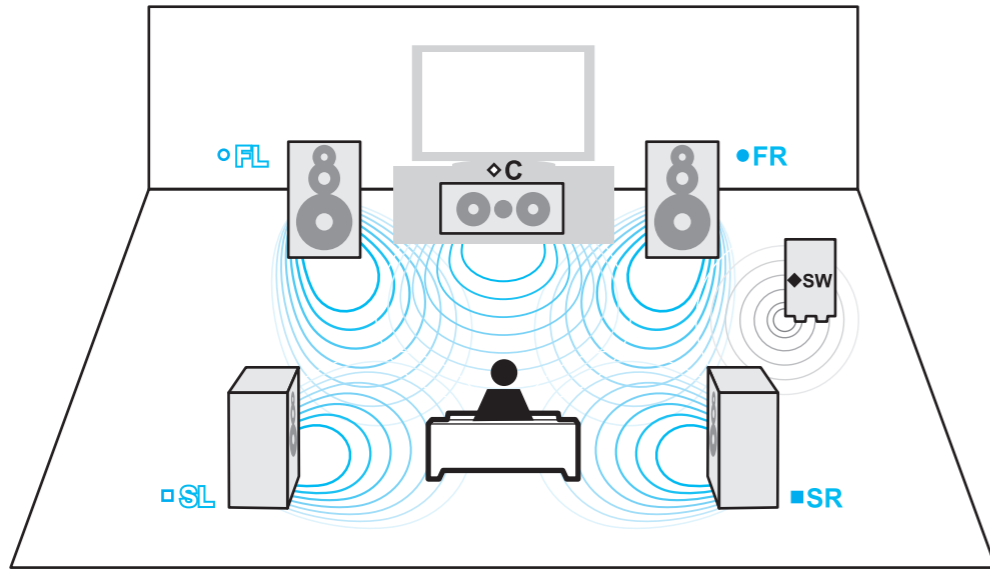


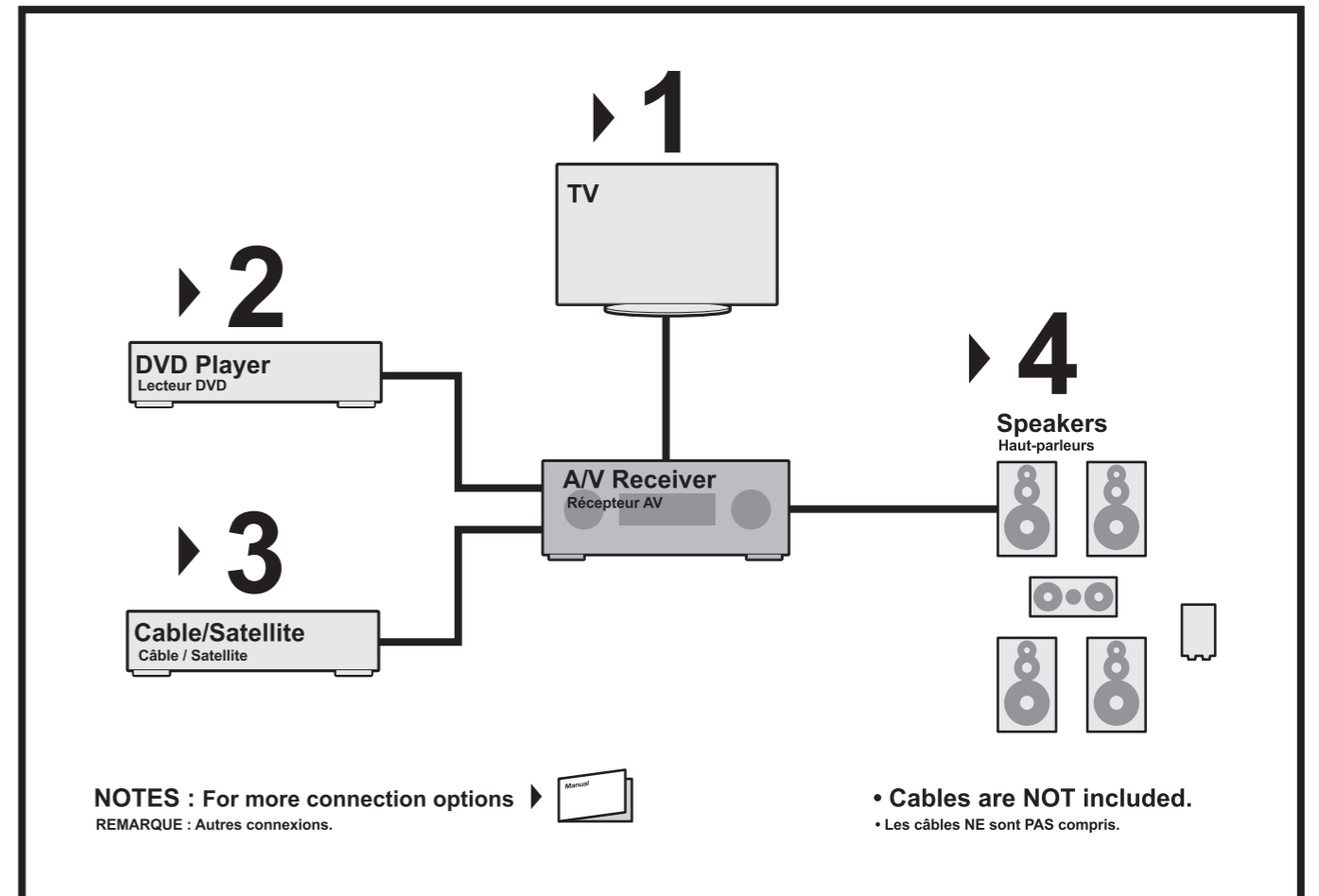
# 4



# Getting Started

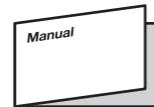
## Mise en route

AVR-1709 / AVR-1609  
AVR-689 / AVR-589



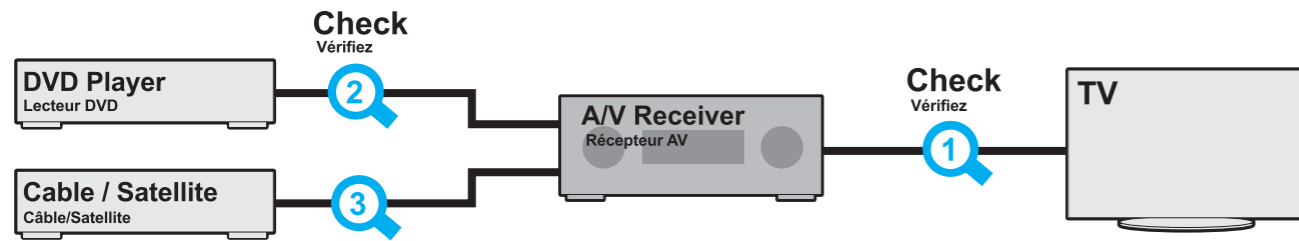
Need more information? ▶

Avez-vous besoin d'autres informations? ▶



# Check & choose your VIDEO connection.

Vérifiez et choisissez votre connexion VIDEO.



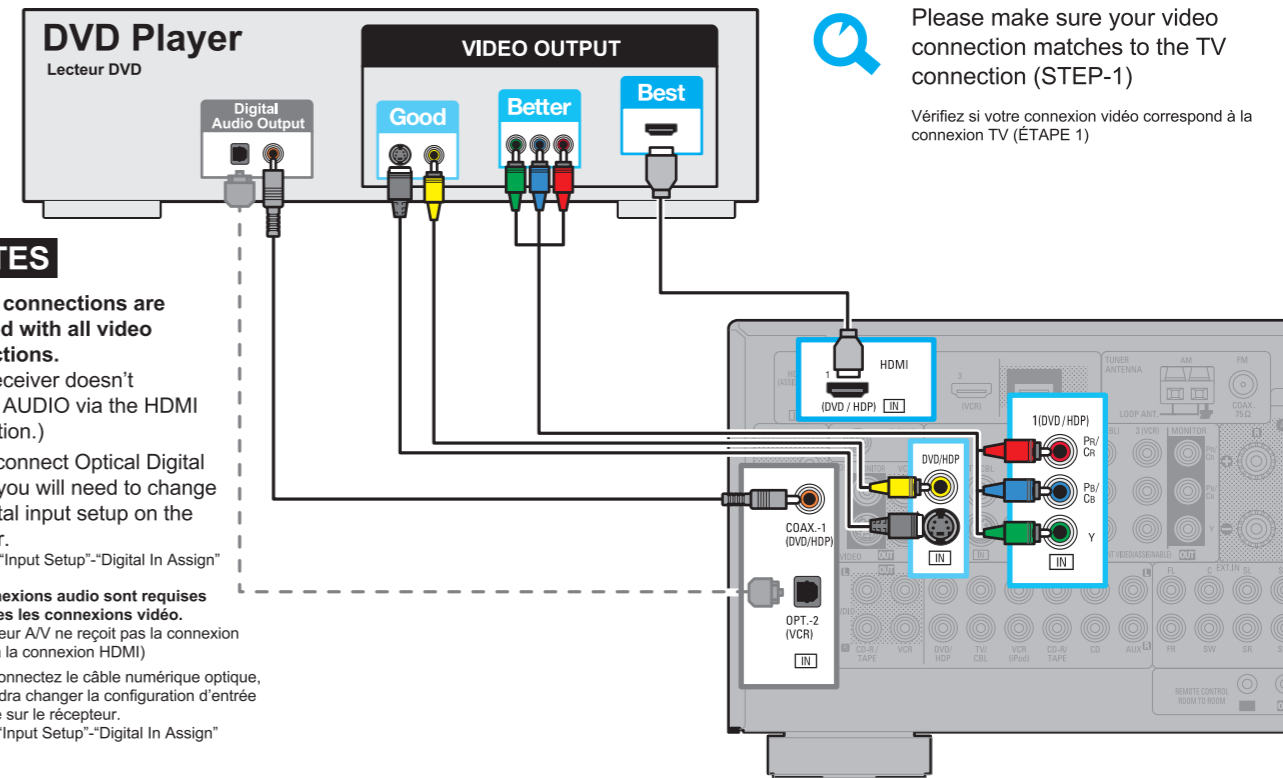
<b>Best</b> Meilleur	2 3		<b>HDMI</b>		1	
<b>Better</b> Mieux	2 3		<b>Component</b>		1	
<b>Good</b> Bon	2 3		<b>Video or S-Video</b>		1	

**Choose**  
Choisissez

• Follow 1-3 according to your choice of connection.

• Suivez les étapes 1-3 en fonction de la connexion choisie.

## 2



### NOTES

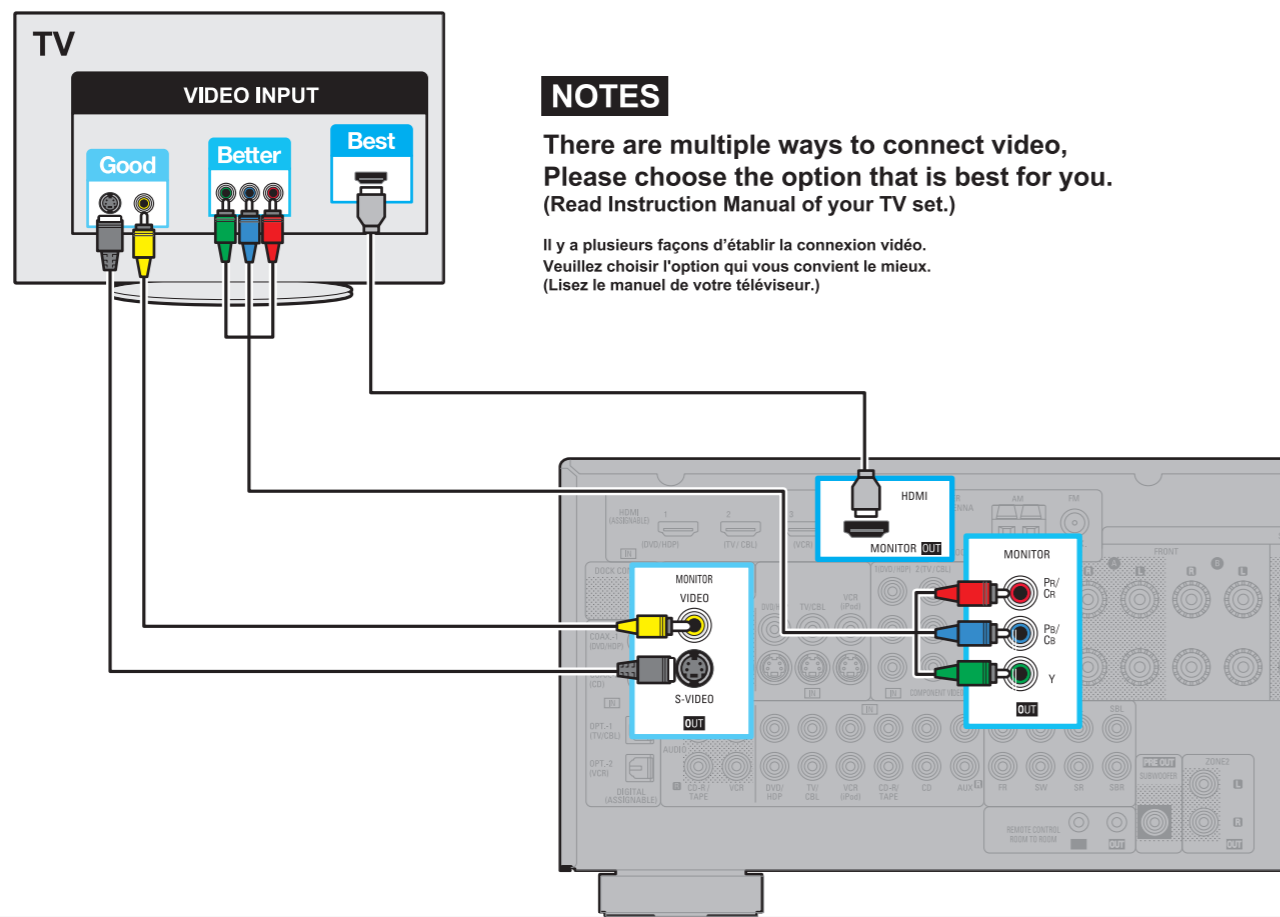
\*Audio connections are required with all video connections. (A/V Receiver doesn't receive AUDIO via the HDMI connection.)

\*If you connect Optical Digital Cable, you will need to change the digital input setup on the receiver.  
> Manual "Input Setup"- "Digital In Assign"

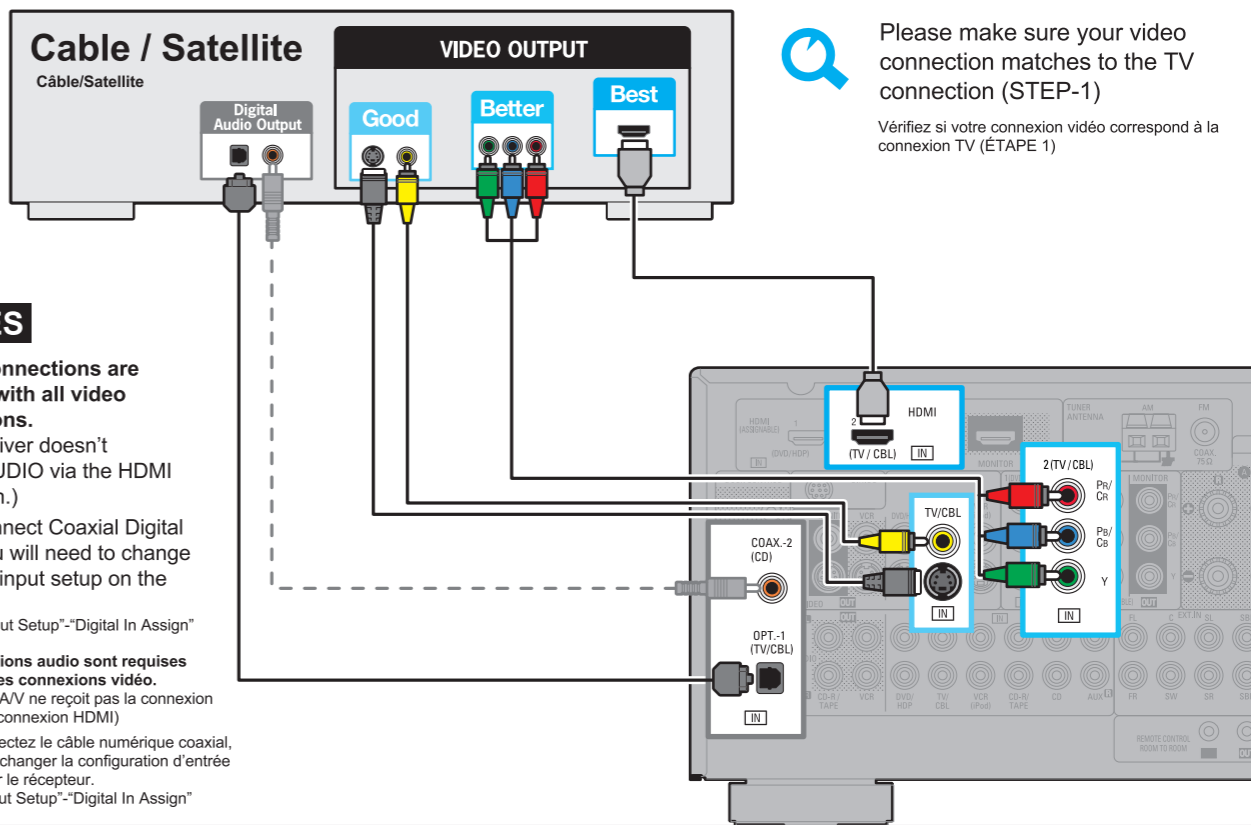
\*Les connexions audio sont requises pour toutes les connexions vidéo. (Le récepteur A/V ne reçoit pas la connexion AUDIO via la connexion HDMI)

\*Si vous connectez le câble numérique optique, il vous faudra changer la configuration d'entrée numérique sur le récepteur.  
> Manuel "Input Setup"- "Digital In Assign"

## 1



## 3



### NOTES

\*Audio connections are required with all video connections. (A/V Receiver doesn't receive AUDIO via the HDMI connection.)

\*If you connect Coaxial Digital Cable, you will need to change the digital input setup on the receiver.  
> Manual "Input Setup"- "Digital In Assign"

\*\*Les connexions audio sont requises pour toutes les connexions vidéo. (Le récepteur A/V ne reçoit pas la connexion AUDIO via la connexion HDMI)

\*Si vous connectez le câble numérique coaxial, il vous faudra changer la configuration d'entrée numérique sur le récepteur.  
> Manuel "Input Setup"- "Digital In Assign"

## Free Manuals Download Website

<http://myh66.com>

<http://usermanuals.us>

<http://www.somanuals.com>

<http://www.4manuals.cc>

<http://www.manual-lib.com>

<http://www.404manual.com>

<http://www.luxmanual.com>

<http://aubethermostatmanual.com>

Golf course search by state

<http://golfingnear.com>

Email search by domain

<http://emailbydomain.com>

Auto manuals search

<http://auto.somanuals.com>

TV manuals search

<http://tv.somanuals.com>