

BELKIN®

RK2000ek and RK2001ek INSTRUCTIONS

RK2000ek Product Inventory

Vertical Upright Channel 84" (2134mm) (2)
Base Angle (2)
Top Angle (2)
1/2" (13mm) - 13 x 1 Hex Bolt (12)
1/2" (13mm) Lock Washer (12)
12-24 x 1/2" (13mm) lg. Screws (50)

RK2001ek Product Inventory

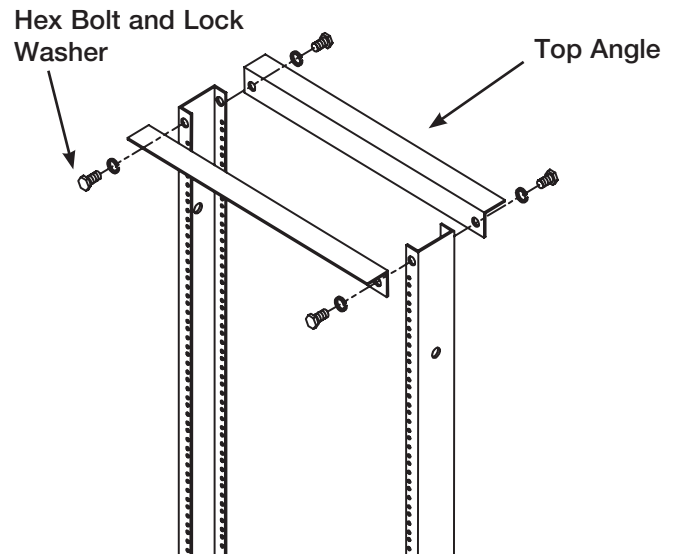
Vertical Upright Channel 48" (1220mm) (2)
Base Angle (2)
Top Angle (2)
1/2" (13mm) - 13 x 1 Hex Bolt (12)
1/2" (13mm) Lock Washer (12)
12-24 x 1/2" (13mm) lg. Screws (50)

Tools Required

3/4" (20mm) Socket or Wrench
Level or Carpenter Square

Instructions

1. Install top angles to vertical upright channels.
 - a. Lay vertical upright channels on edge so tapped holes face you and the floor. Be sure open sides of upright channels face each other.
 - b. Align holes in top angle with corresponding holes in vertical uprights. Formed leg of top angle should be facing toward you.
 - c. Install hex head bolts and lock washers. Finger tighten only.
 - d. Turn vertical upright over (rotate 180 degrees) and repeat steps (a) through (c). Finger tighten only.



Belkin Tech Support

Europe: 00 800 223 55 460

For other languages: www.belkin.com/support

Belkin Ltd.
Express Business Park
Shipton Way, Rushden
NN10 6GL, United Kingdom
+44 (0) 1933 35 2000
+44 (0) 1933 31 2000 fax

Belkin B.V.
Boeing Avenue 333
1119 PH Schiphol-Rijk,
The Netherlands
+31 (0) 20 654 7300
+31 (0) 20 654 7349 fax

Belkin GmbH
Hanebergstrasse 2
80637 Munich,
Germany
+49 (0) 89 143405 0
+49 (0) 89 143405 100 fax

Belkin SAS
130 rue de Silly
92100 Boulogne Billancourt,
France
+33 (0) 1 41 03 14 40
+33 (0) 1 41 31 01 72 fax

© 2005 Belkin Corporation. All rights reserved.

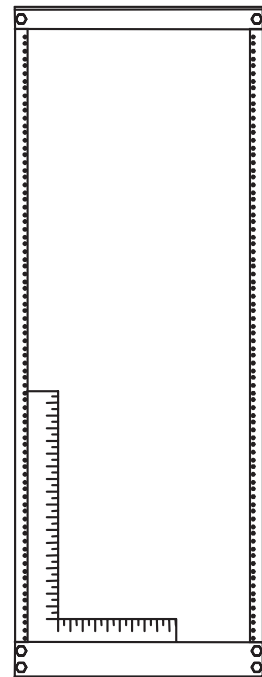
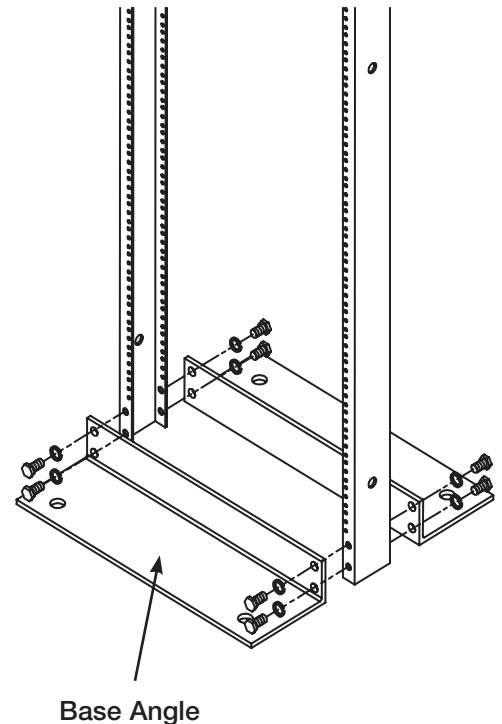
All trade names are registered trademarks of respective manufacturers listed.

Instructions (cont'd.)

2. Install base angles to vertical upright channels.
 - a. Leaving vertical upright channels on edge, align holes in base with corresponding holes in each upright channel. Long leg of base should be facing you.
 - b. Install 4 hex head bolts and lock washers. Finger tighten only.
 - c. Turn vertical upright assembly over (rotate 180 degrees) and repeat steps (a) and (b). Finger tighten only.
3. Final tightening.
 - a. Stand rack upright.
 - b. Square unit using a level or carpenter square.
 - c. Tighten all bolts using socket or wrench.
4. Secure rack to floor.

All racks should be bolted to the floor, or to an equally stabilizing and secure surface, after desired location is determined.
5. Equipment installation.

Your rack is now ready for installation of equipment and panels.



Belkin Tech Support

Europe: 00 800 223 55 460

For other languages: www.belkin.com/support

Belkin Ltd.
Express Business Park
Shipton Way, Rushden
NN10 6GL, United Kingdom
+44 (0) 1933 35 2000
+44 (0) 1933 31 2000 fax

Belkin B.V.
Boeing Avenue 333
1119 PH Schiphol-Rijk,
The Netherlands
+31 (0) 20 654 7300
+31 (0) 20 654 7349 fax

Belkin GmbH
Hanebergstrasse 2
80637 Munich,
Germany
+49 (0) 89 143405 0
+49 (0) 89 143405 100 fax

Belkin SAS
130 rue de Sully
92100 Boulogne Billancourt,
France
+33 (0) 1 41 03 14 40
+33 (0) 1 41 31 01 72 fax

© 2005 Belkin Corporation. All rights reserved.

All trade names are registered trademarks of respective manufacturers listed.

INSTRUCTIONS RK2000ek et RK2001ek

Inventaire des produits RK2000ek

Profilé vertical de 84 po (2134 mm) (2)
Cornière de base (2)
Cornière supérieure (2)
Boulon hexagonal 1/2 po (13 mm) - 13 x 1 (12)
Rondelle-frein 1/2 po (13 mm) (12)
Vis 12-24 x 1/2 po (13mm) long. (50)

Inventaire des produits RK2000ek

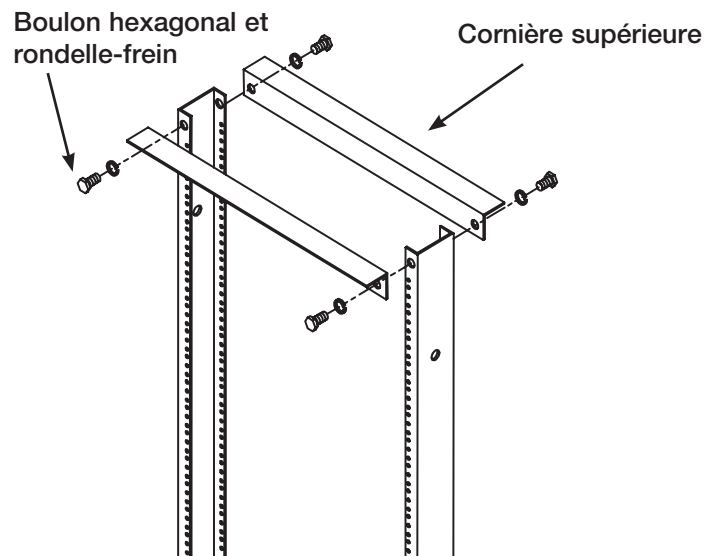
Profilé vertical 48 po (1220 mm) (2)
Cornière de base (2)
Cornière supérieure (2)
Boulon hexagonal 1/2 po (13 mm) - 13 x 1 (12)
Rondelle-frein 1/2 po (13 mm) (12)
Vis 12-24 x 1/2 po (13mm) long. (50)

Outils nécessaires

Douille ou clé de 3/4 po (20 mm)
Niveau ou équerre de menuisier

Instructions

1. Installez les cornières supérieures sur les profilés verticaux.
 - a. Disposez les profilés verticaux sur l'arête de sorte que les trous taraudés vous fassent face ainsi qu'au plancher. Assurez-vous que les côtés ouverts des profilés verticaux se fassent face les uns les autres.
 - b. Alignez les trous dans la cornière supérieure avec les trous correspondants dans les montants verticaux. Le pied façonné de la cornière supérieure doit vous faire face.
 - c. Installez les boulons hexagonaux et les rondelles-freins. Serrez à la main seulement.
 - d. Tournez le montant vertical (de 180 degrés) et reprenez les étapes a) à c). Serrez à la main seulement.



Assistance technique Belkin

Europe : 00 800 223 55 460

Pour toutes les autres langues : www.belkin.com/support

Belkin Ltd.
Express Business Park
Shipton Way, Rushden
NN10 6GL, Royaume-Uni
+44 (0) 1933 35 2000
+44 (0) 1933 31 2000 Fax

Belkin B.V.
Boeing Avenue 333
1119 PH Schiphol-Rijk,
Pays-Bas
+31 (0) 20 654 7300
+31 (0) 20 654 7349 Fax

Belkin GmbH
Hanebergstrasse 2
80637 Munich,
Allemagne
+49 (0) 89 143405 0
+49 (0) 89 143405 100 Fax

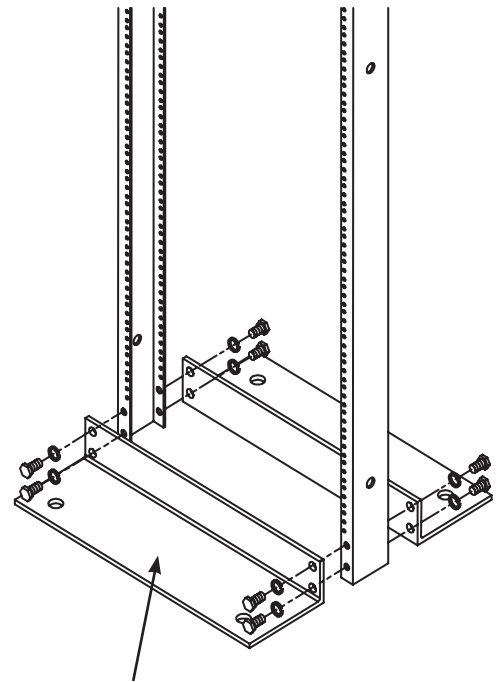
Belkin SAS
130 rue de Silly
92100 Boulogne Billancourt,
France
+33 (0) 1 41 03 14 40
+33 (0) 1 41 31 01 72 Fax

© 2005 Belkin Corporation. Tous droits réservés.

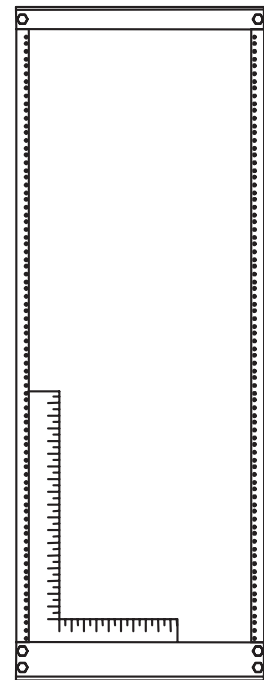
Toutes les raisons commerciales sont des marques déposées de leurs fabricants respectifs.

Installation (suite)

2. Installez les cornières de base sur les profilés verticaux.
 - a. Laissez les profilés verticaux sur larête, alignez les trous de la base avec les trous correspondants dans chaque profilé vertical. Le long pied de la base devrait vous faire face.
 - b. Installez les 4 boulons hexagonaux et les rondelles-freins. Serrez à la main seulement.
 - c. Tournez le montant vertical (de 180 degrés) et reprenez les étapes a) et b). Serrez à la main seulement.
3. Serrage final.
 - a. Mettre l'étagère vertical.
 - b. Assurez l'équerrage de l'ensemble avec un niveau ou une équerre de menuisier.
 - c. Serrez tous les boulons avec une douille ou une clé.
4. Fixez l'étagère au plancher. Toutes les étagères devraient être boulonnées au plancher ou à une surface stabilisatrice fixe, une fois l'emplacement choisi.
5. installation de l'équipement. Votre étagère est maintenant prête pour l'installation de l'équipement et des panneaux.c.



Cornière de base



Assistance technique Belkin

Europe : 00 800 223 55 460

Pour toutes les autres langues : www.belkin.com/support

Belkin Ltd.
Express Business Park
Shipton Way, Rushden
NN10 6GL, Royaume-Uni
+44 (0) 1933 35 2000
+44 (0) 1933 31 2000 Fax

Belkin B.V.
Boeing Avenue 333
1119 PH Schiphol-Rijk,
Pays-Bas
+31 (0) 20 654 7300
+31 (0) 20 654 7349 Fax

Belkin GmbH
Hanebergstrasse 2
80637 Munich,
Allemagne
+49 (0) 89 143405 0
+49 (0) 89 143405 100 Fax

Belkin SAS
130 rue de Silly
92100 Boulogne Billancourt,
France
+33 (0) 1 41 03 14 40
+33 (0) 1 41 31 01 72 Fax

© 2005 Belkin Corporation. Tous droits réservés.

Toutes les raisons commerciales sont des marques déposées de leurs fabricants respectifs.

RK2000ek und RK2001ek – ANLEITUNG

RK2000ek – Teileliste

Vertikale Profile (84" / 2134 mm) (2)
Bodenwinkel (2)
Obere Querstreben (2)
Sechskantschrauben 1/2" (13 mm) - 13 x 1 (12)
Federringe 1/2" (13 mm) (12)
Lange Schrauben 12-24 x 1/2" (13 mm) (50)

RK2001ek – Teileliste

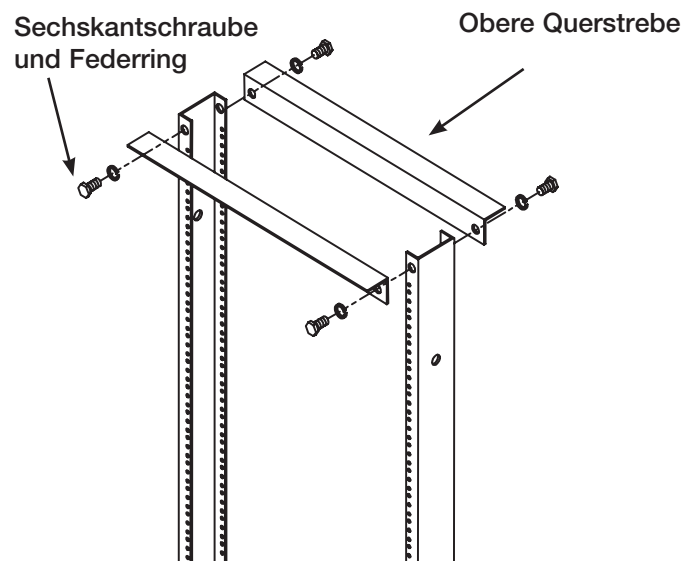
Vertikale Profile (48" / 1220 mm) (2)
Bodenwinkel (2)
Obere Querstreben (2)
Sechskantschrauben 1/2" (13 mm) - 13 x 1 (12)
Federringe 1/2" (13 mm) (12)
Lange Schrauben 12-24 x 1/2" (13 mm) (50)

Erforderliches Werkzeug

Steckschlüssel oder Schraubenschlüssel 3/4" (20 mm)
Wasserwaage oder Flachwinkel

Anleitung

1. Installieren Sie die oberen Querstreben an den vertikalen Profilen.
 - a) Legen Sie die vertikalen Profile so auf den Boden, dass die Gewindebohrungen zum Boden und zu Ihnen weisen. Stellen Sie sicher, dass die offenen Seiten der Profile aufeinander gerichtet sind.
 - b) Richten Sie die Bohrungen in der oberen Querstrebe auf die entsprechenden Bohrungen in den vertikalen Profilen aus. Der abgewinkelte Teil der Querstrebe muss dabei zu Ihnen hin gerichtet sein.
 - c) Schrauben Sie die Sechskantschrauben mit den Federringen ein. Ziehen Sie die Schrauben nur handfest an.
 - d) Drehen Sie die Profile (um 180 Grad) um, und wiederholen Sie Schritt a) bis c). Ziehen Sie die Schrauben nur handfest an.



Belkin Technischer Support

Europa: 00 800 223 55 460

Für andere Sprachen: www.belkin.com/support

Belkin Ltd.
Express Business Park
Shipton Way, Rushden
NN10 6GL, Großbritannien
+44 (0) 1933 35 2000
Fax: +44 (0) 1933 31 2000

Belkin B.V.
Boeing Avenue 333
1119 PH Schiphol-Rijk,
Niederlande
+31 (0) 20 654 7300
Fax: +31 (0) 20 654 7349

Belkin GmbH
Hanebergstraße 2
80637 München
Deutschland
+49 (0) 89 143405 0
Fax: +49 (0) 89 143405 100

Belkin SAS
130 rue de Sully
92100 Boulogne Billancourt,
Frankreich
+33 (0) 1 41 03 14 40
Fax: +33 (0) 1 41 31 01 72

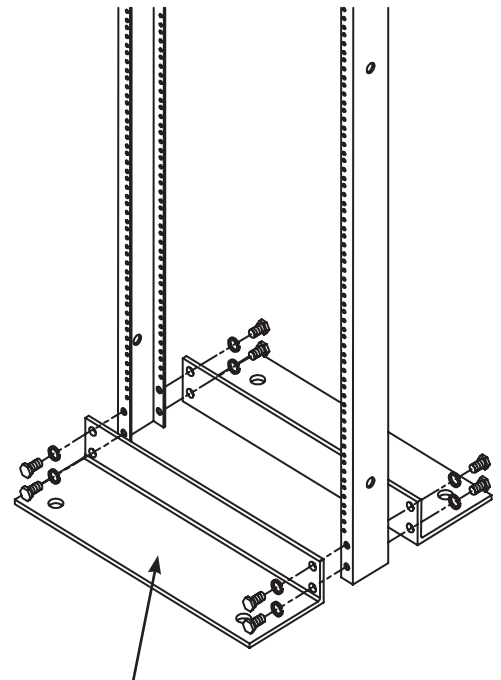
© 2005 Belkin Corporation. Alle Rechte vorbehalten.
Alle Produktnamen sind eingetragene Warenzeichen der angegebenen Hersteller.

Anleitung (Forts.)

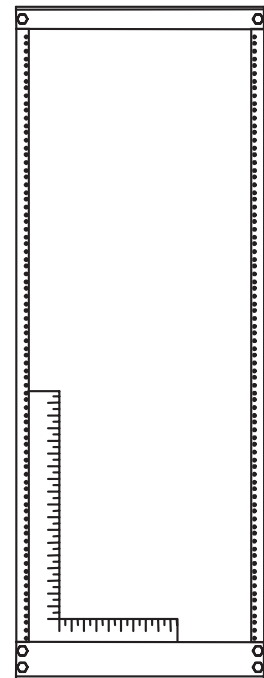
2. 1. Installieren Sie die Bodenwinkel an den vertikalen Profilen.
 - a) Während die vertikalen Profile auf der Seite liegen, richten Sie die Bohrungen im Bodenwinkel auf die entsprechenden Bohrungen in den vertikalen Profilen aus. Der längere Teil des Bodenwinkels sollte zu Ihnen hin gerichtet sein.
 - b) Schrauben Sie die 4 Sechskantschrauben mit den Federringen ein. Ziehen Sie die Schrauben nur handfest an.
 - c) Drehen Sie die Profil-Baugruppe (um 180 Grad) um, und wiederholen Sie Schritt a) bis b). Ziehen Sie die Schrauben nur handfest an.
3. Festziehen der Schrauben.
 - a) Stellen Sie das Rack aufrecht hin.
 - b) Richten Sie den Rahmen mit einer Wasserwaage oder einem Flachwinkel rechtwinklig aus.
 - c) Ziehen Sie alle Schrauben mit einem Steckschlüssel oder Schraubenschlüssel fest.
4. Verankern Sie das Rack am Boden.

Alle Racks sollten am Boden oder an einer vergleichbaren stabilen und sicheren Oberfläche festgeschraubt werden, nachdem der Aufstellungsstandort festgelegt wurde.
5. Geräte-Einbau.

Das Rack ist nun für den Einbau von Geräten und Panels bereit.



Bodenwinkel



Belkin Technischer Support

Europa: 00 800 223 55 460

Für andere Sprachen: www.belkin.com/support

Belkin Ltd.
Express Business Park
Shipton Way, Rushden
NN10 6GL, Großbritannien
+44 (0) 1933 35 2000
Fax: +44 (0) 1933 31 2000

Belkin B.V.
Boeing Avenue 333
1119 PH Schiphol-Rijk,
Niederlande
+31 (0) 20 654 7300
Fax: +31 (0) 20 654 7349

Belkin GmbH
Hanebergstraße 2
80637 München
Deutschland
+49 (0) 89 143405 0
Fax: +49 (0) 89 143405 100

Belkin SAS
130 rue de Silly
92100 Boulogne Billancourt,
Frankreich
+33 (0) 1 41 03 14 40
Fax: +33 (0) 1 41 31 01 72

© 2005 Belkin Corporation. Alle Rechte vorbehalten.

Alle Produktnamen sind eingetragene Warenzeichen der angegebenen Hersteller.

Free Manuals Download Website

<http://myh66.com>

<http://usermanuals.us>

<http://www.somanuals.com>

<http://www.4manuals.cc>

<http://www.manual-lib.com>

<http://www.404manual.com>

<http://www.luxmanual.com>

<http://aubethermostatmanual.com>

Golf course search by state

<http://golfingnear.com>

Email search by domain

<http://emailbydomain.com>

Auto manuals search

<http://auto.somanuals.com>

TV manuals search

<http://tv.somanuals.com>