

Installer: Save these instructions for future use!

FAILURE TO READ AND FOLLOW ALL INSTRUCTIONS CAREFULLY BEFORE INSTALLING OR OPERATING THIS CONTROL COULD CAUSE PERSONAL INJURY AND/OR PROPERTY DAMAGE.

⚠ WARNING

This conversion kit shall be installed by a qualified service agency in accordance with the manufacturer's instructions and all applicable codes and requirements of the authority having jurisdiction. If the information in these instructions is not followed exactly, a fire, explosion, or production of carbon monoxide may result, causing property damage, personal injury, or loss of life. The qualified service agency performing the work assumes the responsibility for the proper conversion of this appliance with this kit.

APPLICATION

This regulated Natural Gas to unregulated L.P. Gas conversion kit allows the 36C, 36E and 36J Series gas valves to be used on L.P. gas applications, **PROVIDED an external regulator is used and the inlet pressure does not exceed 14" W.C.** This conversion kit is for use on all single stage, fast and slow open models only.

TO CONVERT FROM NATURAL TO L.P. GAS

1. Remove regulator cover screw.
2. Insert the spring (provided in the conversion kit) through the hole in the center of the plastic regulator adjustment screw.
3. Insert the blocking pin (provided in the conversion kit) down into the center of the spring.
4. Replace the regulator cover screw.
5. Attach the WARNING label (provided in the kit) to the gas valve where it can be readily seen. Also attach the small round L.P. label to the top of the regulator cover screw.
6. If present pilot burner is to be used, the pilot orifice must be replaced.

Conversion back to Natural Gas use may be made at a later date by removing the spring and blocking pin (installed in steps 2 and 3, above) and removing the WARNING and L.P. labels.

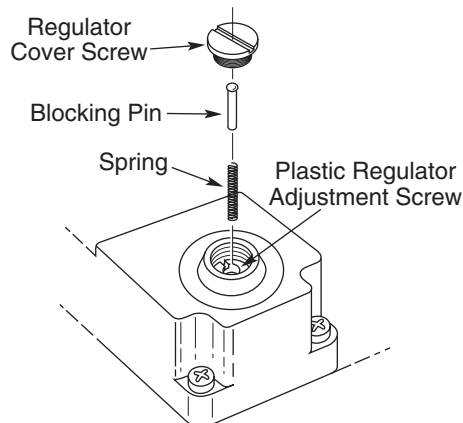


Figure 1. 36C model

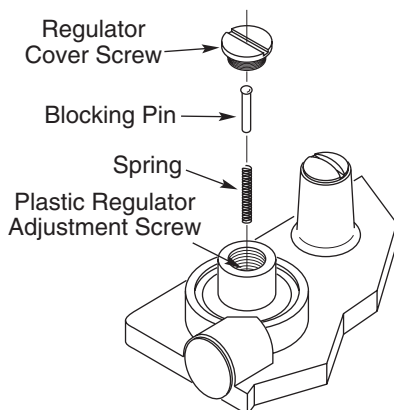


Figure 2. 36E model

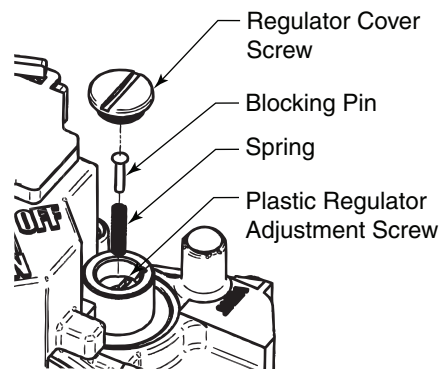


Figure 3. 36J model

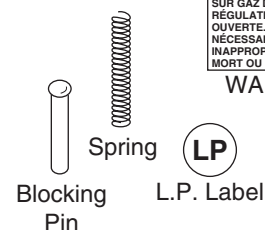


Figure 4. Contents of kit

⚠ WARNING
VALVE CONVERTED FOR USE ON L.P. GAS. REGULATOR BLOCKED OPEN. EXTERNAL REGULATOR REQUIRED. IMPROPER OPERATION COULD RESULT IN DEATH OR SERIOUS INJURY.

⚠ MISE EN GARDE
SOUPAPE CONVERTIE POUR USAGE SUR GAZ DE PETROLE LIQUEFIE. REGULATEUR BLOQUE EN POSITION OUVERTE. REGULATEUR EXTERNE NECESSAIRE. UN FONCTIONNEMENT INAPPROPRIE PEUT PROVOQUER LA MORT OU DES BLESSURES GRAVES.

WARNING Label

Monteur: Ces instructions doivent être conservées pour usage futur!

L'OMISSION DE LIRE ET DE SUIVRE TOUTES LES INSTRUCTIONS SOIGNEUSEMENT AVANT DE MONTER OU D'UTILISER CETTE COMMANDE PEUT PROVOQUER DES LÉSIONS CORPORELLES ET/OU DES DOMMAGES MATÉRIELS.

⚠ MISE EN GARDE

Ce nécessaire de conversion devra être monté par une agence de service qualifiée conformément aux instructions du fabricant ainsi qu'à tous les codes et exigences applicables de l'autorité ayant juridiction. Si les informations contenues dans ces instructions ne sont pas suivies à la lettre, il peut s'ensuivre un incendie, une explosion ou la production de monoxyde de carbone, causant ainsi des dommages matériels, des lésions corporelles ou la mort. L'agence de service qualifiée effectuant le travail assume la responsabilité de la conversion appropriée de cet appareil à l'aide de ce nécessaire.

APPLICATION

Ce nécessaire de conversion gaz naturel réglé en gaz de pétrole liquéfié non réglé permet l'utilisation des soupapes de gaz 36C, 36E et 36J sur les applications de gaz de pétrole liquéfié, **À CONDITION qu'un régulateur externe soit utilisé et que la pression d'admission ne dépasse pas une colonne d'eau de 35,56 cm.** Ce nécessaire de conversion n'est destiné à être utilisé que sur tous les modèles à un étage, à ouverture rapide et lente.

CONVERSION DU GAZ NATUREL AU GAZ DE PÉTROLE LIQUÉFIÉ

1. Retirer la vis-couvercle du régulateur.
2. Insérer le ressort (compris dans le nécessaire de conversion) à travers le trou pratiqué au centre de la vis de réglage en plastique du régulateur.
3. Insérer la cheville de blocage (comprise dans le nécessaire de conversion) vers le bas au centre du ressort.
4. Remettre la vis-couvercle du régulateur en place.
5. Fixer l'étiquette de mise en garde (comprise dans le nécessaire) sur la soupape de gaz là où elle peut être vue facilement. Fixer également la petite étiquette ronde LP sur le dessus de la vis-couvercle du régulateur.
6. Si la veilleuse actuelle doit être utilisée, l'orifice de celle-ci doit être remis en place.

La reconversion à l'utilisation gaz naturel peut être faite sub-séquemment en retirant le ressort et la cheville de blocage (posées dans les étapes 2 et 3, ci-dessus) et en retirant les étiquettes MISE EN GARDE et LP.

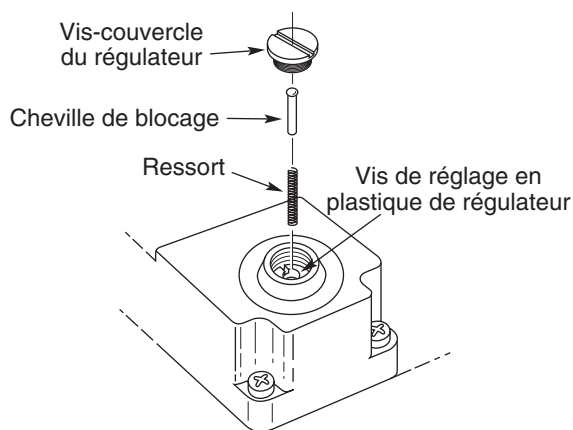


Figure 1. Modèle 36C

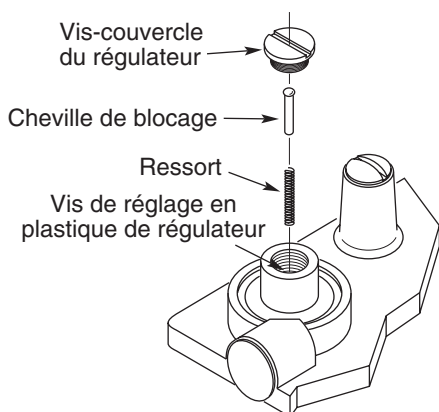


Figure 2. Modèle 36E

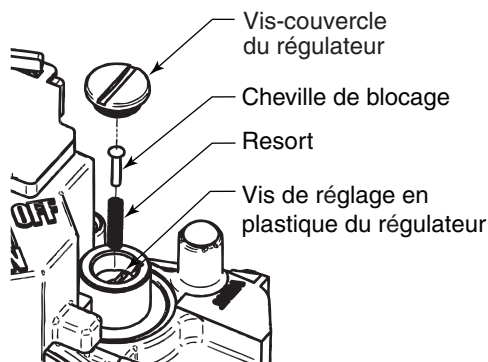


Figure 3. Modèle 36J

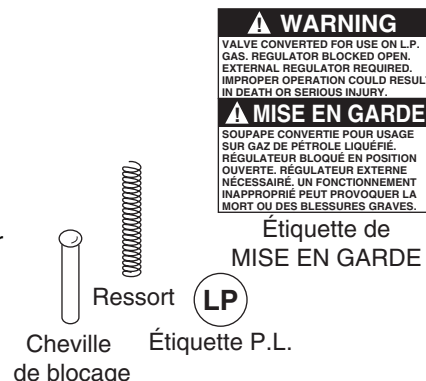


Figure 4. Contenu de nécessaire

⚠ WARNING
VALVE CONVERTED FOR USE ON L.P. GAS. REGULATOR BLOCKED OPEN. EXTERNAL REGULATOR REQUIRED. IMPROPER OPERATION COULD RESULT IN DEATH OR SERIOUS INJURY.

⚠ MISE EN GARDE
SOUPAPE CONVERTIE POUR USAGE SUR GAZ DE PÉTROLE LIQUÉFIÉ. RÉGULATEUR BLOQUÉ EN POSITION OUVERTE. RÉGULATEUR EXTERNE NÉCESSAIRE. UN FONCTIONNEMENT INAPPROPRIÉ PEUT PROVOQUER LA MORT OU DES BLESSURES GRAVES.

Étiquette de MISE EN GARDE



Ressort
Cheville de blocage
Étiquette P.L.

Free Manuals Download Website

<http://myh66.com>

<http://usermanuals.us>

<http://www.somanuals.com>

<http://www.4manuals.cc>

<http://www.manual-lib.com>

<http://www.404manual.com>

<http://www.luxmanual.com>

<http://aubethermostatmanual.com>

Golf course search by state

<http://golfingnear.com>

Email search by domain

<http://emailbydomain.com>

Auto manuals search

<http://auto.somanuals.com>

TV manuals search

<http://tv.somanuals.com>