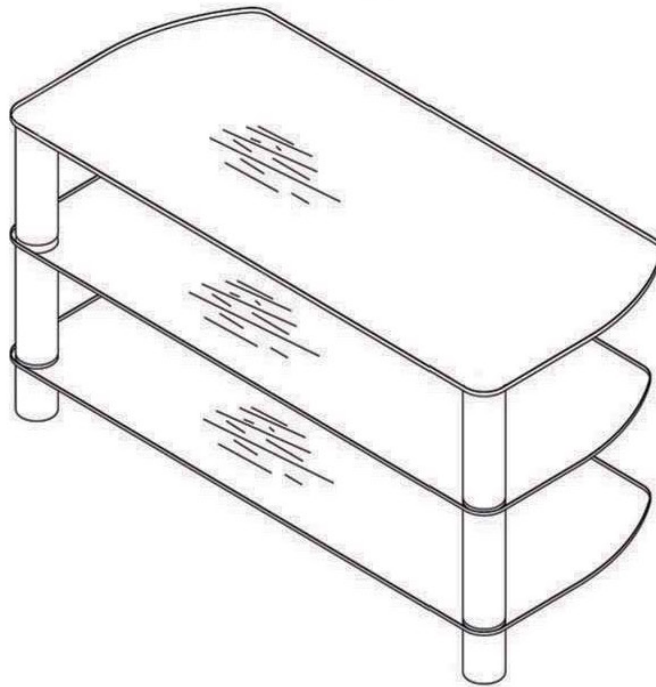


TECH CRAFT



Model/Modèle/Modelo BEL410B rev. 00.R1

IMPORTANT CUSTOMER SERVICE INFORMATION / IMPORTANT INFORMATION DE NOTRE SERVICE À LA CLIENTÈLE / INFORMACIÓN IMPORTANTE SOBRE SERVICIO AL CLIENTE INCLUIDA

THIS ASSEMBLY INSTRUCTION IS REQUIRED TO VALIDATE THE WARRANTY AND FOR ANY REQUEST TO THE CUSTOMER SERVICE.
CE MANUEL D'INSTRUCTION EST REQUIS POUR VALIDER LA GARANTIE ET POUR TOUTE DEMANDE AU SERVICE À LA CLIENTÈLE.
ESTA MANUAL DE INSTRUCCIÓN ES REQUERIDA PARA VALIDARLE LA GARANTÍA Y PARA TODA PETICIÓN EL SERVICIO AL CLIENTE.

Thank you for your purchase of this product.
To enhance your purchase and secure your warranty,
please review these important notes.

NOTES ON CUSTOMER SERVICE & PARTS

Please examine ALL packaging materials before discarding. Shortages can occur by leaving parts in the packing material. If any parts are missing or damaged, please review the parts LIST found in the Assembly Manual, identify the missing or damaged part, and go to www.techcraft.net

Please have the following information ready when you contact us:

- 1) The model and revision numbers of the product (found on the cover of the Assembly Manual, on the back panel label or under the box)
- 2) The name and address of the location where you purchased this product
- 3) The Ten-Digit Production PO number (found either on the back panel label, inside the instruction sheet or on the shipping box)
- 4) The Serial Number of the product (if there is one) which can also be found on the back panel label
- 5) A list of the part numbers of missing or damaged parts.

Merci d'avoir acheté un de nos produits.
Pour améliorer votre achat et sécuriser votre garantie,
veuillez lire attentivement ces notes.

À PROPOS DU SERVICE À LA CLIENTÈLE :

S.V.P. Bien regarder à l'intérieur de l'emballage, AVANT DE LE JETTER OU DE LE RECYCLER. Il se pourrait qu'il reste encore des pièces requises pour l'assemblage. Si, par erreur, une pièce serait manquante ou défectueuse, prière de l'identifier avec votre manuel d'instruction, et d'aller sur www.techcraft.net Avant de nous contacter, ayez à la portée de la main les informations suivantes:

- 1) Les numéros de modèle et de révision du produit (situé sur la page couverture de votre manuel d'instruction, sur l'étiquette à l'arrière du meuble ou sous la boîte).
- 2) Le nom et l'adresse de l'endroit où le produit a été acheté.
- 3) Le numéro de code "PO" à dix (10) chiffres (situé sur l'étiquette à l'arrière du meuble, dans le manuel ou sur le carton d'emballage).
- 4) Le numéro de série indiqué sur l'étiquette à l'arrière du meuble ou sur le carton d'emballage (s'il y a lieu).
- 5) La ou les numéro(s) de pièce endommagée(s) ou manquante(s).

Gracias por la compra de este producto.
Para mejorar su compra y asegurar su garantía,
por favor revise estas notas importantes.

NOTAS SOBRE PIEZAS Y SERVICIO A LA CLIENTELA :

Por favor, examine TODOS los materiales de empaque antes de destruirlos. La falta de piezas puede ocurrir si se dejan dentro del material de empaque que se encuentra en el manual de instrucciones, identifique la pieza dañada o que hace falta y vaya a www.techcraft.net

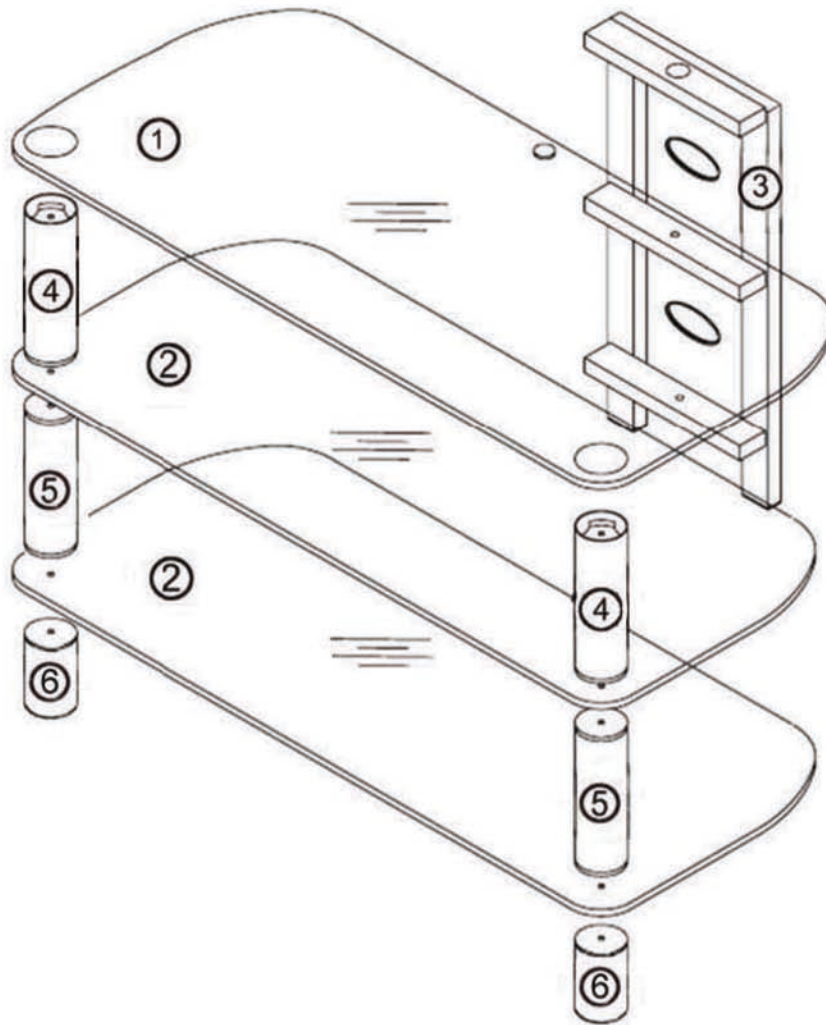
Antes de ponernos en contacto, por favor tenga listas las informaciones siguientes:

- 1) Los Números de Modelo y de revisión del producto (se encuentra en la portada del manual de instrucciones, en la etiqueta del panel trasero o bajo la caja).
- 2) El nombre y dirección del lugar donde compró este producto.
- 3) Los diez dígitos del número de PO (se encuentra ya sea en la etiqueta del panel trasero del mueble o en la caja de cartón).
- 4) El Número de Serie del producto (si lo hay) que también se puede encontrar en la etiqueta del panel trasero del mueble.
- 5) Una lista de los números de las piezas dañadas o faltantes.

**TOOLS REQUIRED
(NOT INCLUDED)**

**OUTILS REQUIS
(NON INCLUS)**

**HERRAMIENTAS
NECESARIAS
(NO INCLUIDAS)**



BEL410B

QTY PIÈCE PIECE	PART NAME / NOM DE LA PIÈCE / NOMBRE DE LA PIÈCE	QTY PIÈCE PIECE	PART NO. N°PIÈCE N°PIECE	REV
1	GLASS SHELF (TOP) / TABLETTE DE VERRE (HAUT) / Tabla de vidrio (alto)	1	IGL0003-BN	0
2	GLASS SHELF / TABLETTE DE VERRE / Tabla de vidrio	2	IGL0004-BN	0
3	BACK PANEL / PANNEAU ARRIÈRE / Panel trasero	1	IMC0005-BP	0
4	POST (TOP) / POTEAU SUPÉRIEUR / Poste superior	2	IMC0006-GM	0
5	POST (MIDDLE) / POTEAU CENTRAL / Poste central	2	IMC0007-GM	0
6	POST (BOTTOM) / POTEAU INFÉRIEUR / Poste inferior	2	IMC0008-GM	0

QTY PIÈCE PIECE	PART NAME / NOM DE LA PIÈCE / NOMBRE DE LA PIÈCE	PART NO. N°PIÈCE N°PIECE
3	SCREW / VIS / Tornillo	IHA0001A
2	TUBE THREAD / TIGE FILETÉE / Espiga fileteada	IHA0002
4	TUBE THREAD / TIGE FILETÉE / Espiga fileteada	IHA0004
2	WASHER / RODELLE / Rodaja	IHA0005A
1	ALLEN KEY / CLÉ HEXAGONALE / Llave hexagonal - 4.0mm	IHA0412
4	SPACER / MANCHON D'ESPACEMENT / Manguito de espaciamento	IHA0006

HOW TO CLEAN :

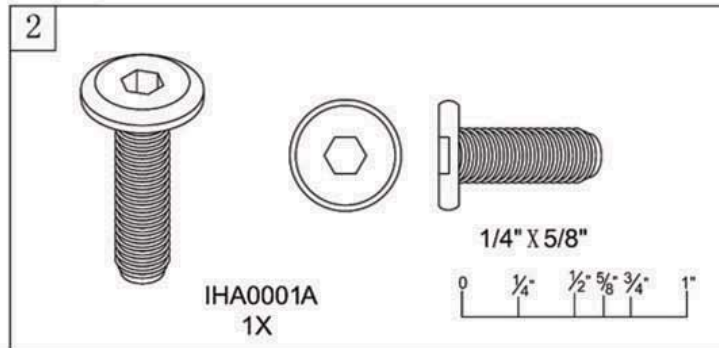
Do not place this product near a heat source, such as a radiator, or in direct sunlight.
Clean the product periodically with a soft cloth.
If finger prints, food and beverage stains, etc. are difficult to remove, use a cloth moistened with a mild non-abrasive detergent solution.
Do not use scouring powder, abrasive pad or solvent.

ENTRETIEN :

Ne placez pas ce meuble près d'une source de chaleur, tel qu'un calorifère ou directement au soleil.
Utilisez toujours un chiffon humide pour nettoyer le meuble.
Pour enlever les traces plus difficiles, utilisez un chiffon avec un savon non-abrasif.
Ne pas utiliser de poudre à récurer, de tampon abrasif ni de solvant.

LIMPIEZA:

No coloque este producto cerca de un fuente de calor, tales como un radiador o directamente bajo la luz del sol.
Limpie el producto periódicamente con un paño suave.
Si las manchas de huellas digitales, comida, bebida, etc. resultan difíciles de quitar, utilice un paño húmedo con una solución de detergente suave sin corrosivos.
No utilice detergente en polvo, ningún material abrasivo o solvente.

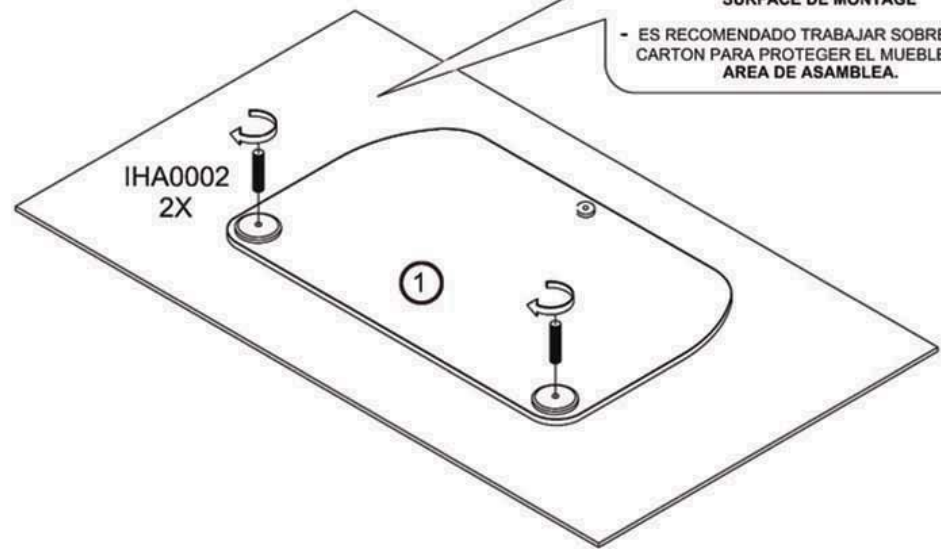


1

GLASS SHELF (TOP) PREPARATION.
PREPARATION DE LA TABLETTE DE VERRE SUPÉRIEURE.
Preparación de la tabla de vidrio superiore.

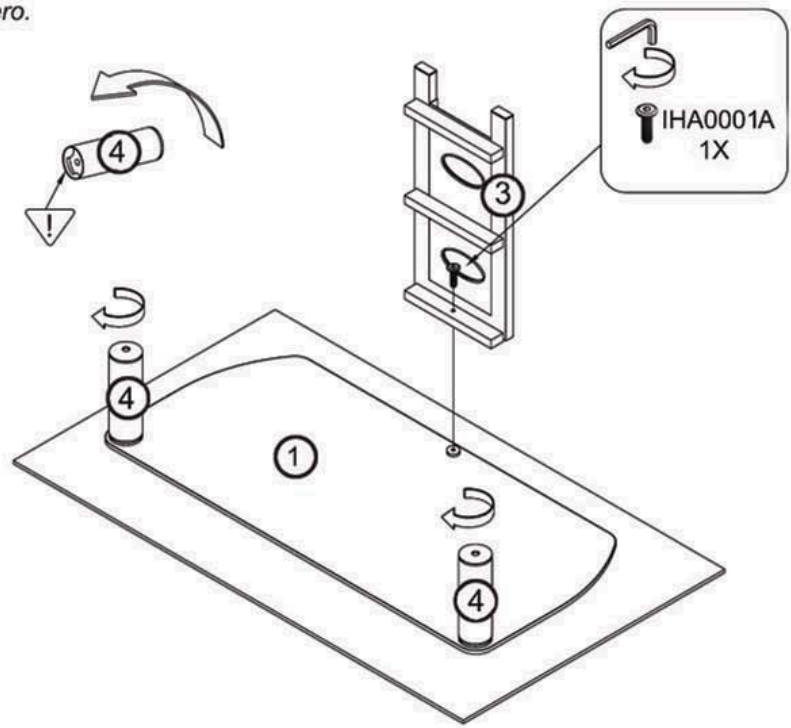
NOTE / NOTE / NOTA

- WE RECOMMEND TO WORK ON CARDBOARD TO PROTECT THE UNIT AND THE ASSEMBLY AREA
- IL EST RECOMMANDE DE TRAVAILLER SUR LE CARTON POUR PROTEGER LE MEUBLE ET LA SURFACE DE MONTAGE
- ES RECOMENDADO TRABAJAR SOBRE UN CARTON PARA PROTEGER EL MUEBLE Y EL AREA DE ASAMBLEA.



2

BACK PANEL INSTALLATION.
INSTALLATION DU PANNEAU ARRIÈRE.
Instalación del panel trasero.



3



IHA0006
2X



IHA0005A
1X



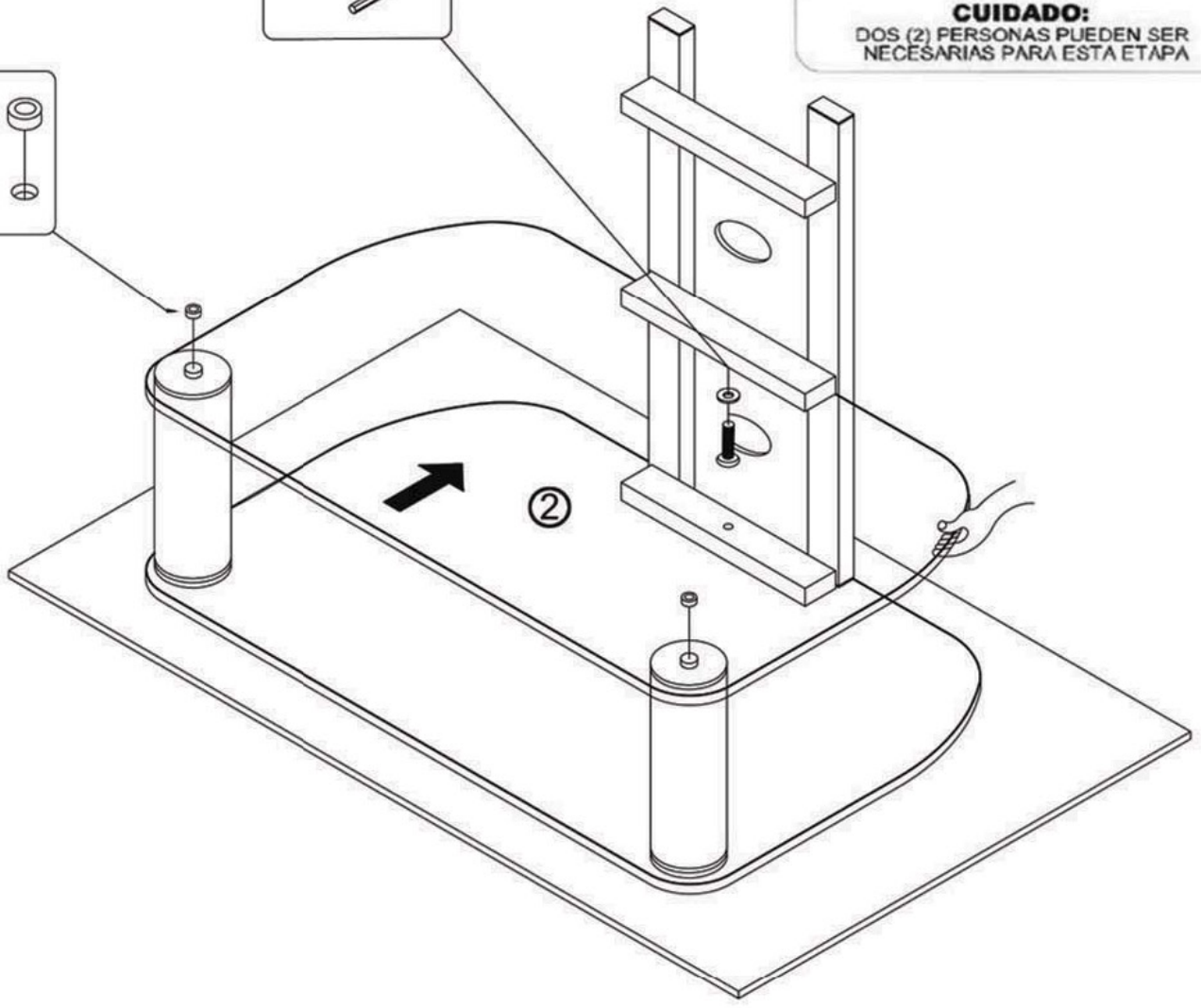
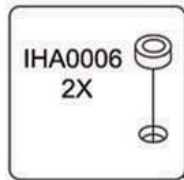
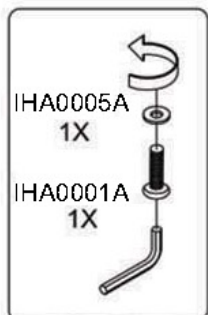
IHA0001A
1X

3

GLASS SHELF INSTALLATION-1.
INSTALLATION DE LA TABLETTE DE VERRE-1 .
Instalación de la tabla de vidrio-1.

WHEN ALL THE GLASS SHELVES ARE INSTALLED, TIGHTEN ALL THE SCREWS COMPLETELY.
QUAND TOUTES LES TABLETTES DE VERRE SONT INSTALLÉES, SERRER TOUTES LES VIS COMPLÉTEMENT.
Quando todos las tablas de vidrio son instalos pegarse todos los tornillos integramente.

CAUTION:
(TWO) 2 PERSONS MIGHT BE REQUIRED FOR THIS STEP
 **MISE EN GARDE:** 
DEUX (2) PERSONNES PEUVENT ÊTRE NÉCESSAIRES POUR CETTE ÉTAPE
CUIDADO:
DOS (2) PERSONAS PUEDEN SER NECESARIAS PARA ESTA ETAPA



4

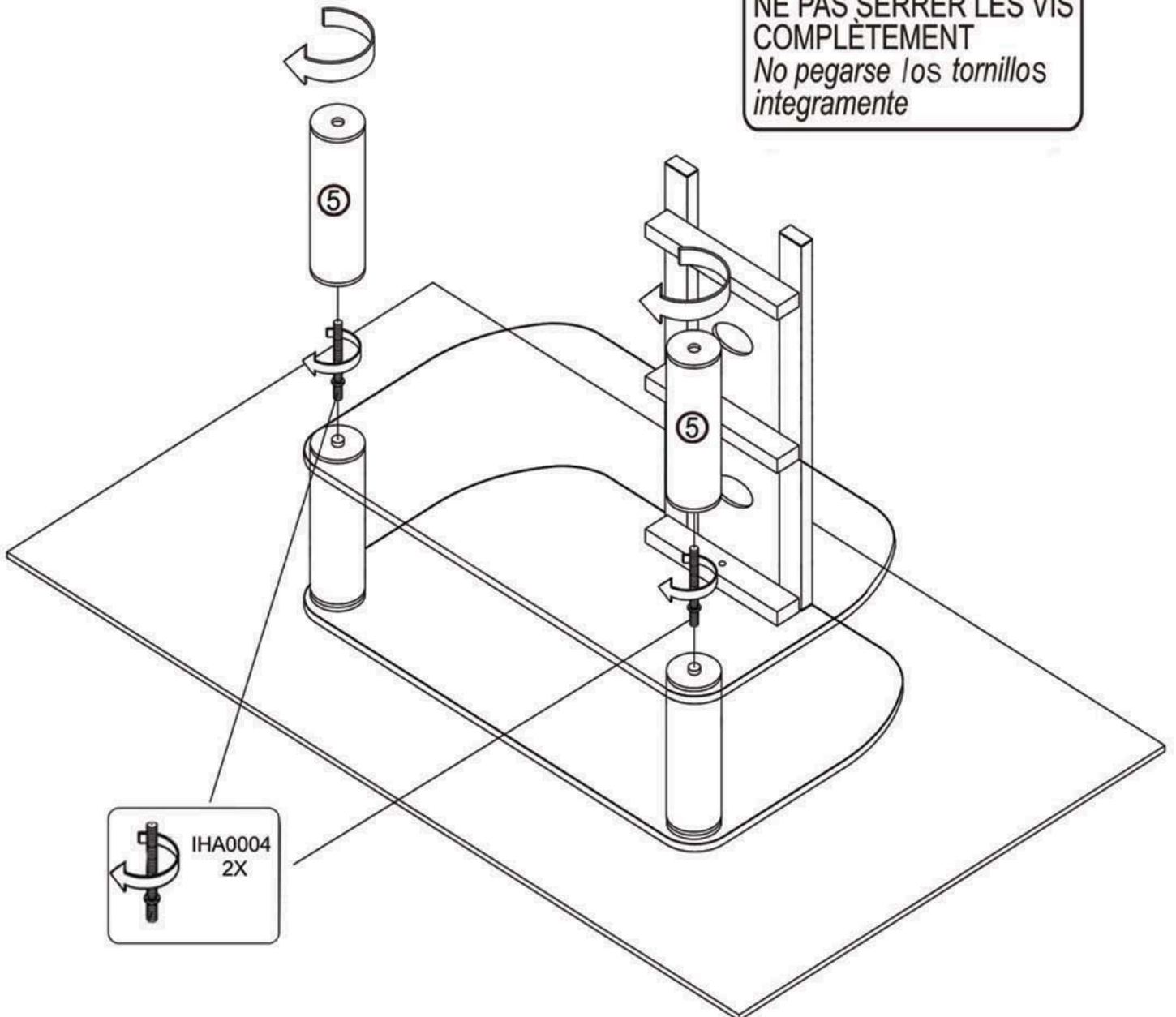


IHA0004
2X

4

GLASS SHELF INSTALLATION-2.
INSTALLATION DE LA TABLETTE DE VERRE-2 .
Instalación de la tabla de vidrio-2.

**DO NOT TIGHTEN THE
SCREWS COMPLETELY**
**NE PAS SERRER LES VIS
COMPLÈTEMENT**
*No pegarse los tornillos
íntegramente*



5



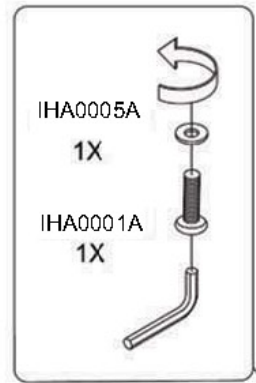
IHA0006
2X

IHA0005A
1X

IHA0001A
1X

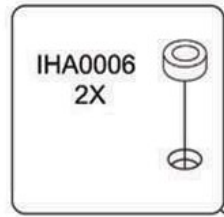
5

GLASS SHELF INSTALLATION-3.
INSTALLATION DE LA TABLETTE DE VERRE-3 .
Instalación de la tabla de vidrio-3.




IHA0005A
1X

IHA0001A
1X




IHA0006
2X

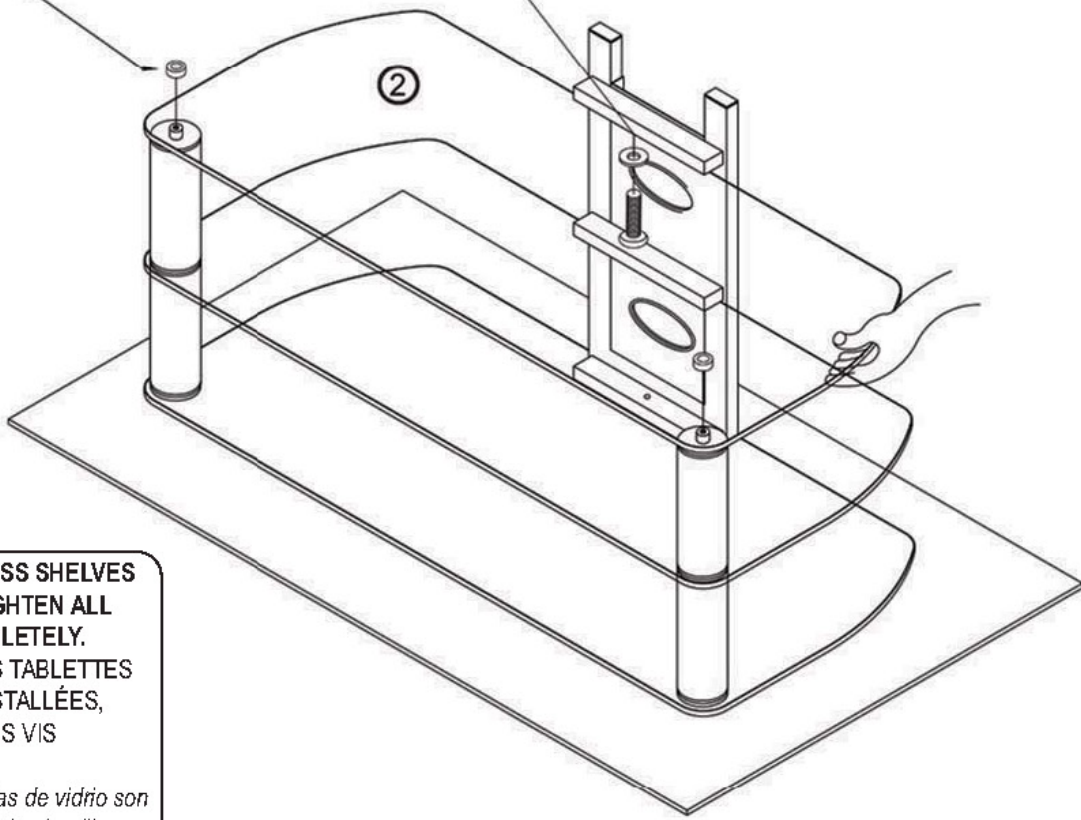
CAUTION:
(TWO) 2 PERSONS MIGHT BE REQUIRED
FOR THIS STEP



MISE EN GARDE:
DEUX (2) PERSONNES PEUVENT ÊTRE
NÉCESSAIRES POUR CETTE ÉTAPE



CUIDADO:
DOS (2) PERSONAS PUEDEN SER
NECESARIAS PARA ESTA ETAPA



**WHEN ALL THE GLASS SHELVES
ARE INSTALLED, TIGHTEN ALL
THE SCREWS COMPLETELY.**
QUAND TOUTES LES TABLETTES
DE VERRE SONT INSTALLÉES,
SERRER TOUTES LES VIS
COMPLÈTEMENT.
*Cuando todos las tablas de vidrio son
instaladas pegarse todos los tornillos
íntegramente.*

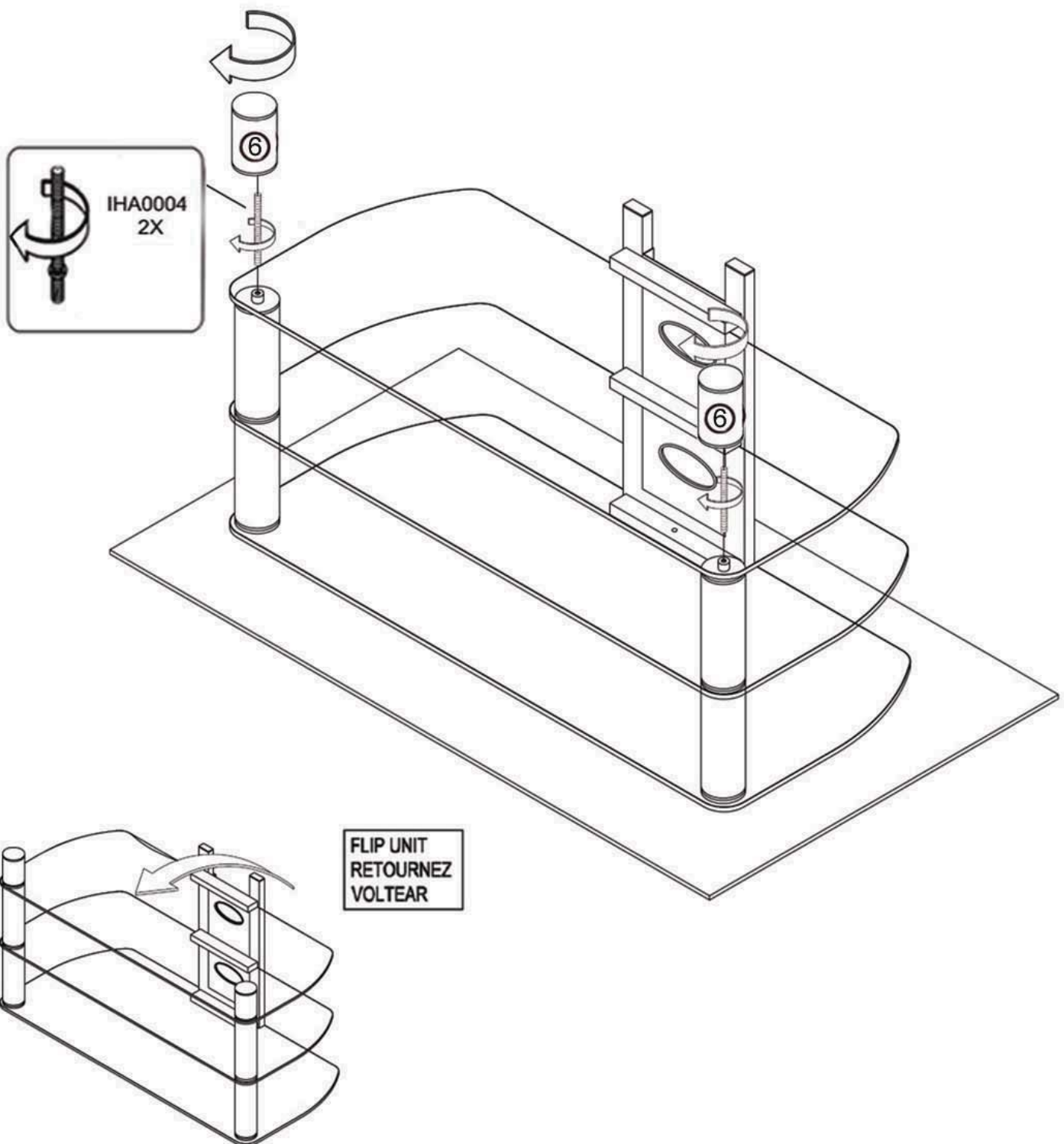
6



IHA0004
2X

6

FINAL INSTALLATION
INSTALLATION FINAL
Instalación finale



FLIP UNIT
RETOURNEZ
VOLTEAR

Free Manuals Download Website

<http://myh66.com>

<http://usermanuals.us>

<http://www.somanuals.com>

<http://www.4manuals.cc>

<http://www.manual-lib.com>

<http://www.404manual.com>

<http://www.luxmanual.com>

<http://aubethermostatmanual.com>

Golf course search by state

<http://golfingnear.com>

Email search by domain

<http://emailbydomain.com>

Auto manuals search

<http://auto.somanuals.com>

TV manuals search

<http://tv.somanuals.com>