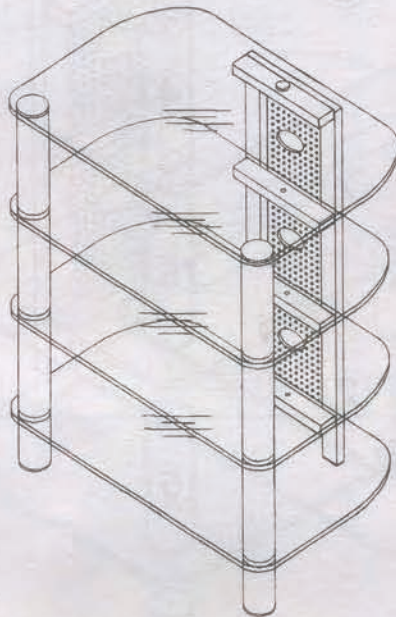


TECH CRAFT



Model/Modèle/Modelo BEL320B REV.00.R1

IMPORTANT CUSTOMER SERVICE INFORMATION / IMPORTANT INFORMATION DE NOTRE SERVICE À LA CLIENTÈLE / INFORMACIÓN IMPORTANTE SOBRE SERVICIO AL CLIENTE INCLUIDA

THIS ASSEMBLY INSTRUCTION IS REQUIRED TO VALIDATE THE WARRANTY AND FOR ANY REQUEST TO THE CUSTOMER SERVICE.
CE MANUEL D'INSTRUCTION EST REQUIS POUR VALIDER LA GARANTIE ET POUR TOUTE DEMANDE AU SERVICE À LA CLIENTÈLE
ESTA MANUAL DE INSTRUCCIÓN ES REQUERIDA PARA VALIDARLE LA GARANTÍA Y PARA TODA PETICIÓN EL SERVICIO AL CLIENTE

Thank you for your purchase of this product.
To enhance your purchase and secure your warranty,
please review these important notes.

NOTES ON CUSTOMER SERVICE & PARTS

Please examine ALL packaging materials before discarding.
Shortages can occur by leaving parts in the packing material.
If any parts are missing or damaged, please review the parts
LIST found in the Assembly Manual, identify the missing or
damaged part, and go to www.techcraft.net

Please have the following information ready when you call:

- 1) The model number of the product (found on the cover of the Assembly Manual or on the back panel label)
- 2) The name and address of the location where you purchased this product
- 3) The Ten-Digit Production PO number (found either on the back panel or on the shipping box)
- 4) The Serial Number of the product (if there is one) which can also be found on the back panel label
- 5) A list of the part numbers of missing or damaged parts.

Merci d'avoir acheté un de nos produits.
Pour améliorer votre achat et sécuriser votre garantie,
veuillez lire attentivement ces notes.

À PROPOS DU SERVICE À LA CLIENTÈLE :

S.V.P. Bien regarder à l'intérieur de l'emballage, AVANT DE LE
JETTER OU DE LE RECYCLER. Il se pourrait qu'il reste encore
des pièces requises pour l'assemblage. Si, par erreur, une pièce
serait manquante ou défectueuse, prière de l'identifier avec
votre manuel d'instruction, et d'aller sur www.techcraft.net

Avant d'appeler, ayez à la portée de la main les informations suivantes:

- 1) Le numéro de modèle du produit (situé sur la page couverture de votre manuel d'instruction ou sur l'étiquette à l'arrière du meuble.
- 2) Le nom et l'adresse de l'endroit où le produit a été acheté.
- 3) Le numéro de code "PO" à dix (10) chiffres (situé sur l'étiquette à l'arrière ou sur le carton d'emballage).
- 4) Le numéro de série indiqué sur l'étiquette à l'arrière du meuble ou sur le carton d'emballage (s'il y a lieu).
- 5) La ou les numéro(s) de pièce endommagée ou manquante.

Gracias por la compra de este producto
Para mejorar su compra y asegurar su garantía
por favor revise estas notas importantes.

NOTAS SOBRE PIEZAS Y SERVICIO A LA CLIENTELA

Por favor, examine TODOS los materiales de empaque antes de
destruirlos. La falta de piezas puede ocurrir si se dejan dentro del
material de empaque que se encuentra en el manual de instrucciones.
Identifique la pieza dañada o que hace falta y vaya a
www.techcraft.net

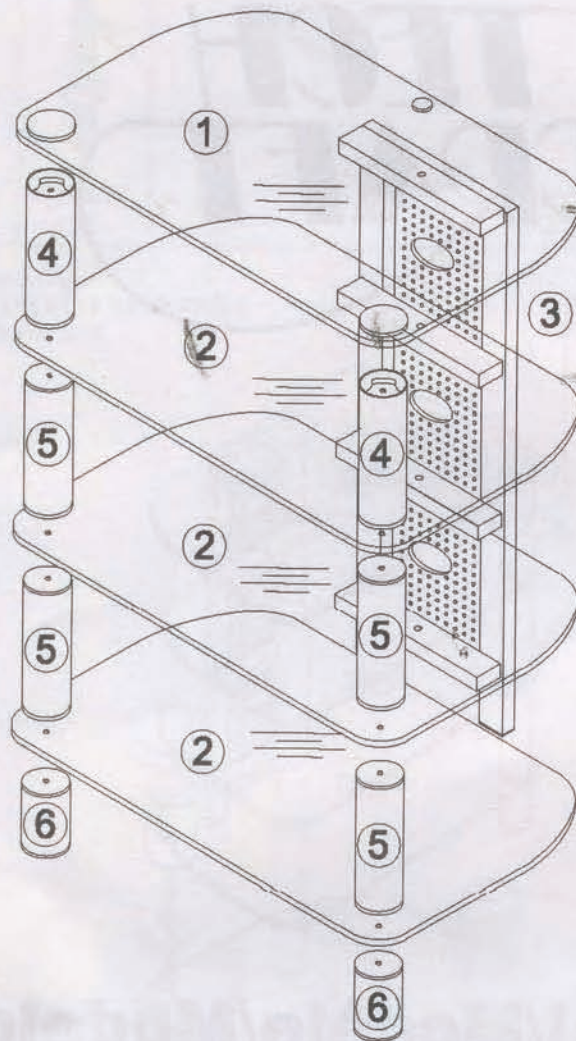
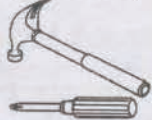
Cuando llame, por favor tenga listas las informaciones siguientes:

- 1) El Número de Modelo del producto (se encuentra en la portada del manual de instrucciones o en la caja de cartón.
- 2) El nombre y dirección del lugar donde compró este producto
- 3) Los diez dígitos del número de PO (se encuentra ya sea en la etiqueta del panel trasero del mueble o en la caja de cartón).
- 4) El Número de Serie del producto (si lo hay) que también se puede encontrar en la etiqueta del panel trasero del mueble.
- 5) Una lista de los números de las piezas dañadas o faltantes.

**TOOLS REQUIRED
(NOT INCLUDED)**

**OUTILS REQUIS
(NON INCLUS)**

**HERRAMIENTAS
NECESARIAS
(NO INCLUIDAS)**



BEL320B

KEY C/LE C/NE	PART NAME / NOM DE LA PIÈCE / NOMBRE DE LA PIEZA	QTY C/TE C/ANT	PART No No PIÈCE PARTE No	REV.
①	ROUTED PLATE (TOP) - TABLETTE DE VERRE SUPÉRIEURE - Tabla de vidrio superior	1	IGL0062-BN	0
②	ROUTED PLATE - TABLETTE DE VERRE - Tabla de vidrio	3	IGL0063-BN	0
③	BACK PANEL - PANNEAU ARRIÈRE - Panel trasero	1	IMC0087-BP	0
④	POST (TOP) - TUBE SUPÉRIEUR - Tubo superior	2	IMC0006-GM	0
⑤	POST (MIDDLE) - TUBE DU CENTRE - Tubo del centro	4	IMC0007-GM	0
⑥	POST (BOTTOM) - TUBE INFÉRIEUR - Tubo inferior	2	IMC0008-GM	0

QTY C/TE C/ANT	PART NAME / NOM DE LA PIÈCE / NOMBRE DE LA PIEZA	PART No No PIÈCE PARTE No
2	TUBE THREAD - TIGE FILETÉE - Espiga fileteada	IHA0371
4	SCREW - VIS - Tornillo	IHA0160
3	WASHER - RONDELLE - Rodaja	IHA0372
6	SLEEVE - MANCHON D'ESPACEMENT - Manguito de espaciamento	IHA0373
6	TUBE THREAD - TIGE FILETÉE - Espiga fileteada	IHA0374
1	ALLEN WRENCH - CLÉ HEXAGONALE - Llave hexagonal	IHA0375

HOW TO CLEAN :

Do not place this product near a heat source, such as a radiator, or in direct sunlight.
Clean the product periodically with a soft cloth.
If finger prints, food and beverage stains, etc. are difficult to remove, use a cloth moistened with a mild non-abrasive detergent solution.
Do not use scouring powder, abrasive pad or solvent.

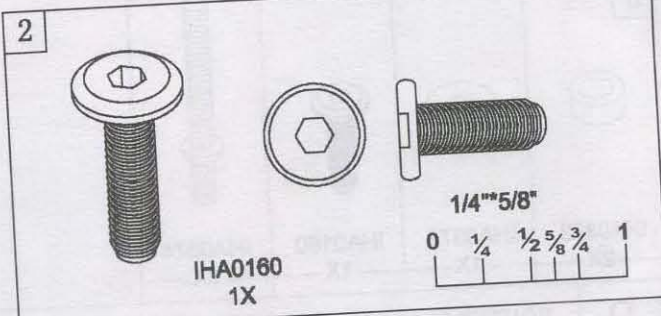
ENTRETIEN :

Ne placez pas ce meuble près d'une source de chaleur, tel qu'un radiateur ou directement au soleil.
Utilisez toujours un chiffon humide pour nettoyer le meuble.
Pour enlever les traces plus difficiles, utilisez un chiffon avec un savon non-abrasif.
Ne pas utiliser de poudre à récurer, de tampon abrasif ni de solvant.

LIMPIEZA:

No coloque este producto cerca de un fuente de calor, tales como un radiador o directamente bajo la luz del sol.
Limpie el producto periódicamente con un paño suave.
Si las manchas de huellas digitales, comida, bebida, etc. resultan difíciles de remover, use un paño húmedo con una solución de detergente suave sin corrosivos.
No utilice detergente en polvo, ningún material abrasivo o solvente.

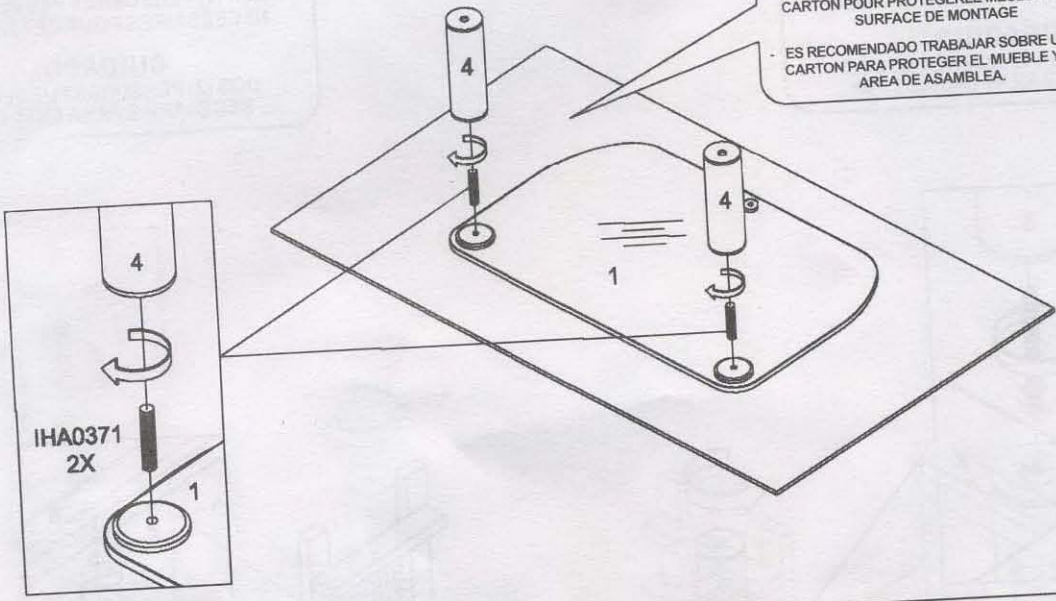
PO# 4500008981



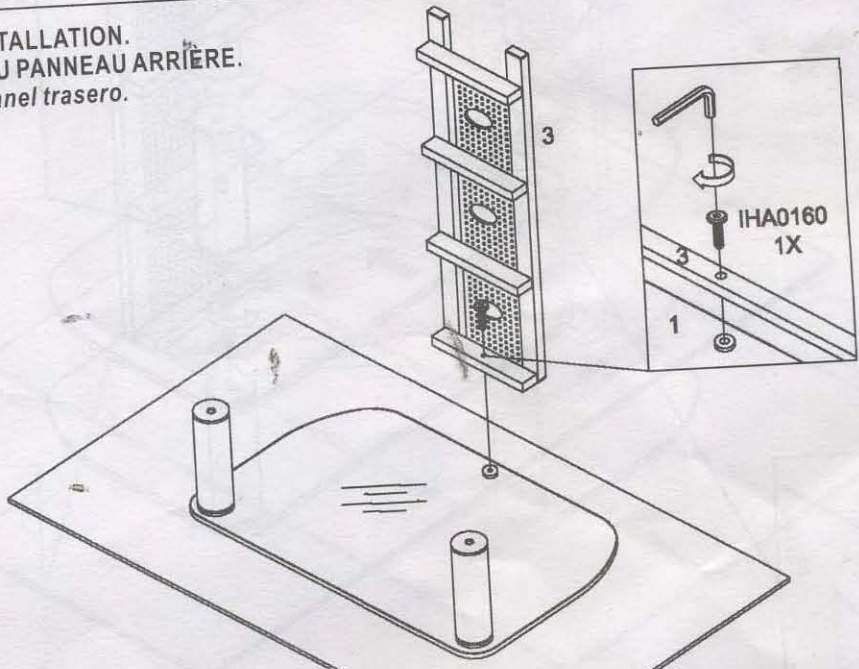
1
ROUTED PLATE (TOP) PREPARATION.
PREPARATION DE LA TABLETTE DE VERRE SUPÉRIEURE.
Preparación de la tabla de vidrio superiore.





NOTE / NOTE / NOTA

- WE RECOMMEND TO WORK ON CARDBOARD TO PROTECT THE UNIT AND THE ASSEMBLY AREA
- IL EST RECOMMANDE DE TRAVAILLER SUR LE CARTON POUR PROTEGER LE MEUBLE ET LA SURFACE DE MONTAGE
- ES RECOMENDADO TRABAJAR SOBRE UN CARTON PARA PROTEGER EL MUEBLE Y EL AREA DE ASAMBLEA.



2
BACK PANEL INSTALLATION.
INSTALLATION DU PANNEAU ARRIÈRE.
Instalación del panel trasero.



3				
	IHA0373 2X	IHA0372 1X	IHA0160 1X	IHA0374 2X

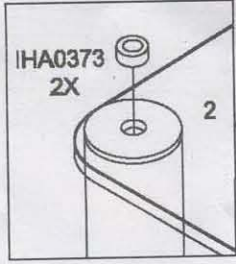
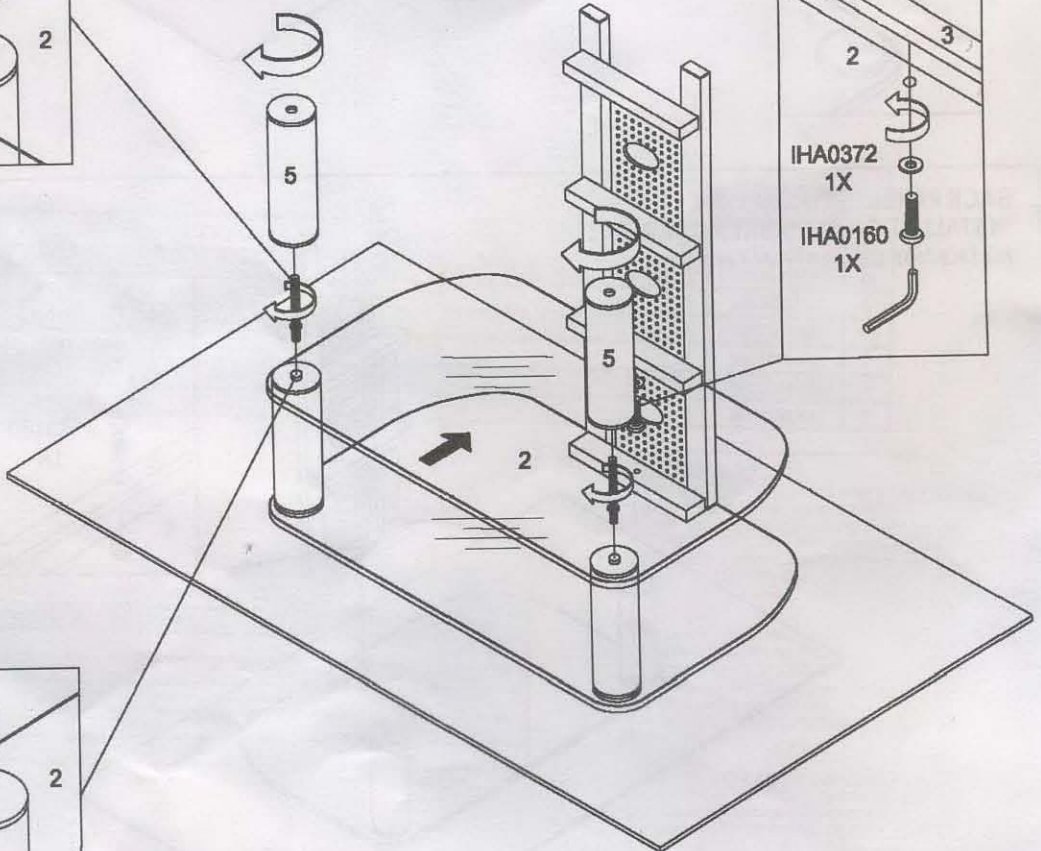
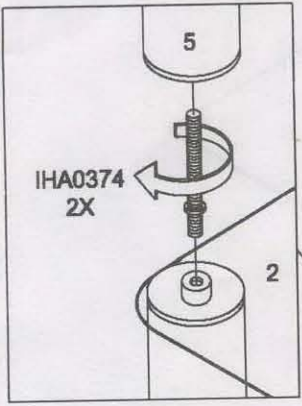
3

ROUTED PLATE INSTALLATION-1.
 INSTALLATION DE LA TABLETTE DE VERRE-1.
 Instalación de la tabla de vidrio-1.

CAUTION:
 (TWO) 2 PERSONS MIGHT BE REQUIRED
 FOR THIS STEP

MISE EN GARDE:
 DEUX (2) PERSONNES PEUVENT ÊTRE
 NÉCESSAIRES POUR CETTE ÉTAPE

CUIDADO:
 DOS (2) PERSONAS PUEDEN SER
 NECESARIAS PARA ESTA ETAPA



4

IHA0373
2XIHA0372
1XIHA0160
1XIHA0374
2X

4

ROUTED PLATE INSTALLATION-2.
INSTALLATION DE LA TABLETTE DE VERRE-2.
Instalación de la tabla de vidrio-2.

CAUTION:
(TWO) 2 PERSONS MIGHT BE REQUIRED
FOR THIS STEP



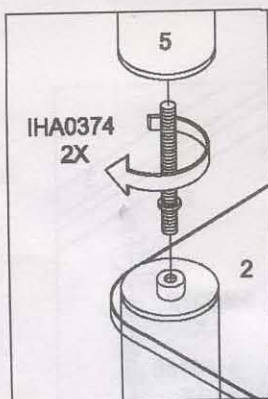
MISE EN GARDE:

DEUX (2) PERSONNES PEUVENT ÊTRE
NÉCESSAIRES POUR CETTE ÉTAPE



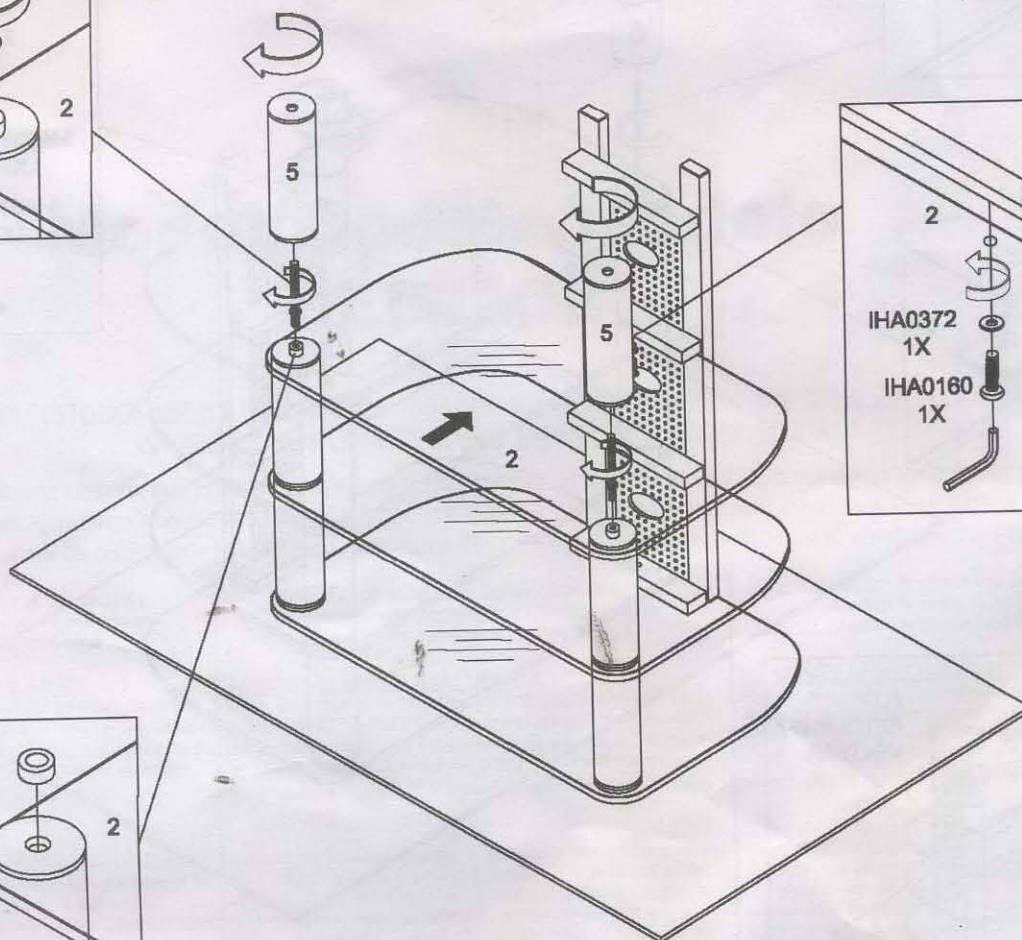
CUIDADO:

DOS (2) PERSONAS PUEDEN SER
NECESARIAS PARA ESTA ETAPA

IHA0374
2X

5

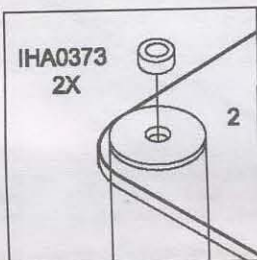
2

IHA0372
1X
IHA0160
1X

2

3

2

IHA0373
2X

2

5



IHA0373
2X



IHA0372
1X



IHA0160
1X



IHA0374
2X

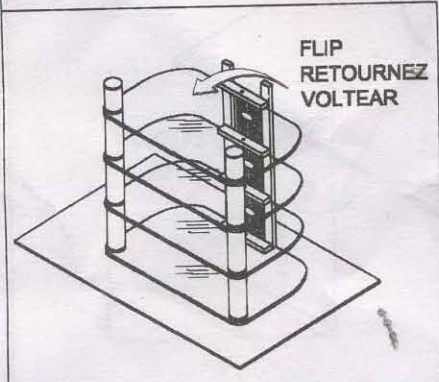
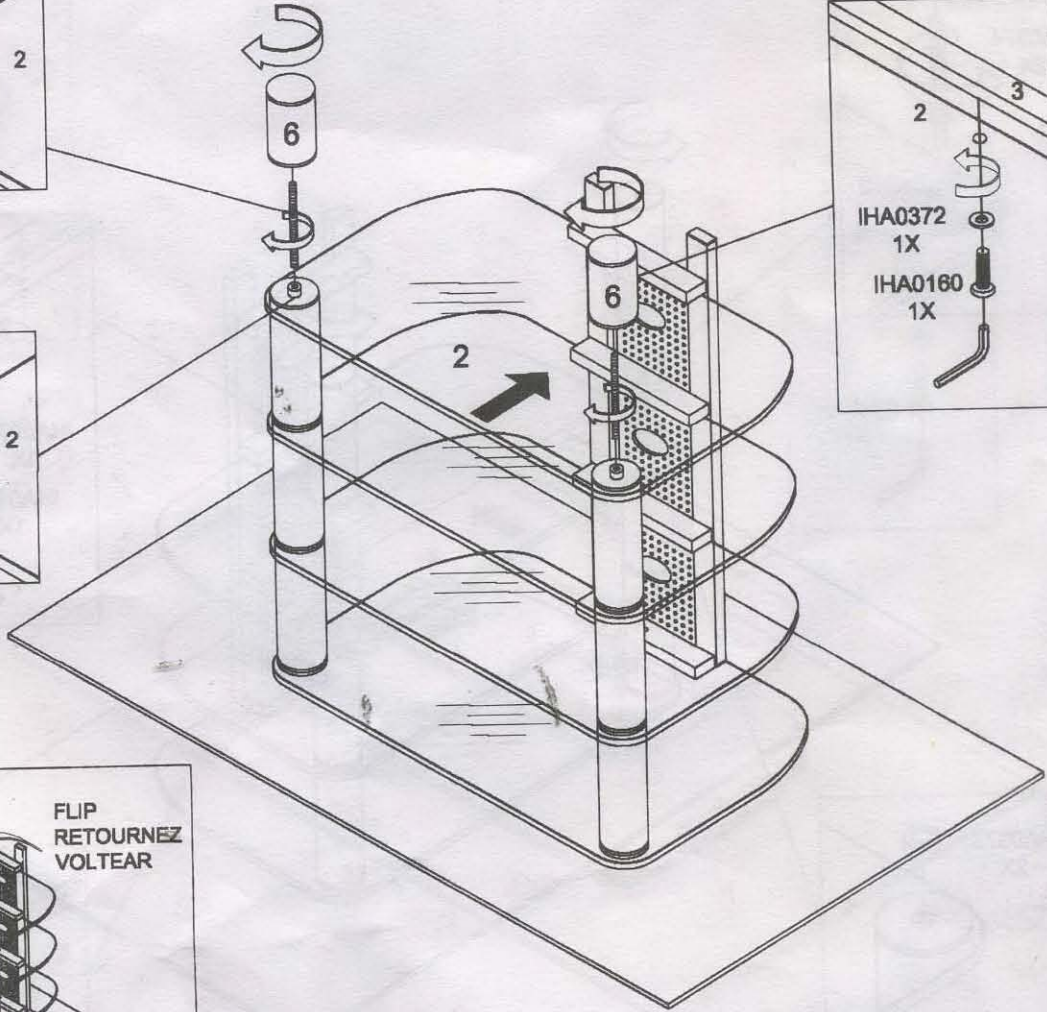
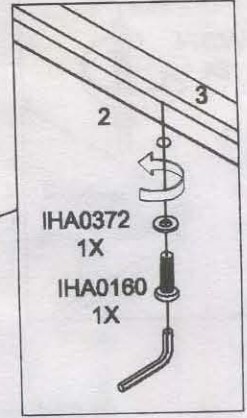
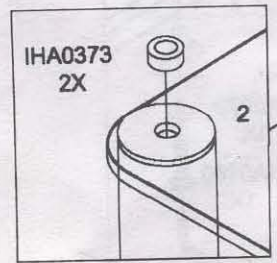
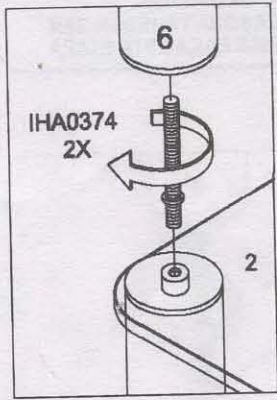
5

ROUTED PLATE INSTALLATION-3.
INSTALLATION DE LA TABLETTE DE VERRE-3.
Instalación de la tabla de vidrio-3.

CAUTION:
(TWO) 2 PERSONS MIGHT BE REQUIRED
FOR THIS STEP

MISE EN GARDE:
DEUX (2) PERSONNES PEUVENT ÊTRE
NÉCESSAIRES POUR CETTE ÉTAPE

CUIDADO:
DOS (2) PERSONAS PUEDEN SER
NECESARIAS PARA ESTA ETAPA



Free Manuals Download Website

<http://myh66.com>

<http://usermanuals.us>

<http://www.somanuals.com>

<http://www.4manuals.cc>

<http://www.manual-lib.com>

<http://www.404manual.com>

<http://www.luxmanual.com>

<http://aubethermostatmanual.com>

Golf course search by state

<http://golfingnear.com>

Email search by domain

<http://emailbydomain.com>

Auto manuals search

<http://auto.somanuals.com>

TV manuals search

<http://tv.somanuals.com>