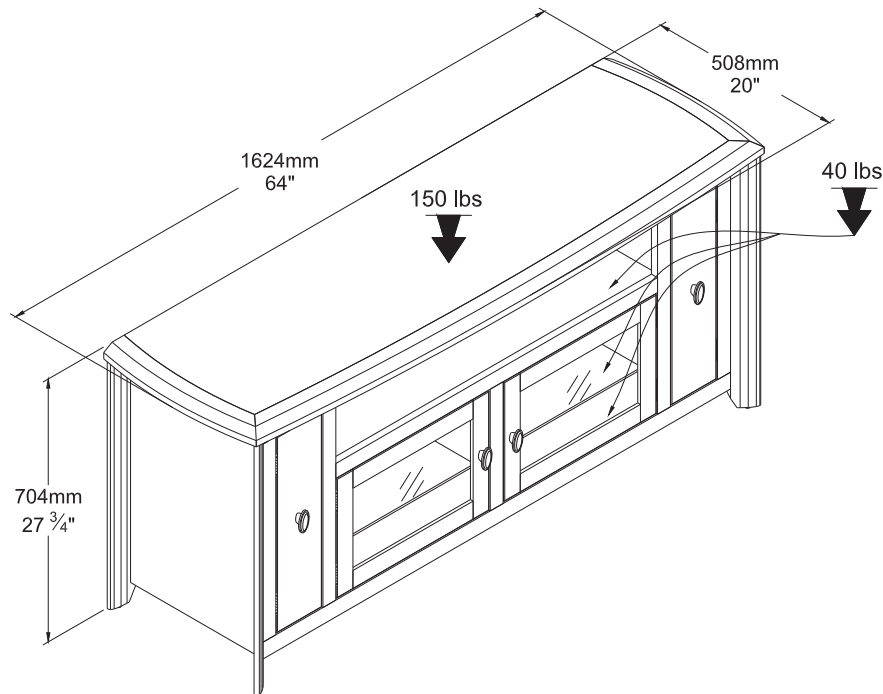


TECH CRAFT



Model/Modèle/Modelo A W C 6428 rev. 00.R0

IMPORTANT CUSTOMER SERVICE INFORMATION / IMPORTANT INFORMATION DE NOTRE SERVICE À LA CLIENTÈLE / INFORMACIÓN IMPORTANTE SOBRE SERVICIO AL CLIENTE INCLUIDA

THIS ASSEMBLY INSTRUCTION IS REQUIRED TO VALIDATE THE WARRANTY AND FOR ANY REQUEST TO THE CUSTOMER SERVICE.

CE MANUEL D'INSTRUCTION EST REQUIS POUR VALIDER LA GARANTIE ET POUR TOUTE DEMANDE AU SERVICE À LA CLIENTÈLE.

ESTA MANUAL DE INSTRUCCIÓN ES REQUERIDA PARA VALIDARLE LA GARANTÍA Y PARA TODA PETICIÓN EL SERVICIO AL CLIENTE.

Thank you for your purchase of this product.
To enhance your purchase and secure your warranty,
please review these important notes.

Merci d'avoir acheté un de nos produits.
Pour améliorer votre achat et sécuriser votre garantie,
veuillez lire attentivement ces notes.

Gracias por la compra de este producto.
Para mejorar su compra y asegurar su garantía,
por favor revise estas notas importantes.

NOTES ON CUSTOMER SERVICE & PARTS

Please examine ALL packaging materials before discarding.
Shortages can occur by leaving parts in the packing material.
If any parts are missing or damaged, please review the parts
LIST found in the Assembly Manual, identify the missing or
damaged part, and go to www.techcraft.net

Please have the following information ready when you
contact us:

- 1) The model and revision numbers of the product (found on the cover of the Assembly Manual, on the back panel label or under the box)
- 2) The name and address of the location where you purchased this product
- 3) The Ten-Digit Production PO number (found either on the back panel label, inside the instruction sheet or on the shipping box)
- 4) The Serial Number of the product (if there is one) which can also be found on the back panel label
- 5) A list of the part numbers of missing or damaged parts.

À PROPOS DU SERVICE À LA CLIENTÈLE :

S.V.P. Bien regarder à l'intérieur de l'emballage, AVANT DE LE
JETTER OU DE LE RECYCLER. Il se pourrait qu'il reste encore
des pièces requises pour l'assemblage. Si, par erreur, une pièce
serait manquante ou défectueuse, prière de l'identifier avec
votre manuel d'instruction, et d'aller sur www.techcraft.net
Avant de nous contacter, ayez à la portée de la main les informations
suivantes:

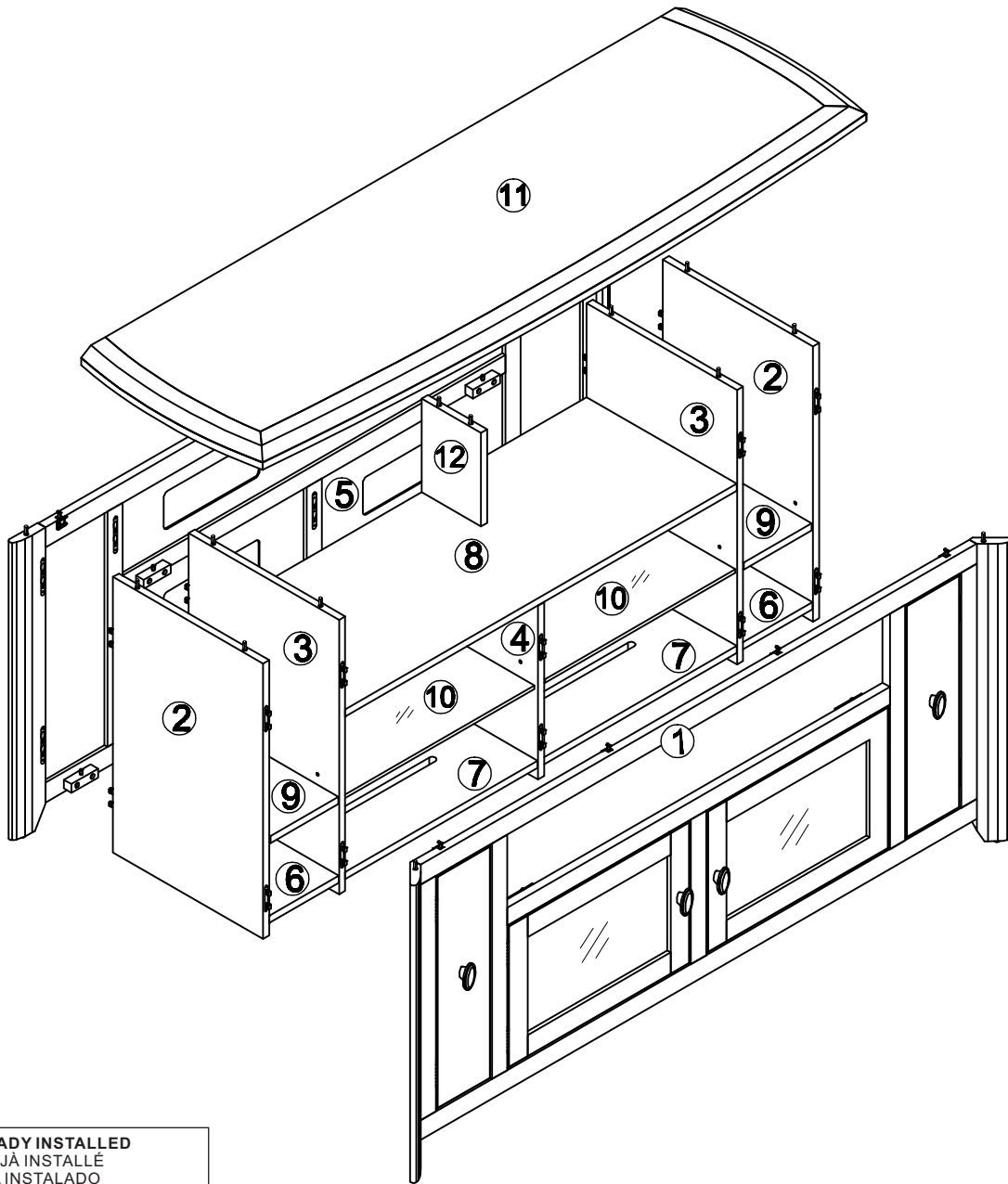
- 1) Les numéros de modèle et de révision du produit (situé sur la page couverture de votre manuel d'instruction, sur l'étiquette à l'arrière du meuble ou sous la boîte).
- 2) Le nom et l'adresse de l'endroit où le produit a été acheté.
- 3) Le numéro de code "PO" à dix (10) chiffres (situé sur l'étiquette à l'arrière du meuble, dans le manuel ou sur le carton d'emballage).
- 4) Le numéro de série indiqué sur l'étiquette à l'arrière du meuble ou sur le carton d'emballage (s'il y a lieu).
- 5) La ou les numéro(s) de pièce endommagée(s) ou manquante(s).

NOTAS SOBRE PIEZAS Y SERVICIO A LA CLIENTELA :

Por favor, examine TODOS los materiales de empaque antes de
destruítlos. La falta de piezas puede ocurrir si se dejan dentro del
material de empaque que se encuentra en el manual de instrucciones,
identifique la pieza dañada o que hace falta y vaya a
www.techcraft.net

Antes de ponemos en contacto, por favor tenga listas las
informaciones siguientes:

- 1) Los Números de Modelo y de revisión del producto (se encuentra en la portada del manual de instrucciones, en la etiqueta del panel trasero o bajo la caja).
- 2) El nombre y dirección del lugar donde compró este producto.
- 3) Los diez dígitos del número de PO (se encuentra ya sea en la etiqueta del panel trasero del meuble en el manual de instrucciones o en la caja de cartón).
- 4) El Número de Serie del producto (si lo hay) que también se puede encontrar en la etiqueta del panel trasero del meuble.
- 5) Una lista de los números de las piezas dañadas o faltantes.



ALREADY INSTALLED
DÉJÀ INSTALLÉ
YA INSTALADO

WP00002 (ADJUSTABLE GLIDE - PATIN AJUSTABLE - Pata ajustable)

AWC6428

KEY CLE C/VE	PART NAME / NOM DE LA PIÈCE / NOMBRE DE LA PIEZA	QTY QTE CANT	PART No. No PIÈCE PARTE No.
①	FRONT FRAME / CHASSIS AVANT / <i>Armazon delante</i>	1	WPWFA0004-WN
②	GABLE / PANNEAU LATÉRAL / <i>Panel lateral</i>	2	WPWX0004-WN
③	INTERIOR GABLE / PANNEAUX INTÉRIEUR / <i>Panel interior</i>	2	WPWI0004-WN
④	DIVIDER / DIVISEUR / <i>Separador</i>	1	WPWDI0001-WN
⑤	BACK FRAME / CHASSIS ARRIÈRE / <i>Armazon trasero</i>	1	WPWBK0004-WN
⑥	BOTTOM SHELF (LEFT & RIGHT) / TABLETTE INFÉRIEURE (GAUCHE ET DROITE) / <i>Tabla inferior (izquierdo e derecha)</i>	2	WPWBT0005-WN
⑦	SHELF (CENTER) / TABLETTE (CENTRE) / <i>Tabla (central)</i>	2	WPWBT0006-WN
⑧	FIXED SHELF / TABLETTE FIXE / <i>Tabla fija</i>	1	WPWSF0002-WN
⑨	LOOSE SHELF (LEFT & RIGHT) / TABLETTE ADJUSTABLE (GAUCHE ET DROITE) / <i>Tabla ajustable (izquierdo e derecha)</i>	2	WPWSL0004-WN
⑩	GLASS SHELF / TABLETTE EN VERRE / <i>Tabla en vidrio</i>	2	WPGLS0002-CL
⑪	TOP SHELF / TABLETTE SUPÉRIEURE / <i>Tabla supérieure</i>	1	WPWTP0004-WN
⑫	DIVIDER / DIVISEUR / <i>Separador</i>	1	WPWDI0003-WN

HARDWARE KIT / KIT DE QUINCAILLERIE / EQUIPO DE HARDWARE: WPKAWC642800

QTY QTE CANT	PART NAME / NOM DE LA PIÈCE / NOMBRE DE LA PIEZA	PART No. No PIÈCE PARTE No.
16	SHELF SUPPORT PINS / SUPPORT À TABLETTE / <i>Soporte a tabla</i>	WP00001
7	ADJUSTABLE GLIDES / PATINS ADJUSTABLES / <i>Patatas ajustables</i>	WP00002

HOW TO CLEAN :

Do not place this product near a heat source, such as a radiator, or in direct sunlight.
Clean the product periodically with a soft cloth.
If finger prints, food and beverage stains, etc. are difficult to remove, use a cloth moistened with a mild non-abrasive detergent solution.
Do not use scouring powder, abrasive pad or solvent.

ENTRETIEN :

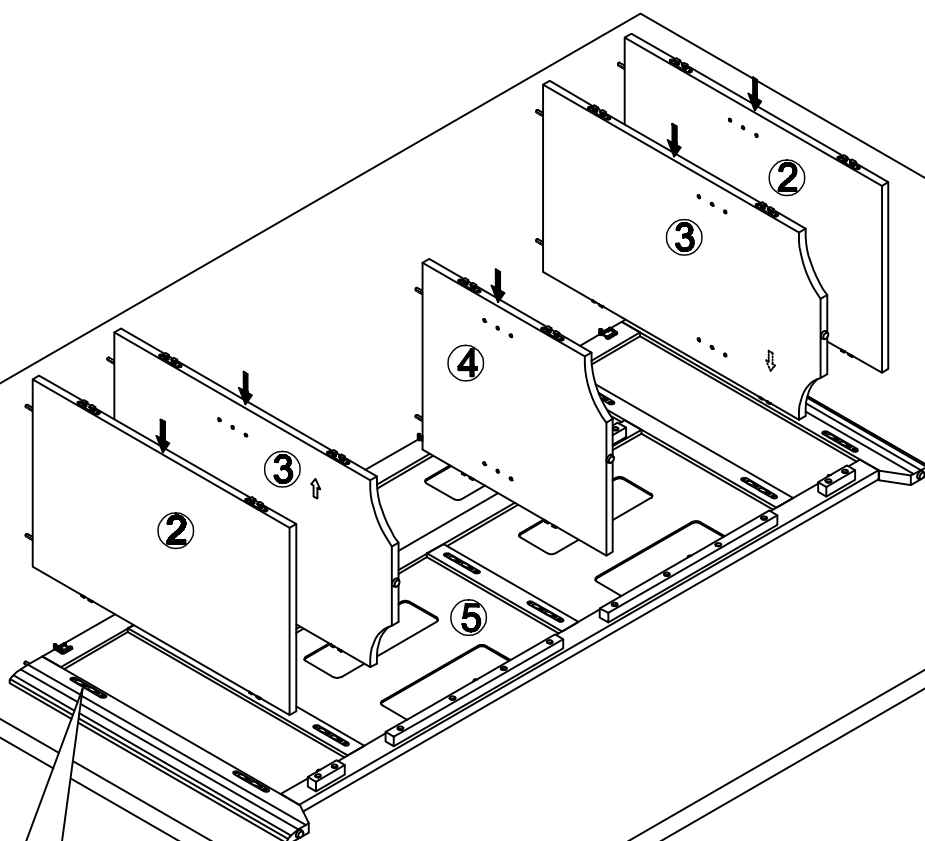
Ne placez pas ce meuble près d'une source de chaleur, tel qu'un radiateur ou directement au soleil.
Utilisez toujours un chiffon humide pour nettoyer le meuble.
Pour enlever les traces plus difficiles, utilisez un chiffon avec un savon non-abrasif.
Ne pas utiliser de poudre à récurer, de tampon abrasif ni de solvant.

LIMPIEZA :

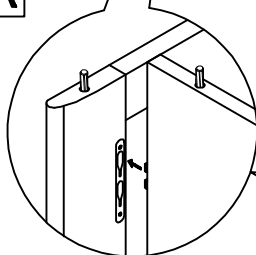
No coloque este producto cerca de un afuente de calor, tales como un radiador o directamente bajo la luz del sol.
Limpie el producto periódicamente con un paño suave.
Si las manchas de huellas digitales, comida, bebida, etc. resultan difíciles de quitar, utilice un paño húmedo con una solución de detergente suave sin corrosivos.
No utilice detergente en polvo, ningún material abrasivo o solvente.

1

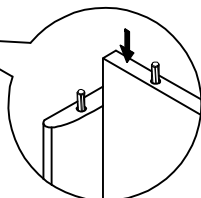
INSTALLATION OF GABLES
INSTALLATION DES PANNEAUX LATÉREAUX
INSTALCIÓN DE LOS PANELES LATERALES



1-A



1-B



NOTE / NOTE / NOTA

• WE RECOMMEND TO WORK ON CARDBOARD TO PROTECT THE UNIT AND THE ASSEMBLY AREA

• IL EST RECOMMANDÉ DE TRAVAILLER SUR LE CARTON POUR PROTÉGER LE MEUBLE ET LA SURFACE DE MONTAGE

• ES RECOMENDADO TRABAJAR SOBRE UN CARTON PARA PROTEGER EL MUEBLE Y EL ÁREA DE ASAMBLEA.

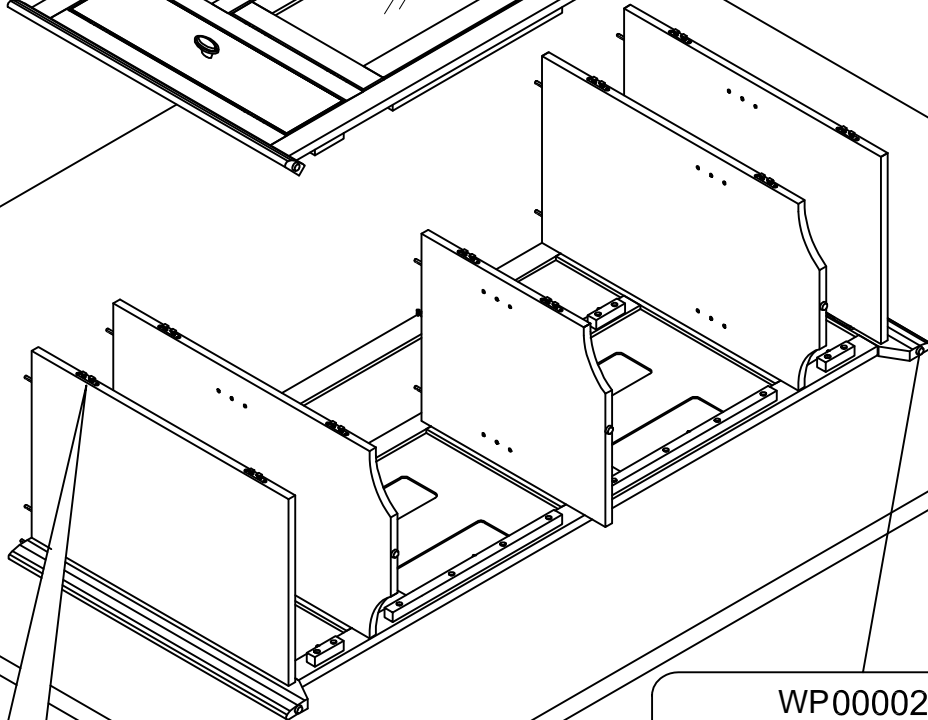
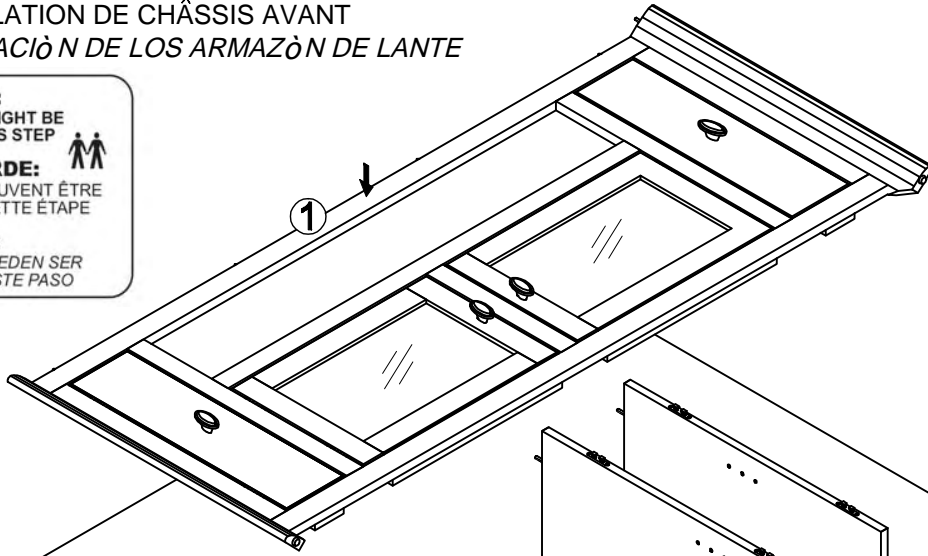
2

FRONT ASSEMBLY INSTALLATION. INSTALLATION DE CHÂSSIS AVANT INSTALACIÒN DE LOS ARMAZÒN DE LANTE

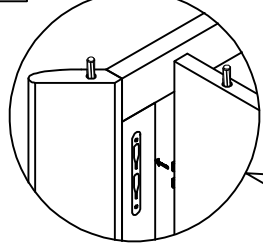
CAUTION:
(TWO) 2 PERSONS MIGHT BE
REQUIRED FOR THIS STEP

MISE EN GARDE:
DEUX (2) PERSONNES PEUVENT ÊTRE
NÉCESSAIRES POUR CETTE ÉTAPE

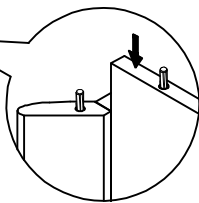
CUIDADO:
DOS (2) PERSONAS PUEDEN SER
NECESARIAS PARA ESTE PASO



2-A



2-B

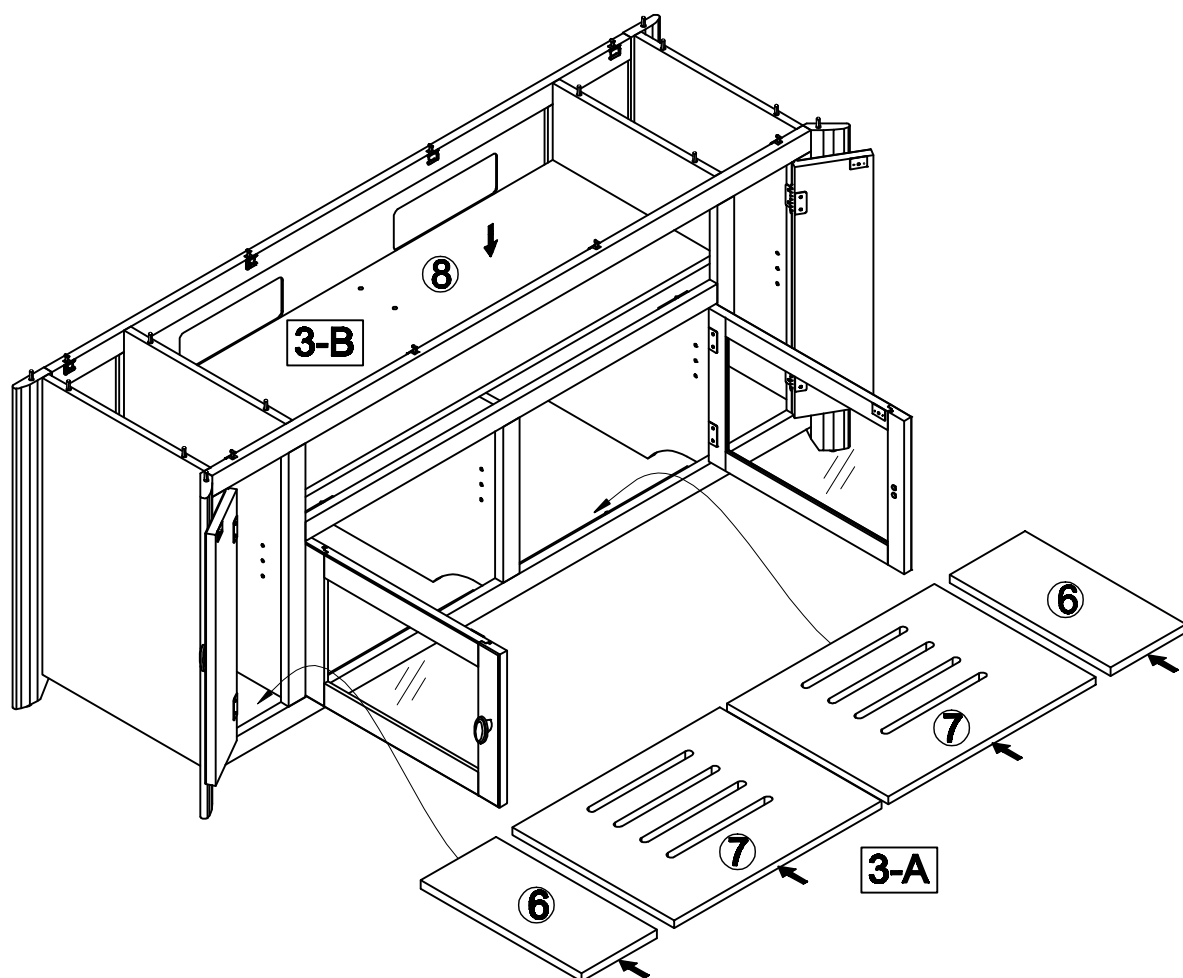


WP00002
ALREADY INSTALLED
DÉJÀ INSTALLÉ
YA INSTADO



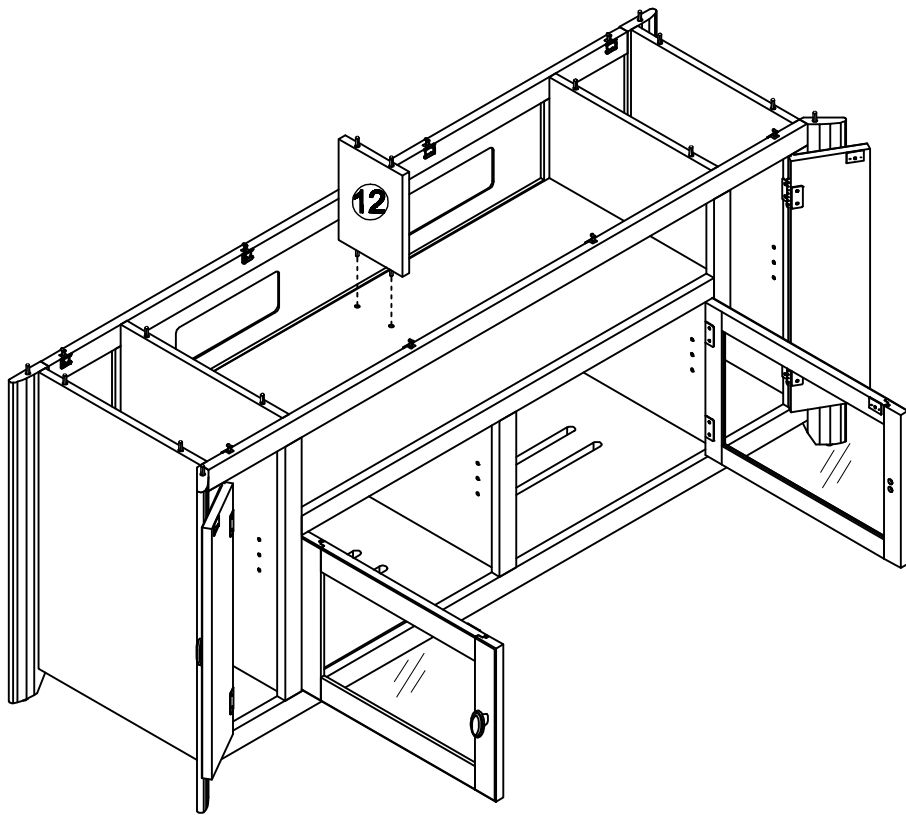
3

BOTTOM SHELVES AND FIXED SHELF INSTALLATION.
INSTALLATION DE LA TABLETTE INFÉRIÈRE ET FIXÉ
INSTALACIÒN DE LOS PANALES INFERIOR E FIJA



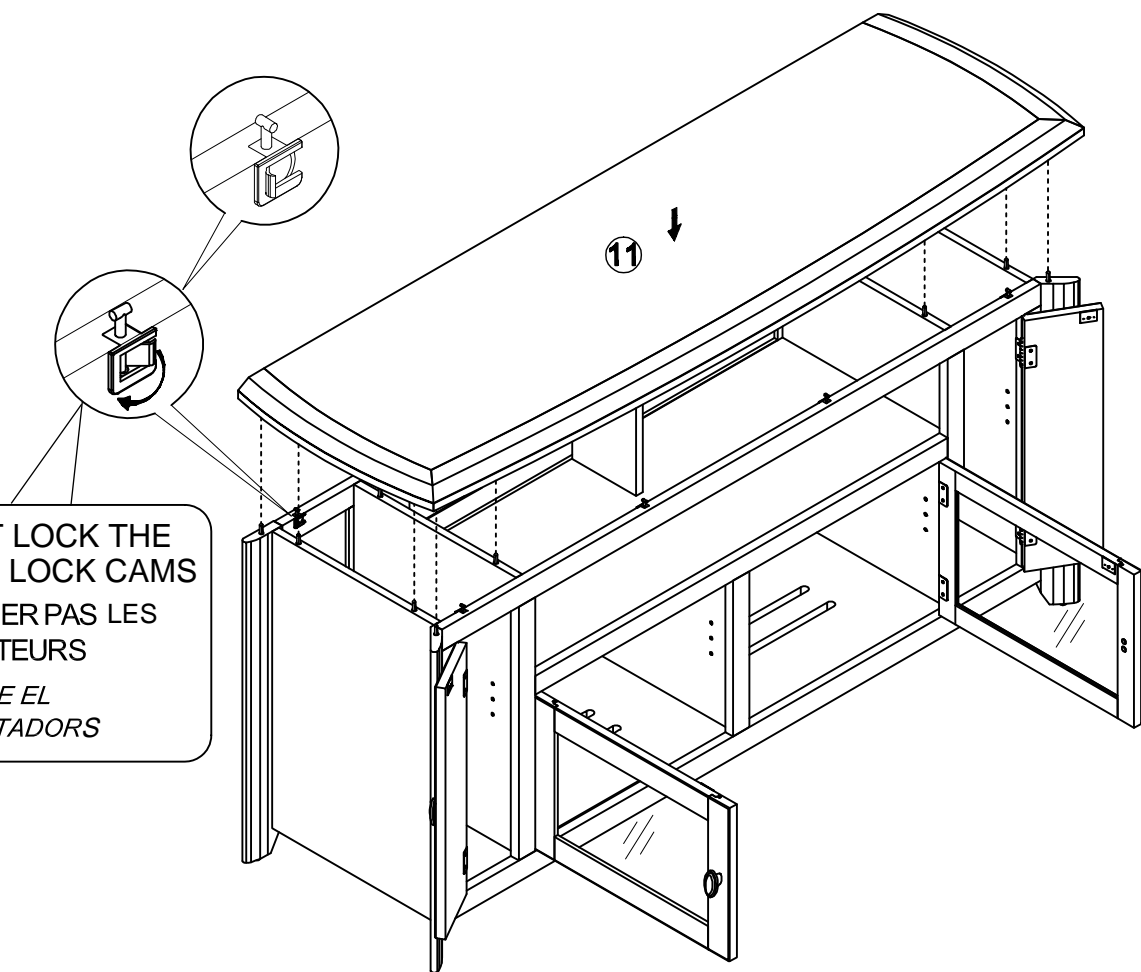
4

DIVIDER INSTALLATION.
INSTALLATION DU DIVISEUR
INSTALACIÒN DE LA SEPARADOR



5

TOP SHELF INSTALLATION.
INSTALLATION DE LA TABLETTE SUPERIEURE
INSTALACIÒN DE LA TABLA SUPERIORE



DO NOT LOCK THE
FINGER LOCK CAMS
NE FERMER PAS LES
CONNECTEURS
NO TRABE EL
CONNECTADORS

CAUTION:
(TWO) 2 PERSONS MIGHT BE
REQUIRED FOR THIS STEP

MISE EN GARDE:
DEUX (2) PERSONNES PEUVENT ÊTRE
NÉCESSAIRES POUR CETTE ÉTAPE

CUIDADO:
DOS (2) PERSONAS PUEDEN SER
NECESARIAS PARA ESTE PASO

6



WP00001

X16

6

GLASS/LOOSE SHELF INSTALLATION.

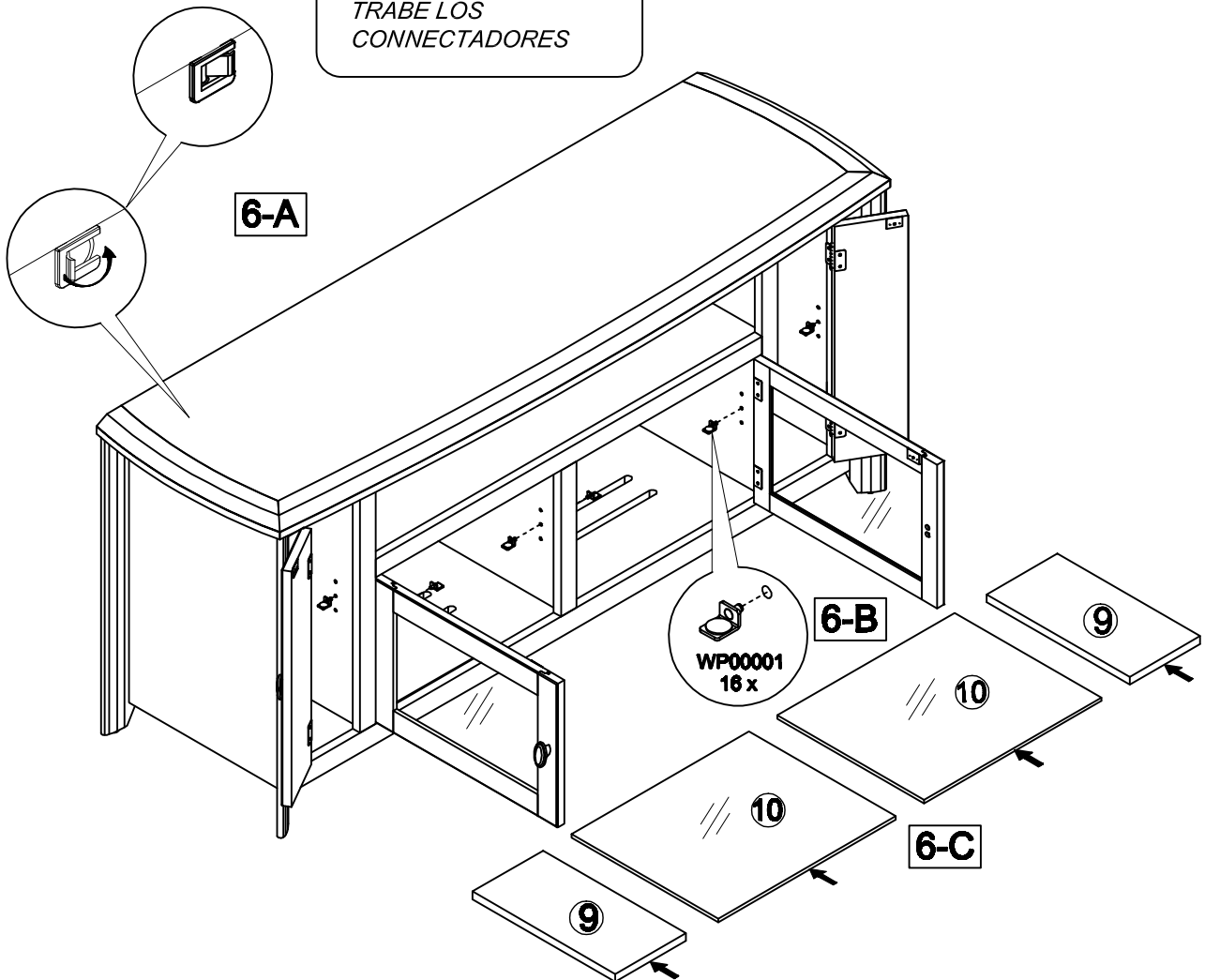
INSTALLATION DES TABLETTES ADJUSTABLES ET DE VERRE

INSTACIÒN DE LOS TABLAS ADJUSTABLES EN VIDRIO

LOCK THE
CONNECTORS

FERMEZ LES
CONNECTEURS

TRABE LOS
CONNECTADORES



Free Manuals Download Website

<http://myh66.com>

<http://usermanuals.us>

<http://www.somanuals.com>

<http://www.4manuals.cc>

<http://www.manual-lib.com>

<http://www.404manual.com>

<http://www.luxmanual.com>

<http://aubethermostatmanual.com>

Golf course search by state

<http://golfingnear.com>

Email search by domain

<http://emailbydomain.com>

Auto manuals search

<http://auto.somanuals.com>

TV manuals search

<http://tv.somanuals.com>