

Black-and-White Digital Video Camera Module

取扱説明書

Operating Instructions

お買い上げいただきありがとうございます。

注意 電気製品は、安全のための注意事項を守らないと、けがをしたり周辺の物品に損害を与えることがあります。

この取扱説明書には、事故を防ぐための重要な注意事項と製品の取り扱い方を示してあります。この取扱説明書をよくお読みのうえ、製品を安全にお使いください。お読みになったあとは、いつでも見られるところに必ず保管してください。




XCD-SX910/X710

Sony Corporation © 2003 Printed in Japan

安全のために

ソニー製品は安全に充分に配慮して設計されています。しかし、まちがった使いかたをすると、火災や感電などにより死亡や大けがなど人身事故につながることもあり、危険です。事故を防ぐために次のことを必ずお守りください。

- 安全のための注意事項を守る。
- 長期間、安全にお使いいただくために、定期点検をすることをおすすめします。点検の内容や費用については、お買い上げ店にご相談ください。
- 故障したら使わずに、お買い上げ店にご連絡ください。

警告表示の意味 この取扱説明書および製品では、次のような表示をしています。表示の内容をよく理解してから本文をお読みください。	行為を禁止する記号  禁止  分解禁止
注意 この表示の注意事項を守らないと、火災やその他の事故によりけがをしたり周辺の物品に損害を与えたりすることがあります。	行為を指示する記号  指示

注意

下記の注意事項を守らないと、けがをしたり周辺の物品に損害を与えることがあります。

内部に水や異物を入れない



水や異物が入ると、火災の原因となります。万一、水や異物が入ったときは、すぐに本機が接続されている電源供給機器の電源を切り、DC電源ケーブルや接続ケーブルを抜いて、お買い上げ店にご相談ください。

分解しない、改造しない



分解や改造をすると、火災やけがの原因となります。点検および修理は、お買い上げ店にご依頼ください。

カメラケーブルを傷つけない



カメラケーブルを傷つくと、火災や故障の原因となることがあります。次の項目をお守りください。

- 設置時に、製品と壁やラック、棚などの間に、はさま込まない。
- カメラケーブルを加工したり、傷つけない。
- 重いものをのせたり、引っ張ったりしない。
- 熱器具に近づけたり、加熱したりしない。
- カメラケーブルを抜くときは、必ずプラグを持って抜く。

芯線の露出や断線などでカメラケーブルが傷んだら、お買い上げ店に交換をご依頼ください。そのまま使用すると、火災の原因となります。

設置は確実に



設置については、必ずお買い上げ店にご相談ください。壁面や天井などへの設置は、本機と取り付け金具を含む重量に充分耐えられる強度があることを確かめください。充分な強度がないと、落下して、大けがの原因となります。また、1年に1度は、取り付けがゆるんでいないことを点検してください。

指定された専用機器に接続する



指定された以外の機器を接続すると、火災や故障の原因となることがあります。

指定された接続ケーブルを使う



この取扱説明書に記されている付属の接続ケーブルを使わないと、火災や故障の原因となることがあります。

Owner's Record

The model and serial numbers are located on the bottom. Record the serial number in the space provided below. Refer to these numbers whenever you call upon your Sony dealer regarding this product.

Model No. _____ Serial No. _____

WARNING

To prevent fire or shock hazard, do not expose the unit to rain or moisture.

To avoid electrical shock, do not open the cabinet. Refer servicing to qualified personnel only.

IMPORTANT

The nameplate is located on the bottom.

For the customers in the U.S.A.

This equipment has been tested and found to comply with the limits for a Class B digital device, pursuant to Part 15 of the FCC Rules. These limits are designed to provide reasonable protection against harmful interference in a residential installation. This equipment generates, uses, and can radiate radio frequency energy and, if not installed and used in accordance with the instructions, may cause harmful interference to radio communications. However, there is no guarantee that interference will not occur in a particular installation. If this equipment does cause harmful interference to radio or television reception, which can be determined by turning the equipment off and on, the user is encouraged to try to correct the interference by one or more of the following measures:

- Reorient or relocate the receiving antenna.
- Increase the separation between the equipment and receiver.
- Connect the equipment into an outlet on a circuit different from that to which the receiver is connected.
- Consult the dealer or an experienced radio/TV technician for help.

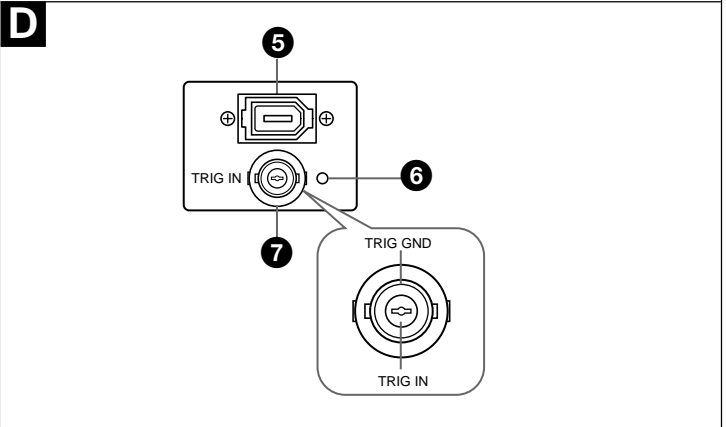
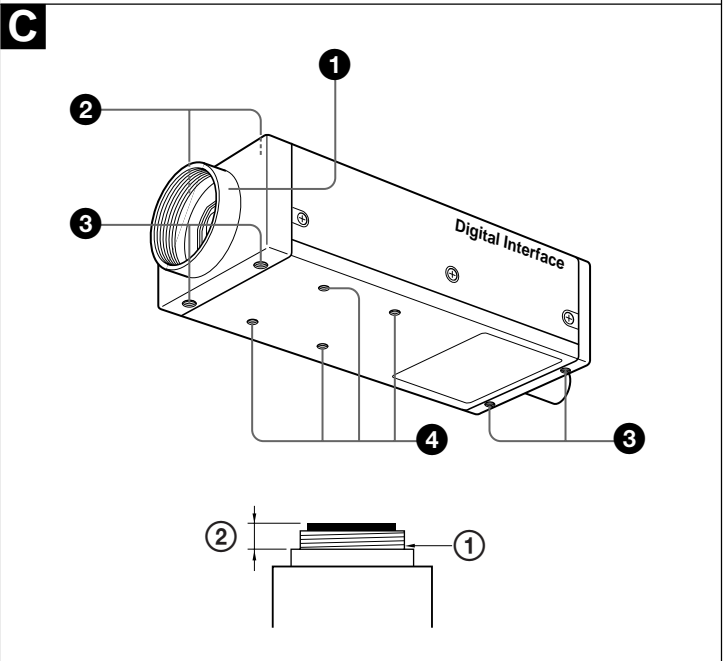
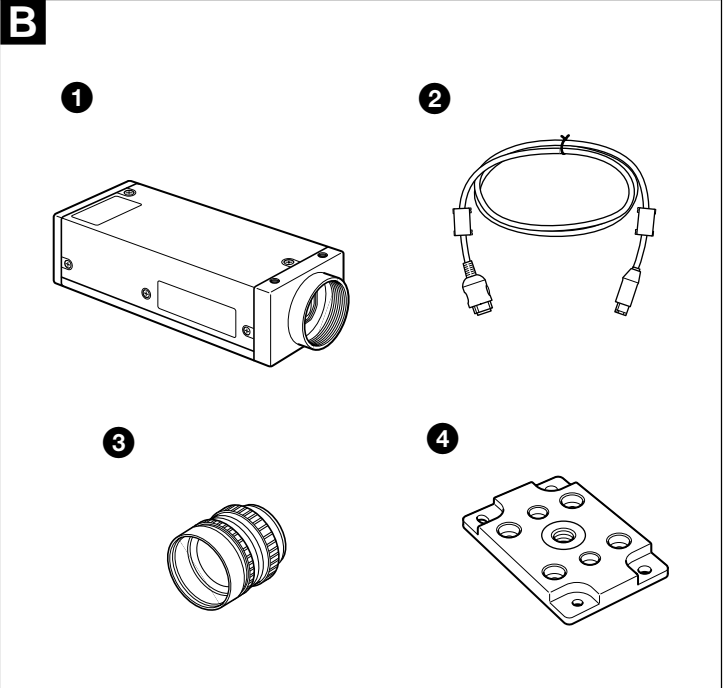
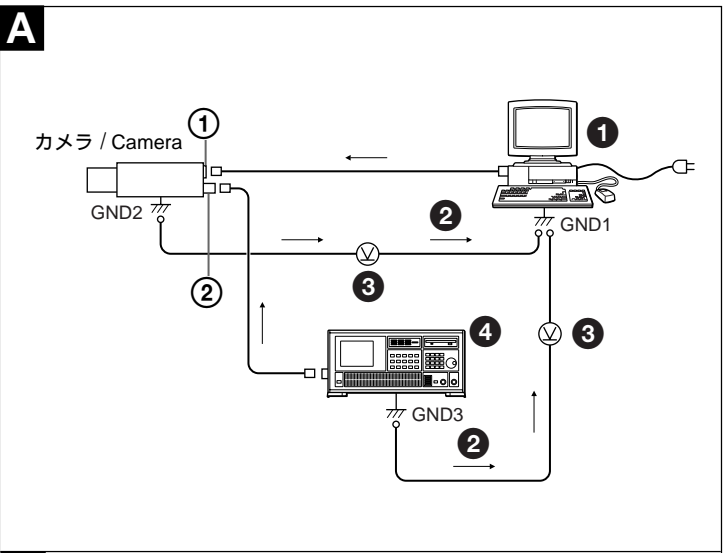
You are cautioned that any changes or modifications not expressly approved in this manual could void your authority to operate this equipment.

The shielded interface cable recommended in this manual must be used with this equipment in order to comply with the limits for a digital device pursuant to Subpart B of Part 15 of FCC Rules.

If you have any questions about this product, you may call: *Sony's Business Information Center (BIC) at 1-800-686-SONY (7669) or Write to: Sony Customer Information Services Center 6900-29 Daniels Parkway, PMB 330 Fort Myers, Florida 33912*

Trade Name:	Declaration of Conformity
Model No.:	SONY
Responsible Party:	XCD-SX910/XCD-X710
Address:	Sony Electronics Inc. 680 Kinderkamack Road, Oradell NJ 07649 U.S.A.
Telephone No.:	201-930-6972

This device complies with part 15 of the FCC Rules. Operation is subject to the following two conditions: (1) this device may not cause harmful interference, and (2) this device must accept any interference received, including interference that may cause undesired operation.



日本語

カメラ設置上のご注意

図A

カメラ設置の際は、周辺機器を含めてカメラに接続されている各機器間で接地電位の差が生じないようにしてください。接地電位差により故障の原因となる場合があります。設置の都合により電位差を生ずる場合は、機器の内いずれかひとつの機器だけを接地するようにしてください。

- カメラ端子
- TRIG IN端子
- ホスト機器（PCなど）
- 異常電流
- 接地電位差
- トリガ信号発生器

使用上のご注意

放熱

内部の温度上昇を避けるため、動作中は布などで包まないでください。

使用・保管場所

- 次のような場所での使用および保管はお避けください。
- 極端に暑い所や寒い所。適正使用温度は0～40℃です。
 - 湿気、ほこりの多い所。
 - 雨にあたる所。
 - 激しい振動のある所。
 - 強力な電波を発生するテレビ、ラジオの送信所の近く。

お手入れ

レンズや光学フィルターの表面に付着したごみやほこりは、ブローアで払ってください。外装の汚れは、乾いた柔らかい布でふきとります。ひどい汚れは、中性洗剤溶液を少し含ませた布でふきとった後、からぶきます。アルコール、ベンジンなどは、変質したり塗料がはげることがありますので、使用しないでください。

主な特長

XCD-SX910/X710はIEEE1394端子によりデジタル信号による映像出力を実現した白黒デジタルビデオカメラモジュールです。

IEEE1394端子

転送速度400Mbpsに対応。XCD-SX910は毎秒15フレーム、XCD-X710は毎秒30フレームの画像のデジタル出力が可能。

高画質

SXGA対応のXCD-SX910は145万画素、XGA対応のXCD-X710は80万画素の高画素CCDを採用。きめ細やかな画像を再現します。また、正方面素CCDの採用により、画像処理時にアスペクト比の変換を行う必要がありません。

外部トリガ機能

外部トリガ信号に同期させて任意のタイミングでシャッターを動作させることができます。

電子シャッター

露光時間は豊富な設定値の中から選択可能。最適な条件で画像を取り込むことができます。

パーソナルスキャン機能

フルサイズの画像から必要な範囲のみを任意の長方形として出力可能。そのため通常よりも速いフレームレートで必要な画像情報を効率的に取り込むことができます。

筐体固定

筐体固定用のネジ穴がCCDの基準面に設けてあります。ここでカメラモジュールを固定すれば、光軸のずれを最小限にとどめることができます。

構成

図B

白黒デジタルビデオカメラモジュールXCD-SX910/X710を中心としたシステムの構成品目は、次のとおりです。

- 白黒デジタルビデオカメラモジュールXCD-SX910/X710
高画素CCDを用いた、小型、高解像度の白黒デジタルビデオカメラです。
- IEEE1394カメラケーブル（付属）
カメラモジュール裏面のカメラ端子に接続し、電力の供給や映像信号の送受、制御信号の授受を行います。
- 標準レンズVF2509（別売）
f=25mm、F0.95の標準レンズで、絞りとピントの調節は手動です。
- 三脚アダプター-VCT-ST70I（別売）
三脚を使ってカメラモジュールを固定するとき、このアダプターをカメラモジュールの底部に取り付けます。

各部の名称と働き

前面 / 上面 / 底面

図C

- レンズマウント（Cマウント）
Cマウント式のレンズや光学機器を取り付けます。

ご注意

Cマウント式のレンズとして、レンズマウント面からの飛び出し量が7mm以下のものを使用してください。

- レンズマウント部
- 7mm以下

- カメラ固定用基準穴（上面）
- カメラ固定用基準穴（底面）
カメラモジュール固定用に高い精度で切られたネジ穴です。ここでカメラモジュールを固定すると、光軸のずれを最小限にとどめることができます。寸法など詳しくは裏面右下の「ユーザーズガイドについて」をご覧ください。

- 三脚アダプター取り付け用ネジ穴
三脚を使うときは、この4つのネジ穴を使って三脚アダプター-VCT-ST70Iを取り付けます。

後面

図D

- カメラ端子
付属のIEEE1394カメラケーブルを接続します。

パイロットランプ

カメラモジュールの動作状況を示すランプです。
消灯時：カメラ電源OFF
緑色点灯時：カメラ電源ON / 画像出力OFF
橙色点灯時：カメラ電源ON / 画像出力ON

- TRIG IN（トリガー）端子
外部のトリガー信号発生器のトリガー出力端子と接続します。

English

When installing the camera

Fig. A

When you install the camera with various peripheral devices and if the devices have different ground electric potential, ground only one device. In case there is an ground electric potential difference, the camera may be damaged.

- Camera connector
- TRIG IN connector
- Host device (e.g., PC)
- Abnormal electricity
- Ground electric potential difference
- Trigger signal generator

Notes on Operation

Foreign bodies

Be careful not to spill liquids, or drop any flammable or metal objects in the camera body.

Heat radiation

Do not wrap the camera in cloth or other material while in operation. There is a danger of overheating.

Locations for operation and storage

- Avoid operation or storage in the following places.
- Extremely hot or cold locations. Recommended temperature range is 0°C to 40°C. (32°F to 104°F)
 - Humid or dusty locations
 - Locations exposed to rain
 - Locations subject to strong vibration
 - Near generators of strong electromagnetic radiation such as TV or radio transmitters.

Care

Use a blower to remove dust from the surface of the lens or optical filter. Clean the exterior with a soft, dry cloth. If the camera is very grimy, apply a cloth soaked in a mild detergent then wipe with a dry cloth. Do not apply organic solvents such as alcohol which may damage the finish.

Overview

The XCD-SX910/X710 is a monochrome digital video camera module. This camera module outputs digital images (signals) from the IEEE1394 connector.

IEEE1394 connector

The transmission speed is 400Mbps. The XCD-SX910 can output a digital image at 15 frames per second; the XCD-X710 can output a digital image at 30 frames per second.

High resolution

The XCD-SX910 (SXGA) has a high-resolution CCD of 1.45 million pixels. The XCD-X710 (XGA) has a high-resolution CCD of 800,000 pixels. Because the CCDs are square pixel CCDs, you don't need to convert the aspect ratio in your image processing.

External trigger function

You can operate the shutter at any timing by synchronizing the shutter with the external trigger signals.

Electronic shutter

You can select the exposure time from a variety of settings. This allows you to capture an image under optimal conditions.

Partial Scan function

You can select and output any rectangle part from a full-size image. This allows you to efficiently capture images at a faster frame rate.

Body fixing

These mounting screw holes are provided in the reference plane on the lower surface of the body, allowing mounting with the absolute minimum deviation of the optical axis.

System Components

Fig. B

The CCD Black-and-White Digital Video Camera Module XCD-SX910/X710 system comprises the following optional products.

- XCD-SX910/X710 CCD Black-and-White Digital Video Camera Module
This is a small-size, high-resolution, monochrome digital video camera module using a high-resolution CCD image sensor.
- IEEE1394 camera cable (supplied)
Connect this cable to the CAMERA connector located at the rear of camera module. The power and image/control signals are transmitted through this cable.
- Standard lens VF2509 (not supplied)
This is a standard f/0.95 lens of focal length 25 mm. The iris and focus are manually adjusted.
- VCT-ST70I tripod adaptor (not supplied)
This attaches to the bottom of the camera module to fix the camera module to a tripod.

Location and Function of Parts and Operation

Front/Top/Bottom

Fig. C

- Lens mount (C-mount)
Attach any C-mount lens or other optical equipment.

Note

The lens must not project more than 7 mm (9/32 inch) from the lens mount.

- Lens mount face
- 7 mm (9/32 inch) or less

- Reference holes (Top)
- Reference holes (bottom)

These precision screw holes are for locking the camera module. Locking the camera module into these holes secures the optical axis alignment.

For details on dimensions, etc., see "About the Technical Manual" on the lower right of the back side.

- Tripod adaptor screw holes

Screw the tripod adaptor VCT-ST70I into the four screw holes when you use a tripod.

Rear

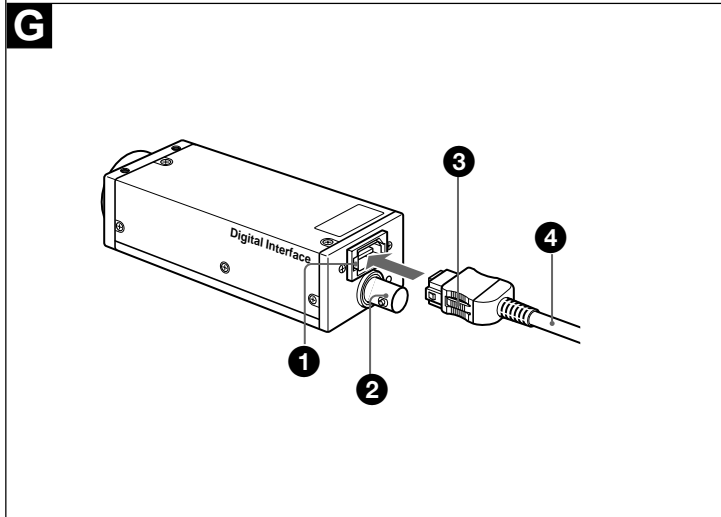
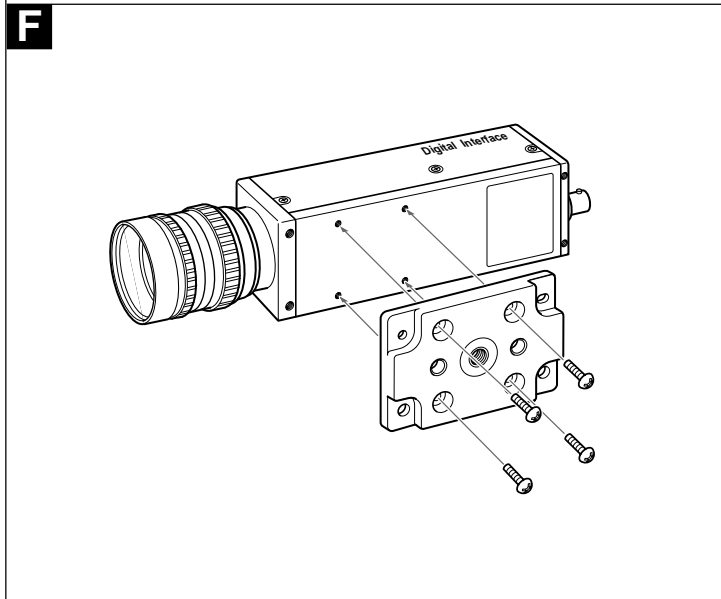
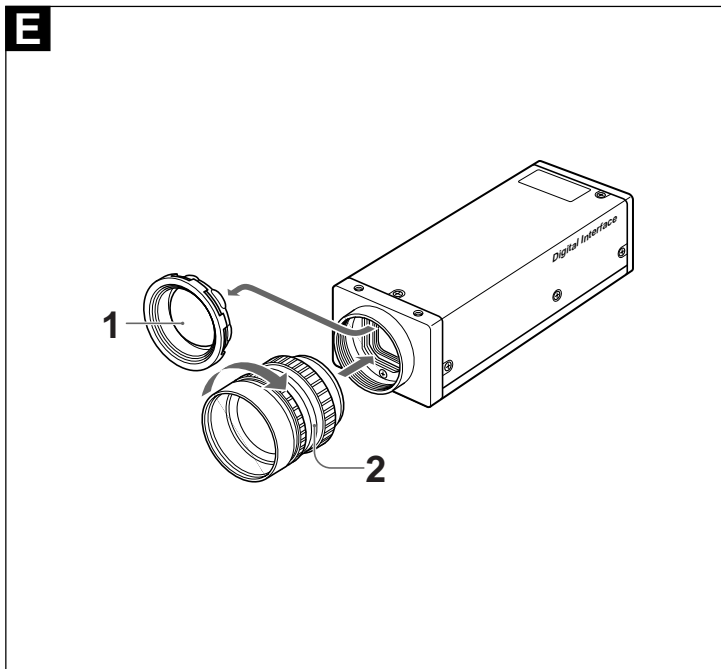
Fig. D

- CAMERA connector
Connect the IEEE1394 camera cable (supplied) to this connector.

- Pilot lamp

This lamp indicates the camera module operation states:
OFF: Camera power OFF
Green: Camera power ON/Video signal output OFF
Orange: Camera power ON/Video signal output ON

- TRIG IN (Trigger) connector
Connect the trigger signal generator (trigger output connector) to this connector.



設置

レンズの取り付け 図E

- 1 レンズマウントキャップをはずす。
- 2 レンズ（別売り）を回して取り付ける。

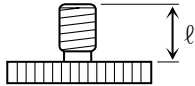
ご注意

光学フィルターの表面に付着したごみやほこりは、市販のプロアーで払ってください。

三脚の取り付け 図F

三脚アダプターVCT-ST70I（別売り）をカメラモジュールに取り付けてから三脚に取り付けます。
三脚の取付部のネジは取付面からの飛び出し量（ℓ）が下記のものを使用してください。

ISO規格 ℓ : 4.5mm ± 0.2mm
ASA規格 ℓ : 0.197インチ



ご注意

三脚アダプター（別売り）を取り付けるときは、三脚アダプターに付属のネジを使用してください。

カメラケーブルの接続 図G

付属のIEEE1394カメラケーブルでカメラ端子とパソコンの1394インターフェース端子を接続してください。接続する際は、ケーブルのコネクター部片側にある押しボタンを押しながら、固定するまでしっかりと差し込んでください。

- 1 カメラ端子
- 2 TRIG IN端子
- 3 押しボタン
- 4 IEEE1394カメラケーブル（付属）

パーソナルコンピューターによるコントロール

本機はパーソナルコンピューターによりコントロールします。コントロールできる機能は以下の表のようになっています。

制御項目*	内容	
フレームレート	SX910	15/7.5/3.75/1.875 fps
	X710	30/15/7.5/3.75/1.875 fps
転送速度	400M/200M bps	
ゲイン	0 ~ +18 dB	
シャッター速度	1/100000 ~ 17.5秒	
外部トリガ機能	Mode 0	レジスタ値による設定
	Mode 1	トリガ幅による設定
バーチャルスキャン機能	16×16 : 256分割	

* 本機のフレームレート、その他の制御できる項目は、シリアルデジタルバス規格IEEE1394のデジタルカメラプロトコルVer. 1.30に準拠しています。

CCD特有の現象

CCDカメラの場合、次のような現象が起きることがありますが、故障ではありません。

スマア

高輝度の被写体を写したときに、明るい帯状の縦線（垂直スマア）がモニター画面に見える現象です。
この現象は、CCDがインターライン転送方式を採用しているため、フォトセンサーの深いところに入った赤外線などにより誘起された電荷が、レジスターに転送されるために起こるものです。

折り返しひずみ

縦横線、線などを写したとき、ぎざぎざのちらつきが見えることがあります。

微小白点

高温時に暗い被写体を写している場合、画面全体に多数の白点が現れることがあります。

主な仕様

撮像素子	プログレッシブスキャンCCD
有効画素数	XCD-SX910 : 1392 × 1040 (水平 / 垂直) XCD-X710 : 1034 × 779 (水平 / 垂直)
インターフェース仕様	IEEE1394-1995
出力信号フォーマット	XCD-SX910 : 標準1280 × 960 (水平 / 垂直) 最大1376 × 1024 (水平 / 垂直) XCD-X710 : 1024 × 768 (水平 / 垂直)
フレームレート	XCD-SX910 : 15/7.5/3.75/1.875 fps XCD-X710 : 30/15/7.5/3.75/1.875 fps
転送速度	400M/200M bps
外部トリガ信号（条件）	パルス幅 : 10 μs以上 極性 : 負 振幅 : TTLレベル
レンズマウント	Cマウント
フランジバック	17.526 mm
最低被写体照度	4 lx (F0.95, Gain: +18dB)
ガンマ	= 1
ゲイン	0 ~ +18 dB
シャッター速度	1/100000 ~ 17.5秒
電源	IEEE1394カメラケーブルよりDC +8V ~ +30Vを供給
消費電力	4.5W
動作温度	- 5 ~ + 45
保存温度	- 30 ~ + 60
使用湿度	20 ~ 80% (結露のない状態で)
保存湿度	20 ~ 95% (結露のない状態で)
耐振動性	10G (20Hz ~ 200Hz)
耐衝撃性	70G
外形寸法	44 (W) × 33 (H) × 116 (D)mm
重量	250g
付属品	IEEE1394カメラケーブル (1) レンズマウントキャップ (1) 取扱説明書 (1)

仕様および外観は改良のため予告なく変更することがありますが、ご了承ください。

重要

機器の名称と電気定格は、底面に表示されています。

この装置は、情報処理装置等電波障害自主規制協議会（VCCI）の基準に基づくクラスB情報技術装置です。この装置は、家庭環境で使用することを目的としていますが、この装置がラジオやテレビジョン受信機に近接して使用されると、受信障害を引き起こすことがあります。
取扱説明書に従って正しい取り扱いをして下さい。

Installation

Fitting the lens Fig. E

- 1 Remove the lens mount cap.
- 2 Screw in the lens (not supplied), and turn it until it is secured.

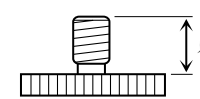
Note

Clean the optical filter with a commercially available blower brush to remove dust.

Using a tripod Fig. F

To use the tripod, install the tripod adaptor VCT-ST70I (not supplied) on the camera module.

Use a tripod screw with a protrusion (ℓ) extending from the installation surface, as follows:
ISO standard: Length 4.5 mm ±0.2 mm
ASA standard: Length 0.197 inches



Note

If you install a tripod adapter (not supplied), use the screws provided.

Connecting the camera cable Fig. G

Connect the IEEE1394 camera cable to the camera connector and the 1394 interface connector of your computer. When you connect the cable, press the push button on the connector and insert the connector until it snaps into place.

- 1 Camera connector
- 2 TRIG IN connector
- 3 Push button
- 4 IEEE1394 camera cable (supplied)

Controlling the camera from your PC

You can control the camera from your PC. The following table shows the control functions.

Control functions*	Description
Frame rate	XCD-SX910 : 15/7.5/3.75/1.875 fps
	XCD-X710 : 30/15/7.5/3.75/1.875 fps
Transmission speed	400M/200M bps
Gain	0 ~ +18 dB
Shutter speed	1/100000 ~ 17.5 seconds
External trigger function	Mode 0 Setting by register value
	Mode 1 Setting by trigger pulse width
Partial Scan function	16×16 : 256 divided

* The frame rates and the other controllable functions comply with digital camera protocol Ver. 1.30 defined by the serial digital bus standard IEEE1394.

Typical CCD Phenomena

The following effects on the monitor screen are characteristic of CCD cameras. They do not indicate any fault with the camera module.

Smear

This occurs when shooting a very bright object such as electric lighting, the sun, or a strong reflection.

This phenomenon is caused by an electric charge induced by infrared radiation deep in the photosensor. It appears as a vertical smear, since the CCD imaging element uses an interline transfer system.

Vertical aliasing

When you shoot vertical stripes or lines, they may appear jagged.

White speckles

When you shoot a dark object at a high temperature, small white dots may appear all over the image.

Specifications

Pickup device	Progressive scan CCD
Effective picture elements:	XCD-SX910 : 1392 × 1040 (horizontal/vertical) XCD-X710 : 1034 × 779 (horizontal/vertical)
Interface	IEEE1394-1995
Output signal format	XCD-SX910 : Standard : 1280 × 960 (horizontal/vertical) Maximum : 1376 × 1024 (horizontal/vertical) XCD-X710 : 1024 × 768 (horizontal/vertical)
Frame rate	XCD-SX910 : 15/7.5/3.75/1.875 fps XCD-X710 : 30/15/7.5/3.75/1.875 fps
Transfer speed	400M/200M bps
External trigger signal (conditions)	Pulse width : 10 μs or more Polarity : Negative Amplitude : TTL level
Lens mount	C mount
Flange back	17.526 mm
Minimum illumination	4 lx (F0.95, Gain: +18dB)
Gamma	γ = 1
Gain	0 ~ +18 dB
Shutter speed	1/100000 ~ 17.5 seconds
Power	DC +8V to +30V (from IEEE1394 camera cable)
Power consumption	4.5W
Operating temperature:	- 5 to +45°C (23 to 113°F)
Storage temperature:	- 30 to +60°C (-22 to 140°F)
Operating relative humidity:	20 to 80% (no condensation)
Storage relative humidity:	20 to 95% (no condensation)
Vibration resistance	10G (20Hz ~ 200Hz)
Shock resistance	70G
External dimension (w/h/d)	44 × 33 × 116 mm (1 3/4 × 1 1/16 × 4 5/8 inches)
Mass	250g (9 oz)
Accessories	IEEE1394 camera cable (1) Lens mount cap (1) Operating Instructions (1)

Design and specifications are subject to change without notice.

ユーザズガイドについて

この取扱説明書は本機の基本的な機能と使用方法について記載しております。

より詳しい情報をお知りになりたい方は「ユーザズガイド」をご覧ください。

「ユーザズガイド」については営業担当者にお問い合わせください。

お問い合わせ
ソニー株式会社
IT&モバイルソリューションネットワークカンパニー
ビジネス推進部
神奈川県厚木市旭町4-14-1 〒243-0014
Tel. 046-230-5594 Fax. 046-230-6780
http://www.sony.co.jp/ISPJ/

ソニー株式会社 〒141-0001 東京都品川区北品川116-7-35 Printed in Japan

About the Technical Manual

The Operating Instructions describe the functions and use of this product.

For more details, see the Technical Manual. Please ask your sales representative about the Technical Manual.

http://www.sony.net/



この説明書は100%古紙再生紙を使用しています。

Printed on 100% recycled paper.

Free Manuals Download Website

<http://myh66.com>

<http://usermanuals.us>

<http://www.somanuals.com>

<http://www.4manuals.cc>

<http://www.manual-lib.com>

<http://www.404manual.com>

<http://www.luxmanual.com>

<http://aubethermostatmanual.com>

Golf course search by state

<http://golfingnear.com>

Email search by domain

<http://emailbydomain.com>

Auto manuals search

<http://auto.somanuals.com>

TV manuals search

<http://tv.somanuals.com>