

SONY[®]

i.LINK (HDV) INTERFACE BOARD HFBK-TS1



電気製品は、安全のための注意事項を守らないと、火災や人身事故になることがあります。

- ご使用にあたっては、設置先の機器に付属のオペレーションマニュアルの「安全のために」をよくお読みください。
- 装着のしかたは、設置先の機器に付属のオペレーションマニュアルの「オプション基板の装着」をご覧ください。

For installation instructions, refer to “Mounting an Optional Board” in the Operation Manual supplied with the product in which this board is to be mounted.

Pour les instructions d’installation, reportez-vous à « Montage d’une carte en option » dans le Mode d’emploi livré avec le produit dans lequel installer la carte.

OPERATION MANUAL

Japanese/English/French

このマニュアルは、この製品の安全に関する注意事項を説明しています。必ずお読みください。このマニュアルは、この製品の安全に関する注意事項を説明しています。必ずお読みください。

For the customers in the U.S.A.

This equipment has been tested and found to comply with the limits for a Class A digital device, pursuant to Part 15 of the FCC Rules. These limits are designed to provide reasonable protection against harmful interference when the equipment is operated in a commercial environment. This equipment generates, uses, and can radiate radio frequency energy and, if not installed and used in accordance with the instruction manual, may cause harmful interference to radio communications. Operation of this equipment in a residential area is likely to cause harmful interference in which case the user will be required to correct the interference at his own expense.

You are cautioned that any changes or modifications not expressly approved in this manual could void your authority to operate this equipment.

All interface cables used to connect peripherals must be shielded in order to comply with the limits for a digital device pursuant to Subpart B of Part 15 of FCC Rules.

This device complies with part 15 of FCC Rules. Operation is subject to the following two conditions: (1) This device may not cause harmful interference, and (2) this device must accept any interference received, including interference that may cause undesired operation.

For customers in Canada

This Class A digital apparatus complies with Canadian ICES-003.

Pour les utilisateurs au Canada

Cet appareil numérique de la classe A est conforme à la norme NMB-003 du Canada.

製造商： 索尼公司
原产地： 日本
总经销商： 索尼（中国）有限公司
进口商地址： 北京市朝阳区东三环北路霞光里18号佳程大厦A座25层

出版日期： 2008年11月

http://www.sony.net/ Sony Corporation © 2005
3-990-338-04(1) Printed in Japan 2008.11.13

For the customers in Europe

This product with the CE marking complies with the EMC Directive issued by the Commission of the European Community. Compliance with this directive implies conformity to the following European standards:

- EN55103-1: Electromagnetic Interference (Emission)
- EN55103-2: Electromagnetic Susceptibility (Immunity)

This product is intended for use in the following Electromagnetic Environment(s): E1 (residential), E2 (commercial and light industrial), E3 (urban outdoors) and E4 (controlled EMC environment, ex. TV studio).

The manufacturer of this product is Sony Corporation, 1-7-1 Konan, Minato-ku, Tokyo, Japan. The Authorized Representative for EMC and product safety is Sony Deutschland GmbH, Hedelfinger Strasse 61, 70327 Stuttgart, Germany.

Pour les clients en Europe

Ce produit portant la marque CE est conforme à la Directive sur la compatibilité électromagnétique (EMC) émise par la Commission de la Communauté Européenne. La conformité à cette directive implique la conformité aux normes européennes suivantes:

- EN55103-1: Interférences électromagnétiques (émission)
- EN55103-2: Sensibilité électromagnétique (immunité)

Ce produit est prévu pour être utilisé dans les environnements électromagnétiques suivants: E1 (résidentiel), E2 (commercial et industrie légère), E3 (urbain extérieur) et E4 (environnement EMC contrôlé, ex. studio de télévision).

Le fabricant de ce produit est Sony Corporation, 1-7-1 Konan, Minato-ku, Tokyo, Japon. Le représentant autorisé pour EMC et la sécurité des produits est Sony Deutschland GmbH, Hedelfinger Strasse 61, 70327 Stuttgart, Allemagne.

i.LINKは、ソニー株式会社の商標です。HDVは、ソニー株式会社と日本ビクター株式会社の商標です。

i.LINK is a trademark of Sony Corporation. HDV is a trademark of Sony Corporation and Victor Company of Japan, Ltd.

i.LINK est une marque de commerce de Sony Corporation. HDV est une marque de commerce de Sony Corporation et Victor Company of Japan, Ltd.

日本語

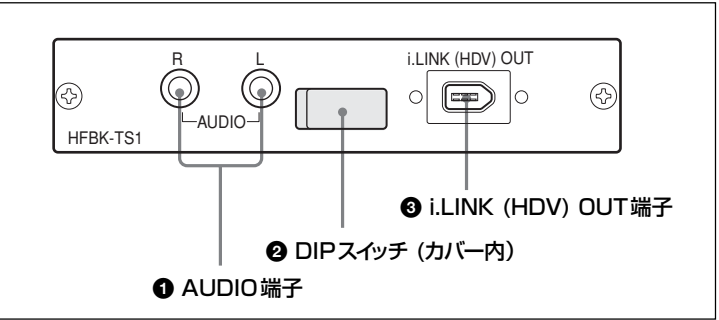
概要

HFBK-TS1は、以下の機器に装着して使用するオプションボードです。

- HD カメラインターフェースユニットHFU-X310
- HD 3CCD カラービデオカメラBRC-H700
- HD オプチカルマルチプレックスユニットBRU-H700

装着した機器に接続したカラービデオカメラからの映像を、HDV規格の1080i方式に変換して、デジタルインターフェースの i.LINKを通して出力します。AUDIO 端子から音声を入力することもできます。エンベデッドオーディオとタイムコード対応の HFU-X310に装着したときは、HFU-X310のHD-SDI IN端子に入力されたHD-SDI信号のエンベデッドオーディオ (48 kHzサンプリング)とタイムコード (LTC) を、HDV規格の信号に変換して出力します。

各部の名称と働き



Download from WwW.Somanuals.com. All Manuals Search And Download.

① AUDIO (オーディオ入力) 端子 (ピンジャック)

アナログオーディオ入力です。DIPスイッチでオーディオ信号の遅延量を設定できます。

② DIPスイッチ

ご注意

装着した機器の電源を切ってからDIPスイッチを切り換えてください。

スイッチ1～5 (Lip Sync)

オーディオ信号の遅延量を設定します。映像と音声を合わせる(リップシンク)ために使用できます(上：OFF、下：ON)。

スイッチ設定					遅延量
SW1	SW2	SW3	SW4	SW5	
OFF	OFF	OFF	OFF	OFF	0 msec (工場設定)
ON	OFF	OFF	OFF	OFF	24 msec
OFF	ON	OFF	OFF	OFF	48 msec
ON	ON	OFF	OFF	OFF	72 msec
OFF	OFF	ON	OFF	OFF	96 msec
ON	OFF	ON	OFF	OFF	120 msec
OFF	ON	ON	OFF	OFF	144 msec
ON	ON	ON	OFF	OFF	168 msec
OFF	OFF	OFF	ON	OFF	192 msec
ON	OFF	OFF	ON	OFF	216 msec
OFF	ON	OFF	ON	OFF	240 msec
ON	ON	OFF	ON	OFF	264 msec
OFF	OFF	ON	ON	OFF	288 msec
ON	OFF	ON	ON	OFF	312 msec
OFF	ON	ON	ON	OFF	336 msec
ON	ON	ON	ON	OFF	360 msec
OFF	OFF	OFF	OFF	ON	384 msec
ON	OFF	OFF	OFF	ON	408 msec
OFF	ON	OFF	OFF	ON	432 msec
ON	ON	OFF	OFF	ON	456 msec
OFF	OFF	ON	OFF	ON	480 msec

スイッチ6 (音声選択)

音声入力を選択します。

上 (AUDIO 端子)：AUDIO 端子からのオーディオ信号を使用する。(工場設定)

下 (エンベデッドオーディオ)：エンベデッドオーディオ信号を使用する。

スイッチ7 (チャンネル選択)

スイッチ6でエンベデッドオーディオを選択したとき、入力チャンネルを選択します。グループ1 (CH1～CH4) のみ選択できます。

上 (CH1, CH2)：CH1(L)、CH2(R)を使用する。(工場設定)

下 (CH3, CH4)：CH3(L)、CH4(R)を使用する。

ご注意

スイッチ6、7は、エンベデッドオーディオ対応バージョンのHDカメラインターフェースユニットHFU-X310に装着したときのみ有効です。

スイッチ8

機能しません。工場設定(OFF) のままで使用してください。

③ i.LINK (HDV) OUT端子 (i.LINK 6ピン)

i.LINK (HDV) の出力用です。

ご注意

- i.LINK (HDV) OUT端子の電源ピンは使用しません。i.LINK (HDV) OUT 端子で接続された機器に電源は供給できません。
- i.LINKケーブルで本機と接続できる機器は1台のみです。
- 接続する機器の特性や仕様によっては、操作やデータのやりとりができない場合があります。
- システムを組むときは、フェライトコア付きのi.LINKケーブルのご使用を推奨します。

- 接続確認機器：HVR-M15、HVR-M25、HVR-M15A、HVR-M25A、HVR-M35、HVR-1500、HVR-1500A、PDW-F70 (PDBK-102装着)、PDW-F75 (PDBK-102装着)、PMW-EX30

仕様

一般	
電源	+12 V DC、400 mA (装着した機器より供給)
動作温度	5℃～40℃
保存温度	−20℃～+60℃
保存湿度	20%～90% (相対湿度、結露なし)
外形寸法	134×26.2×112.8 mm (幅/高さ/奥行き) (端子部および取り付けネジ部含まず)
質量	約0.16 kg

入力端子	
AUDIO (ステレオ)	ピンジャック (2) インピーダンス：11 k Ω、不平衡 最大レベル：2 Vrms

出力端子	
i.LINK (HDV) OUT	6ピン (1)、IEEE1394準拠、S100

付属品	
オペレーションマニュアル	(1)

本機の仕様および外観は、改良のため予告なく変更することがありますが、ご了承ください。

<p>お使いになる前に、必ず動作確認を行ってください。故障その他に伴う営業上の機会損失等は保証期間中および保証期間経過後にかかわらず、補償はいたしかねますのでご了承ください。</p>

English

Overview

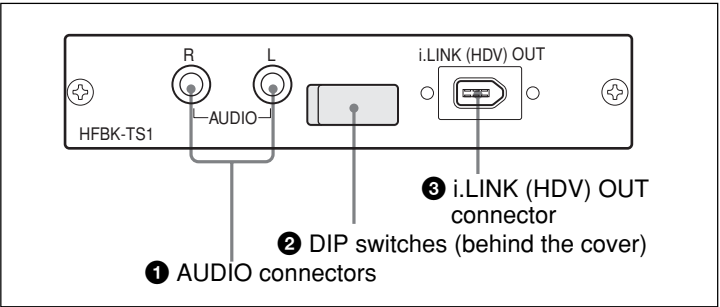
The HFBK-TS1 is an optional board designed to be installed in the following apparatuses:

- HFU-X310 HD Camera Interface Unit
- BRC-H700 HD 3CCD Color Video Camera
- BRU-H700 HD Optical Multiplex Unit

The board supplies images from the color video camera connected to the apparatus that accommodates the board via the i.LINK digital interface after conversion to the 1080i format of the HDV standards. It also accepts audio signals from the AUDIO connectors.

When the board is installed in an HFU-X310 that supports embedded audio and time code, the embedded audio (48 kHz sampling) and time code (LTC) of the HD-SDI signal supplied to the HD-SDI IN connector of the HFU-X310 are output after conversion to signals of the HDV standards.

Locations and Functions of Parts



1 AUDIO connectors (phono jacks)

For analog audio input. The audio delay can be set with the DIP switches.

2 DIP switches

Note

Turn the apparatus that accommodates the board off before changing the DIP switch settings.

Switches 1 to 5 (Lip Sync)

To configure the audio delay. This function can be used to synchronize audio with video (Lip Sync) (upper: OFF, lower ON).

Switch settings					Audio delay
SW1	SW2	SW3	SW4	SW5	
OFF	OFF	OFF	OFF	OFF	0 msec (factory setting)
ON	OFF	OFF	OFF	OFF	24 msec
OFF	ON	OFF	OFF	OFF	48 msec
ON	ON	OFF	OFF	OFF	72 msec
OFF	OFF	ON	OFF	OFF	96 msec
ON	OFF	ON	OFF	OFF	120 msec
OFF	ON	ON	OFF	OFF	144 msec
ON	ON	ON	OFF	OFF	168 msec
OFF	OFF	OFF	ON	OFF	192 msec
ON	OFF	OFF	ON	OFF	216 msec
OFF	ON	OFF	ON	OFF	240 msec
ON	ON	OFF	ON	OFF	264 msec
OFF	OFF	ON	ON	OFF	288 msec
ON	OFF	ON	ON	OFF	312 msec
OFF	ON	ON	ON	OFF	336 msec
ON	ON	ON	ON	OFF	360 msec
OFF	OFF	OFF	OFF	ON	384 msec
ON	OFF	OFF	OFF	ON	408 msec
OFF	ON	OFF	OFF	ON	432 msec
ON	ON	OFF	OFF	ON	456 msec
OFF	OFF	ON	OFF	ON	480 msec

Switch 6 (Audio Select)

To select audio inputs:

Upper (AUDIO Connectors): To use the audio signals from the AUDIO connectors (factory setting)

Lower (Embedded Audio): To use the embedded audio signals

Switch 7 (Channel Select)

To select input channels when “Embedded Audio” is selected with Switch 6. You can select Group 1 (CH1 to CH4) only:

Upper (CH1, CH2): To use CH1(L) and CH2(R) (factory setting)

Lower (CH3, CH4): To use CH3(L) and CH4(R)

Note

Switches 6 and 7 are valid only when the board is installed in an HFU-X310 of a version that supports embedded audio.

Switch 8

Not used. Leave it in its factory-set position (OFF).

3 i.LINK (HDV) OUT connector (i.LINK 6-pin)

For i.LINK (HDV) output.

Notes

- The power pin of the i.LINK (HDV) OUT connector is not used. No power is supplied to the device connected via the i.LINK (HDV) OUT connector.
- Only one device can be connected to this board via an i.LINK cable.
- Operations or data transmission may not be possible, depending on the characteristics or performance of the connected device.
- For system operations, use of an i.LINK cable with a ferrite core is recommended.

- Connection-checked devices: HVR-M15, HVR-M25, HVR-M15A, HVR-M25A, HVR-M35, HVR-1500, HVR-1500A, PDW-F70 (with PDBK-102), PDW-F75 (with PDBK-102), PMW-EX30

Specifications

General

Power requirements +12 V DC, 400 mA (supplied from the apparatus that accommodates the board)

Operating temperature 5°C to 40°C (41°F to 104°F)

Storage temperature −20°C to +60°C (−4°F to +140°F)

Storage humidity 20% to 90% (relative, no condensation)

Dimensions 134 × 26.2 × 112.8 mm (w/h/d) (5³/₈ × 1¹/₁₆ × 4¹/₂ inches) not including projecting parts Approx. 0.16 kg (6 oz)

Mass

Inputs

AUDIO (Stereo) Phono jacks (2) Impedance: 11 kΩ, unbalanced Maximum level: 2 Vrms

Output

i.LINK (HDV) OUT 6-pin (1), conforming to IEEE1394, S100

Supplied accessory

Operation Manual (1)

Design and specifications are subject to change without notice.

Note <div>Always verify that the unit is operating properly before use. SONY WILL NOT BE LIABLE FOR DAMAGES OF ANY KIND INCLUDING, BUT NOT LIMITED TO, COMPENSATION OR REIMBURSEMENT ON ACCOUNT OF THE LOSS OF PRESENT OR PROSPECTIVE PROFITS DUE TO FAILURE OF THIS UNIT, EITHER DURING THE WARRANTY PERIOD OR AFTER EXPIRATION OF THE WARRANTY, OR FOR ANY OTHER REASON WHATSOEVER.</div>

For Customer in China

根据中华人民共和国信息产业部第39号令《电子信息产品污染控制管理办法》及标准中要求的“有毒有害物质或元素名称及含量”等信息，本产品相关信息请参考以下链接：

http://pro.sony.com.cn

Français

Description générale

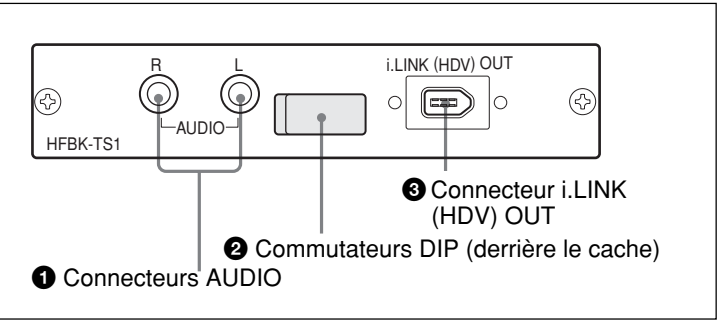
La HFBK-TS1 est une carte en option conçue pour être installée dans les appareils suivants :

- Interface caméra HD HFU-X310
- Camera vidéo couleur HD 3CCD BRC-H700
- Module multiplex optique HD BRU-H700

La carte fournit les images provenant d’une caméra vidéo couleur raccordée à l’appareil qui contient la carte, via l’interface numérique i.LINK, après leur conversion au format 1080i de la norme HDV. Elle accepte également les signaux audio provenant des connecteurs AUDIO.

Lorsque la carte est installée dans une interface HFU-X310 prenant en charge l’audio intégré et le code temporel, l’audio intégré (échantillonnage 48 kHz) et le code temporel (LTC) du signal HD-SDI fourni au connecteur HD-SDI IN de la HFU-X310 sont sortis après conversion en signaux aux normes HDV.

Emplacement et fonction des pièces



1 Connecteurs AUDIO (prises phono)

Pour l’entrée audio analogique. Le décalage audio peut être spécifié avec les commutateurs DIP.

2 Commutateurs DIP

Remarque

Mettez l’appareil contenant la carte hors tension avant de changer les réglages des commutateurs DIP.

Commutateurs 1 à 5 (Lip Sync)

Pour configurer le décalage audio. Cette fonction est disponible pour synchroniser l’audio avec la vidéo (Lip Sync) (supérieur: OFF, inférieur: ON) .

Réglages des commutateurs					Décalage audio
SW1	SW2	SW3	SW4	SW5	
OFF	OFF	OFF	OFF	OFF	0 msec (réglage d’usine)
ON	OFF	OFF	OFF	OFF	24 msec
OFF	ON	OFF	OFF	OFF	48 msec
ON	ON	OFF	OFF	OFF	72 msec
OFF	OFF	ON	OFF	OFF	96 msec
ON	OFF	ON	OFF	OFF	120 msec
OFF	ON	ON	OFF	OFF	144 msec
ON	ON	ON	OFF	OFF	168 msec
OFF	OFF	OFF	ON	OFF	192 msec
ON	OFF	OFF	ON	OFF	216 msec
OFF	ON	OFF	ON	OFF	240 msec
ON	ON	OFF	ON	OFF	264 msec
OFF	OFF	ON	ON	OFF	288 msec
ON	OFF	ON	ON	OFF	312 msec
OFF	ON	ON	ON	OFF	336 msec
ON	ON	ON	ON	OFF	360 msec
OFF	OFF	OFF	OFF	ON	384 msec
ON	OFF	OFF	OFF	ON	408 msec
OFF	ON	OFF	OFF	ON	432 msec
ON	ON	OFF	OFF	ON	456 msec
OFF	OFF	ON	OFF	ON	480 msec

Commutateur 6 (Sélection audio)

Pour sélectionner les entrées audio :

Supérieur (Connecteurs AUDIO) : Pour utiliser les signaux audio provenant des connecteurs AUDIO (réglage d’usine)

Inférieur (Audio intégré) : Pour utiliser les signaux de l’audio intégré

Commutateur 7 (Sélection de canal)

Pour sélectionner les canaux d’entrée lorsque « Audio intégré » est sélectionné avec le commutateur 6. Vous pouvez uniquement sélectionner le Groupe 1 (CH1 à CH4) :

Supérieur (CH1, CH2) : Pour utiliser CH1(L) et CH2(R) (réglage d’usine)

Inférieur (CH3, CH4) : Pour utiliser CH3(L) et CH4(R)

Remarque

Les commutateurs 6 et 7 sont valides uniquement lorsque la carte est installée dans une interface HFU-X310 d’une version prenant en charge l’audio intégré.

Commutateur 8

Non utilisé. Garder le réglage d’usine (OFF).

3 Connecteur i.LINK (HDV) OUT (i.LINK à 6 broches)

Pour la sortie i.LINK (HDV).

Remarques

- La broche d’alimentation du connecteur i.LINK (HDV) OUT n’est pas utilisée. Aucun courant n’est fourni à l’appareil raccordé au connecteur i.LINK (HDV) OUT.
- Un seul appareil peut être raccordé à cette carte avec un câble i.LINK.
- Les commandes ou la transmission des données peuvent être impossibles, suivant les caractéristiques ou capacités de l’appareil raccordé.
- Pour les commandes de système, il est recommandé d’utiliser un câble i.LINK avec noyau de ferrite.
- Appareils vérifiés pour le raccordement : HVR-M15, HVR-M25, HVR-M15A, HVR-M25A, HVR-M35, HVR-1500, HVR-1500A, PDW-F70 (avec PDBK-102), PDW-F75 (avec PDBK-102), PMW-EX30

Spécifications

Généralités

Alimentation +12 V CC, 400 mA (fourni par l’appareil contenant la carte)

Température de fonctionnement 5 °C à 40 °C (41 °F à 104 °F)

Température de rangement −20 °C à +60 °C (−4 °F à +140 °F)

Humidité de rangement 20 % à 90 % (relatif, sans condensation)

Dimensions 134 × 26,2 × 112,8 mm (l/h/p) (5³/₈ × 1¹/₁₆ × 4¹/₂ pouces) pièces saillantes non comprises

Poids Environ 0,16 kg (6 oz)

Entrées

AUDIO (stéréo) Prises phono (2) Impédance : 11 kΩ, asymétrique Niveau maximal : 2 Vrms

Sortie

i.LINK (HDV) OUT 6 broches (1), conforme à IEEE1394, S100

Accessoires fournis

Mode d’emploi (1)

La conception et les spécifications sont susceptibles d’être modifiées sans préavis.

Remarque <div>Vérifiez toujours que l'appareil fonctionne correctement avant l'utilisation. Sony n'assumera pas de responsabilité pour les dommages de quelque sorte qu'ils soient, incluant mais ne se limitant pas à la compensation ou au remboursement, à cause de la perte de profits actuels ou futurs suite à la défaillance de cet appareil, que ce soit pendant la période de garantie ou après son expiration, ou pour toute autre raison quelle qu'elle soit.</div>

Free Manuals Download Website

<http://myh66.com>

<http://usermanuals.us>

<http://www.somanuals.com>

<http://www.4manuals.cc>

<http://www.manual-lib.com>

<http://www.404manual.com>

<http://www.luxmanual.com>

<http://aubethermostatmanual.com>

Golf course search by state

<http://golfingnear.com>

Email search by domain

<http://emailbydomain.com>

Auto manuals search

<http://auto.somanuals.com>

TV manuals search

<http://tv.somanuals.com>