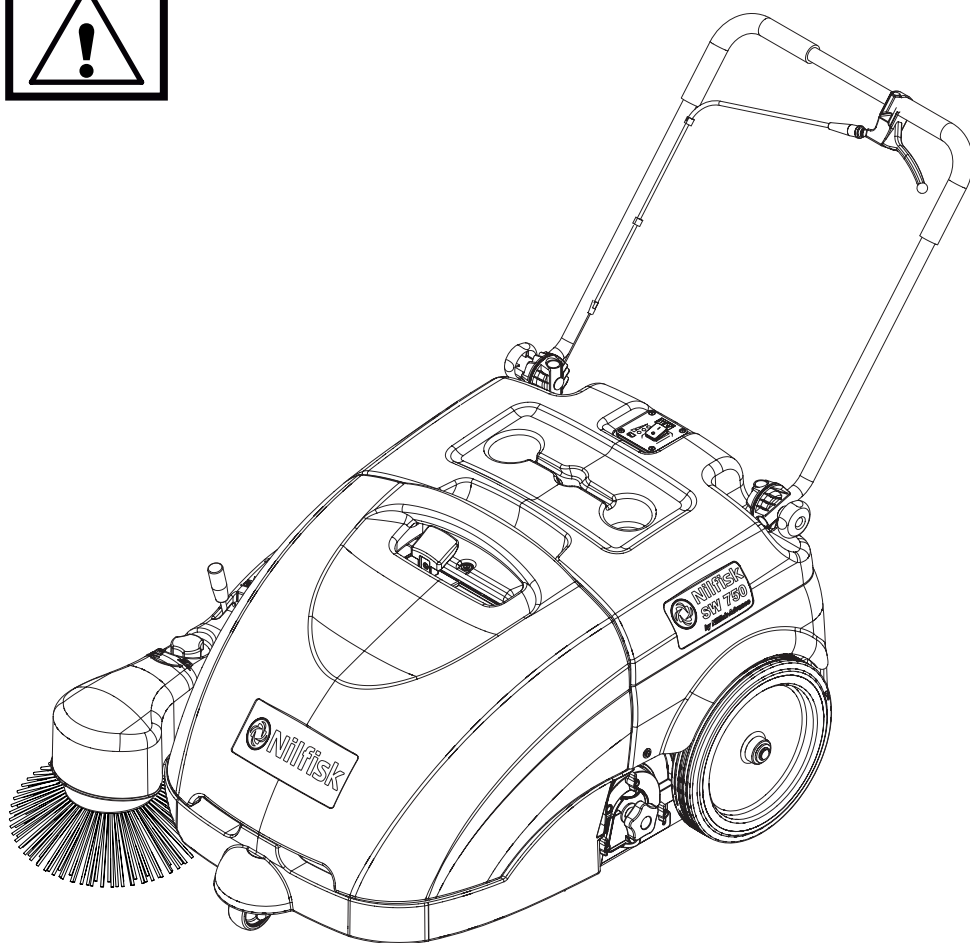
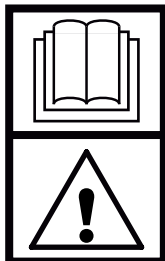


SW 750



DEUTSCH

BETRIEBSANLEITUNG

FRANÇAIS

MANUEL D'UTILISATION

ENGLISH

USER MANUAL

NEDERLANDS

GEBRUIKSAANWIJZING



**Nilfisk
Advance**

setting standards



146 3080 000(1)2006-10 A



**Nilfisk
Advance**
setting standards

Konformitätserklärung
Déclaration de conformité
Conformity certificate
Conformiteitsverklaring



Modell/Modèle/Model/Model : **SWEEPER**

Typ/Type/Type/Type : **SW 750**

**Seriennummer/Numéro de série/
Serial number/Seriennummer** :

**Baujahr/Année de fabrication/
Year of construction/Bauwjaar** :

D Der Unterzeichner bestätigt hiermit dass die oben erwähnten Modelle gemäß den folgenden Richtlinien und Normen hergestellt wurden.

F Je soussigné certifie que les modèles ci-dessus sont fabriqués conformément aux directives et normes suivantes.

GB The undersigned certify that the above mentioned model is produced in accordance with the following directives and standards.

NL Ondergetekende verzekert dat de bovengenoemde modellen geproduceerd zijn in overeenstemming met de volgende richtlijnen en standaards.

EC Machinery Directive 98/37/EC	EN 12100-1, EN 12100-2, EN 294, EN 349
EC Low Voltage Directive 73/23/EEC	EN 60335-1, EN 60335-2-72
EC EMC Directive 89/336/EEC	EN 61000, EN 50366

Manufacturer: **Nilfisk-Advance S.p.a.**
Authorized signatory: Franco Mazzini, General Mgr

Date:

Signature:

Administrative Office:
Address: Strada Comunale della Braglia n° 18, 26862 Guardamiglio (LO) - Italy
Phone: +39 0377 451124, Fax: +39 0377 51443

INHALTSVERZEICHNIS

EINLEITUNG	2
ZIEL UND INHALT DER ANLEITUNG.....	2
ADRESSATEN	2
AUFBEWAHRUNG DER ANLEITUNG.....	2
KONFORMITÄTSERKLÄRUNG	2
IDENTIFIZIERUNGSDATEN	2
ANDERE REFERENZANLEITUNGEN	3
ERSATZTEILE UND WARTUNG	3
ÄNDERUNGEN UND TECHNISCHE VERBESSERUNGEN.....	3
FUNKTIONSEIGENSCHAFTEN	3
VEREINBARUNGEN.....	3
AUSPACKEN/AUSLIEFERUNG	3
SICHERHEIT	4
BENUTZTE SYMBOLE	4
ALLGEMEINE HINWEISE.....	4
MASCHINENBESCHREIBUNG	6
STRUKTUR UND BEDIENELEMENTE DER MASCHINE.....	6
STRUKTUR UND BEDIENELEMENTE DER MASCHINE - BESCHREIBUNG.....	7
ZUBEHÖRE/OPTIONEN.....	8
SCHALTPLAN	9
BETRIEB	10
PRÜFUNG DER BATTERIEN AN EINER NEUEN MASCHINE.....	10
VOR DEM ANLASSEN DER MASCHINE	10
MASCHINENANLASSEN UND -ABSTELLEN	10
MASCHINE IN BETRIEB	11
ENTLEERUNG DES ABFALLBEHÄLTERS	11
NACH DER MASCHINENBENUTZUNG.....	11
LANGE AUSSERDIENSTSTELLUNG DER MASCHINE	11
ERSTE BEDIENUNGSZEIT	11
WARTUNG	12
ÜBERSICHTSTABELLE DER PLANMÄSSIGEN WARTUNG	12
PRÜFUNG DES LADEGERÄTKABELS	12
PRÜFUNG UND EINSTELLUNG DER SEITENBESENHÖHE.....	13
AUSBAU/EINBAU DES SEITENBESENS	13
PRÜFUNG UND EINSTELLUNG DER HAUPTKEHRWALZENHÖHE.....	14
AUSBAU/EINBAU DER HAUPTKEHRWALZE	15
REINIGUNG UND VOLLSTÄNDIGKEITSPRÜFUNG DES STAUBFILTERS, PRÜFUNG DER DICHTUNGEN DES ABFALLBEHÄLTERS.....	16
PRÜFUNG DER FLAPSHÖHE UND -FUNKTIONSFÄHIGKEIT.....	17
BATTERIELADUNG	17
FEHLERSUCHE	18
VERSCHROTTUNG	18

EINLEITUNG

**HINWEIS**

Die zwischen Klammern wiedergegebenen Nummern beziehen sich auf die Bestandteile dargestellt in dem Kapitel „Beschreibung der Maschine“.

ZIEL UND INHALT DER ANLEITUNG

Diese Anleitung liefert dem Bediener alle erforderlichen Auskünfte, sodass er die Maschine angemessen, selbstständig und gefahrlos verwenden kann. In dieser Anleitung sind Auskünfte über die technische Hinsicht, die Sicherheit, die Funktion, den Maschinenausfall, die Wartung, die Ersatzteile und die Verschrottung enthalten.

Vor jedem Operationsdurchführen an der Maschine, dürfen Bediener und ausgebildete Techniker die in dieser Ausgabe enthaltenen Hinweise aufmerksam lesen. Für weitere Informationen über diese Hinweise Nilfisk-Advance befragen.

ADRESSATEN

Diese Anleitung ist für Bediener und Techniker gedacht, die für die Maschinenwartung ausgebildet sind.

Die Bediener dürfen keine für ausgebildete Techniker reservierten Operationen ausführen. Nilfisk-Advance haftet nicht für Schäden, die durch Nichteinhaltung dieses Verbots verursacht werden.

AUFBEWAHRUNG DER ANLEITUNG

Die Betriebsanleitung soll an der Maschine in einem passenden Gehäuse aufbewahrt werden und besonders von Flüssigkeiten, die die Lesbarkeit verhindern können, geschützt werden.

KONFORMITÄTSERKLÄRUNG

Die Konformitätserklärung, die zusammen mit der Maschine geliefert wird, bestätigt die Konformität der Maschine hinsichtlich der geltenden Gesetzeanordnungen.

**HINWEIS**

Die originale EG-Konformitätserklärung ist in zweifacher Ausfertigung in den der Maschine beigelegten Unterlagen enthalten.

IDENTIFIZIERUNGSDATEN

Die Seriennummer und das Maschinenmodell befinden sich auf dem Schild (33).

Das Baujahr der Maschine ist in der Konformitätserklärung wiedergegeben, wie auch durch die ersten zwei Ziffern der Seriennummer der Maschine selbst angegeben.

Diese Auskünfte braucht man bei der Bestellung von Ersatzteilen. Bitte die Daten der Maschine darunter aufschreiben.

Modell MASCHINE

Seriennummer MASCHINE

ANDERE REFERENZANLEITUNGEN

- Ersatzteilliste (mit der Maschine geliefert)
- Service-Anleitung (bei Nilfisk-Advance Kundendiensten nachschlagbar)

ERSATZTEILE UND WARTUNG

Für jegliche betreffende Bedürfnisse über die Benutzung, die Wartung und die Reparatur, setzen Sie sich bitte mit dem Fachpersonal bzw. direkt mit den Nilfisk-Advance Kundendiensten in Verbindung. Außerdem sollen originale Ersatz- und Zubehörteile verwendet werden.

Unsere Nilfisk-Advance steht Ihnen für technische Betreuung bzw. Bestellung von Ersatzteilen und Zubehörern zur Verfügung. Bitte das Modell und die Seriennummer der Maschine jedesmal genau angeben.

ÄNDERUNGEN UND TECHNISCHE VERBESSERUNGEN

Nilfisk-Advance bemüht sich um die ständige Verbesserung seiner Produkte. Wir behalten uns das Recht vor, alle von uns für nötig gehaltenen Änderungen und Verbesserungen vorzunehmen, ohne die Verpflichtung, die bereits verkauften Maschinen ebenfalls modifizieren zu dürfen.

Jede Änderung und/oder Zusatz von Zubehörern soll von Nilfisk-Advance deutlich zugelassen und verwirklicht werden.

FUNKTIONSEIGENSCHAFTEN

Diese Kehrmaschine wurde zur Reinigung (zum Kehren und Saugen) von glatten und festen Böden im Zivil- und Industriebereich und zum Aufsammeln von Staub und leichten Abfällen, bei Funktionssicherheitsbedingungen von einem Fachbediener, entwickelt und aufgebaut.

VEREINBARUNGEN

Alle Anweisungen vorwärts und rückwärts, vorn und hinten, rechts und links, die in dieser Anleitung angegeben sind, beziehen sich auf dem Bediener in Fahrerposition mit den Händen auf die Lenkstange (6).

AUSPACKEN/AUSLIEFERUNG

Bei der Auslieferung der Maschine aufmerksam prüfen, ob die etwaige Verpackung und die Maschine beim Transport beschädigt worden sind. Wenn die Beschädigungen sichtlich sind, die Verpackung behalten, damit sie von der Transportfirma, die sie abgeliefert hat, vorgeführt werden kann. Sich sofort mit der Transportfirma in Verbindung setzen, um eine Schadenersatzforderung auszufüllen.

Prüfen dass die Ausrüstung der Maschine der folgenden List entspricht:

- Technische Unterlagen:
 - Betriebsanleitung der Kehrmaschine
 - Ersatzteilliste der Kehrmaschine
 - 1 x Sicherung des Motors der Ansauganlage

SICHERHEIT

Die unten gezeigten Symbole werden benutzt, um potentielle Gefahrbedingungen anzuzeigen. Diese Auskünfte immer aufmerksam lesen und die notwendige Vorsichtsmaßnahme nehmen, um Personen und Sachen zu schützen. Die Mitarbeit des Bedieners ist zur Unfallverhütung wesentlich. Kein Programm zur Unfallverhütung nützt etwas, wenn die Bereitschaft des Maschinenbedieners zur Mitarbeit fehlt. Die meisten Unfälle, die im Betrieb, am Arbeitsplatz oder beim Transport geschehen können, sind auf das Nichteinhalten von Grundvorsichtsmaßnahmen zurückzuführen. Ein aufmerksamer und vorsichtiger Bediener ist daher die beste Garantie für das Vermeiden von Unfällen und ist für die Wirksamkeit jedes Vorbeugeprogramms unverzichtbar.

BENUTZTE SYMBOLE

**GEFAHR!**

Es warnt dem Bediener vor einer potentiellen tödlichen Gefahr.

**ACHTUNG!**

Es warnt vor einer potentiellen Gefahr von Personennunfall.

**HINWEIS!**

Es zeigt einen Hinweis über Schlüsselfunktionen bzw. nutzbare Funktionen.

Widmen Sie Absätzen, die durch dieses Symbol gekennzeichnet sind, die höchste Aufmerksamkeit.

**HINWEIS**

Es zeigt einen Hinweis über Schlüsselfunktionen bzw. nutzbare Funktionen.

**NACHSCHLAGEN**

Es zeigt die Notwendigkeit vor dem Ausführen beliebiger Operationen die Betriebsanleitung nachzuschlagen.

ALLGEMEINE HINWEISE

Hier sind Hinweise und bestimmte Achtungen beschrieben, die über potentielle Gefahren von Maschinen- und Personenbeschädigungen unterrichten.

**GEFAHR!**

- *Vor dem Ausführen jeder Wartungs-/Reparaturarbeit, den Hauptschalter der Maschine auf „0“ stellen und, falls nötig, die Batterie trennen.*
- *Diese Maschine darf nur von autorisiertem und angemessen ausgebildetem Fachpersonal verwendet werden. Die Bedienung der Maschine durch Kinder und Behinderte ist strengstens verboten.*
- *Die Batterien weit von Funken, Flammen und glühende Stoffe halten.*
- *Alle Schmuckstücke ablegen, wenn man neben elektrischen Bauteilen arbeitet.*
- *Unter der angehobenen Maschine ohne geeignete feste Sicherheitsstützen nicht arbeiten.*
- *Die Verwendung dieser Maschine ist in Räumen, wo schädliche, gefährliche, brennbare und/oder explosive Pulver, Flüssigkeiten oder Dämpfe vorhanden sind, verboten.*

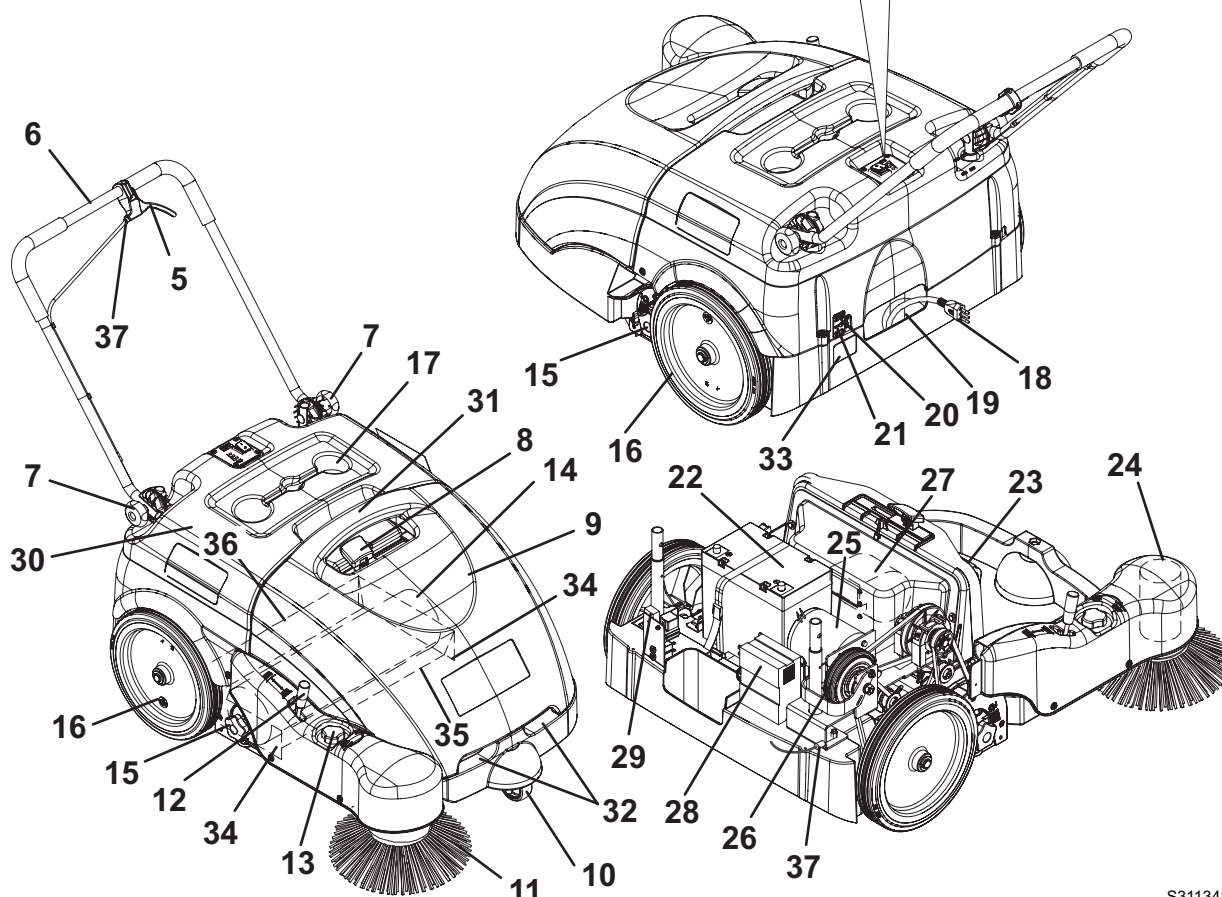
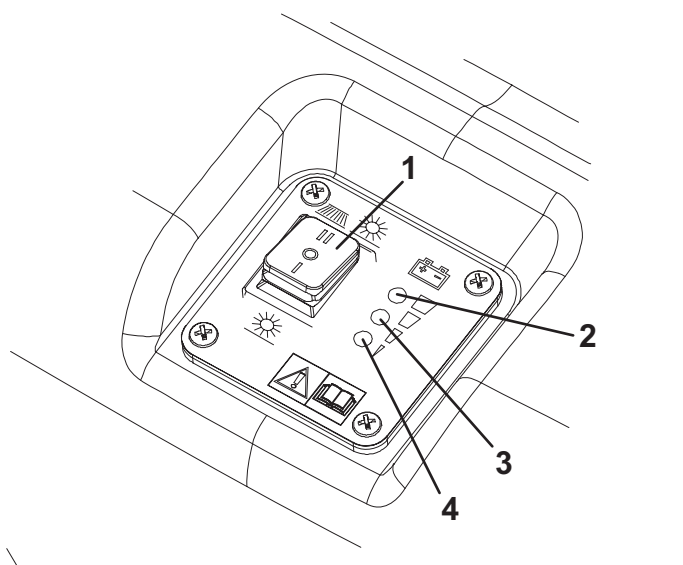
**ACHTUNG!**

- *Vor der Verwendung des Ladegeräts sicherstellen, dass die auf das Seriennummerschildchen gezeigten Frequenz und Spannung mit der Netzspannung übereinstimmen.*
- *Das Kabel des Ladegeräts nicht zum Ziehen bzw. Transport der Maschine und nicht als einen Griff verwenden. Das Kabel des Ladegeräts nicht unter einer Tür hindurchquetschen und es nicht auf Oberflächen bzw. geschärfte Kanten ziehen. Mit der Maschine nicht über das Kabel des Ladegeräts fahren.*
- *Das Kabel des Ladegeräts weit von heißen Oberflächen halten.*
- *Die Batterien der Maschine nicht laden, wenn das Kabel des Ladegeräts oder den Stecker beschädigt sind. Ist das Kabel des Ladegeräts beschädigt, wenden Sie sich bitte an einen Nilfisk-Advance Kundendienst.*
- *Um das Gefahr von Brände, Stromschläge bzw. Verletzungen zu verringern, die Maschine, wenn unbewacht, nicht am Stromnetz angeschlossen lassen. Vor dem Ausführen jeder Wartungsarbeit, das Kabel des Ladegeräts von dem Stromnetz lösen.*
- *Wenn die Maschine nicht richtig funktioniert, beschädigt ist, im Freien abgestellt bzw. ins Wasser fallengelassen wurde, sie bei einem Nilfisk-Advance Kundendienst bringen.*
- *Beim Batterieladen ist es verboten zu rauchen.*
- *Beim Betriebszustand und Stillstand die Maschine vor Sonne, Regen und schlechtem Wetter immer schützen. Die Maschine in einem trockenen geschützten Raum abstellen.*
- *Die Maschine nicht als Spielzeug verwenden lassen. Besondere Aufmerksamkeit ist erforderlich, wenn sie in der Nähe von Kindern verwendet wird.*
- *Die Maschine darf nicht für verschiedene Zwecke, als die in dieser Anleitung angezeigt sind, benutzt werden. Nur Zubehöre, die vom Nilfisk-Advance empfohlen sind, benutzen.*
- *Die angemessenen Vorsichtsmaßnahmen treffen, damit sich Haare, Schmuckstücke und weite Kleiderteile nicht in den sich bewegenden Maschinenteilen verfangen.*
- *Die Maschine unbewacht nicht lassen, ohne dass den Hauptschalter auf „0“ gestellt wird und sicherstellen, dass die Maschine nicht selbstbewegen kann.*
- *Die Maschine nicht auf höheren Gradientenflächen als diese spezifiziert benutzen.*
- *Die Maschine nicht mit direkten bzw. unter Druck stehenden Wasserstrahlen abspritzen und keine korrodierenden Reinigungsmittel verwenden. Für den Maschinentyp zur allgemeinen Reinigung keine Druckluft verwenden.*
- *Bei Verwendung dieser Maschine achten darauf, dass die Unverletzlichkeit anderer Personen, besonders Kinder, geschützt wird.*
- *Die Lagertemperatur der Maschine soll zwischen 0°C und +40°C liegen.*
- *Die Benutzungstemperatur der Maschine soll zwischen 0°C und +40°C liegen.*
- *Die Luftfeuchtigkeit soll zwischen 30% und 95% liegen.*
- *Die Maschine als Transportmittel nie verwenden.*
- *Die Maschine nicht auf höheren Rampen oder Neigungen als erlaubt benutzen.*
- *Bei stehender Maschine die Bürsten nicht arbeiten lassen, sonst könnte der Fußboden beschädigt werden.*
- *Bei einem Brand einen Pulverlöscher möglicherweise verwenden, sondern keiner Wasserlöscher.*
- *Nicht gegen Regale und Baugerüste stoßen, vor allem ob es die Gefahr von herunterfallenden Gegenständen entsteht.*
- *Die Fahrgeschwindigkeit an die jeweilige Bodenbeschaffenheit anpassen.*
- *Diese Maschine ist nicht gebilligt für die Benutzung auf Straßen oder öffentlichen Wege.*
- *Die befestigten Schildchen nicht entfernen bzw. verändern.*
- *Die für die Maschine vorgesehenen Schutzvorrichtungen keinesfalls beschädigen und alle vorgesehenen Hinweise für die ordentliche Wartung sorgfältig befolgen.*
- *Bei Betriebsbedingungen, die anleitungsgemäß sind, entsteht wegen der Schwingungen keine Gefahr. Das Schwingungsniveau der Maschine liegt unter 2,5 m/s² (98/37/EWG-EN 1033/1995).*
- *Nur Bürsten verwenden, die mit der Maschine geliefert sind und in der Betriebsanleitung spezifiziert sind. Die Verwendung anderer Bürsten kann die Sicherheit beeinträchtigen.*
- *Beim störenden Funktionieren der Maschine, sicherstellen, dass das nicht von einer fehlenden Wartung abhängt. Andernfalls das Fachpersonal bzw. den autorisierten Kundendienst benachrichtigen.*
- *Bevor Wartungs- und Reparaturarbeiten durchgeführt werden, alle entsprechenden Anweisungen aufmerksam lesen.*
- *Um die Sicherheit und eine gute Leistung zu gewährleisten, ist die planmäßige Wartung, die in einem bestimmten Kapitel dieser Anleitung vorgesehen ist, vom Fachpersonal bzw. autorisiertem Kundendienst durchzuführen.*
- *Immer ORIGINALTEILE durch den Kundendienst oder den autorisierten Vertragshändler einsetzen lassen.*
- *Die Maschine soll am Ende ihres Lebenszyklus nicht verlassen werden, da sie giftige bzw. schädliche Stoffe (Batterien, Kunststoffe, usw.) enthält, für welche eine Entsorgung durch entsprechende Sammelzentren (siehe das Kapitel „Verschrottung“) gesetzlich vorgesehen ist.*

MASCHINENBESCHREIBUNG

STRUKTUR UND BEDIENELEMENTE DER MASCHINE

- | | |
|---|--|
| 1. Hauptschalter für die Aktivierung von Ansauganlage, Hauptkehrwalze und Seitenbesen | 30. Haube |
| 2. Kontrollleuchte für beladene Batterien (grün) | 31. Obergriff Abfallbehälter |
| 3. Kontrollleuchte für halbleere Batterien (gelb) | 32. Untergriffe Abfallbehälter |
| 4. Kontrollleuchte für entladene Batterien (rot) | 33. Seriennummerschildchen/technische Daten/
Konformitätsmarkierung |
| 5. Antriebssteuerhebel | 34. Seitenflaps |
| 6. Lenkstange | 35. Flap vorn |
| 7. Einstellknöpfe für Lenkstangenneigung | 36. Flap hinten |
| 8. Filterrüttlerknopf | 37. Antriebsriemenregler |
| 9. Abfallbehälter | |
| 10. Vorderes Lenkrad | |
| 11. Seitenbesen | |
| 12. Hebel zum Heben/Senken Seitenbesen | |
| 13. Knopf für Höheneinstellung Seitenbesen | |
| 14. Hauptkehrwalze | |
| 15. Knöpfe für Höheneinstellung Hauptkehrwalze | |
| 16. Antriebsräder hinten | |
| 17. Handschuhfach | |
| 18. Ladegerätkabel | |
| 19. Ladegerätkabelfach | |
| 20. Rückschaltbare Sicherung Seitenbesenmotor | |
| 21. Rückschaltbare Sicherung Hauptmotor | |
| 22. Batterie | |
| 23. Staubfilter | |
| 24. Seitenbesenmotor | |
| 25. Hauptmotor | |
| 26. Antriebstransmissionsrad | |
| 27. Ansauglüfter | |
| 28. Ladegerät | |
| 29. Flachsicherung Motor Ansauganlage (7,5 A) | |



S311348

STRUKTUR UND BEDIENELEMENTE DER MASCHINE - BESCHREIBUNG

Hauptschalter für die Aktivierung von Ansauganlage, Hauptkehrwalze und Seitenbesen (1) – Auf Mittelstellung „0“ ist die Maschine ausgeschaltet; auf Stellung „I“ werden die Ansauganlage und die Hauptkehrwalze eingeschaltet; auf Stellung „II“ werden die Ansauganlage, die Hauptkehrwalze und der Seitenbesen eingeschaltet.

Grüne Kontrollleuchte (2) - Wenn aufgeleuchtet bei funktionierender Maschine deutet an, dass die Batterien geladen sind. Die restliche Autonomie hängt von der Kapazität der installierten Batterien ab und von den Arbeitsbedingungen. Wenn aufgeleuchtet beim Batterieladen deutet an, dass der Aufladezyklus beendet ist und dass die Batterien geladen sind.

Gelbe Kontrollleuchte (3) - Wenn aufgeleuchtet bei funktionierender Maschine deutet an, dass die Batterien halb geladen sind. Die restliche Autonomie dauert ungefähr 10 Minuten. Wenn aufgeleuchtet beim Batterieladen deutet an, dass der Aufladezyklus fast beendet ist und dass die Batterien fast geladen sind.

Rote Kontrollleuchte (4) - Wenn aufgeleuchtet bei funktionierender Maschine deutet an, dass die Batterien leeren sind. Die Autonomie ist abgelaufen und die Batterien müssen aufgeladen werden (siehe Verfahren im spezifischen Abschnitt). Wenn aufgeleuchtet beim Batterieladen deutet an, dass der Aufladezyklus laufend ist.

Antriebssteuerhebel (5) – Beim schrittweise Ziehen nach der Lenkstange, schaltet die Maschine ein. Die Fahrgeschwindigkeit erhöht durch ständiges Ziehen des Hebels.

Lenkstange (6) – Festnehmen um die Maschine zu lenken.

Einstellknöpfe für Lenkstangenneigung (7) – Die Knöpfe lösen, die Neigung der Lenkstange einstellen, dann die Knöpfe anziehen.

Filterrüttlerknopf (8) – Durch Bewegen nach rechts und dann nach links für einige Male, wird der Staubfilter gerüttelt. Durch regelmäßige Wiederholung dieses Vorgangs beim Kehren, wird die Ansauganlage leistungsfähig gehalten. Vor dem Betätigen des Filterrüttlers, die Maschine ausschalten und den Hauptschalter (1) auf „0“ stellen.

Abfallbehälter (9) – Sammelt gekehrte und aufgesaugte Abfälle. Wenn voll ist, darf er geleert werden, wie es in den entsprechenden Vorgang im Kapitel „Betrieb“ geschrieben ist. Beim ausgebauten Abfallbehälter, sind die Maschinenfunktionen ausgeschaltet.

Vorderes Lenkrad (10) - Erlaubt das Lenken der Maschine.

Seitenbesen (11) – Entfernt Staub und Abfälle vom Boden, die auf der äußersten rechten Seite der Maschine (entlang den Gehweg- und Wandrändern, usw.) befinden und führt sie nach der Hauptkehrwalze.

Hebel zum Heben/Senken Seitenbesen (12) – Vom Befestiger lösen, dann vorwärts schieben um den Seitenbesen zu senken und rückwärts ziehen um ihn zu heben.

Knopf für Höheneinstellung Seitenbesen (13) – Erlaubt die Höheneinstellung des Seitenbesens vom Boden (siehe Vorgang im Kapitel „Wartung“).

Hauptkehrwalze (14) – Entfernt Staub und Abfälle vom Boden für die Gesamtbreite der Maschine beim Aufsaugen in den Abfallbehälter.

Knöpfe für Höheneinstellung Hauptkehrwalze (15) – Erlauben die Höheneinstellung der Hauptkehrwalze vom Boden (siehe Vorgang im Kapitel „Wartung“).

Antriebsräder hinten (16) – Fahren die Maschine vorwärts beim Betrieb weiter.

Handschuhfach (17) – Fächer zum Enthalten von Gegenständen.

Ladegerätkabel (18) – Dient um die Batterien zu laden (siehe Vorgang im Kapitel „Wartung“).

Ladegerätkabelfach (19) – Dieses Fach benutzen um das Kabel des Ladegeräts aufzuwickeln wenn nicht benutzt.

Rückschaltbare Sicherung Seitenbesenmotor (20) – Schaltet ein um den Seitenbesenmotor beim Überlast zu schützen. Ist dies der Fall, dann den Motor abkühlen lassen, sie rückschalten durch Schieben nach innen, bis zum Endanschlag.

Rückschaltbare 30-A-Sicherung Hauptmotor (21) – Schaltet ein um den Hauptmotor beim Überlast zu schützen. Ist dies der Fall, dann den Motor abkühlen lassen, sie rückschalten durch Schieben nach innen, bis zum Endanschlag.

Batterien (22) - Liefern den Strom für den selbständigen Betrieb der Maschine. Die Batterien sind Gelyt, ohne flüssigen Elektrolyt und wartungsfrei.

Staubfilter (23) – Hält vom Boden gekehrte und aufgesaugte Stäube und lässt Luft strömen. Beim Kehren ist es notwendig regelmäßig den Filterrüttlerknopf (8) zu betätigen um den im Filter absetzenden Staub zu entfernen und die Ansauganlage leistungsfähig zu halten.

Seitenbesenmotor (24) – Schaltet den Seitenbesen ein.

Hauptmotor (25) – Schaltet die Hauptkehrwalze und die Antriebsanlage ein.

Antriebstransmissionrad (26) – Überträgt den Antrieb auf die Räder.

Ansauglüfter (27) – Erlaubt Staub und Abfälle vom Boden aufzusaugen.

Ladegerät (28) – Ladet die Batterien der Maschine auf (siehe Vorgang im Kapitel „Wartung“).

7,5-A-Flachsicherung Motor Ansauganlage (29) – Schaltet ein um den Motor der Ansauganlage beim Überlast zu schützen. Ist dies der Fall, ist die Sicherung vom autorisierten Fachpersonal zu ersetzen.

Haube (30) – Schützt die Innenteile der Maschine.

Griffe Abfallbehälter (31) und (32) – Erlauben den Abfallbehälter zu ergreifen und bewegen.

Seriennummerschildchen/technische Daten/Konformitätsmarkierung (33) - Gibt die Daten der Maschine her.

Seiten-, Vorder- und Hinterflaps (34), (35), (36) – Erhöhen die Ansaugwirkung zum Sammeln von Abfällen und Staub.

ZUBEHÖRE/OPTIONEN

Neben den Bauteilen, die mit der Standardausführung der Maschine geliefert werden, sind folgende Zubehöre/Optionen je nach der spezifischen Verwendung der Maschine lieferbar:

1. Bürsten aus verschiedenen Werkstoffen als die Standardbürsten
2. 77-Ah-Batterie
3. Spurloser Flap



HINWEIS

Für weitere Auskünfte über die obengenannten Zubehöre/Optionen setzen Sie sich mit Ihrem Vertrauenshändler in Verbindung.

TECHNISCHE DATEN

Allgemein	Werte
Arbeitsbreite (ohne Seitenbesen)	500 mm
Arbeitsbreite (mit Seitenbesen)	720 mm
Maße Maschine bei vorwärts gesenkter Lenkstange und ohne Seitenbesen (Länge x Breite x Höhe)	998 x 797 x 501 mm
Minimale Bodenfreiheit (außer Flaps)	25 mm
Maße Hauptkehrwalze (Durchmesser x Länge)	200 x 500 mm
Durchmesser Seitenbesen	315 mm
Drehgeschwindigkeit Hauptkehrwalze	335 U/min
Drehgeschwindigkeit Seitenbesen	100 U/min
Maximale Steigfähigkeit	2%
Kapazität Abfallbehälter	60 Liter
Gesamtgewicht (mit Standardbatterie)	68 kg
Maße vorderes Lenkrad (Durchmesser x Breite)	75 x 32 mm
Maße hintere Räder (Durchmesser x Breite)	300 x 45 mm
Höchstfahrgeschwindigkeit	3,7 km/h
Schalldruckpegel am Ohr des Bedieners (A Lpa)	59,3 dB(A)
Elektrische Teile	Werte
Spannung elektrische Anlage	12 V
Standardbatterie	Mit GEL, 12 V, 45 Ah
Extrabatterie	Mit GEL, 12 V, 77 Ah
Ladegerät	6 A
Hauptmotor	200 W, 1.500 U/min
Seitenbesenmotor	40 W
Motor Ansauganlage	50 W
Staubansaugung und -Filterung	Werte
Staubfilter	5–10 µm (polyester)
Oberfläche Staubfilter	1 m ²
Unterdruck Hauptkehrwalzenraum	12 mm H ₂ O

BETRIEB



ACHTUNG!

Auf bestimmten Bereichen der Maschine sind folgende Klebeschildchen geklebt:

- **GEFAHR**
- **ACHTUNG**
- **HINWEIS**
- **HINWEIS**

Beim Lesen dieser Anleitung, soll der Bediener die Aufkleberbedeutung aufmerksam erfassen.

Die Schildchen keinesfalls decken und bei Beschädigung sofort ersetzen.

PRÜFUNG DER BATTERIEN AN EINER NEUEN MASCHINE

Die neue Maschine wird mit einer Standardbatterie mit GEL von 12 V, 45 Ah (wartungsfrei) geliefert.

VOR DEM ANLASSEN DER MASCHINE

1. Prüfen, dass die Maschine keine geöffneten Klappen/Hauben hat und sie in der normalen Betriebsbedingungen ist.
2. Bei noch nicht verwendeter Maschine nach dem Transport, prüfen, dass alle Blöcke und Verriegelungsvorrichtungen, die zum Transport verwendet wurden, entfernt werden.
3. Prüfen, dass den Seitenbesen und die Hauptkehrwalze eingebaut sind, andernfalls sie installieren (siehe Vorgänge im Kapitel „Wartung“)

MASCHINENANLASSEN UND -ABSTELLEN

Maschinenanlassen

1. Die Neigung der Lenkstange (6) durch Lösen der Knöpfe (7) nach Wunsch einstellen.
Wenn die gewünschte Stellung erreicht wird, die Knöpfe anziehen.
2. Um nur die Hauptkehrwalze (14) zu verwenden, den Hauptschalter (1) auf „I“ stellen.
Um auch den Seitenbesen (11) zu verwenden, den Hauptschalter (1) auf „II“ stellen, dann den Seitenbesen durch Lösen und vorwärts Schieben des Hebels (12) senken.
Prüfen, dass die grüne Kontrollleuchte (2) aufgeleuchtet ist (geladene Batterie).
Beim Aufleuchten der gelbe (3) oder rote Kontrollleuchte (4), den Hauptschalter (1) auf „0“ stellen, dann die Batterien aufladen (siehe Vorgang im Kapitel „Wartung“).



HINWEIS

Der Seitenbesen (11) kann gesenkt oder gehoben werden, auch wenn er im Betrieb ist.

3. Das Kehren beginnen durch Ergreifen der Lenkstange (6) und stufenweise Ziehen des Antriebssteuerhebels (5).

Maschinenabstellen

1. Den Antriebssteuerhebel (5) freilassen um die Antriebsanlage der Maschine auszuschalten.
2. Die Ansauganlage und die Bürsten ausschalten, durch Stellen des Hauptschalter (1) auf „0“.
3. Den Hebel (12) rückwärts ziehen und dem Befestiger einhaken um den Seitenbesen (11) zu heben.

MASCHINE IN BETRIEB

1. Die Bürsten nicht bei stehender Maschine arbeiten lassen: Der Fußboden könnte beschädigt werden.
2. Für eine effiziente Kehrleistung soll der Staubfilter so sauber sein wie möglich. Daher ist es notwendig den Filterrüttler regelmäßig (alle 10 Minuten Arbeit, veränderlich gemäß der Staubkonzentration auf dem Boden) einzuschalten und dabei wie folgt vorgehen.
 - Die Maschine ausschalten und den Hauptschalter (1) auf „0“ stellen
 - Um den Staubfilter zu rütteln, den Filterrüttlerknopf (8) nach rechts und dann nach links für einige Male bewegen.
 - Den Hauptschalter (1) auf „I“ bzw. auf „II“ stellen und das Kehren fortsetzen.



HINWEIS

Wenn der Staubfilter verstopft ist, gelingt es der Maschine nicht, Staub und Abfälle aufzusammeln.



HINWEIS!

Um den Staubfilter nicht zu beschädigen, nicht auf nassem Boden arbeiten.

3. Am Ende der Arbeit und jedesmal, wenn der Abfallbehälter (9) voll ist, soll der Abfallbehälter entleert werden.



HINWEIS

Wenn der Abfallbehälter voll ist, gelingt es der Maschine nicht, Staub und Abfälle aufzusammeln.

ENTLEERUNG DES ABFALLBEHÄLTERS

Die Maschine ausschalten und den Hauptschalter (1) auf „0“ stellen

Den Abfallbehälter (9) mittels der Griffe (31) und (32) entfernen, dann ihn in den entsprechenden Sammelbehälter entleeren.

Dann den Abfallbehälter installieren.

Die Maschine ist wieder kehrenbereit.



HINWEIS

Beim ausgebauten Abfallbehälter, sind die Maschinenfunktionen ausgeschaltet.

NACH DER MASCHINENBENUTZUNG

Am Arbeitsende, bevor man aus der Maschine aussteigt:

1. Den Hauptschalter (1) auf „0“ stellen.
2. Den Filterrüttler durch den Knopf (8) betätigen.
3. Den Abfallbehälter (9) entleeren (siehe vorhergehenden Abschnitt).
4. Den Hebel (12) rückwärts ziehen und dem Befestiger einhaken um den Seitenbesen (11) zu heben.
5. Sicherstellen, dass die Maschine nicht selbstbewegen kann.
6. Die Batterien laden (siehe Vorgang im Kapitel „Wartung“).

LANGE AUSSERDIENSTSTELLUNG DER MASCHINE

Wird es vorgesehen, die Maschine für mehr als 30 Tage nicht zu verwenden, folgendermaßen vorgehen:

1. Die vorgesehenen Wartungsarbeiten nach der Maschinenbenutzung durchführen (siehe Kapitel „Wartung“).
2. Prüfen, dass der Lagerraum der Maschine trocken und sauber ist.
3. Die Maschine leicht heben, sodass die Flaps, die Hauptkehrwalze und die Räder den Boden nicht berühren.

ERSTE BEDIENUNGSZEIT

Nach den ersten 8 Stunden, die Befestigungs- und Verbindungselemente der Maschine auf Aufspannung, und alle sichtbaren Teile auf Undichtigkeit prüfen.

WARTUNG

Eine sorgfältige und ständige Wartung dient zu einer guten Maschinenbetriebsdauer und der höchsten Funktionssicherheit. Hier wird die Übersichtstabelle der planmäßigen Wartung gezeigt. Abhängig von bestimmten Arbeitsbedingungen, können die Zeitabstände verändert werden; alle Veränderungen sollen vom Wartungspersonal festgestellt werden.



ACHTUNG!

Die Wartungsarbeiten dürfen bei ausgeschalteter Maschine und, wenn erforderlich, bei getrennten Batterien durchgeführt werden.

Außerdem sind die Sicherheitshinweise im entsprechenden Abschnitt aufmerksam zu lesen.

Alle planmäßigen und außerordentlichen Wartungsarbeiten sind nur vom Fachpersonal bzw. einem autorisierten Kundendienst durchzuführen.

Hier werden nur die einfachsten und regelmäßigsten Wartungsarbeiten gezeigt.



HINWEIS

Für die Vorgänge der anderen Wartungsarbeiten, die in der Übersichtstabelle der planmäßigen Wartung vorgesehen sind, siehe die entsprechende Service-Anleitung bei den verschiedenen Kundendiensten.

ÜBERSICHTSTABELLE DER PLANMÄSSIGEN WARTUNG

Vorgang	Alle 10 Stunden	Alle 50 Stunden	Alle 200 Stunden	Alle 400 Stunden
Prüfung des Ladegerätkabels				
Prüfung und Einstellung der Seitenbesen- und Hauptkehrwalzenhöhe				
Prüfung der Flapshöhe und -funktionsfähigkeit				
Reinigung und Vollständigkeitsprüfung des Staubfilters				
Prüfung der Dichtungen des Abfallbehälters				
Prüfung der Funktionsfähigkeit des Filterrüttlers			(*)	
Sichtprüfung der Antriebsriemen und der Kupplung			(*)	
Einstellung des Spanners des Antriebsriemens			(*)	
Prüfung des Mutter- und Schraubenspannens			(*) (1)	
Prüfung bzw. Ersetzung der Kohlebürsten der Motoren				(*)

(*): Für den entsprechenden Vorgang, siehe die Service-Anleitung.

(1): Und nach den ersten 8 Stunden.

PRÜFUNG DES LADEGERÄTKABELS

Prüfen sorgfältig dass das Ladegerätkabel (18) und der betreffende Stecker keine Zeichen von Abreibung, Schnitte, Risse oder andere Schäden aufweisen.

Sind das Kabel des Ladegeräts und den entsprechenden Stecker beschädigt, wenden Sie sich bitte an einen Nilfisk-Advance Kundendienst.

PRÜFUNG UND EINSTELLUNG DER SEITENBESENHÖHE

1. Auf die Bodenfreiheit des Seitenbesens wie folgt prüfen:
 - Die Maschine auf einen flachen Boden stellen und den Seitenbesen senken.
 - Bei stehender Maschine, den Seitenbesen für einige Sekunden drehen lassen.
 - Den Seitenbesen anhalten durch Drücken des Schalters (1), dann ihn heben und die Maschine bewegen.
 - Prüfen dass die Spurausdehnungs- und Ausrichtung des Seitenbesens der Darstellung in der Abbildung (A, Abb. 1) entsprechen: Der Seitenbesen soll den Boden, durch Ziehen eines Kreisbogens zwischen „11 Uhr“ und „3 Uhr“, berühren.
 - Nur falls die Spur verschieden ist, soll die Höhe des Seitenbesens eingestellt werden, wie es im folgenden Schritt 2 beschrieben ist.
2. Den Knopf (13) im Uhrzeigersinn oder gegen den Uhrzeigersinn drehen, um die Bodenfreiheit des Seitenbesens einzustellen.
3. Den Schritt 1 erneut durchführen, um die richtige Einstellung der Bodenfreiheit des Seitenbesens zu prüfen.
4. Wenn die Einstellung des Seitenbesens, wegen ihrer übermäßigen Abnutzung, nicht mehr möglich ist, das Seitenbesen ersetzen, wie es im folgenden Abschnitt beschrieben ist.

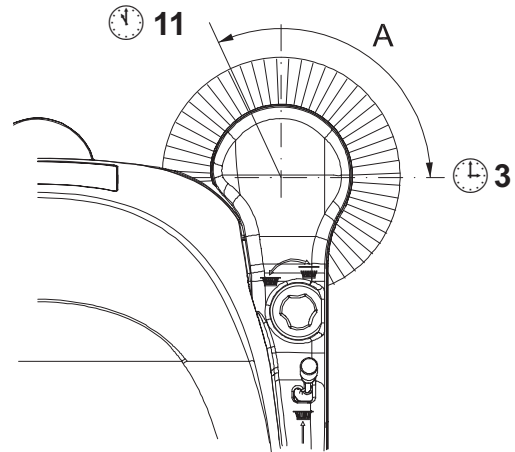


Abbildung 1

S311350

AUSBAU/EINBAU DES SEITENBESENS



HINWEIS!

Beim Ersetzen des Seitenbesens wird es empfohlen, Arbeitshandschuhe zu tragen, denn schneidende Abfälle zwischen den Borsten können eingeklemmt werden.

1. Die Maschine auf einen flachen Boden stellen.
2. Den Hauptschalter (1) auf „0“ stellen.
3. Den Seitenbesen heben.
4. Im Seitenbesen, den Knopf (A, Abb. 2) lösen, dann den Seitenbesen (B) durch Ausrasten von drei Bolzen (C) ausbauen.
5. Den neuen Seitenbesen an die Maschine durch Einrasten in die Bolzen (C) einbauen, dann den Knopf (A) einschrauben.
6. Die Höhe des neuen Seitenbesens einstellen, wie es im entsprechenden Abschnitt beschrieben ist.

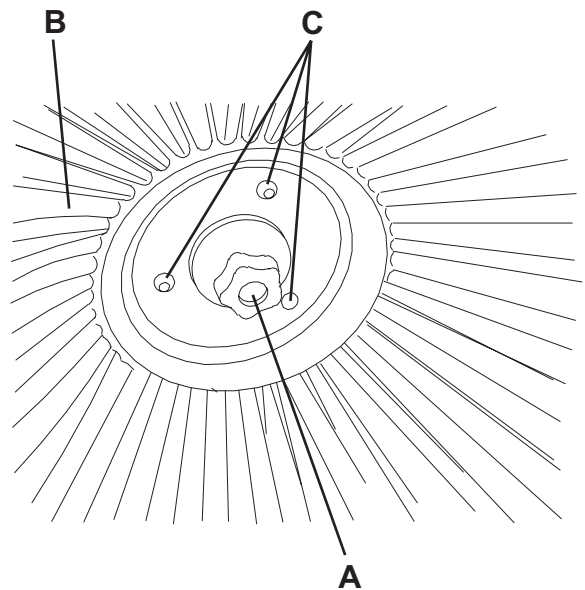


Abbildung 2

S311351

PRÜFUNG UND EINSTELLUNG DER HAUPTKEHRWALZENHÖHE

1. Auf die Bodenfreiheit der Hauptkehrwalze wie folgt prüfen:
 - Die Maschine auf einen flachen Boden stellen.
 - Bei stehender Maschine, die Hauptkehrwalze für einige Sekunden drehen lassen.
 - Die Hauptkehrwalze anhalten durch Drücken des Schalters (1), dann die Maschine bewegen.
 - Prüfen, dass die Spur (A, Abb. 3) der Hauptkehrwalzen-Gesamtlänge von 2 bis 3 cm breit ist.
 - Nur falls die Spur verschieden ist, soll die Höhe der Hauptkehrwalze eingestellt werden, wie es im folgenden Schritt 2 beschrieben ist.
2. Den Hauptschalter (1) auf „0“ stellen.
3. Beim Arbeiten auf beiden Seiten der Maschine, den Knopf (A, Abb. 4) lösen.
4. Den Träger (B) an den Stellen (C) ergreifen und nach Außen bewegen, dann ihn heben oder senken um die Höhe der Hauptkehrwalze zu verändern. Um die Bewegungsgröße zu bestimmen, siehe das Zeichen (D). Den Knopf (A) auf beiden Seiten der Maschine einschrauben und anziehen.
5. Den Schritt 1 erneut durchführen, um die richtige Einstellung der Bodenfreiheit der Hauptkehrwalze zu prüfen.
6. Wenn die Einstellung der Hauptkehrwalze, wegen ihrer übermäßigen Abnutzung, nicht mehr möglich ist, die Hauptkehrwalze ersetzen, wie es im folgenden Abschnitt beschrieben ist.



HINWEIS!

Ein übermäßiges Spurmaß (größer als 3 cm) der Hauptkehrwalze auf Boden verhindert die regelmäßige Maschinenfunktion und kann die Überhitzung von beweglichen und elektrischen Teilen verursachen und folglich ihre Lebensdauer außerordentlich vermindern. Bei Durchführung der obengenannten Prüfung besondere Aufmerksamkeit beachten und die Maschine nie aus den gezeigten Bedingungen funktionieren lassen.

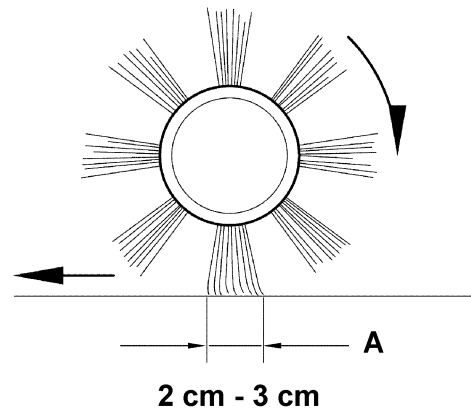


Abbildung 3

S311352

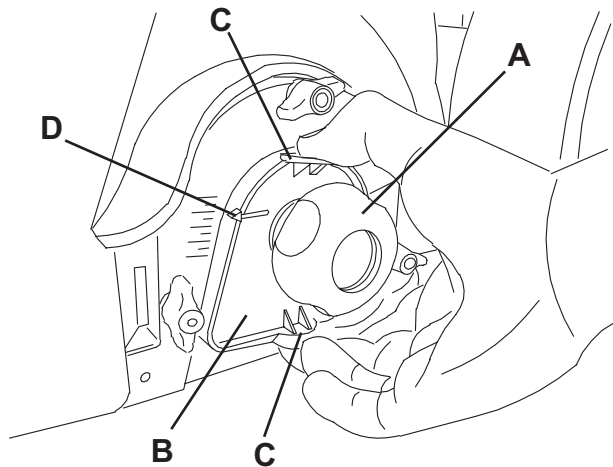


Abbildung 4

S311353

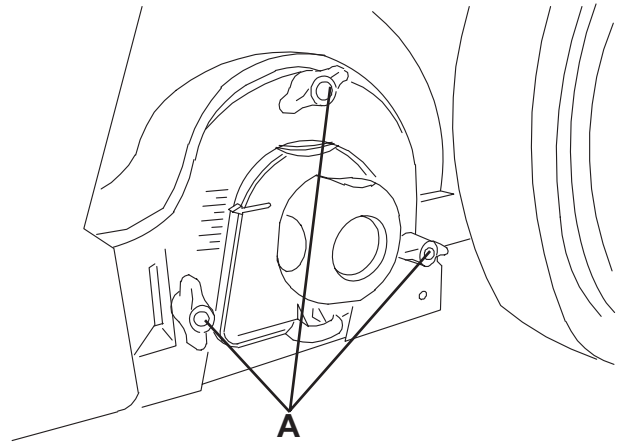
AUSBAU/EINBAU DER HAUPTKEHRWALZE



HINWEIS!

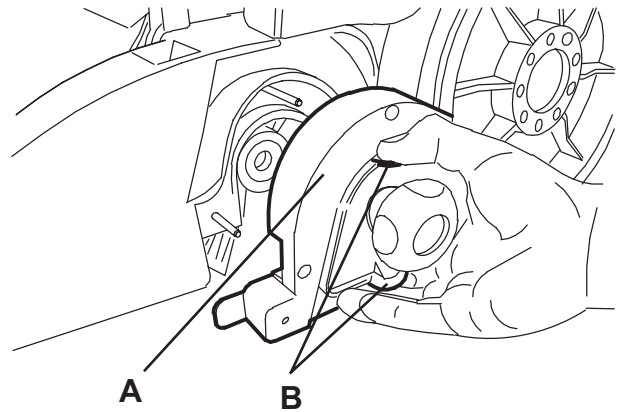
Beim Ersetzen der Hauptkehrwalze wird es empfohlen, Arbeitshandschuhe zu tragen, denn schneidende Abfälle zwischen den Borsten können eingeklemmt werden.

1. Die Maschine auf einen flachen Boden stellen.
2. Den Hauptschalter (1) auf „0“ stellen.
3. Den Abfallbehälter (9) ausbauen.
4. Die Handräder (A, Abb. 5) auf der linken Seite der Maschine ganz herausschrauben.
5. Die Klappe (A, Abb. 6) durch Ergreifen an den Stellen (B) entfernen.
6. Die Hauptkehrwalze (A, Abb. 7) an den Stellen (B) und (C) ergreifen, dann von dem Mitnehmerbolzen (D) trennen und sie in Richtung des Pfeils (E) ziehen; dann in Richtung des Pfeils (F) herausziehen um sie zu entfernen.
7. Die neue Hauptkehrwalze einbauen, durch Stellen der Borsten wie es in Abbildung dargestellt ist.
8. Die neue Hauptkehrwalze einbauen und die Schritte von 3. bis 6. in umgekehrter Reihenfolge ausführen.
9. Die Höhe der neuen Hauptkehrwalze einstellen, wie es im entsprechenden Abschnitt beschrieben ist.



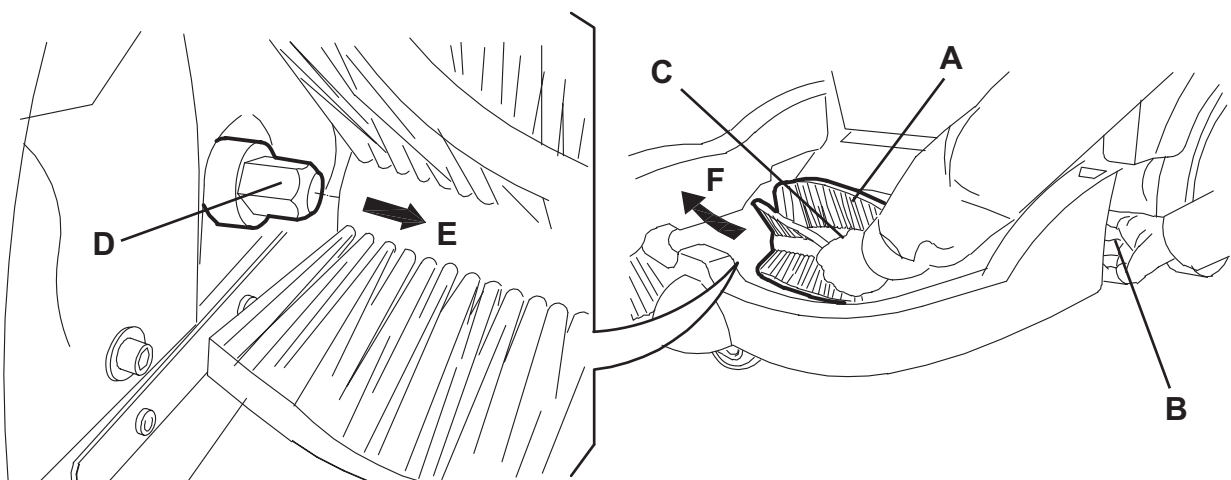
S311354

Abbildung 5



S311355

Abbildung 6



S311356

Abbildung 7

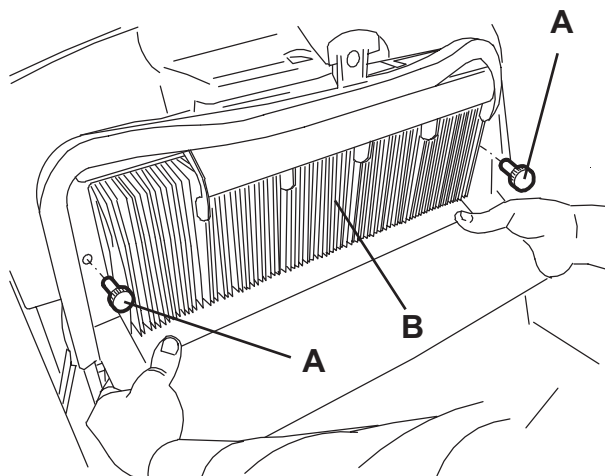
REINIGUNG UND VOLLSTÄNDIGKEITSPRÜFUNG DES STAUBFILTERS, PRÜFUNG DER DICHTUNGEN DES ABFALLBEHÄLTERS

1. Die Maschine auf einen flachen Boden stellen.
2. Den Hauptschalter (1) auf „0“ stellen.
3. Den Abfallbehälter (9) ausbauen.
4. Die Knöpfe (A, Abb. 8) ausschrauben.
5. Den Staubfilter (B) ergreifen, wie es in Abbildung dargestellt ist.
6. Den Staubfilter durch Drehen in Richtung des Pfeils (A, Abb. 9) ausbauen, um ihn von den Bolzen (B) zu lösen, dann ihn senken um von den Klämmen (C) des Filterrüttlers zu lösen.
7. Den Filter (A, Abb. 10) von dem Rahmen (B) durch Lösen der 3 Gummibänder (C) trennen.
8. Den Filter in passender Außenumgebung auf eine flache und saubere Oberfläche rütteln; die Seite (D) der Dichtung (E) gegenüberliegend schlagen lassen. Die Reinigung durch einen senkrechten Druckluftstrahl (F) von max. 6 Bar vollenden; der Strahl soll gegen die Dichtungsseite (E) mit einem Mindestabstand von 30 cm gerichtet werden.
Zur Reinigung kein Wasser oder Reinigungsmittel benutzen, denn es könnte unersetzlich beschädigt werden.
Das Filtergehäuse auf Durchrissen prüfen. Andernfalls ist sie zu ersetzen.
9. Die Gummidichtung (E) des Filters entlang der Konturoberfläche reinigen und prüfen auch dass sie unversehrt und dichtfähig ist. Andernfalls, den Filter ersetzen.
10. Die Dichtung (D, Abb. 9) des Abfallbehälters entlang der Konturoberfläche reinigen und prüfen auch dass sie unversehrt und dichtfähig ist. Andernfalls ist sie zu ersetzen.
11. Die Bauteile in der umgekehrten Reihenfolge des Ausbaus wieder einbauen.



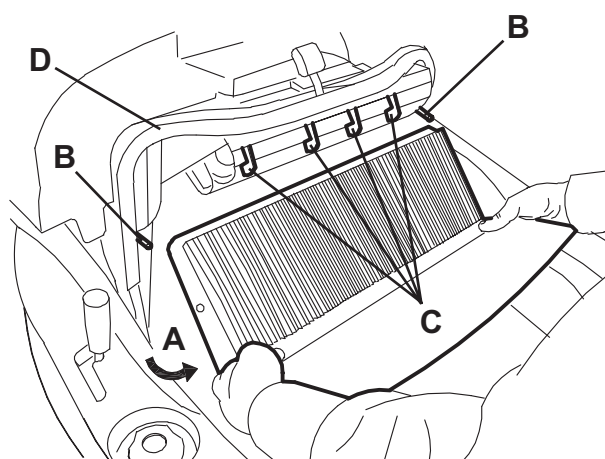
HINWEIS

Beim Einbauen, soll der Filter mit der Dichtung (E, Abb. 10) nach der in Abbildung dargestellten Richtung gerichtet werden.



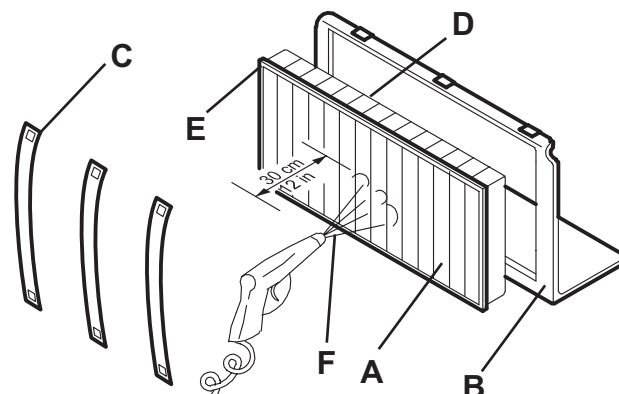
S311357

Abbildung 8



S311358

Abbildung 9

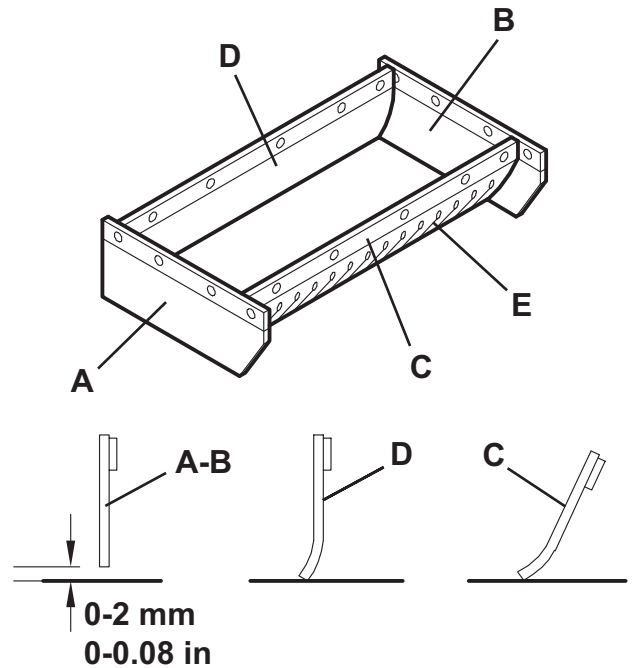


S311359

Abbildung 10

PRÜFUNG DER FLAPSHÖHE UND - FUNKTIONSFÄHIGKEIT

1. Die Maschine auf einen flachen und geeigneten Boden als Bezugsfläche zur Prüfung der Flapshöhe bringen.
2. Den Hauptschalter (1) auf „0“ stellen.
3. Prüfen, ob die Bodenfreiheit der Seitenflaps (A und B, Abb. 11) von 0 bis 2 mm liegt. Außerdem, prüfen dass die Flaps unversehrt sind und keine Schnitte oder Durchrisse aufweisen, die die Saugfähigkeit der Maschine verhindern können. Falls erforderlich, die Seitenflaps ersetzen (siehe Vorgang in der Service-Anleitung).
4. Prüfen, dass die Vorder- und Hinterflaps (C und D, Abb. 11) leicht auf den Boden schleifen. Außerdem, prüfen dass die Flaps unversehrt sind und keine Schnitte oder Durchrisse aufweisen, die die Saugfähigkeit der Maschine verhindern können. Berücksichtigen, dass den Vorderflap typische vertikale Schnitte (E) aufweist. Falls erforderlich, die Vorder- und Hinterflaps ersetzen (siehe Vorgang in der Service-Anleitung).



S311360

Abbildung 11

BATTERIELADUNG

1. Die Maschine in dem vorgesehenen Bereich zur Batterieladung bringen und sicherstellen, dass sie nicht selbstbewegen kann.
2. Den Hauptschalter (A, Abb. 12) auf „0“ stellen.
3. Das Ladegerätkabel (B) von dem Fach (C) herausziehen und es an den Stromnetz anschließen.



HINWEIS!

Vor dem Anschluss des Ladegerätkabels (B) an den Stromnetz, prüfen dass die auf das Seriennummerschildchen (33) gezeigte Frequenz und Spannung mit der Netzspannung übereinstimmen.

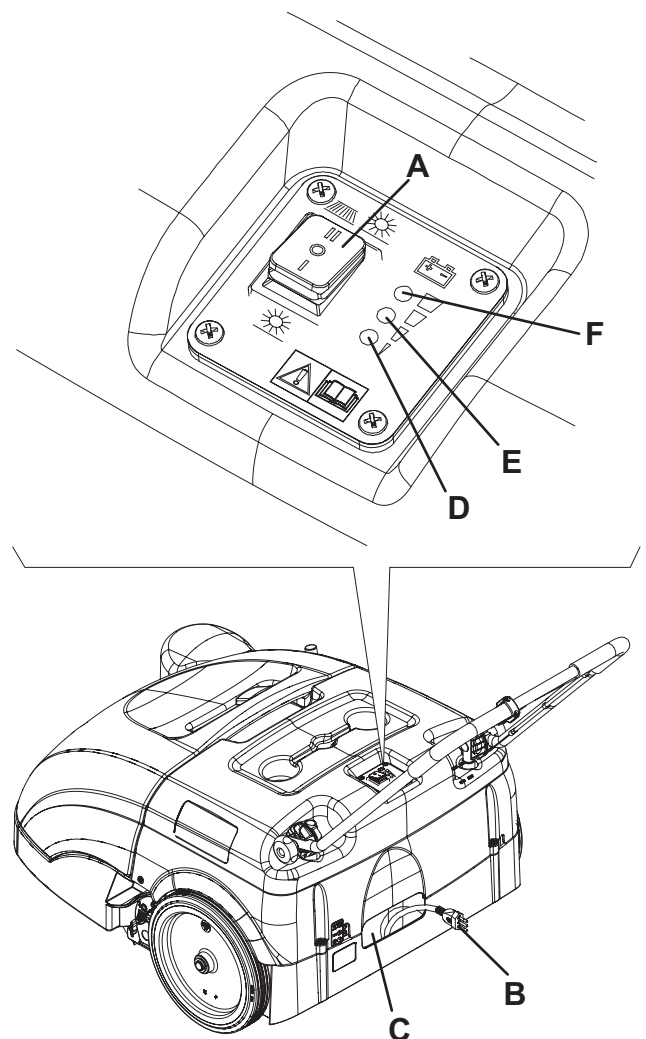
Im Zweifelsfall, den Stecker nicht an den Steckdose anschließen, sondern wenden Sie sich am Fachpersonal.

4. Bei der Batterieladung, leuchtet erst die rote Kontrollleuchte (D) auf, dann die gelbe Kontrollleuchte (E). Beim Aufleuchten der grünen Kontrollleuchte (F), ist die Batterien geladen.
5. Das Ladegerätkabel (B) von dem Stromnetz trennen und es in den entsprechenden Fach (C) einsetzen.



HINWEIS

Beim Anschließen des Ladegeräts an das Stromnetz werden alle Maschinenfunktionen automatisch ausgeschaltet.



S311361

Abbildung 12

FEHLERSUCHE

Fehler	Mögliche Ursache	Abhilfe
Beim Stellen des Hauptschalters auf „I“ oder auf „II“, schaltet die Maschine nicht ein.	Die Sicherung (21) ist unterbrochen.	Die Sicherung beim Drücken des entsprechenden Schalters rückstellen.
	Das Ladegerät kabel ist von dem Stromnetz angeschlossen.	Es trennen und in das entsprechenden Fach wieder setzen.
	Die Batterien sind leer.	Die Batterien laden.
Der Seitenbesen funktioniert nicht.	Die Sicherung (20) ist unterbrochen.	Die Sicherung beim Drücken des entsprechenden Schalters rückstellen.
Die Maschine funktioniert nur beim stillstehenden Zustand, sondern schaltet sie unter Last aus und die rote Kontrollleuchte blinkt.	Die Batterien sind leer.	Die Batterien laden. Bei andauernden Fehler, die Batterien ersetzen und setzen Sie sich mit einem Nilfisk-Advance Kundendienst in Verbindung.
Die Batterien haben geringe Autonomie.	Die Batterien sind am Ende ihrer Lebenszyklus.	Für den Ersatz der Batterien setzen Sie sich mit einem Nilfisk-Advance Kundendienst in Verbindung.
Die Batterien laden nicht: Die rote Kontrollleuchte (4) leuchtet nicht auf wenn der Stecker in der Steckdose eingesetzt wird.	Die Steckdose ist nicht mit Strom gespeist.	Die Steckdose prüfen beim Anschließen eines anderen Elektrogeräts.

Zur weiteren Auskünfte setzen Sie sich mit Nilfisk-Advance Kundendiensten in Verbindung, bei denen die Service-Anleitung erhältlich ist.

VERSCHROTTUNG

Die Maschinenverschrottung soll bei einem autorisierten Verschrottungszentrum durchgeführt werden.

Vor der Maschinenverschrottung sind die folgenden Bauteile zu entfernen und trennen, und in getrennten Sammlungenzentren gemäß der Umwelthygienevorschriften zu entsorgen:

- Batterie
- Bürsten
- Leitungen und Kunststoffteile
- Elektrische und elektronische Teile (*)

(*) Hauptsächlich für die Verschrottung der elektrischen und elektronischen Teile, sich mit der örtlichen Nilfisk-Advance Niederlassung in Verbindung setzen.

TABLE DES MATIERES

INTRODUCTION	2
BUT ET CONTENU DU MANUEL.....	2
DESTINATAIRES.....	2
CONSERVATION DU MANUEL.....	2
DECLARATION DE CONFORMITE.....	2
DONNEES D'IDENTIFICATION.....	2
AUTRES MANUELS DE REFERENCE.....	3
PIECES DE RECHANGE ET ENTRETIEN.....	3
MODIFICATIONS ET AMELIORATIONS.....	3
CAPACITES OPERATIONNELLES.....	3
CONVENTIONS.....	3
DEBALLAGE / LIVRAISON	3
SECURITE	4
SYMBOLES UTILISES.....	4
INSTRUCTIONS GENERALES.....	4
DESCRIPTION DE LA MACHINE	6
STRUCTURE ET COMMANDES DE LA MACHINE.....	6
STRUCTURE ET COMMANDES DE LA MACHINE - DESCRIPTION.....	7
ACCESSOIRES / OPTIONS.....	8
SCHEMA ELECTRIQUE.....	9
UTILISATION	10
CONTROLE DES BATTERIES SUR UNE MACHINE NEUVE.....	10
AVANT LA MISE EN MARCHÉ.....	10
MISE EN MARCHÉ ET ARRÊT DE LA MACHINE.....	10
MACHINE AU TRAVAIL.....	11
VIDANGE DU CONTENEUR DECHETS.....	11
APRES L'UTILISATION DE LA MACHINE.....	11
INACTIVITE PROLONGEE DE LA MACHINE.....	11
PREMIERE PERIODE D'UTILISATION.....	11
ENTRETIEN	12
PLAN RECAPITULATIF D'ENTRETIEN PROGRAMME.....	12
CONTROLE DU CABLE DU CHARGEUR DE BATTERIE.....	12
CONTROLE ET REGLAGE DE LA HAUTEUR DU BALAI LATERAL.....	13
DEPOSE / REPOSE DU BALAI LATERAL.....	13
CONTROLE ET REGLAGE DE LA HAUTEUR DU BALAI CENTRAL.....	14
DEPOSE / REPOSE DU BALAI CENTRAL.....	15
NETTOYAGE ET CONTROLE DE L'INTEGRITE DU FILTRE A POUSSIERE, CONTROLE DES JOINTS D'ETANCHEITE DU CONTENEUR DECHETS.....	16
CONTROLE DE LA HAUTEUR ET DU FONCTIONNEMENT DES VOLETS.....	17
CHARGEMENT DES BATTERIES.....	17
DEPISTAGE DES PANNES	18
MISE EN DECHARGE	18

INTRODUCTION

**REMARQUE**

Les nombres entre parenthèses se réfèrent aux composants indiqués au chapitre Description de la machine.

BUT ET CONTENU DU MANUEL

Ce manuel se propose de fournir à l'opérateur toutes les informations nécessaires afin qu'il puisse utiliser la machine correctement et la gérer de la manière la plus autonome et sûre. Il comprend des informations relatives à l'aspect technique, la sécurité, le fonctionnement, l'arrêt de la machine, l'entretien, les pièces de rechange et la mise en décharge.

Avant d'effectuer toute opération sur la machine, les opérateurs et les techniciens qualifiés doivent lire attentivement les instructions contenues dans ce manuel. En cas de doutes sur la correcte interprétation des instructions, contacter Nilfisk-Advance pour avoir plus de renseignements.

DESTINATAIRES

Ce manuel s'adresse à l'opérateur aussi bien qu'aux techniciens préposés à l'entretien de la machine.

Les opérateurs ne doivent pas exécuter les opérations réservées aux techniciens qualifiés. Nilfisk-Advance ne répond pas des dommages dus à l'inobservance de cette interdiction.

CONSERVATION DU MANUEL

Le manuel d'utilisation doit être gardé près de la machine, dans une enveloppe spéciale et, surtout, loin de liquides et de tout ce qui pourrait en compromettre l'état de lisibilité.

DECLARATION DE CONFORMITE

La Déclaration de Conformité est livrée avec la machine et en atteste la conformité aux lois en vigueur.

**REMARQUE**

La Déclaration de conformité CE est livrée en double exemplaire dans la documentation de la machine.

DONNEES D'IDENTIFICATION

Le numéro de série et le modèle de la machine sont indiqués sur la plaque (33).

L'année de fabrication de la machine est indiquée dans la Déclaration de Conformité, ainsi que par les deux premiers chiffres du numéro de série de la machine.

Ces informations sont nécessaires lors de la commande des pièces de rechange de la machine. Utiliser l'espace suivant pour noter les données d'identification de la machine.

Modèle de la MACHINE

Numéro de série de la MACHINE

AUTRES MANUELS DE REFERENCE

- Catalogue de pièces de rechange (livré avec la machine)
- Manuel d'entretien (consultable auprès des Services après-vente Nilfisk-Advance)

PIECES DE RECHANGE ET ENTRETIEN

Pour toute nécessité concernant l'emploi, l'entretien et la réparation, s'adresser au personnel qualifié ou directement aux Services après-vente Nilfisk-Advance. N'utiliser que des pièces de rechange et accessoires d'origine.

Pour l'assistance ou la commande de pièces de rechange et accessoires, contacter Nilfisk-Advance en spécifiant toujours le modèle et le numéro de série de la machine.

MODIFICATIONS ET AMELIORATIONS

Nilfisk-Advance vise à un constant perfectionnement de ses produits et se réserve le droit d'effectuer des modifications et des améliorations lorsqu'elle le considère nécessaire sans l'obligation de modifier les machines précédemment vendues.

Il est entendu que toute modification et / ou addition d'accessoires doit toujours être approuvée et réalisée par Nilfisk-Advance.

CAPACITES OPERATIONNELLES

Cette balayeuse est conçue et fabriquée pour le nettoyage (balayage et aspiration) de sols lisses et solides, en milieux civils et industriels, et pour le ramassage de poussières et déchets légers, en condition de complète sécurité par un opérateur qualifié.

CONVENTIONS

Toutes les références à en avant, en arrière, avant, arrière, droite ou gauche indiquées dans ce manuel doivent être considérées comme référées à l'opérateur en position de conduite, les mains sur le guidon (6).

DEBALLAGE / LIVRAISON

Lors de la livraison de la machine, contrôler attentivement que l'emballage et la machine n'ont pas été endommagés pendant le transport. Si les dommages sont évidents, garder l'emballage de façon qu'il puisse être examiné par le transporteur qui l'a livré.

Contactez immédiatement le transporteur pour remplir une demande de dommages-intérêts.

Contrôler que le matériel livré avec la machine correspond à la liste suivante :

- Documentation technique :
 - Manuel d'utilisation de la balayeuse
 - Catalogue de pièces de rechange de la balayeuse
 - N° 1 fusible moteur système d'aspiration

SECURITE

Nilfisk-Advance utilise la symbolique suivante pour signaler les conditions de danger potentielles. Lire attentivement ces informations et prendre les précautions nécessaires pour protéger les personnes et les choses.

Pour éviter tout accident la collaboration de l'opérateur est essentielle. Aucun programme de prévention des accidents du travail ne peut résulter efficace sans la totale collaboration de la personne directement responsable du fonctionnement de la machine. La plupart des accidents qui peuvent survenir dans une entreprise, pendant le travail ou les déplacements, sont dus à l'inobservance des plus simples règles de prudence. Un opérateur attentif et prudent est la meilleure garantie contre les accidents du travail et se révèle indispensable pour compléter n'importe quel programme de prévention.

SYMBOLES UTILISES

**DANGER !**

Indique une situation dangereuse exposant l'opérateur au risque de blessures graves, voire mortelles.

**ATTENTION !**

Indique une situation exposant les personnes au risque de blessures.

**AVERTISSEMENT !**

Indique un avertissement ou une remarque sur des fonctions clé ou utiles.

Prêter la plus grande attention aux segments de texte marqués par ce symbole.

**REMARQUE**

Indique une remarque sur des fonctions clé ou utiles.

**CONSULTATION**

Indique la nécessité de consulter le manuel d'utilisation avant d'effectuer toute opération.

INSTRUCTIONS GENERALES

Les avertissements et précautions spécifiques suivants informent sur les potentiels risques de dommages à la machine ou aux personnes.

**DANGER !**

- ***Avant d'effectuer toute opération d'entretien / réparation, positionner l'interrupteur général sur "0" et, si besoin est, débrancher la batterie.***
- ***Cette machine doit être utilisée uniquement par un personnel adéquatement formé et autorisé. L'utilisation de la machine est interdite aux enfants et aux personnes handicapées.***
- ***Tenir les étincelles, les flammes et les matériaux incandescents éloignés des batteries.***
- ***Ne pas porter de bijoux quand on travaille près des composants électriques.***
- ***Ne pas travailler sous la machine soulevée, sans des supports fixes de sécurité convenables.***
- ***Ne pas opérer avec cette machine en présence de poudres, liquides ou vapeurs nuisibles, dangereux, inflammables et / ou explosifs.***

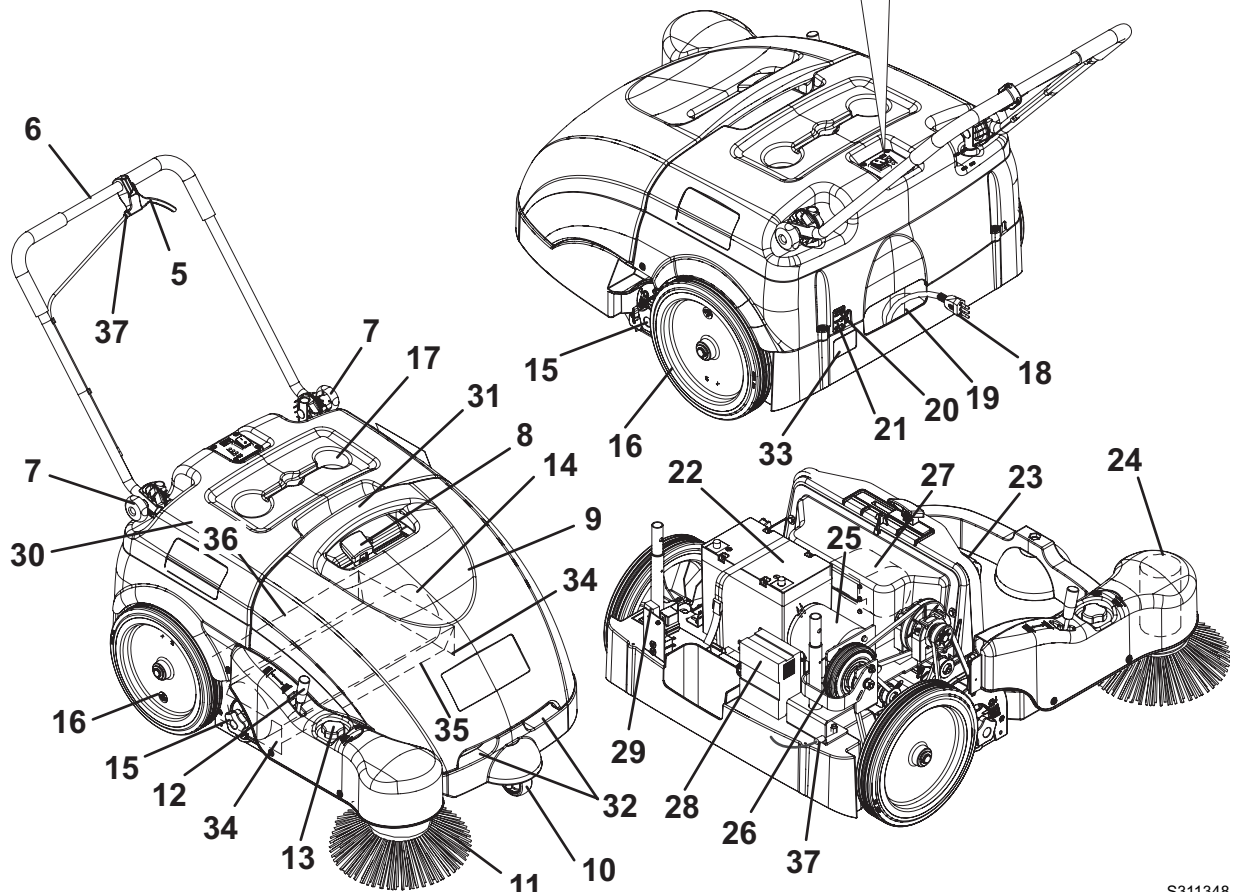
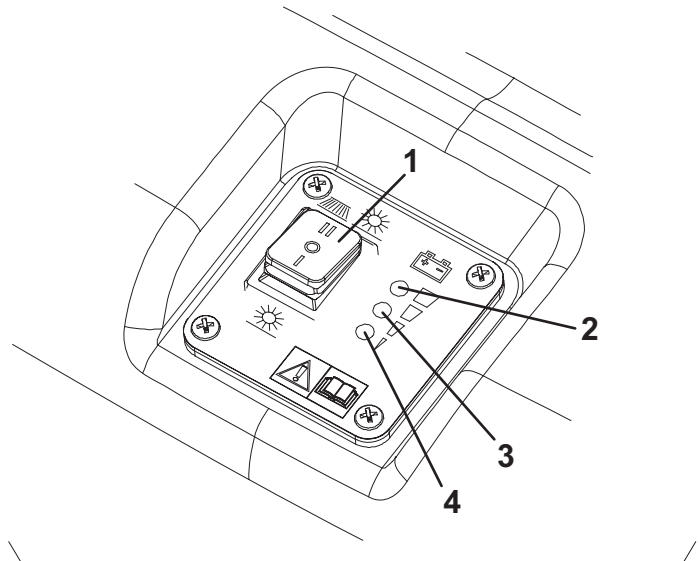
**ATTENTION !**

- *Avant d'utiliser le chargeur de batterie, s'assurer que la fréquence et la tension indiquées sur la plaque avec numéro de série de la machine coïncident avec la tension du réseau.*
- *Ne pas utiliser le câble du chargeur de batterie pour tirer ou transporter la machine et ne pas utiliser le câble comme poignée. Ne pas fermer de porte sur le câble du chargeur de batterie, ne pas tirer le câble sur des surfaces ou coins tranchants. Ne pas faire passer la machine sur le câble du chargeur de batterie.*
- *Tenir le câble du chargeur de batterie éloigné des surfaces chaudes.*
- *Si le câble du chargeur de batterie ou la fiche sont endommagés, ne pas charger les batteries de la machine. Si le câble du chargeur de batterie est endommagé, contacter un Service après-vente Nilfisk-Advance.*
- *Pour réduire le risque d'incendie, chocs électriques ou blessures, ne pas laisser la machine sans surveillance lorsqu'elle est branchée au réseau électrique. Débrancher le câble du chargeur de batterie du réseau électrique avant d'effectuer toute opération d'entretien.*
- *Si la machine ne fonctionne pas correctement, si elle est endommagée, laissée à l'extérieur ou tombée dans l'eau, la porter auprès d'un Service après-vente Nilfisk-Advance.*
- *Ne pas fumer pendant le chargement des batteries.*
- *Protéger toujours la machine du soleil, de la pluie et d'autres intempéries, pendant le fonctionnement et en état d'arrêt. Garder la machine dans un endroit couvert et sec.*
- *Ne pas laisser que la machine est utilisée comme jouet. Faire attention lorsque la machine est utilisée à proximité des enfants.*
- *Ne pas utiliser à des fins autres que celles prévues dans ce manuel. Utiliser seulement les accessoires conseillés par Nilfisk-Advance.*
- *Prendre les précautions convenables afin que les cheveux, les bijoux, les parties non adhérentes des vêtements ne soient pas capturés par les parties en mouvement de la machine.*
- *Avant de laisser la machine sans surveillance, positionner l'interrupteur général sur "0" et veiller à ce que la machine ne puisse pas bouger de façon autonome.*
- *Ne pas utiliser la machine sur des surfaces ayant une pente supérieure aux valeurs spécifiées.*
- *Ne pas laver la machine avec des jets d'eau directs ou sous pression ou avec des substances corrosives. Ne pas utiliser d'air comprimé pour le nettoyage général de la machine.*
- *Pendant l'utilisation de cette machine, faire attention à sauvegarder l'intégrité des autres personnes, en particulier des enfants.*
- *La température de stockage de la machine doit être comprise entre 0°C et +40°C.*
- *La température de travail de la machine doit être comprise entre 0°C et +40°C.*
- *L'humidité doit être comprise entre 30 % et 95 %.*
- *Ne pas utiliser la machine comme moyen de transport.*
- *Ne pas utiliser la machine sur des rampes ou des inclinaisons ayant une pente supérieure aux valeurs spécifiées.*
- *Ne pas faire travailler les balais lorsque la machine est arrêtée pour ne pas endommager le sol.*
- *En cas d'incendie, il est préférable d'utiliser un extincteur à poudre, plutôt qu'un extincteur à eau.*
- *Ne pas heurter contre des étagères ou des échafaudages, en particulier en cas de danger de chute d'objets.*
- *Adapter la vitesse d'utilisation aux conditions d'adhérence.*
- *La machine n'est pas approuvée pour l'utilisation sur les rues publiques.*
- *Ne pas enlever ou altérer les plaques apposées sur la machine.*
- *Ne pas altérer pour aucune raison les protections prévues pour la machine, respecter scrupuleusement les instructions prévues pour l'entretien ordinaire.*
- *En conditions d'emploi conformes aux indications d'utilisation correcte, les vibrations ne provoquent pas de situations de danger. Le niveau de vibrations de la machine est inférieur à 2,5 m/s² (98/37/EEC-EN 1033/1995).*
- *Utilisez exclusivement les balais livrées avec la machine et spécifiées dans le manuel d'utilisation. L'utilisation de balais différentes peut compromettre la sécurité.*
- *S'assurer que les éventuelles anomalies de fonctionnement de la machine ne dépendent pas du manque d'entretien. En cas contraire demander l'intervention de personnel autorisé ou d'un Service après-vente autorisé.*
- *Avant d'effectuer toute activité d'entretien / réparation, lire attentivement toutes les instructions qui concernent l'entretien / réparation.*
- *Afin de garantir la sécurité et le bon fonctionnement de la machine, faire effectuer l'entretien programmé prévu au chapitre spécifique de ce manuel par du personnel autorisé ou par un Service après-vente autorisé.*
- *En cas de remplacement de pièces, demander les pièces de rechange D'ORIGINE à un Concessionnaire ou Revendeur autorisé.*
- *Lors de la mise en décharge, la machine ne doit pas être abandonnée par la présence de matériaux toxiques (batteries, matériaux plastiques, etc.), sujets à des lois qui prévoient l'élimination auprès de centres spéciaux (voir le chapitre Mise en décharge).*

DESCRIPTION DE LA MACHINE

STRUCTURE ET COMMANDES DE LA MACHINE

- | | |
|---|---|
| 1. Interrupteur général d'activation système d'aspiration, balai central et balai latéral | 30. Coffre |
| 2. Témoin lumineux batteries chargées (vert) | 31. Poignée supérieure conteneur déchets |
| 3. Témoin lumineux batteries demi-chargées (jaune) | 32. Poignées inférieures conteneur déchets |
| 4. Témoin lumineux batteries déchargées (rouge) | 33. Plaque avec numéro de série / données techniques / marquage de conformité |
| 5. Levier de traction | 34. Volets latéraux |
| 6. Guidon | 35. Volet avant |
| 7. Poignées de réglage inclinaison guidon | 36. Volet arrière |
| 8. Poignée secoueur | 37. Mécanisme d'ajustement courroie de traction |
| 9. Conteneur déchets | |
| 10. Roue avant de direction | |
| 11. Balai latéral | |
| 12. Levier de soulèvement / abaissement balai latéral | |
| 13. Poignée de réglage hauteur balai latéral | |
| 14. Balai central | |
| 15. Poignées de réglage hauteur balai central | |
| 16. Roues arrière de traction | |
| 17. Porte-objets | |
| 18. Câble chargeur de batterie | |
| 19. Logement câble chargeur de batterie | |
| 20. Fusible restaurable moteur balai latéral | |
| 21. Fusible restaurable moteur principal | |
| 22. Batterie | |
| 23. Filtre à poussière | |
| 24. Moteur balai latéral | |
| 25. Moteur principal | |
| 26. Roue de transmission traction | |
| 27. Ventilateur d'aspiration | |
| 28. Chargeur de batterie | |
| 29. Fusible lamellaire moteur système d'aspiration (7,5 A) | |



STRUCTURE ET COMMANDES DE LA MACHINE - DESCRIPTION

Interrupteur général d'activation système d'aspiration, balai central et balai latéral (1) - En position "0" (position centrale), la machine est arrêtée ; en position "I", le système d'aspiration et le balai central sont activés ; en position "II", le système d'aspiration, le balai central et le balai latéral sont activés.

Témoin lumineux vert (2) - S'il s'allume pendant le fonctionnement de la machine, il indique que les batteries sont chargées. L'autonomie résiduelle dépend de la capacité des batteries installées et des conditions de travail. S'il s'allume pendant le cycle de rechargement des batteries, il indique que le cycle est terminé et que les batteries sont chargées.

Témoin lumineux jaune (3) - S'il s'allume pendant le fonctionnement de la machine, il indique que les batteries sont demi-chargées. L'autonomie résiduelle est d'environ 10 minutes. S'il s'allume pendant le cycle de rechargement des batteries, il indique que le cycle est presque terminé et que les batteries sont presque chargées.

Témoin lumineux rouge (4) - S'il s'allume pendant le fonctionnement de la machine, il indique que les batteries sont déchargées. L'autonomie résiduelle est épuisée et les batteries doivent être chargées (voir la procédure au paragraphe spécifique). S'il s'allume pendant le cycle de rechargement des batteries, il indique que le cycle est en cours.

Levier de traction (5) - Tirer le levier graduellement vers le guidon pour démarrer la machine. La vitesse de traction augmente en fonction du mouvement du levier.

Guidon (6) - Saisir pour déplacer la machine.

Poignées de réglage inclinaison guidon (7) - Desserrer les poignées, régler l'inclinaison du guidon et serrer à nouveau les poignées.

Poignée secoueur (8) - Déplacer la poignée à droite et puis à gauche plusieurs fois pour secouer le filtre à poussière ; répéter cette opération périodiquement pendant le travail de balayage pour garantir l'efficacité du système d'aspiration. Avant d'activer le secoueur, arrêter la machine et positionner l'interrupteur général (1) sur "0".

Conteneur déchets (9) - Il contient les déchets balayés et aspirés. Quand il est plein, il doit être vidé en suivant la procédure au chapitre Utilisation. Quand le conteneur déchets est déposé, les fonctions de la machine sont exclues.

Roue avant de direction (10) - Elle permet à la machine de braquer.

Balai latéral (11) - Il est positionné sur le côté droit de la machine et il enlève la poussière et les déchets du sol (le long des bords des trottoirs, des murs etc.) et il les convoie à la zone de travail du balai central.

Levier de soulèvement/abaissement balai latéral (12) - Dégager le levier du dispositif de retenue, puis le pousser en avant pour abaisser le balai latéral et le tirer en arrière pour le soulever.

Poignée de réglage hauteur balai latéral (13) - Il permet le réglage de la hauteur du sol du balai latéral (voir la procédure au chapitre Entretien).

Balai central (14) - Il enlève la poussière et les déchets le long de la largeur de la machine et il les convoie dans le conteneur déchets.

Poignées de réglage hauteur balai central (15) - Ils permettent le réglage de la hauteur du sol du balai central (voir la procédure au chapitre Entretien).

Roues arrière de traction (16) - Ils poussent la machine en avant pendant le travail.

Porte-objets (17) - Logements où l'on repose les objets.

Câble chargeur de batterie (18) - Utiliser pour charger les batteries (voir la procédure au chapitre Entretien).

Logement câble chargeur de batterie (19) - Lorsqu'il n'est pas utilisé, reposer le câble du chargeur de batterie dans ce logement.

Fusible restaurable moteur balai latéral (20) - Il intervient pour protéger le moteur du balai latéral en cas de surcharge. Dans ce cas, attendre que le moteur refroidisse et rétablir le fusible en le poussant à l'intérieur, jusqu'à fin de course.

Fusible restaurable moteur principal 30 A (21) - Il intervient pour protéger le moteur principal en cas de surcharge. Dans ce cas, attendre que le moteur refroidisse et rétablir le fusible en le poussant à l'intérieur, jusqu'à fin de course.

Batteries (22) - Elle fournissent le courant électrique pour le fonctionnement autonome de la machine. Les batteries sont du type Gel, sans l'électrolyte liquide et ils ne nécessitent pas d'entretien.

Filtre à poussière (23) - Il retient les poussières balayées et aspirées du sol en permettant le passage de l'air. Pendant le travail de balayage, il faut actionner périodiquement la poignée secoueur (8) pour enlever la poussière déposée sur le filtre même et garantir l'efficacité du système d'aspiration.

Moteur balai latéral (24) - Il actionne le balai latéral.

Moteur principal (25) - Il actionne le balai central et le système de traction.

Roue de transmission traction (26) - Elle transmet le mouvement de traction aux roues.

Ventilateur d'aspiration (27) - Elle permet d'aspirer la poussière et les déchets du sol.

Chargeur de batterie (28) - Il permet de charger les batteries de la machine (voir la procédure au chapitre Entretien).

Fusible lamellaire moteur système d'aspiration 7,5 A (29) - Il se coupe pour protéger le moteur du système d'aspiration en cas de surcharge. Dans ce cas, le fusible doit être remplacé par du personnel autorisé.

Coffre (30) - Il protège les parties intérieures de la machine.

Poignées conteneur déchets (31) et (32) - Ils permettent de saisir le conteneur déchets et de le soulever.

Plaque avec numéro de série / données techniques / marquage de conformité (33) - Elle indique les données de la machine.

Volets latéraux, avant et arrière (34), (35), (36) - Ils augmentent la capacité d'aspiration de la machine pour collecter les déchets et la poussière.

ACCESSOIRES / OPTIONS

Outre les composants présents dans le modèle standard, la machine peut être équipée des accessoires optionnels suivants, selon l'emploi spécifique de la machine :

1. Balais de matériaux différents par rapport aux balais standard
2. Batterie de 77 Ah
3. Volet antitraçes



REMARQUE

Pour de plus amples informations relatives aux accessoires optionnels susmentionnés, s'adresser au revendeur agréé.

CARACTERISTIQUES TECHNIQUES

Caractéristiques générales	Valeurs
Largeur de nettoyage (sans balai latéral)	500 mm
Largeur de nettoyage (avec balai latéral)	720 mm
Dimensions machine, avec guidon penché en avant et sans balai latéral (longueur x largeur x hauteur)	998 x 797 x 501 mm
Hauteur minimum du sol (volets non compris)	25 mm
Dimensions balai central (diamètre x longueur)	200 x 500 mm
Diamètre balai latéral	315 mm
Vitesse de rotation balai central	335 tr/mn
Vitesse de rotation balai latéral	100 tr/mn
Pente maximum franchissable	2%
Capacité conteneur déchets	60 litres
Poids total machine (avec batteries standard)	68 kg
Dimensions roue avant de direction (diamètre x largeur)	75 x 32 mm
Dimensions roues arrière (diamètre x largeur)	300 x 45 mm
Vitesse maximum de traction	3,7 km/h
Niveau pression acoustique dans la position de l'opérateur (A Lpa)	59,3 dB (A)
Parties électriques	Valeurs
Tension système électrique	12 V
Batterie standard	Au GEL, 12 V, 45 Ah
Batterie optionnelle	Au GEL, 12 V, 77 Ah
Chargeur de batterie	6 A
Moteur principal	200 W, 1.500 tr/mn
Moteur balai latéral	40 W
Moteur système d'aspiration	50 W
Aspiration et filtrage poussières	Valeurs
Filtre à poussière	5-10 µm (polyester)
Surface filtre à poussière	1 m ²
Dépression logement balai central	12 mm H ₂ O

UTILISATION



ATTENTION !

Des plaques adhésives appliquées sur certains points de la machine indiquent :

- **DANGER**
- **ATTENTION**
- **AVERTISSEMENT**
- **REMARQUE**

Lors de la lecture de ce manuel, l'opérateur doit bien comprendre le sens des symboles illustrés sur les plaques. Ne pas couvrir les plaques et les remplacer immédiatement en cas d'endommagement.

CONTROLE DES BATTERIES SUR UNE MACHINE NEUVE

Une batterie standard au GEL de 12 V, 45 Ah (qui ne requiert pas d'entretien) est déjà installée sur la machine neuve lors de la livraison.

AVANT LA MISE EN MARCHÉ

1. Contrôler que la machine n'a pas de portillons / coffres ouverts et qu'elle se trouve dans des conditions normales d'utilisation.
2. Si la machine n'a pas encore été utilisée après le transport, vérifier que tous les sabots et les moyens de blocage utilisés pour le transport ont été enlevés.
3. Vérifier que le balai latéral et central ont été installés ; dans le cas contraire, les installer (voir les procédures au chapitre Entretien).

MISE EN MARCHÉ ET ARRÊT DE LA MACHINE

Mise en marche de la machine

1. Desserrer les poignées (7) et régler l'inclinaison du guidon (6), selon sa propre commodité. Le réglage terminé, serrer les poignées.
2. Pour utiliser seulement le balai central (14), positionner l'interrupteur général (1) sur "I". Pour utiliser aussi le balai latéral (11), positionner l'interrupteur général (1) sur "II" et baisser le balai latéral en dégageant le levier (12) et en le poussant en avant. Vérifier que le témoin lumineux vert (2) est allumé (batterie chargée). Dans le cas où le témoin lumineux jaune (3) ou rouge (4) s'allume, positionner l'interrupteur général (1) sur "0", puis charger les batteries (voir la procédure au chapitre Entretien).



REMARQUE

Le balai latéral (11) peut être baissé et soulevé même pendant sa rotation.

3. Pour commencer le travail de nettoyage, saisir le guidon (6) et tirer graduellement le levier de traction (5).

Arrêt de la machine

1. Relâcher le levier de traction (5) pour arrêter la traction de la machine.
2. Arrêter le système d'aspiration et les balais en positionnant l'interrupteur général (1) sur "0".
3. Tirer le levier (12) en arrière et l'engager au dispositif de retenue pour soulever le balai latéral (11).

MACHINE AU TRAVAIL

1. Ne pas s'arrêter pendant longtemps dans la même position avec les balais qui tournent : des traces non désirées pourraient rester sur le sol.
2. Pour un bon travail de balayage il faut que le filtre à poussière soit le plus propre possible. Par conséquent, il faut activer le secoueur à intervalles réguliers (toutes les 10 minutes pendant le travail, ou selon la quantité de poussière du sol), en procédant comme suit.
 - Arrêter la machine et positionner l'interrupteur général (1) sur "0".
 - Déplacer la poignée secoueur (8) à droite et puis à gauche plusieurs fois pour secouer le filtre à poussière.
 - Positionner l'interrupteur général (1) sur "I" ou sur "II" et reprendre le travail de balayage.



REMARQUE

Lorsque le filtre à poussière est colmaté, la machine n'arrive plus à collecter ni de poussière ni de déchets.



AVERTISSEMENT !

Afin d'éviter d'endommager le filtre à poussière, ne pas travailler sur un sol mouillé.

3. Vider le conteneur déchets (9) chaque fois qu'il est plein ainsi qu'à la fin du travail.



REMARQUE

Lorsque le conteneur déchets est plein, la machine n'arrive plus à collecter ni de poussière ni de déchets.

VIDANGE DU CONTENEUR DECHETS

Arrêter la machine et positionner l'interrupteur général (1) sur "0".

Déposer le conteneur déchets (9) à l'aide des poignées (31) et (32), puis le vider dans un centre de collecte des déchets.

Enfin, installer le conteneur déchets.

La machine est prête pour reprendre le travail de balayage.



REMARQUE

Quand le conteneur déchets est déposé, les fonctions de la machine sont exclues.

APRES L'UTILISATION DE LA MACHINE

Le travail effectué, avant de laisser la machine :

1. Positionner l'interrupteur général (1) sur "0".
2. Activer le secoueur à l'aide de la poignée (8).
3. Vider le conteneur déchets (9) (voir les instructions au paragraphe précédent).
4. Tirer le levier (12) en arrière et l'engager au dispositif de retenue pour soulever le balai latéral (11).
5. Veiller à ce que la machine ne puisse pas bouger de façon autonome.
6. Charger les batteries (voir la procédure au chapitre Entretien).

INACTIVITE PROLONGEE DE LA MACHINE

Si l'on prévoit de ne pas utiliser la machine pendant plus de 30 jours, il est convenable d'effectuer les opérations suivantes :

1. Effectuer les opérations d'entretien prévues après l'utilisation de la machine (voir le chapitre Entretien).
2. S'assurer de remiser la machine dans un endroit sec et propre.
3. Soulever légèrement la machine de façon que les volets, le balai central et les roues ne touchent pas le sol.

PREMIERE PERIODE D'UTILISATION

Après les 8 premières heures d'utilisation, contrôler le serrage des éléments de fixation et de connexion de la machine et vérifier que les parties visibles sont intactes et sans pertes.

ENTRETIEN

La durée de vie de la machine et sa sécurité de fonctionnement sont garanties par un entretien soigné et régulier. Veuillez trouver ci-dessous le plan récapitulatif d'entretien programmé. Les périodicités indiquées peuvent subir des variations en fonction de conditions de travail particulières, à définir par le responsable de l'entretien.



ATTENTION !

Les opérations d'entretien doivent être effectuées avec la machine arrêtée et, le cas échéant, avec les batteries débranchées.

En outre, lire attentivement toutes les instructions du paragraphe Sécurité.

Toutes les opérations d'entretien programmé ou extraordinaire doivent être effectuées par du personnel qualifié ou par un Service après-vente autorisé.

Ce manuel ne contient que les opérations d'entretien les plus simples et les plus récurrentes.



REMARQUE

Pour les procédures des autres opérations d'entretien prévues par le plan récapitulatif d'entretien programmé, se référer au manuel d'entretien consultable auprès des Services après-vente.

PLAN RECAPITULATIF D'ENTRETIEN PROGRAMME

Procédure	Toutes les 10 heures	Toutes les 50 heures	Toutes les 200 heures	Toutes les 400 heures
Contrôle du câble du chargeur de batterie				
Contrôle et réglage de la hauteur des balais latéraux et central				
Contrôle de la hauteur et du fonctionnement des volets				
Nettoyage et contrôle de l'intégrité du filtre à poussière				
Contrôle des joints d'étanchéité du conteneur déchets				
Contrôle du fonctionnement du secoueur			(*)	
Contrôle visuel des courroies de transmission et de l'embrayage			(*)	
Réglage du tensionneur de la courroie de traction			(*)	
Contrôle du serrage des écrous et des vis			(*) (1)	
Contrôle ou remplacement des charbons des moteurs				(*)

(*) : pour la procédure relative, se référer au Manuel d'entretien.

(1) : et après les 8 premières heures de travail.

CONTROLE DU CABLE DU CHARGEUR DE BATTERIE

Contrôler soigneusement que le câble du chargeur de batterie (18) et la fiche ne présentent pas de traces d'abrasion, de coupures ou de déchirures et vérifier qu'ils ne sont pas endommagés.

Si le câble du chargeur de batterie et la fiche sont endommagés, contacter un Service après-vente Nilfisk-Advance.

CONTROLE ET REGLAGE DE LA HAUTEUR DU BALAI LATÉRAL

1. Contrôler la hauteur du sol du balai latéral, en procédant comme suit :
 - Porter la machine sur un sol plat et baisser le balai latéral.
 - Tout en gardant la machine en position d'arrêt, tourner le balai latéral pendant quelques secondes.
 - Arrêter le balai latéral en appuyant sur l'interrupteur (1), puis le soulever et déplacer la machine.
 - Contrôler que la trace laissée par le balai latéral est, en extension et orientation, comme indiqué dans la figure (A, Fig. 1) : le balai latéral doit toucher le sol pour un arc de cercle compris entre les positions "onze heures" et "trois heures" d'une montre.
 - Au cas où la trace résulterait différente, procéder au réglage de la hauteur du balai, en procédant comme indiqué à partir du point 2.
2. Tourner la poignée (13) dans le sens des aiguilles d'une montre ou dans le sens contraire pour régler la hauteur du balai du sol.
3. Exécuter à nouveau le point 1 pour vérifier le réglage de la hauteur du balai latéral du sol.
4. Lorsque l'usure excessive du balai n'en permet plus le réglage, le remplacer comme prévu au paragraphe suivant.

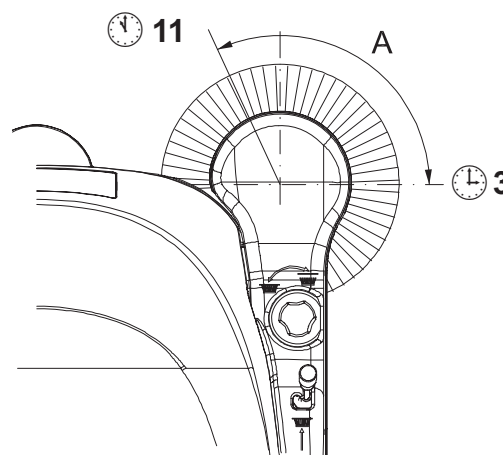


Figure 1

S311350

DEPOSE / REPOSE DU BALAI LATÉRAL



AVERTISSEMENT !

L'utilisation de gants de travail est conseillée pendant le remplacement du balai latéral à cause de la présence éventuelle de débris tranchants parmi les poils.

1. Porter la machine sur un sol plat.
2. Positionner l'interrupteur général (1) sur "0".
3. Soulever le balai latéral.
4. Dévisser le pommeau (A, Fig. 2) dans le balai latéral, puis déposer le balai (B) en le dégageant des trois pivots (C).
5. Installer le nouveau balai dans la machine en l'engageant dans les pivots (C), puis visser la poignée (A).
6. Régler la hauteur du nouveau balai en procédant comme indiqué dans le paragraphe précédent.

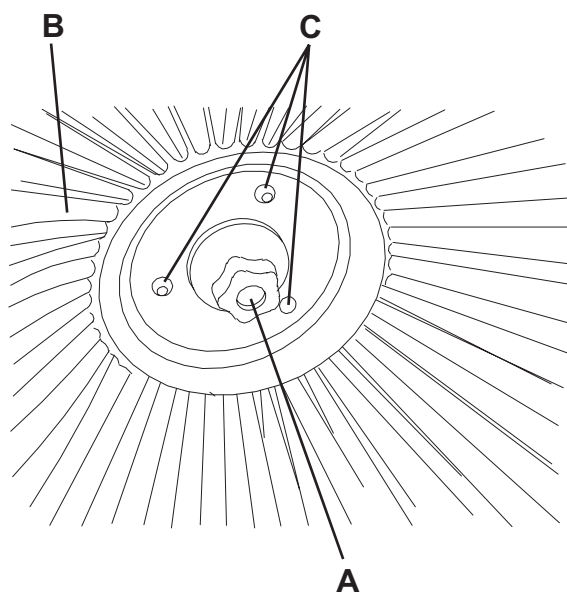


Figure 2

S311351

CONTROLE ET REGLAGE DE LA HAUTEUR DU BALAI CENTRAL

1. Contrôler la hauteur du sol du balai central, en procédant comme suit :
 - Porter la machine sur un sol plat.
 - Tout en gardant la machine en position d'arrêt, tourner le balai central pendant quelques secondes.
 - Arrêter le balai central en appuyant sur l'interrupteur (1), puis déplacer la machine.
 - Contrôler que la largeur de la trace (A, Fig. 3) laissée par le balai est comprise entre 2 et 3 cm dans toute sa longueur.
 - Au cas où la trace résulterait différente, procéder au réglage de la hauteur du balai, en procédant comme indiqué à partir du point 2.
2. Positionner l'interrupteur général (1) sur "0".
3. Desserrer la poignée (A, Fig. 4) sur les deux côtés de la machine.
4. Saisir le support (B) aux points (C) et le déplacer vers l'extérieur, puis le soulever ou l'abaisser pour régler la hauteur du balai central. Pour l'ampleur du déplacement, se référer au repère (D). Enfin, visser et serrer la poignée (A) sur les deux côtés de la machine.
5. Exécuter à nouveau le point 1 pour vérifier le réglage de la hauteur du balai central du sol.
6. Lorsque l'usure excessive du balai n'en permet plus le réglage, le remplacer comme prévu au paragraphe suivant.



AVERTISSEMENT !

Une trace excessive (supérieure à 3 cm) du balai central compromet le fonctionnement régulier de la machine et peut provoquer la surchauffe des parties en mouvement et des parties électriques, en réduisant considérablement leur durée.

Prêter attention pendant l'opération de contrôle susmentionnée et ne pas faire fonctionner la machine en conditions différentes de celles décrites.

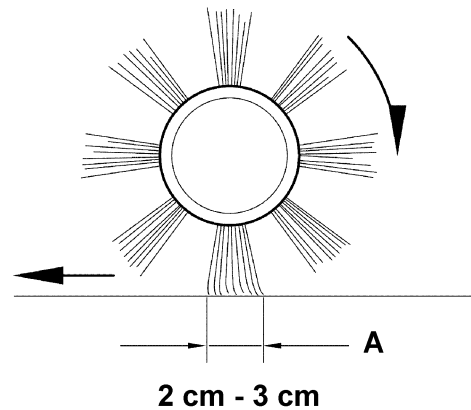


Figure 3

S311352

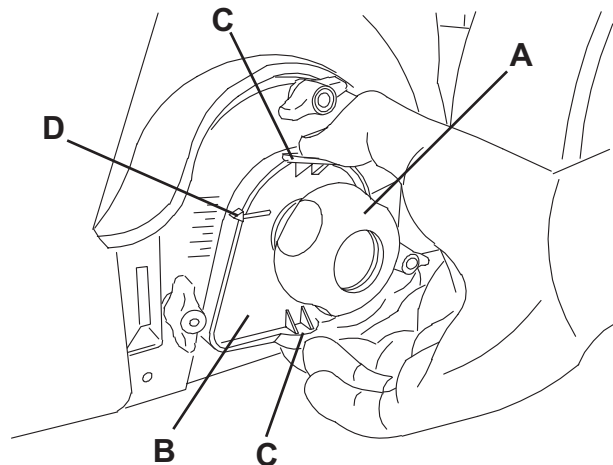


Figure 4

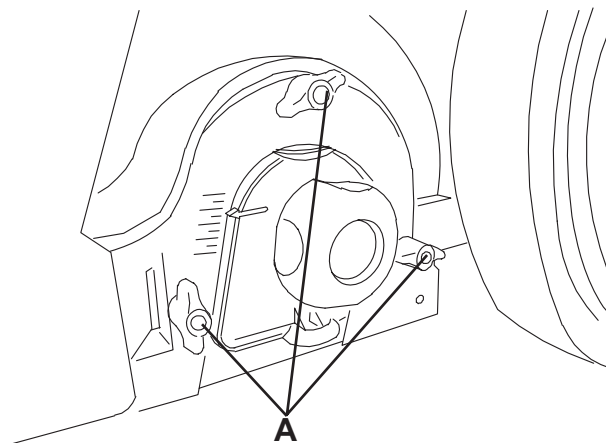
S311353

DEPOSE / REPOSE DU BALAI CENTRAL

**AVERTISSEMENT !**

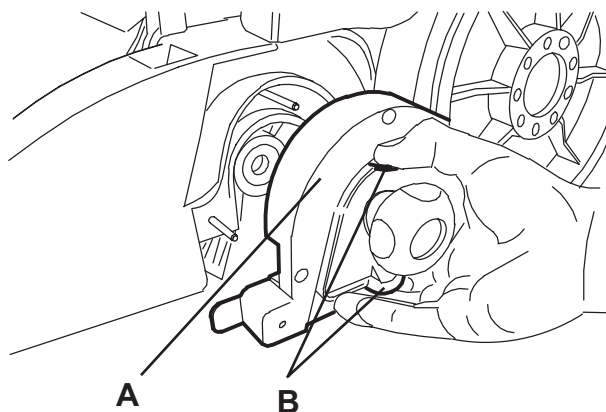
L'utilisation de gants de travail est conseillée pendant le remplacement du balai central à cause de la présence éventuelle de débris tranchants parmi les poils.

1. Porter la machine sur un sol plat.
2. Positionner l'interrupteur général (1) sur "0".
3. Déposer le conteneur déchets (9).
4. Dévisser complètement les manivelles (A, Fig. 5) sur le côté gauche de la machine.
5. Enlever le portillon (A, Fig. 6) en le saisissant aux points (B).
6. Saisir le balai central (A, Fig. 7) aux points (B) et (C), puis le détacher du moyeu d'entraînement (D) en le tirant dans le sens de la flèche (E) ; enfin, le tirer dans le sens de la flèche (F) pour le déposer.
7. Installer le nouveau balai central, en orientant les poils comme indiqué dans la figure.
8. Installer le nouveau balai en exécutant les étapes de 3 à 6 dans l'ordre inverse.
9. Régler la hauteur du nouveau balai en procédant comme indiqué dans le paragraphe précédent.



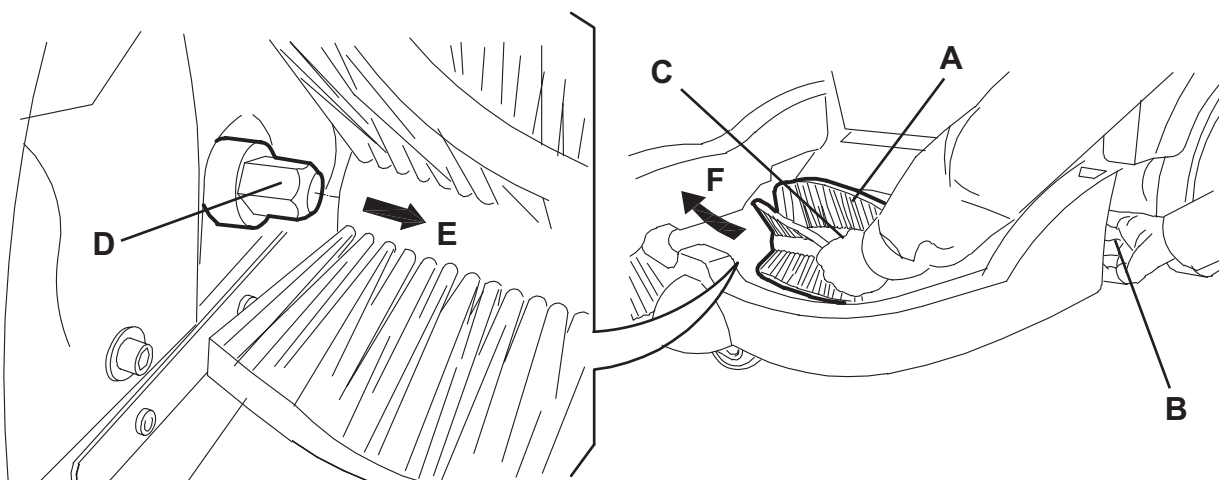
S311354

Figure 5



S311355

Figure 6



S311356

Figure 7

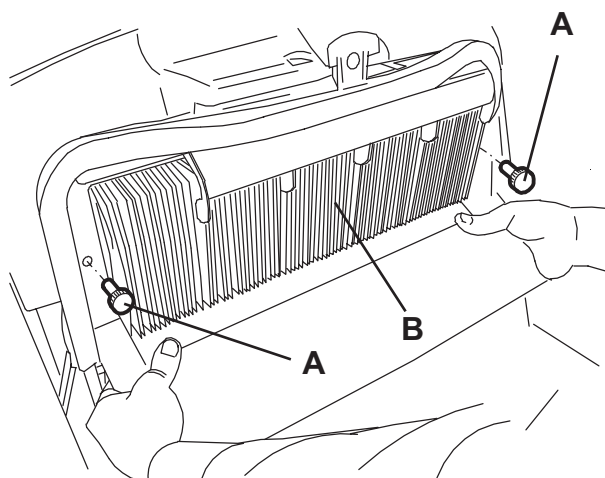
NETTOYAGE ET CONTROLE DE L'INTEGRITE DU FILTRE A POUSSIERE, CONTROLE DES JOINTS D'ETANCHEITE DU CONTENEUR DECHETS

1. Porter la machine sur un sol plat.
2. Positionner l'interrupteur général (1) sur "0".
3. Déposer le conteneur déchets (9).
4. Dévisser les pommeaux (A, Fig. 8).
5. Saisir le filtre à poussière (B) comme indiqué dans la figure.
6. Déposer le filtre à poussière en le tournant dans la direction de la flèche (A, Fig. 9) pour le dégager des pivots (B), puis l'abaisser pour le dégager des peignes (C) du secoueur.
7. Séparer le filtre (A, Fig. 10) du cadre (B) en dégageant les 3 élastiques (C).
8. A l'extérieur, dans un endroit approprié, nettoyer le filtre en le secouant sur une surface horizontale et propre, en battant le côté (D) opposé à celui du joint (E). Compléter le nettoyage à l'aide d'un jet perpendiculaire d'air comprimé (F) (6 Bar maximum), en soufflant uniquement du côté du joint (E) à une distance minimum de 30 cm.
9. Ne pas le nettoyer avec de l'eau ou des détergent afin de ne pas risquer de l'endommager irrémédiablement. Contrôler que le corps du filtre n'a pas de déchirures. En cas contraire, le remplacer.
9. Nettoyer le joint en caoutchouc (E) du filtre le long du périmètre et en vérifier l'intégrité et l'étanchéité. En cas contraire, remplacer le filtre.
10. Nettoyer le joint (D, Fig. 9) du conteneur déchets le long du périmètre et en vérifier l'intégrité et l'étanchéité. En cas contraire, le remplacer.
11. Pour la repose, procéder dans l'ordre inverse de la dépose.



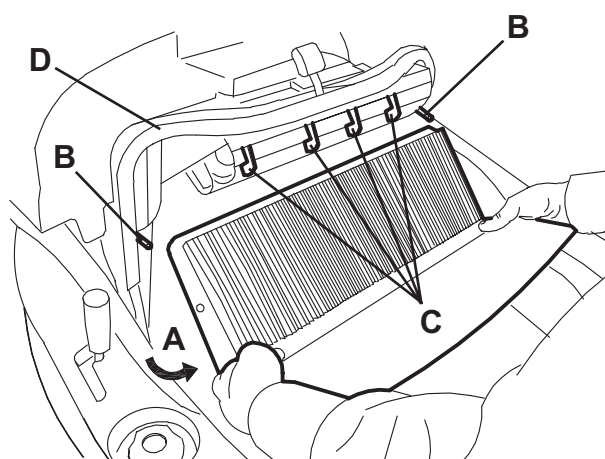
REMARQUE

Lors du remontage, le filtre doit être orienté avec le joint (E, Fig. 10) positionné comme indiqué dans la figure.



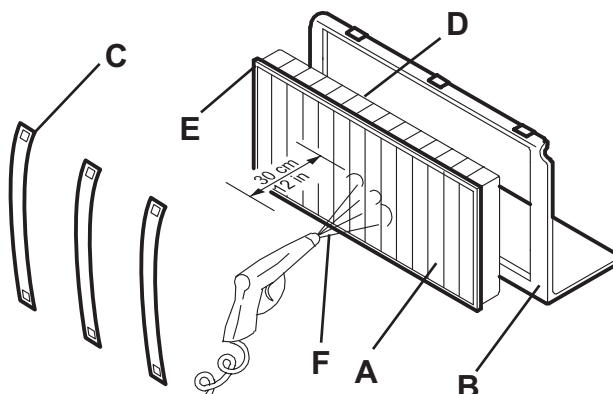
S311357

Figure 8



S311358

Figure 9

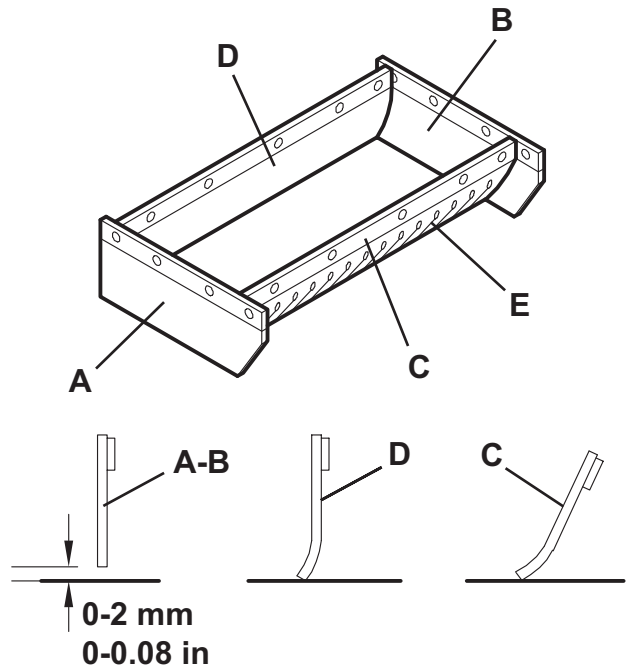


S311359

Figure 10

CONTROLE DE LA HAUTEUR ET DU FONCTIONNEMENT DES VOILETS

1. Porter la machine sur un sol plat et adéquat en tant que plan de référence pour le contrôle de la hauteur des volets.
2. Positionner l'interrupteur général (1) sur "0".
3. Contrôler que la hauteur des volets latéraux (A et B, Fig. 11) du sol est comprise entre 0 et 2 mm.
En outre, contrôler que les volets sont intacts et qu'ils ne présentent pas de coupures ou de déchirures qui peuvent compromettre la capacité d'aspiration de la machine. Si besoin est, remplacer les volets latéraux (voir la procédure dans le manuel d'entretien).
4. Contrôler que les volets avant et arrière (C et D, Fig. 11) touchent légèrement le sol. En outre, contrôler que les volets sont intacts et qu'ils ne présentent pas de coupures ou de déchirures qui peuvent compromettre la capacité d'aspiration de la machine. Considérer que le volet avant présente des fentes verticales typiques (E). Si besoin est, remplacer les volets avant et arrière (voir la procédure dans le manuel d'entretien).



S311360

Figure 11

CHARGEMENT DES BATTERIES

1. Porter la machine dans la zone destinée au chargement des batteries et veiller à ce qu'elle ne puisse pas bouger de façon autonome.
2. Positionner l'interrupteur général (A, Fig. 12) sur "0".
3. Déposer le câble (B) du chargeur de batterie du logement (C) et le brancher au réseau électrique.



AVERTISSEMENT !

Avant de brancher le câble (B) du chargeur de batterie au réseau électrique, s'assurer que la fréquence et la tension indiquées sur la plaque avec numéro de série (33) coïncident avec la tension du réseau.

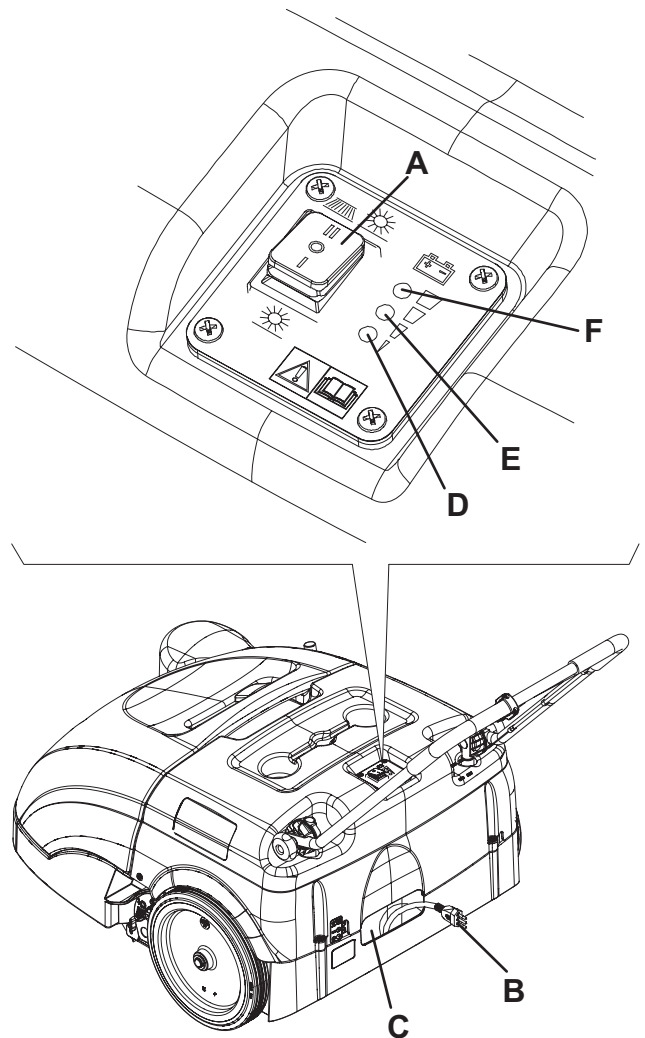
En cas de doutes, ne pas brancher la fiche à la prise du réseau mais s'adresser au personnel qualifié.

4. Pendant le cycle de chargement de la batterie, le témoin lumineux rouge (D) s'allume avant le témoin lumineux jaune (E).
Lorsque le témoin lumineux vert (F) s'allume, la batterie est chargée.
5. Débrancher le câble (B) du chargeur de batterie du réseau électrique et le positionner dans son logement (C).



REMARQUE

Lorsque le chargeur de batterie est branché au réseau électrique, toutes les fonctions de la machine sont automatiquement exclues.



S311361

Figure 12

DEPISTAGE DES PANNES

Problème	Cause probable	Remède
En positionnant l'interrupteur général sur "I" ou sur "II", la machine ne démarre pas	Le fusible (21) est interrompu	Réarmer le fusible en appuyant sur le bouton-poussoir correspondant
	Le câble du chargeur de batterie est branché au réseau électrique	Débrancher et positionner dans le logement correspondant
	Les batteries sont déchargées	Charger les batteries
Le balai latéral ne fonctionne pas	Le fusible (20) est interrompu	Réarmer le fusible en appuyant sur le bouton-poussoir correspondant
La machine ne fonctionne qu'en état d'arrêt, mais, sous effort, elle s'éteint et le témoin lumineux rouge clignote	Les batteries sont déchargées	Charger les batteries Au cas où le problème persiste, contacter un Service après-vente Nilfisk-Advance pour remplacer les batteries
Les batteries ont une autonomie réduite	La durée de vie des batteries est épuisée	Contacteur un Service après-vente Nilfisk-Advance pour remplacer les batteries
On ne réussit pas à charger les batteries : le témoin lumineux rouge (4) ne s'allume pas quand la fiche est insérée dans la prise du réseau	La prise du réseau n'est pas alimentée	Vérifier la prise du réseau en y branchant un autre appareil électroménager

Pour de plus amples informations, se référer au Manuel d'entretien consultable auprès des Services après-vente Nilfisk-Advance.

MISE EN DECHARGE

Effectuer la mise en décharge de la machine auprès d'un démolisseur autorisé.

Avant la mise en décharge, il est nécessaire de déposer et séparer les éléments suivants et les envoyer aux collectes sélectives, conformément aux normes d'hygiène de l'environnement en vigueur :

- Batterie
- Balais
- Tuyaux et pièces en matériel plastique
- Parties électriques et électroniques (*)

(*) Pour la mise en décharge des parties électriques et électroniques, s'adresser auprès du centre Nilfisk-Advance le plus proche.

TABLE OF CONTENTS

INTRODUCTION 2
 MANUAL PURPOSE AND CONTENTS 2
 TARGET 2
 HOW TO KEEP THIS MANUAL 2
 DECLARATION OF CONFORMITY 2
 IDENTIFICATION DATA 2
 OTHER REFERENCE MANUALS 3
 SPARE PARTS AND MAINTENANCE 3
 CHANGES AND IMPROVEMENTS 3
 OPERATION CAPABILITIES 3
 CONVENTIONS 3

UNPACKING/DELIVERY 3

SAFETY 4
 SYMBOLS 4
 GENERAL INSTRUCTIONS 4

MACHINE DESCRIPTION 6
 MACHINE STRUCTURE AND CONTROLS 6
 MACHINE STRUCTURE AND CONTROLS - DESCRIPTION 7
 ACCESSORIES/OPTIONS 8
 WIRING DIAGRAM 9

USE 10
 BATTERY CHECK ON A NEW MACHINE 10
 BEFORE MACHINE START-UP 10
 STARTING AND STOPPING THE MACHINE 10
 MACHINE OPERATION 11
 HOPPER EMPTYING 11
 AFTER MACHINE USE 11
 MACHINE LONG INACTIVITY 11
 FIRST PERIOD OF USE 11

MAINTENANCE 12
 SCHEDULED MAINTENANCE TABLE 12
 BATTERY CHARGER CABLE CHECK 12
 SIDE BROOM HEIGHT CHECK AND ADJUSTMENT 13
 SIDE BROOM DISASSEMBLY/ASSEMBLY 13
 MAIN BROOM HEIGHT CHECK AND ADJUSTMENT 14
 MAIN BROOM DISASSEMBLY/ASSEMBLY 15
 DUST FILTER CLEANING AND INTEGRITY CHECK, HOPPER GASKET CHECK 16
 SKIRT HEIGHT AND OPERATION CHECK 17
 BATTERY CHARGING 17

TROUBLESHOOTING 18

SCRAPPING 18

INTRODUCTION



NOTE

The numbers in brackets refer to the components shown in Machine Description chapter.

MANUAL PURPOSE AND CONTENTS

The purpose of this Manual is to provide the operator with all necessary information to use the machine properly, in a safe and autonomous way. It contains information about technical data, safety, operation, storage, maintenance, spare parts and disposal.

Before carrying out any procedure on the machine, the operators and qualified technicians must read this Manual carefully. Contact Nilfisk-Advance in case of doubts regarding the interpretation of the instructions and for any further information.

TARGET

This Manual is intended for operators and technicians qualified to perform the machine maintenance.

The operators must not carry out procedures reserved for qualified technicians. Nilfisk-Advance will not be answerable for damages coming from the non-observance of this prohibition.

HOW TO KEEP THIS MANUAL

The User Manual must be kept near the machine, inside an adequate case, away from liquids and other substances that can cause damage to it.

DECLARATION OF CONFORMITY

The Declaration of Conformity, supplied with the machine, certifies the machine conformity with the law in force.



NOTE

Two copies of the original EC Declaration of Conformity are provided together with the machine documentation.

IDENTIFICATION DATA

The machine model and serial number are marked on the plate (33).

The machine model year is written in the EC Declaration of Conformity and it is also indicated by the first two figures of the machine serial number.

This information is useful when requiring machine spare parts. Use the following table to write down the machine identification data.

MACHINE model
MACHINE serial number

OTHER REFERENCE MANUALS

- Spare Parts List (supplied with the machine)
- Service Manual (that can be consulted at Nilfisk-Advance Service Centers)

SPARE PARTS AND MAINTENANCE

All necessary operating, maintenance and repair procedures must be carried out by qualified personnel or by Nilfisk-Advance Service Centers. Only original spare parts and accessories must be used.

Contact Nilfisk-Advance for service or to order spare parts and accessories, specifying the machine model and serial number.

CHANGES AND IMPROVEMENTS

Nilfisk-Advance constantly improves its products and reserves the right to make changes and improvements at its discretion without being obliged to apply such benefits to the machines that were sold previously.

Any change and/or addition of accessory must be approved and performed by Nilfisk-Advance.

OPERATION CAPABILITIES

This sweeper has been designed and built to clean (by sweeping and vacuuming) smooth and solid floors, in civil and industrial environments and to collect dust and light debris under safe operation conditions by a qualified operator.

CONVENTIONS

Forward, backward, front, rear, left or right are intended with reference to the operator's position, that is to say with the hands on the handlebar (6).

UNPACKING/DELIVERY

When the machine is delivered, check that the packing and the machine were not damaged during transportation. In case of visible damages, keep the packing and have it checked by the Carrier that delivered it. Call the Carrier immediately to fill in a damage claim.

Check that the machine is equipped with the following features:

- Technical documents:
 - Sweeper User Manual
 - Sweeper Spare Parts List
 - No. 1 vacuum system motor fuse

SAFETY

The following symbols indicate potentially dangerous situations. Always read this information carefully and take all necessary precautions to safeguard people and property.

The operator's cooperation is essential in order to prevent injury. No accident prevention program is effective without the total cooperation of the person responsible for the machine operation. Most of the accidents that may occur in a factory, while working or moving around, are caused by failure to comply with the simplest rules for exercising prudence. A careful and prudent operator is the best guarantee against accidents and is essential for successful completion of any prevention program.

SYMBOLS

**DANGER!**

It indicates a dangerous situation with risk of death for the operator.

**WARNING!**

It indicates a potential risk of injury for people.

**CAUTION!**

It indicates a caution or a remark related to important or useful functions. Pay particular attention to the paragraphs marked by this symbol.

**NOTE**

It indicates a caution or a remark related to important or useful functions.

**CONSULTATION**

It indicates the necessity to refer to the User Manual before performing any procedure.

GENERAL INSTRUCTIONS

Specific warnings and cautions to inform about potential damages to people and machine are shown below.

**DANGER!**

- ***Before performing any maintenance/repair procedure, turn the main switch to "0" and, if necessary, disconnect the battery.***
- ***This machine must be used by properly trained and authorised personnel only. Children or disabled people cannot use this machine.***
- ***Keep the battery away from sparks, flames and incandescent material.***
- ***Do not wear jewels when working near electrical components.***
- ***Do not work under the lifted machine without supporting it with safety stands.***
- ***Do not operate the machine near toxic, dangerous, flammable and/or explosive powders, liquids or vapours.***

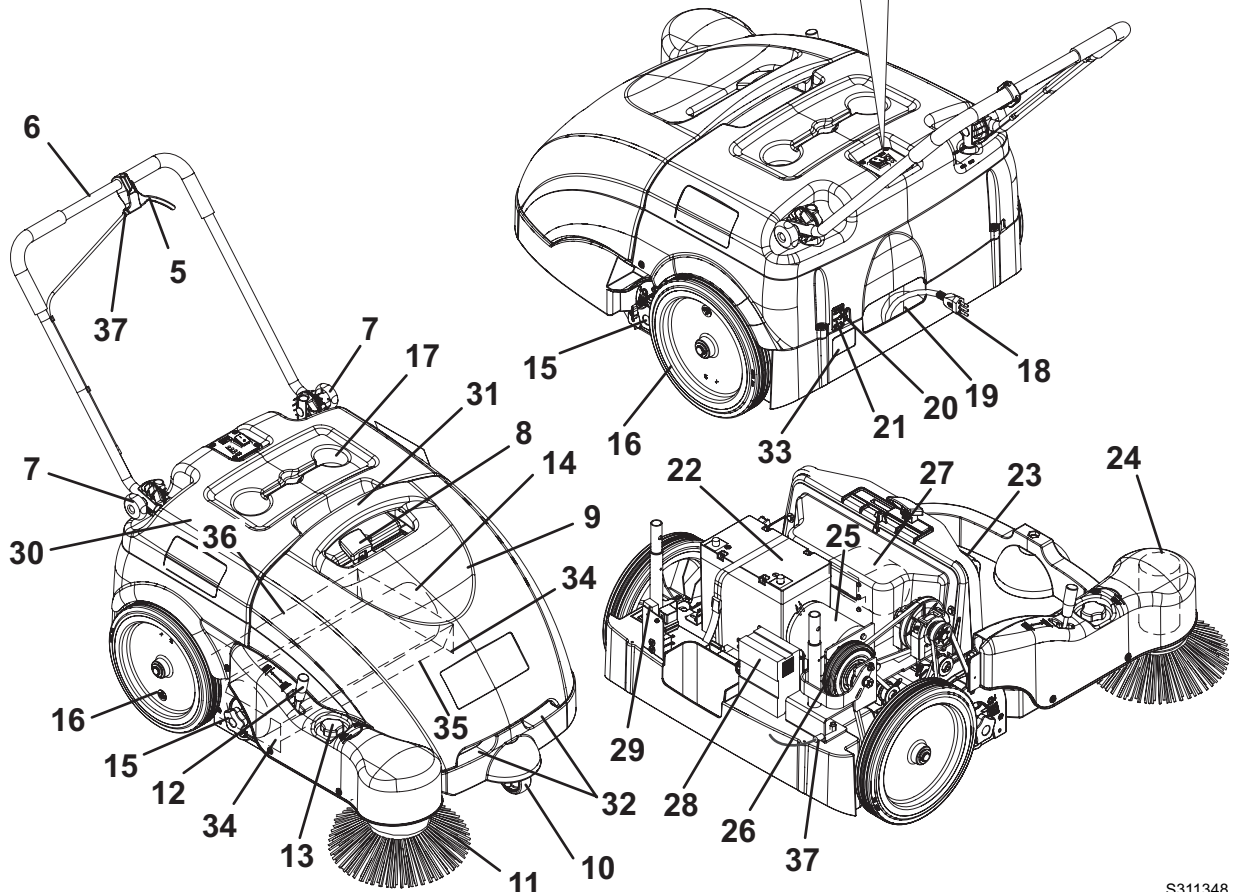
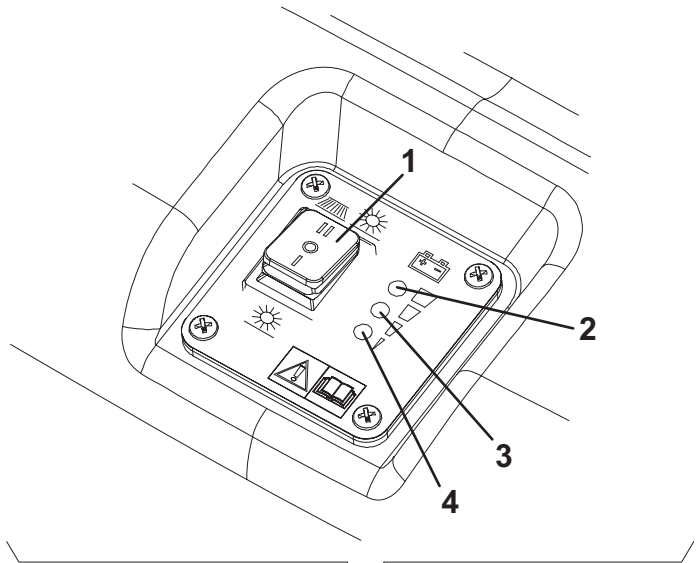
**WARNING!**

- *Before using the battery charger, ensure that frequency and voltage values, indicated on the machine serial number plate, match the electrical mains voltage.*
- *Do not pull or carry the machine by the battery charger cable and never use the battery charger cable as a handle. Do not close a door on the battery charger cable, or pull the battery charger cable around sharp edges or corners. Do not run the machine on the battery charger cable.*
- *Keep the battery charger cable away from heated surfaces.*
- *Do not charge the batteries if the battery charger cable or the plug are damaged. If the battery charger cable is damaged, contact Nilfisk-Advance Service Center.*
- *To reduce the risk of fire, electric shock, or injury, do not leave the machine unattended when it is plugged in. Before performing any maintenance procedure, disconnect the battery charger cable from the electrical mains.*
- *If the machine is not working as it should, has been damaged, left outdoors or dropped into water, return it to Nilfisk-Advance Service Center.*
- *Do not smoke while charging the batteries.*
- *Always protect the machine against the sun, rain and bad weather, both under operation and inactivity condition. Store the machine indoors, in a dry place.*
- *Do not allow to be used as a toy. Close attention is necessary when used near children.*
- *Use only as shown in this Manual. Use only Nilfisk-Advance's recommended accessories.*
- *Take all necessary precautions to prevent hair, jewels and loose clothes from being caught by the machine moving parts.*
- *Do not leave the machine unattended if the main switch is not turned to "0" and without being sure that it cannot move independently.*
- *Do not use the machine on slopes with a gradient exceeding the specifications.*
- *Do not wash the machine with direct or pressurised water jets, or with corrosive substances. Do not use compressed air to clean this type of machine.*
- *While using this machine, take care not to cause damage to other people, and children especially.*
- *The machine storage temperature must be between 0°C and +40°C.*
- *The machine working temperature must be between 0°C and +40°C.*
- *The humidity must be between 30% and 95%.*
- *Do not use the machine as a means of transport.*
- *Do not use the machine on slopes with a gradient exceeding the specifications.*
- *Do not allow the brooms to operate while the machine is stationary to avoid damaging the floor.*
- *In case of fire, possibly use a powder fire extinguisher, not a water one.*
- *Do not bump into shelves or scaffoldings, especially where there is a risk of falling objects.*
- *Adjust the operation speed to suit the floor conditions.*
- *This machine cannot be used on roads or public streets.*
- *Do not remove or modify the plates affixed to the machine.*
- *Do not tamper with the machine safety guards and follow the ordinary maintenance instructions scrupulously.*
- *If the machine is used according to the instructions, the vibrations are not dangerous. The machine vibration level is less than 2.5 m/s² (98/37/EEC-EN 1033/1995).*
- *Use only brooms supplied with the machine and those specified in the User Manual. Using other brooms could reduce safety.*
- *In case of machine malfunctions, ensure that these are not due to lack of maintenance. Otherwise, request assistance from the authorised personnel or from an authorised Service Center.*
- *Carefully read all the instructions before carrying out any maintenance/repair procedure.*
- *To ensure machine proper and safe operation, the scheduled maintenance shown in the relevant chapter of this Manual must be performed by the authorised personnel or by an authorised Service Center.*
- *If parts must be replaced, require ORIGINAL spare parts from a Dealer or Authorised Retailer.*
- *The machine must be disposed of properly, because of the presence of toxic-harmful materials (batteries, plastics, etc.), which are subject to standards that require disposal in special centres (see the Scrapping chapter).*

MACHINE DESCRIPTION

MACHINE STRUCTURE AND CONTROLS

- | | |
|--|---|
| 1. Main switch for vacuum system, main broom and side broom activation | 30. Hood |
| 2. Charged battery warning light (green) | 31. Hopper upper handle |
| 3. Semi-discharged battery warning light (yellow) | 32. Hopper lower handles |
| 4. Discharged battery warning lights (red) | 33. Serial number plate/technical data/conformity certification |
| 5. Drive control lever | 34. Side skirts |
| 6. Handlebar | 35. Front skirt |
| 7. Handlebar adjusting knobs | 36. Rear skirt |
| 8. Filter shaker knob | 37. Drive system belt adjuster |
| 9. Hopper | |
| 10. Front steering wheel | |
| 11. Side broom | |
| 12. Side broom lifting/lowering lever | |
| 13. Side broom height adjusting knob | |
| 14. Main broom | |
| 15. Main broom height adjusting knobs | |
| 16. Rear driving wheels | |
| 17. Can holder | |
| 18. Battery charger cable | |
| 19. Battery charger cable housing | |
| 20. Side broom motor circuit breaker | |
| 21. Main motor circuit breaker | |
| 22. Battery | |
| 23. Dust filter | |
| 24. Side broom motor | |
| 25. Main motor | |
| 26. Drive system gear | |
| 27. Vacuum fan | |
| 28. Battery charger | |
| 29. Vacuum system motor lamellar fuse (7.5 A) | |



S311348

MACHINE STRUCTURE AND CONTROLS - DESCRIPTION

Main switch for vacuum system, main broom and side broom activation (1) – When turned to “0” the machine is off; when turned to “I” the vacuum system and main broom are turned on; when turned to “II”, the vacuum system, main broom and side broom are turned on.

Green warning light (2) – When it is on and the machine is running, it indicates that the batteries are charged. Residual autonomy depends on battery capacity and working conditions. When it is on and the batteries are charging, it means that the charging cycle has been completed and the batteries are charged.

Yellow warning light (3) – When it is on and the machine is running, it indicates that the batteries are semi-discharged. Residual autonomy is 10 minutes approximately. When it is on and the batteries are charging, it means that the charging cycle is nearly completed and the batteries are nearly charged.

Red warning light (4) – When it is on and the machine is running, it indicates that the batteries are discharged. The autonomy is over, the batteries must be recharged (see the procedure in the relevant paragraph). When it is on and the batteries are charging, it means that the charging cycle is in progress.

Drive control lever (5) – When pulling it gradually towards the handlebar, the machine starts. Drive speed is increased by pulling the lever further.

Handlebar (6) – Grasp it and use it to manoeuvre the machine.

Handlebar adjusting knobs (7) – Loosen the knobs and adjust the handlebar tilting, then tighten the knobs.

Filter shaker knob (8) – By moving it to right and then to the left several times, the filter is shaken; perform this procedure periodically while sweeping in order to keep the vacuum system efficient. Before turning on the filter shaker, stop the machine and turn the main switch (1) to “0”.

Hopper (9) – It collects swept and vacuumed debris. When it is full, it must be emptied according to the procedure shown in Use chapter. When the hopper is removed, all machine functions are disabled.

Front steering wheel (10) – It allows the machine to steer.

Side broom (11) – It removes dust and debris on the machine front right end side (along footpaths, walls, etc.) and it conveys them toward the main broom.

Side broom lifting/lowering lever (12) – Disengage it from the fastener, then push it forward to lower the side broom and pull it backwards to lift it.

Side broom height adjusting knob (13) – It adjusts the side broom height from the ground (see the procedure in the Maintenance chapter).

Main broom (14) – It removes and collects dust and debris, which are then vacuumed into the hopper.

Main broom height adjusting knobs (15) – They adjust the main broom height from the ground (see the procedure in the Maintenance chapter).

Rear driving wheels (16) – They push the machine forward while sweeping.

Can holder (17) – Compartments to store a can or small objects.

Battery charger cable (18) – It is used to charge the batteries (see the procedure in the Maintenance chapter).

Battery charger cable housing (19) – Store the battery charger cable in this compartment when not in use.

Side broom motor circuit breaker (20) – It activates to protect the side broom motor in case of overload. If the circuit breaker activates, wait for the motor to cool down, then reset the circuit breaker by pushing it inward, until the end-of-stroke.

30 A main motor circuit breaker (21) – It activates to protect the main motor in case of overload. If the circuit breaker activates, wait for the motor to cool down, then reset the circuit breaker by pushing it inward, until the end-of-stroke.

Batteries (22) – They supply current for machine operation. The batteries are GEL type, without liquid electrolyte and do not require maintenance.

Dust filter (23) – It retains swept and vacuumed dust and it allows the air to pass. While sweeping it is necessary to move the filter shaker knob (8) periodically to remove the dust deposits on the filter, thus granting the vacuum system efficiency.

Side broom motor (24) – It drives the side broom.

Main motor (25) – It drives the main broom and the drive system.

Drive system gear (26) – It supplies the drive force to the wheels.

Vacuum fan (27) – It vacuums dust and debris from the ground.

Battery charger (28) – It charges the batteries (see the procedure in the Maintenance chapter).

7.5 A vacuum system motor lamellar fuse (29) – It opens to protect the vacuum system motor in case of overload. If there is an open, the fuse must be replaced by the authorised personnel.

Hood (30) – It protects the inner components of the machine.

Hopper handles (31) and (32) – These allow to grasp the hopper and handle it.

Serial number plate/technical data/conformity certification (33) – It contains the machine data.

Side, front and rear skirts (34), (35), (36) – They increase the vacuuming effect for dust and debris collection.

ACCESSORIES/OPTIONS

In addition to the standard components, the machine can be equipped with the following accessories/options, according to the machine specific use:

1. Brooms of different materials
2. 77 Ah battery
3. Non-marking skirts



NOTE

For further information concerning the optional accessories, contact an authorised Retailer.

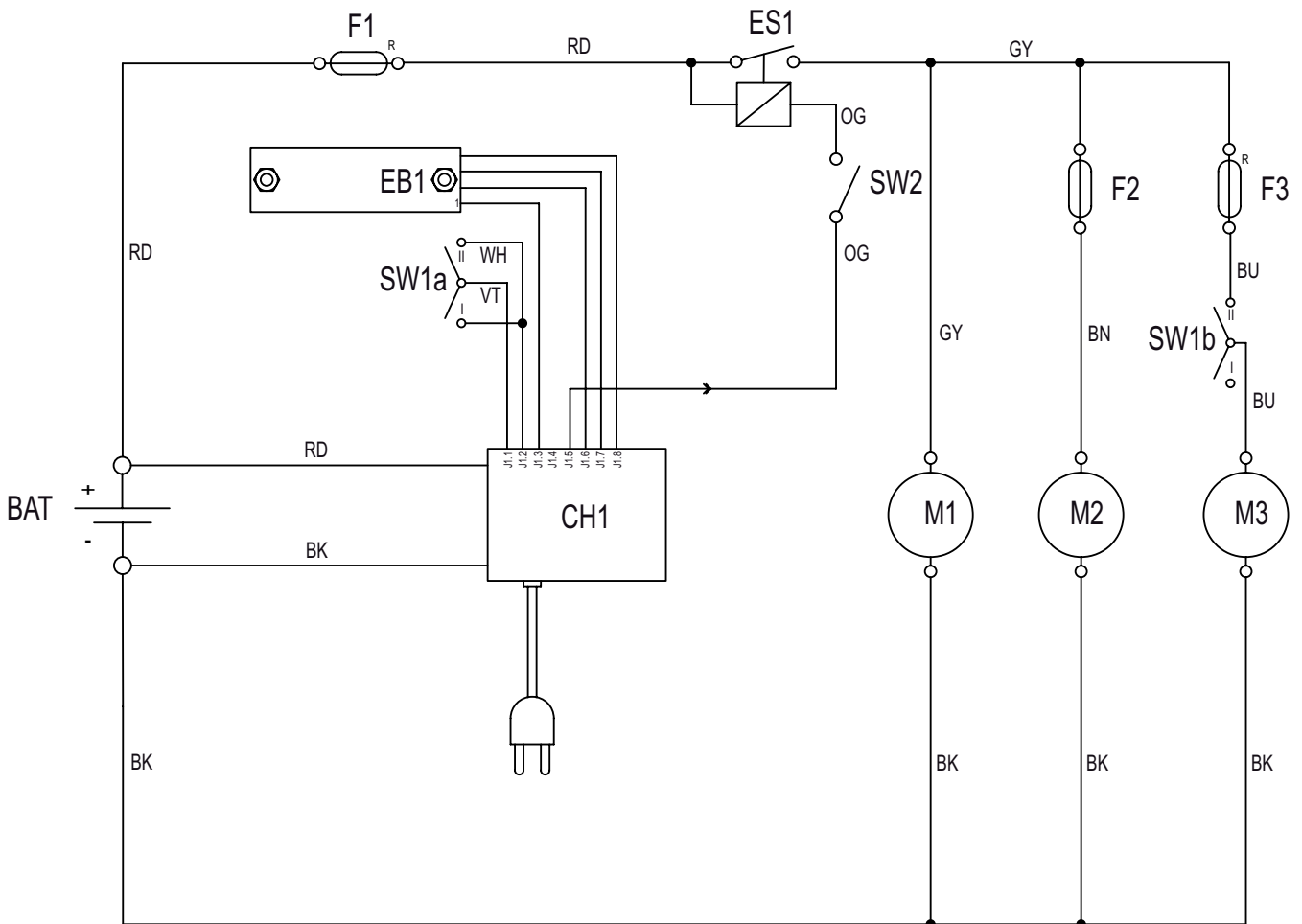
TECHNICAL DATA

General	Values
Cleaning width (without side broom)	500 mm
Cleaning width (with side broom)	720 mm
Machine size with folded handlebar and without side broom (Length x Width x Height)	998 x 797 x 501 mm
Minimum height from the ground (skirts not included)	25 mm
Main broom size (diameter x length)	200 x 500 mm
Side broom diameter	315 mm
Main broom speed	335 rpm
Side broom speed	100 rpm
Gradeability	2%
Hopper capacity	60 litres
Total machine weight (with standard battery)	68 kg
Front steering wheel size (diameter x length)	75 x 32 mm
Rear wheel size (diameter x length)	300 x 45 mm
Maximum drive speed	3.7 km/h
Sound pressure level at the operator's hear (A Lpa)	59.3 dB(A)
Electrical components	Values
Electrical system voltage	12 V
Standard battery	GEL, 12 V, 45 Ah
Optional battery	GEL, 12 V, 77 Ah
Battery charger	6 A
Main motor	200 W, 1,500 rpm
Side broom motor	40 W
Vacuum system motor	50 W
Dust vacuuming and filtering	Values
Dust filter	5–10 µm (polyester)
Dust filter surface	1 m ²
Main broom compartment vacuum	12 mm H ₂ O

WIRING DIAGRAM

- BAT: Batteries
- CH1: Battery charger
- EB1: Electronic board LED
- ES1: Relay
- F1: Main fuse
- F2: Vacuum fan fuse
- F3: Side broom fuse
- M1: Main motor
- M2: Vacuum system motor
- M3: Side broom motor
- SW1: Main switch
- SW2: Hopper microswitch

- Colour code**
- BK: Black
 - BU: Blue
 - BN: Brown
 - GN: Green
 - GY: Grey
 - OG: Orange
 - PK: Pink
 - RD: Red
 - VT: Violet
 - WH: White
 - YE: Yellow



S311349

USE

**WARNING!**

On some points of the machine there are some adhesive plates indicating:

- **DANGER**
- **WARNING**
- **CAUTION**
- **NOTE**

While reading this Manual, the operator must pay particular attention to the symbols shown on the plates. Do not cover these plates for any reason and immediately replace them if they are damaged.

BATTERY CHECK ON A NEW MACHINE

The machine is supplied with a standard 12 V, 45 Ah GEL battery (which does not require maintenance).

BEFORE MACHINE START-UP

1. Make sure that there are no open doors/hoods and that the machine is in normal operating conditions.
2. If the machine has not been used after being transported, check that all the blocks used for the transportation have been removed.
3. Check that side and main broom are installed, otherwise install them (see the procedure in the Maintenance chapter).

STARTING AND STOPPING THE MACHINE

Starting the machine

1. Adjust the handlebar (6) to reach a comfortable position, by loosening the knobs (7).
When the adjustment is completed, tighten the knobs.
2. To use the main broom only (14), turn the main switch (1) to "I".
To use also the side broom (11), turn the main switch (1) to "II", then lower the side broom by disengaging the lever (12) and by pushing it forward.
Check that the green warning light (2) (charged battery) turns on.
If the yellow or red warning light (3 or 4) turns on, turn the main switch (1) back to "0" and charge the batteries (see the procedure in the Maintenance chapter).

**NOTE**

The side broom (11) can be lifted and lowered even if it is turned on.

3. Start sweeping by grasping the handlebar (6) and pulling the drive control lever (5) gradually.

Stopping the machine

1. Release the drive control lever (5) to stop the drive system.
2. Turn off the vacuum system and the brooms, by turning the main switch (1) to "0".
3. Lift the side broom (11) by pulling the lever (12) backwards and by engaging it to the fastener.

MACHINE OPERATION

1. Avoid stopping for a long time with the machine in the same position and the brooms rotating: this could create unwanted marks on the floor.
2. For machine proper operation, the dust filter must be as clean as possible. Therefore the filter shaker must be used at regular intervals (every 10 minutes, but this interval may vary according to the floor conditions), according to the following procedure.
 - Stop the machine and turn the main switch (1) to "0".
 - To shake the filter, move the filter shaker knob (8) to the right and then to the left several times.
 - Turn the main switch (1) to "I" or to "II" and start sweeping again.



NOTE

When the dust filter is clogged, the machine cannot collect dust and debris anymore.



CAUTION!

Do not work on wet floors to prevent the dust filter from being damaged.

3. The hopper (9) should be emptied after each working cycle and whenever it is full.



NOTE

When the hopper is full, the machine cannot collect dust and debris anymore.

HOPPER EMPTYING

Stop the machine and turn the main switch (1) to "0".

Remove the hopper (9) by using the handles (31) and (32), then empty it at the waste collection centre. Then install the hopper.

The machine is ready to start working again.



NOTE

When the hopper is removed, all machine functions are disabled.

AFTER MACHINE USE

After working, before leaving the machine:

1. Turn the main switch (1) to "0".
2. Turn on the filter shaker with the knob (8).
3. Empty the hopper (9) (see the procedure in the previous paragraph).
4. Lift the side broom (11) by pulling the lever (12) backwards and by engaging it to the fastener.
5. Make sure that the machine cannot move independently.
6. Charge the batteries (see the procedure in the Maintenance chapter).

MACHINE LONG INACTIVITY

If the machine is not going to be used for more than 30 days, proceed as follows:

1. Perform the daily maintenance procedures (see the Maintenance chapter).
2. Check that the machine storage area is dry and clean.
3. Slightly lift the machine so that the skirts, the main broom and the wheels do not touch the ground.

FIRST PERIOD OF USE

After the first 8 hours, check the machine fastening and connecting parts for proper tightening and check the visible parts for integrity and leakage.

MAINTENANCE

The lifespan of the machine and its maximum operating safety are ensured by correct and regular maintenance. The following table provides the scheduled maintenance. The intervals shown may vary according to particular working conditions, which are to be defined by the person in charge of the maintenance.



WARNING!

To carry out maintenance procedures, the machine must be off and, if necessary, the batteries must be disconnected.

Moreover, carefully read the instructions in the Safety paragraph.

All scheduled or extraordinary maintenance procedures must be performed by qualified personnel, or by an authorised Service Center.

This Manual describes only the easiest and most common maintenance procedures.



NOTE

For other maintenance procedures shown in the Scheduled Maintenance Table, refer to the Service Manual that can be consulted at any Service Center.

SCHEDULED MAINTENANCE TABLE

Procedure	Every 10 hours	Every 50 hours	Every 200 hours	Every 400 hours
Battery charger cable check				
Side and main broom height check and adjustment				
Skirt height and operation check				
Dust filter cleaning and integrity check				
Hopper gasket check				
Filter shaker operation check			(*)	
Drive belt and clutch visual inspection			(*)	
Drive system belt tensioner adjustment			(*)	
Nut and screw tightening check			(*) (1)	
Motor carbon brush check or replacement				(*)

(*): For the relevant procedure, see the Service Manual.

(1): And after the first 8 hours.

BATTERY CHARGER CABLE CHECK

Carefully check the battery charger cable (18) and the relevant plug for wear, cuts, cracks or other damages. If the battery charger cable or the relevant plug is damaged, contact the Nilfisk-Advance Service Center.

SIDE BROOM HEIGHT CHECK AND ADJUSTMENT

- Check that the side broom is at the correct height from the ground, according to the following procedure:
 - Drive the machine on a level ground and lower the side broom.
 - Keep the machine stationary and turn on the side broom for a few seconds.
 - Turn off the side broom by pressing the switch (1), then lift it and move the machine.
 - Check if the size and orientation of the print left by the side broom are as shown in the figure (A, Fig. 1): the side broom must touch the ground along a circle arc ranging from "11 o'clock" position to "3 o'clock" position.
 - If the print is not within specifications, it is necessary to adjust the broom height, according to the procedure shown in step 2.
- Turn the knob (13) clockwise and counter-clockwise to adjust the broom height.
- Perform step 1 again to check that the side broom is at the correct height from the ground.
- When the broom is too worn and can no longer be adjusted, replace it according to the procedure shown in the following paragraph.

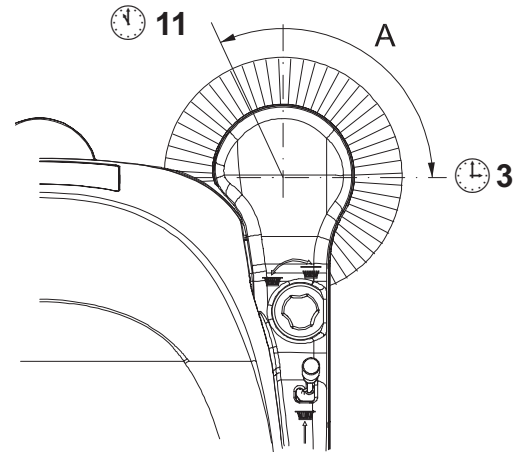


Figure 1

S311350

SIDE BROOM DISASSEMBLY/ASSEMBLY



CAUTION!

It is advisable to use protective gloves when replacing the side broom because there can be sharp debris between the bristles.

- Drive the machine on a level ground.
- Turn the main switch (1) to "0".
- Lift the side broom.
- Loosen the knob (A, Fig. 2) inside the side broom, then remove the broom (B) by disengaging it from the pins (C).
- Install the new broom on the machine engaging it on the pins (C), then tighten the knob (A).
- Adjust the height of the new broom according to the procedure shown in the previous paragraph.

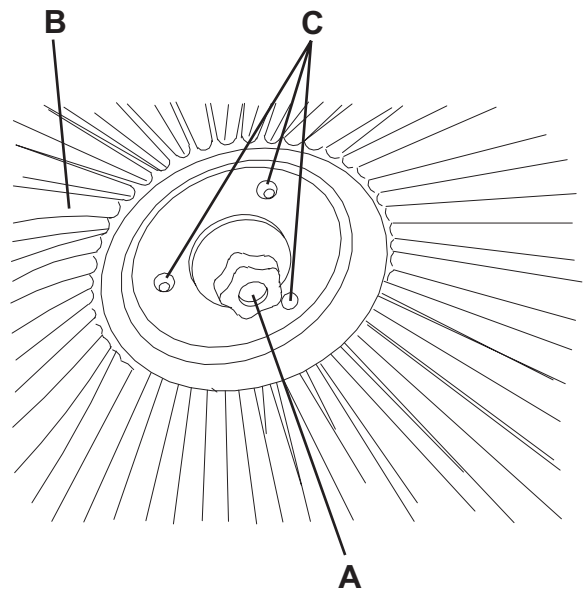


Figure 2

S311351

MAIN BROOM HEIGHT CHECK AND ADJUSTMENT

- Check that the main broom is at the correct height from the ground, according to the following procedure:
 - Drive the machine on a level ground.
 - Keep the machine stationary and turn on the main broom for a few seconds.
 - Turn off the main broom by pressing the switch (1), then move the machine.
 - Check that the main broom print (A, Fig. 3), along its length, is 2-3 cm wide.
 - If the print is not within specifications, it is necessary to adjust the broom height, according to the procedure shown in step 2.
- Turn the main switch (1) to "0".
- On both sides of the machine, loosen the knob (A, Fig. 4).
- Grasp the support (B) on the points (C) and move it upwards, then lift it or lower it to change the main broom height. For height variation, refer to the indicator (D). Then tighten the knob (A) on both sides of the machine.
- Perform step 1 again to check that the main broom is at the correct height from the ground.
- When the broom is too worn and can no longer be adjusted, replace it according to the procedure shown in the following paragraph.



CAUTION!

An excessive print (larger than 3 cm) of the main broom can lead to machine malfunction and overheating of moving and electric parts, thus reducing machine life.

Pay careful attention when performing the above-mentioned checks, and always use the machine according to the indicated conditions.

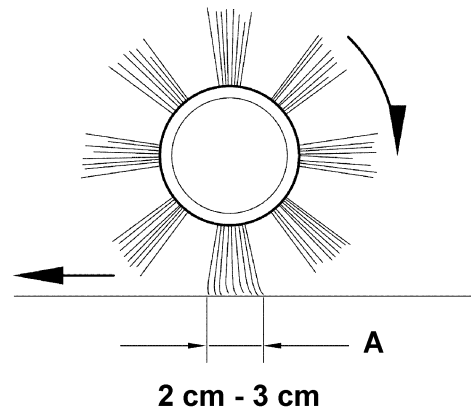


Figure 3

S311352

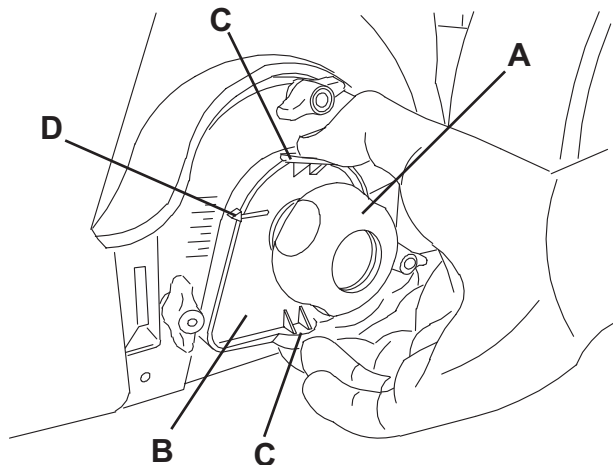


Figure 4

S311353

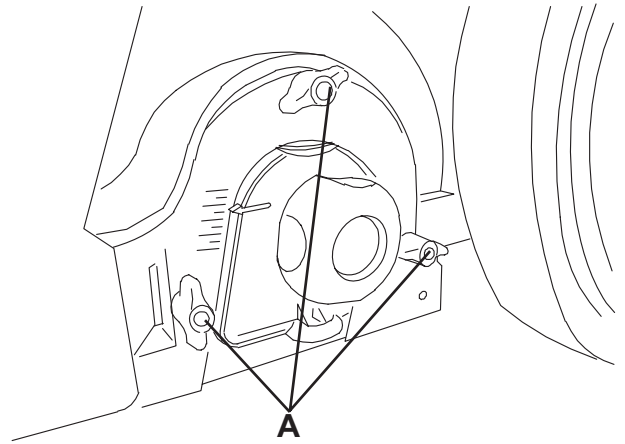
MAIN BROOM DISASSEMBLY/ASSEMBLY



CAUTION!

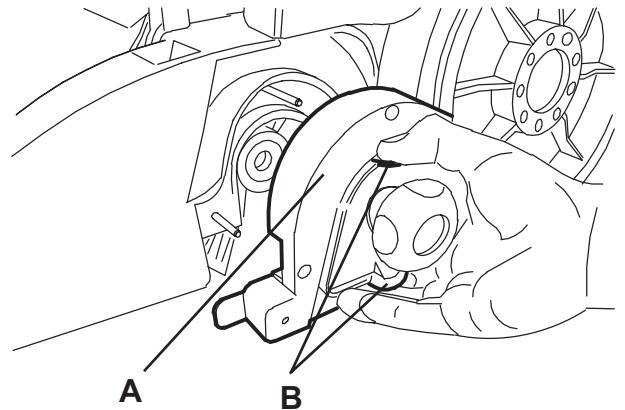
It is advisable to use protective gloves when replacing the main broom because there can be sharp debris between the bristles.

1. Drive the machine on a level ground.
2. Turn the main switch (1) to "0".
3. Remove the hopper (9).
4. Loosen the handwheels (A, Fig. 5) completely on the left side of the machine.
5. Remove the lid (A, Fig. 6) by grasping it on the points (B).
6. Grasp the main broom (A, Fig. 7) on the points (B) and (C), then disconnect it from the drive hub (D) by pulling it in the direction shown by the arrow (E); then remove it in the direction shown by the arrow (F).
7. The new main broom must be installed with the bristles rows bent as shown in the figure.
8. Install the new broom by performing steps 3 to 6 in the reverse order.
9. Adjust the height of the new broom according to the procedure shown in the previous paragraph.



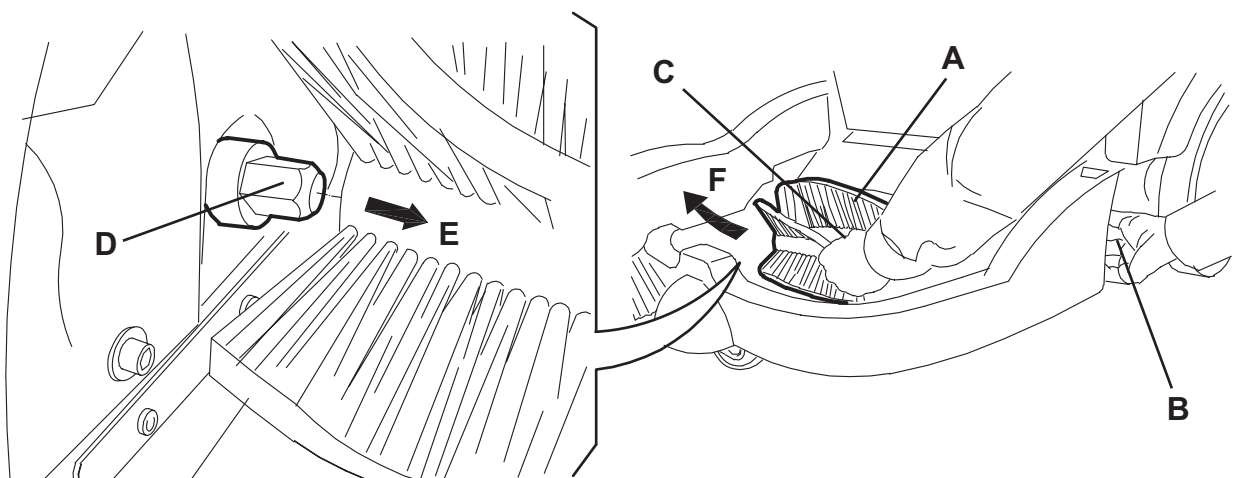
S311354

Figure 5



S311355

Figure 6



S311356

Figure 7

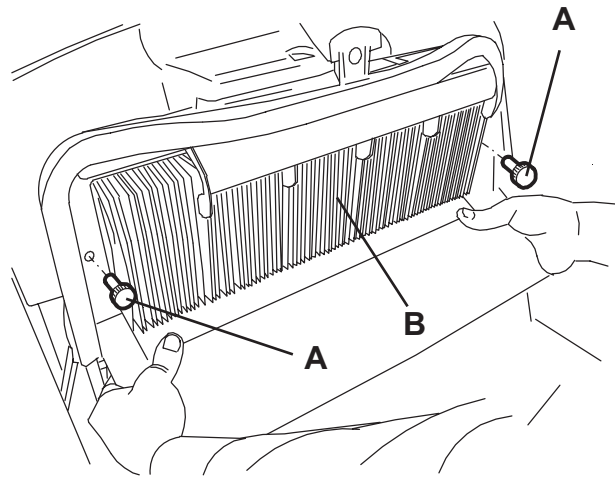
DUST FILTER CLEANING AND INTEGRITY CHECK, HOPPER GASKET CHECK

1. Drive the machine on a level ground.
2. Turn the main switch (1) to "0".
3. Remove the hopper (9).
4. Loosen the knobs (A, Fig. 8).
5. Grasp the dust filter (B) as shown in the figure.
6. Remove the dust filter by turning it in the direction shown by the arrow (A, Fig. 9) to disengage it from the pins (B), then lower the filter to disengage it from the filter shaker combs (C).
7. Remove the filter (A, Fig. 10) from the frame (B) by disengaging the 3 rubber bands (C).
8. In an appropriate outdoor area, clean the filter by shaking it on a level and clean surface, tapping the side (D) opposite to the gasket (E). Complete the cleaning procedure by using compressed air (F) at maximum 6 Bars, blowing only from the side of the gasket (E), at a minimum distance of 30 cm. Do not use water or detergents to clean it, otherwise it can be damaged. Check the filter body for tears. If necessary, replace it.
9. Clean the bearing surface of the filter rubber gasket (E) and check it for integrity and sealing capabilities. If necessary, replace the filter.
10. Clean the bearing surface of the hopper gasket (D, Fig. 9) and check it for integrity and sealing capabilities. If necessary, replace it.
11. Assemble in the reverse order of disassembly.



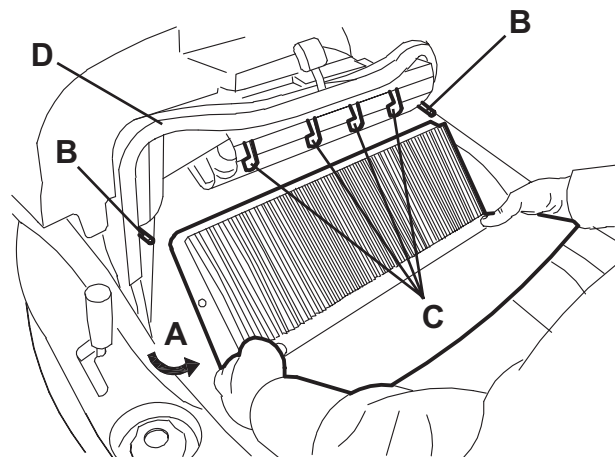
NOTE

Assemble the filter with the gasket (E, Fig. 10) positioned as shown in the figure.



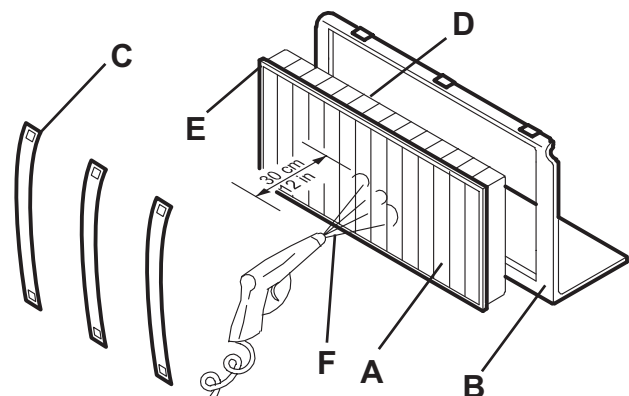
S311357

Figure 8



S311358

Figure 9



S311359

Figure 10

SKIRT HEIGHT AND OPERATION CHECK

1. Drive the machine on a level ground that is suitable for checking the skirt height.
2. Turn the main switch (1) to "0".
3. Check that the height from the ground of the side skirts (A and B, Fig. 11) is within 0 and 2 mm. Check the skirts for integrity, cuts or tears, which can reduce the machine vacuum capabilities. If necessary replace the side skirts (see the procedure in the Service Manual).
4. Check that the front and rear skirts (C and D, Fig. 11) slightly rub on the ground. Check the skirts for integrity, cuts or tears, which can reduce the machine vacuum capabilities. Note that the front skirt has typical vertical cuts (E). If necessary replace the front and rear skirts (see the procedure in the Service Manual).

BATTERY CHARGING

1. Drive the machine to the appointed recharging area and ensure that it cannot move independently.
2. Turn the main switch (A, Fig. 12) to "0".
3. Remove the battery charger cable (B) from the housing (C) and connect it to the electrical mains.



CAUTION!

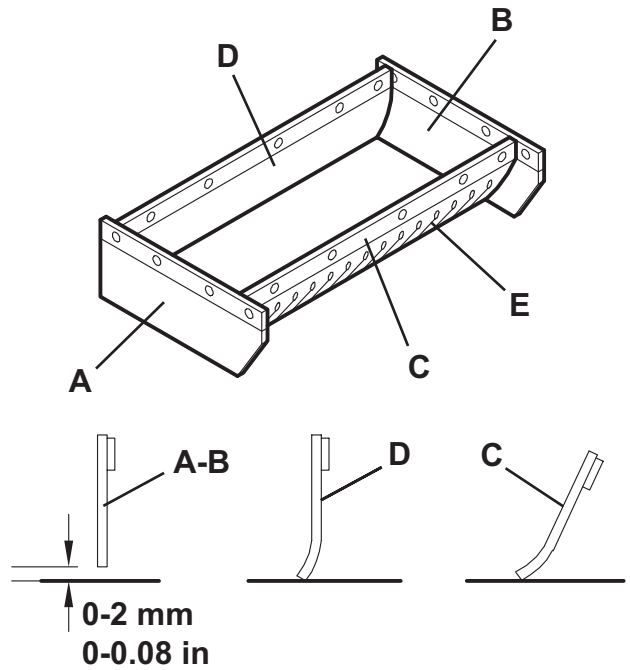
Before connecting the battery charger (B), ensure that frequency and voltage values, indicated on the machine serial number plate (33), match the electrical mains voltage. In case of doubt, do not connect the plug to the electrical mains, but contact the qualified personnel.

4. While charging the batteries, the red warning light (D) and the yellow warning light (E) turn on in sequence. When the green warning light (F) turns on, the batteries are charged.
5. Disconnect the battery charger cable (B) from the electrical mains and place it in the housing (C).



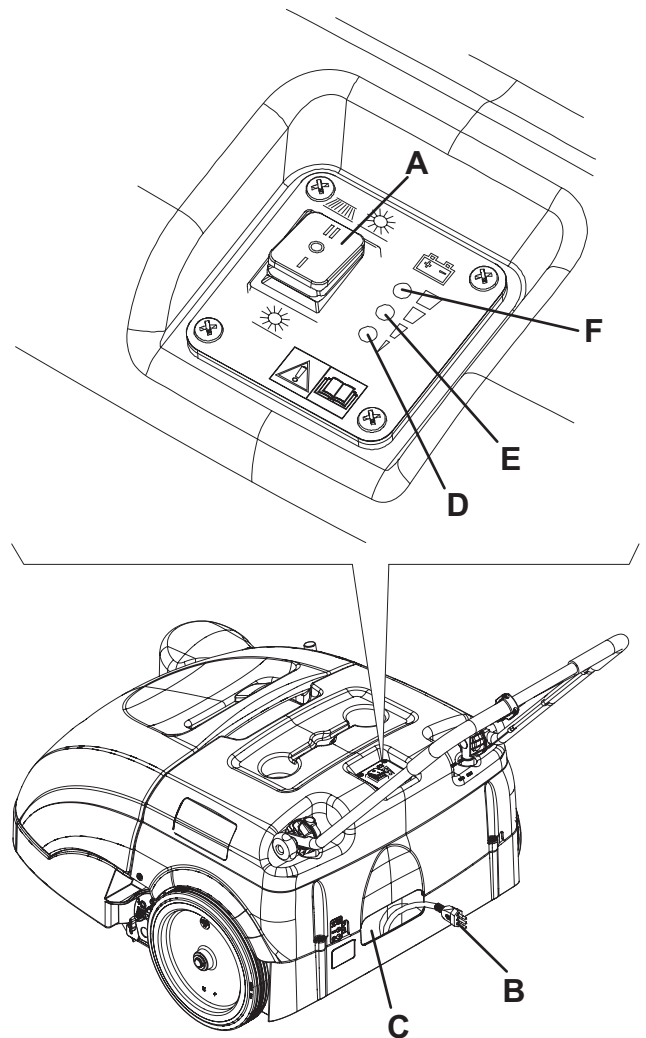
NOTE

When the battery charger is connected to the electrical mains, all machine functions are automatically disabled.



S311360

Figure 11



S311361

Figure 12

TROUBLESHOOTING

Trouble	Possible cause	Remedy
The machine does not start when turning the main switch to "I" or to "II".	There is an open in the fuse (21).	Reset the fuse by pressing the relevant button.
	The battery charger cable is connected to the electrical mains.	Disconnect it and place it in the housing.
	The batteries are discharged.	Charge the batteries.
The side broom does not operate.	There is an open in the fuse (20).	Reset the fuse by pressing the relevant button.
The machine operates only when stationary, otherwise it turns off and the red warning light flashes.	The batteries are discharged.	Charge the batteries. If the trouble persists, have the batteries replaced at Nilfisk-Advance Service Center.
The battery autonomy is low.	The batteries are dead.	Have the batteries replaced at Nilfisk-Advance Service Center.
The batteries do not charge: the red warning light (4) does not turn on when the plug is inserted in the electrical mains socket.	There is no power supply at the electrical mains socket.	Check the electrical mains socket by trying to connect another domestic appliance.

For further information, refer to the Service Manual, available at any Nilfisk-Advance Service Center.

SCRAPPING

Have the machine scrapped by a qualified scrapper.

Before scrapping the machine, remove and separate the following materials, which must be disposed of properly according to the Law in force:

- Battery
- Brooms
- Plastic hoses and components
- Electrical and electronic components (*)

(*) Refer to the nearest Nilfisk-Advance Center especially when scrapping electrical and electronic components.

INHOUDSOPGAVE

INLEIDING	2
DOEL EN INHOUD VAN DEZE HANDLEIDING	2
BETREFFENDE PERSONEN	2
OPBERGEN VAN DE HANDLEIDING	2
CONFORMITEITSVERKLARING	2
IDENTIFICATIEGEGEVENS	2
ANDERE GEBRUIKERSHANDLEIDINGEN	3
VERVANGINGSONDERDELEN EN ONDERHOUD	3
MODIFICATIES EN VERBETERINGEN	3
BEDRIJFSCAPACITEIT	3
ALGEMENE OPMERKINGEN	3
VERPAKKING VERWIJDEREN/AFLEVERING	3
VEILIGHEID	4
GEBRUIKTE SYMBOLEN	4
ALGEMENE INSTRUCTIES	4
BESCHRIJVING VAN DE MACHINE	6
OPBOUW EN BEDIENINGSELEMENTEN VAN DE MACHINE	6
OPBOUW EN BEDIENINGSELEMENTEN VAN DE MACHINE - BESCHRIJVING	7
ACCESSOIRES / OPTIES	8
ELEKTRISCH SCHEMA	9
GEBRUIK	10
CONTROLE VAN DE ACCU'S OP EEN NIEUWE MACHINE	10
VOOR HET STARTEN VAN DE MACHINE	10
DE MACHINE STARTEN EN STOPPEN	10
MACHINE IN BEDRIJF	11
DE AFVALCONTAINER LEGEN	11
NA GEBRUIK VAN DE MACHINE	11
LANGE PERIODE VAN STILSTAND	11
EERSTE GEBRUIKSPERIODE	11
ONDERHOUD	12
ONDERHOUDSSCHEMA	12
CONTROLE VAN DE KABEL VAN DE ACCULADER	12
DE HOOGTE VAN DE ZIJBORSTEL CONTROLEREN EN AFSTELLEN	13
DEMONTAGE/MONTAGE VAN DE ZIJBORSTEL	13
DE HOOGTE VAN DE HOOFDBORSTEL CONTROLEREN EN AFSTELLEN	14
DEMONTAGE/MONTAGE VAN DE HOOFDBORSTEL	15
REINIGING EN CONTROLE VAN HET STOFFILTER, CONTROLE VAN DE PAKKINGEN VAN DE AFVALCONTAINER	16
CONTROLE VAN DE HOOGTE EN WERKING VAN DE FLAPS	17
ACCU OPLADEN	17
STORINGEN LOKALISEREN	18
VERWIJDERING	18

INLEIDING



OPMERKING

De nummers tussen haakjes verwijzen naar de onderdelen die worden weergegeven in het hoofdstuk Beschrijving van de machine.

DOEL EN INHOUD VAN DEZE HANDLEIDING

Deze handleiding heeft tot doel de bediener te voorzien van alle informatie die nodig is om deze machine op de juiste en veiligste manier te gebruiken. Er staat informatie in over technische aspecten, de veiligheid, de werking, het stoppen, het onderhoud, de vervangingsonderdelen en het verwijderen van de machine.

De bedieners en bevoegde monteurs die met deze machine werken, moeten de instructies in deze handleiding zorgvuldig lezen, voordat ze met de machine aan het werk gaan. Neem bij twijfel over de juiste interpretatie van de instructies contact op met Nilfisk-Advance voor meer uitleg.

BETREFFENDE PERSONEN

Deze handleiding is bestemd voor de bediener van de machine en de technici die verantwoordelijk zijn voor het onderhoud van de machine.

De bedieners mogen geen handelingen uitvoeren die alleen door bevoegde monteurs uitgevoerd mogen worden. Nilfisk-Advance is niet verantwoordelijk voor schade die is ontstaan uit het negeren van dit verbod.

OPBERGEN VAN DE HANDLEIDING

De instructiehandleiding moet in de juiste houder bij de machine worden opgeborgen. Er mogen geen vloeistoffen of andere materialen bij komen zodat de handleiding goed leesbaar blijft.

CONFORMITEITSVERKLARING

De conformiteitsverklaring die bij de machine wordt geleverd is een verklaring dat de machine voldoet aan de geldende wetgeving.



OPMERKING

Twee kopieën van de oorspronkelijke EG verklaring van overeenstemming zijn verstrekt samen met de machinedocumentatie.

IDENTIFICATIEGEGEVENS

Het serienummer en model van de machine staan op het plaatje (33).

Het productiejaar van de machine wordt in de conformiteitsverklaring aangegeven. Het productiejaar kan ook worden afgeleid uit de eerste twee cijfers van het serienummer van de machine.

Deze informatie is nodig als u vervangingsonderdelen voor de machine bestelt. Gebruik de onderstaande ruimte om de identificatiegegevens van de machine op te schrijven.

Model MACHINE
Serienummer MACHINE

ANDERE GEBRUIKERSHANDLEIDINGEN

- Catalogus met vervangingsonderdelen (behoort tot de uitrusting van de machine)
- Werkplaatshandleiding (te raadplegen bij de servicecentra van Nilfisk-Advance)

VERVANGINGSONDERDELEN EN ONDERHOUD

Als er onderhouds- of reparatiewerkzaamheden aan de machine nodig zijn, moet u deze door bevoegd personeel of bij de servicecentra van Nilfisk-Advance laten uitvoeren. Er mogen alleen originele vervangingsonderdelen en accessoires worden gebruikt.

Als u hulp nodig heeft of vervangingsonderdelen en accessoires wilt bestellen bij Nilfisk-Advance, zorg dan dat u het model en het serienummer altijd bij de hand heeft.

MODIFICATIES EN VERBETERINGEN

Nilfisk-Advance streeft naar een constante perfectie van onze producten en we behouden ons het recht voor modificaties en aanpassingen aan te brengen indien wij die nodig achten. U bent niet verplicht deze modificaties of verbeteringen door te voeren op een eerder aangeschafte machine.

Eventuele aanpassingen en/of toevoeging van accessoires moeten expliciet worden goedgekeurd en uitgevoerd door Nilfisk-Advance.

BEDRIJFSCAPACITEIT

Deze veegmachine is ontwikkeld en gebouwd voor de reiniging (door middel van borstelen en aanzuiging) van gladde, solide vloeren in privé- en bedrijfsruimten, en voor het verzamelen van stof en kleine vuildeeltjes en wel onder gecontroleerde veilige omstandigheden door een bevoegde bediener.

ALGEMENE OPMERKINGEN

Alle verwijzingen naar voorwaarts en achterwaarts, vóór en achter, rechts en links in deze handleiding zijn vanuit de bediener met de handen op het stuur bekeken (6).

VERPAKKING VERWIJDEREN/AFLEVERING

Controleer bij aflevering van de machine zorgvuldig of de verpakking en de machine niet zijn beschadigd tijdens het transport. Als u beschadigingen heeft aangetroffen, bewaart u de verpakking dan zoals u deze van de transporteur heeft ontvangen.

Neem onmiddellijk contact op met de transporteur om een verzoek tot schadevergoeding in te vullen.

Controleer of de uitrusting van de machine overeenkomt met de volgende lijst:

- Technische documentatie:
 - Gebruiksaanwijzing van de veegmachine
 - Catalogus met vervangingsonderdelen van de veegmachine
 - Zekering nr. 1 van de motor voor het aanzuigstelsel

VEILIGHEID

De volgende symbolen worden gebruikt om mogelijk gevaarlijke situaties aan te geven. Lees deze informatie altijd aandachtig door en neem de nodige voorzorgsmaatregelen om personen en voorwerpen te beschermen.

Samenwerking met de bediener is van essentieel belang om ongelukken te voorkomen. Geen enkel preventieplan ter voorkoming van ongevallen is effectief zonder de volledige medewerking van de persoon die direct verantwoordelijk is voor de werking van de machine. De meeste ongevallen die zich binnen een bedrijf, op de werkvloer of op locatie voordoen, worden veroorzaakt door het niet naleven van enkele elementaire veiligheidsmaatregelen. Een oplettende en voorzichtige bediener is de beste garantie tegen ongevallen en is het meest effectief in elk preventieplan.

GEBRUIKTE SYMBOLEN

**GEVAAR!**

Dit symbool geeft een gevaar met mogelijk dodelijk afloop voor de bediener aan.

**LET OP!**

Dit symbool geeft een mogelijk risico op persoonlijk letsel aan.

**WAARSCHUWING!**

Dit symbool geeft een waarschuwing of opmerking aan over de werking van de sleutel of van de gebruiksfuncties.

Lees de blokken tekst die met dit symbool zijn gemarkeerd zorgvuldig door.

**OPMERKING**

Dit symbool geeft een waarschuwing aan over de werking van de sleutel of van de gebruiksfuncties.

**ADVIES**

Dit geeft aan dat de bedienershandleiding moet worden geraadpleegd voordat er een handeling wordt uitgevoerd.

ALGEMENE INSTRUCTIES

Hierna volgen waarschuwingen en specifieke aandachtspunten om mogelijke schade aan de machine of letsel bij personen te voorkomen.

**GEVAAR!**

- *Voordat er onderhouds- of reparatiewerkzaamheden worden uitgevoerd, moet de hoofdschakelaar van de machine op '0' worden gezet en moet eventueel de accu worden ontkoppeld.*
- *Deze machine mag alleen worden gebruikt door speciaal opgeleid en bevoegd personeel. De machine mag niet worden gebruikt door kinderen of mensen met een handicap.*
- *Zorg dat er geen vonken, vlammen of brandende materialen bij de accu in de buurt kunnen komen.*
- *Wanneer u in de buurt van elektrische onderdelen werkt, verwijder dan al uw sieraden.*
- *Werk nooit onder een omhoog gebrachte machine als deze niet voldoende wordt ondersteund door veiligheidssteunen.*
- *Gebruik deze machine niet in ruimten waar schadelijke, gevaarlijke, ontvlambare en/of explosieve stoffen, vloeistoffen of dampen aanwezig zijn.*

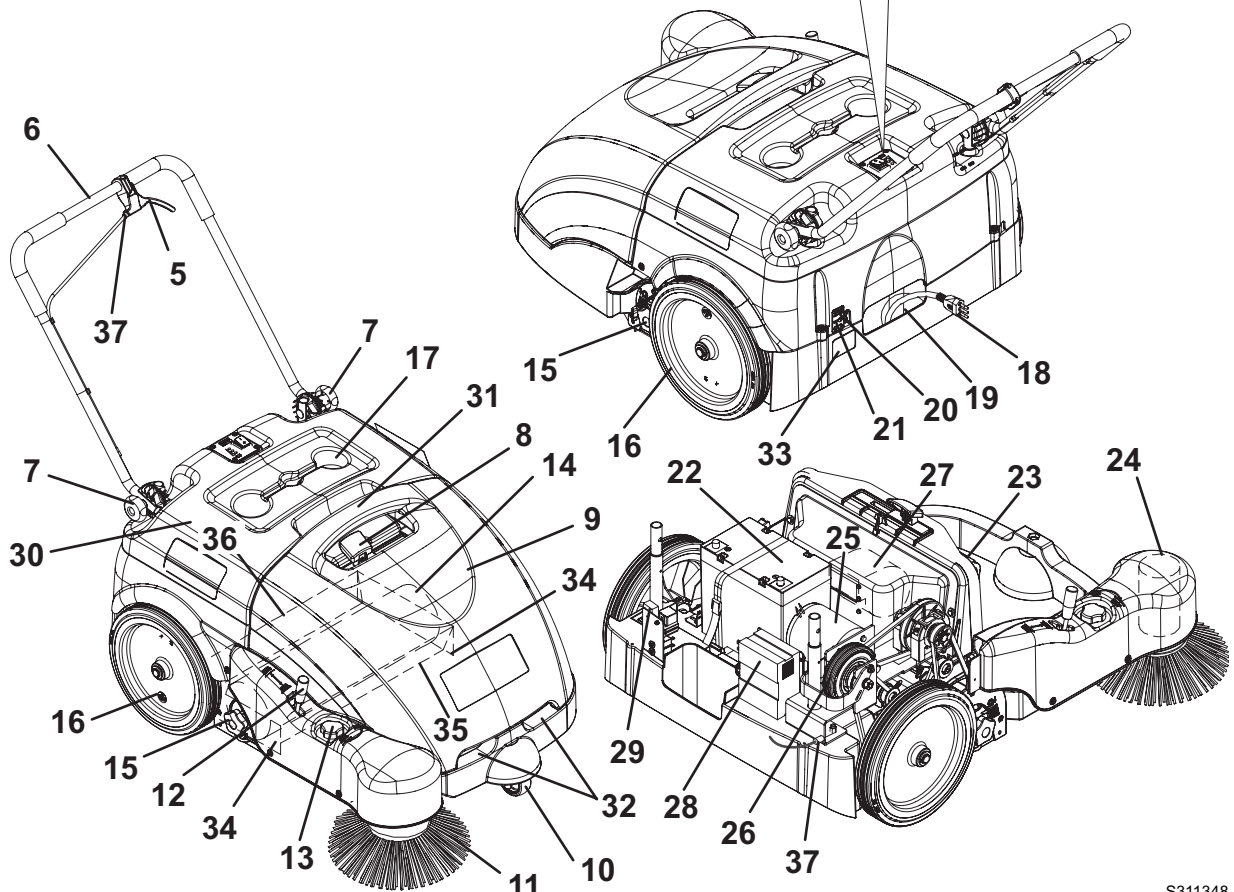
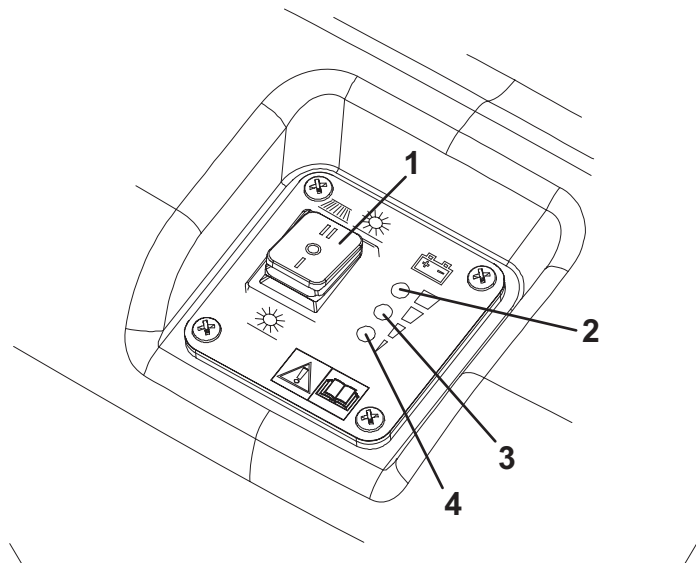
**LET OP!**

- *Voordat u de acculader gebruikt, moet u controleren of de frequentie en de spanning op het typeplaatje van de machine overeenkomen met de spanning van het stroomnet.*
- *Gebruik de kabel van de acculader niet om de machine te trekken of te vervoeren en gebruik de kabel niet als handgreep. Zorg dat de kabel van de acculader niet klem kan komen te zitten in een deur en trek de kabel niet over scherpe oppervlakken of randen. Rijd niet met de machine over de kabel van de acculader.*
- *Houd de kabel van de acculader uit de buurt van warme oppervlakken.*
- *Laad de accu's van de machine niet op als de kabel of stekker van de acculader beschadigd is. Wanneer de kabel van de acculader is beschadigd, neem dan contact op met een servicecentrum van Nilfisk-Advance.*
- *Laat de machine niet onbemand en aangesloten op het stroomnet staan om het risico van branden, elektrische schokken of letsel te verminderen. Ontkoppel voordat u onderhoudswerkzaamheden uitvoert de kabel van de acculader van het stroomnet.*
- *Als de machine niet correct functioneert, is beschadigd, buiten heeft gestaan of in het water is gevallen, moet u de machine naar een servicecentrum van Nilfisk-Advance brengen.*
- *Tijdens het opladen van de accu's mag er niet gerookt worden.*
- *Zorg altijd dat de machine niet in de zon, regen of andere weersomstandigheden staat, zowel in werking als bij stilstand. Plaats de machine op een beschermde, droge plaats.*
- *Laat de machine niet als speelgoed gebruiken. Let bijzonder goed op wanneer u in de buurt van kinderen aan het werk bent.*
- *Gebruik de machine niet voor andere doeleinden dan vermeld in deze handleiding. Gebruik alleen accessoires die door Nilfisk-Advance worden aanbevolen.*
- *Neem alle nodige voorzorgsmaatregelen om te voorkomen dat haar, sieraden en losse kledingstukken vast komen te zitten in de bewegende delen van de machine.*
- *Laat de machine niet onbeheerd achter zonder de hoofdschakelaar op '0' te zetten en zonder te controleren of de machine niet uit zichzelf kan bewegen.*
- *Gebruik de machine niet op oppervlakken met een grotere hellingshoek dan gespecificeerd.*
- *Was de machine niet met directe waterstralen, een hogedrukspuit of met bijtende materialen. Gebruik geen perslucht voor de algemene reiniging van de machine.*
- *Let er bij het gebruik van de machine op dat er zich geen mensen, met name kinderen, in het werkgebied van de machine bevinden.*
- *De temperatuur moet bij opslag van de machine tussen de 0°C en +40°C liggen.*
- *De temperatuur moet bij gebruik van de machine tussen de 0°C en +40°C liggen.*
- *De vochtigheidsgraad moet tussen 30% en 95% liggen.*
- *Gebruik de machine niet als vervoermiddel.*
- *Gebruik de machine niet op loopplanken of hellingen met een hoger hellingspercentage dan toegestaan.*
- *Laat de borstels niet werken als de machine stilstaat om schade aan de vloer te voorkomen.*
- *Gebruik bij brand een poederbrandblusser. Gebruik geen water.*
- *Stoot niet tegen kasten of stellingen, zeker als de kans bestaat dat er voorwerpen kunnen omvallen.*
- *Pas de bedrijfssnelheid aan de oppervlakken aan.*
- *Deze machine is niet geschikt voor gebruik op straat of openbare wegen.*
- *Verwijder of verander geen plaatjes van de fabrikant op de machine.*
- *Verwijder de beschermingsdelen van de machine nooit met de hand; hou u nauwkeurig aan de instructies voor normaal onderhoud.*
- *Bij normaal gebruik veroorzaken de trillingen van de machine geen gevaarlijke situaties. Het trillingsniveau van de machine is minder dan 2,5 m/s² (98/37/EEC-EN1033/1995).*
- *Gebruik alleen de borstels die bij de machine worden geleverd of in de gebruiksaanwijzing worden vermeld. Het gebruik van andere borstels kan de veiligheid in gevaar brengen.*
- *Als u afwijkingen in de werking van de machine vermoedt, controleer dan of deze niet worden veroorzaakt door gebrek aan dagelijks onderhoud. Als dat niet het geval is, roept u de hulp in van bevoegd personeel of van een bevoegd servicecentrum.*
- *Lees voordat u onderhouds- of reparatiewerkzaamheden aan de machine uitvoert alle instructies zorgvuldig door.*
- *Uit veiligheidsoverwegingen en voor een correcte werking van de machine moet het onderhoud dat in het betreffende hoofdstuk in deze handleiding wordt aangegeven voor bevoegd personeel of bij een servicecentrum worden uitgevoerd.*
- *Vraag bij vervanging van onderdelen om ORIGINELE vervangingsonderdelen bij een bevoegd leverancier en/of bevoegde detailhandelaar.*
- *Laat de machine als hij wordt afgedankt niet onbemand staan vanwege de giftige en/of schadelijke materialen (accu, kunststof, etc.). Deze moeten volgens de voorschriften naar de daarvoor bestemde verzamelplaatsen worden gebracht (zie het hoofdstuk Verwijdering).*

BESCHRIJVING VAN DE MACHINE

OPBOUW EN BEDIENINGSELEMENTEN VAN DE MACHINE

- | | |
|---|--|
| 1. Hoofdschakelaar voor inschakeling van het aanzuigsysteem, de hoofdborstel en de zijborstel | 30. Motorklep |
| 2. Lampje voor volle accu's (groen) | 31. Bovenste handgreep voor afvalcontainer |
| 3. Lampje voor halfvolle accu's (geel) | 32. Onderste handgreep voor afvalcontainer |
| 4. Lampje voor lege accu's (rood) | 33. Plaatje met serienummer / technische gegevens / conformiteitsmarkering |
| 5. Bedieningshendel voor de aandrijving | 34. Zijflaps |
| 6. Stuur | 35. Voorflap |
| 7. Knoppen voor instelling van hoek stuurwiel | 36. Achterflap |
| 8. Knop filterschudder | 37. Afstelling aandrijfriem |
| 9. Afvalcontainer | |
| 10. Sturend voorwiel | |
| 11. Zijborstel | |
| 12. Hendel voor omhoog/omlaag brengen van zijborstel | |
| 13. Stelknop voor afstelling van hoogte van zijborstel | |
| 14. Hoofdborstel | |
| 15. Stelknop voor afstelling van hoogte van hoofdborstel | |
| 16. Aangedreven achterwielen | |
| 17. Opbergvak | |
| 18. Kabel acculader | |
| 19. Ruimte voor kabel van acculader | |
| 20. Herbruikbare zekering voor motor zijborstel | |
| 21. Herbruikbare zekering voor hoofdmotor | |
| 22. Accu | |
| 23. Stoffilter | |
| 24. Motor zijborstel | |
| 25. Hoofdmotor | |
| 26. Aandrijfwiel | |
| 27. Aanzuigventilator | |
| 28. Acculader | |
| 29. Smeltzekering voor motor aanzuigsysteem (7,5 A) | |



OPBOUW EN BEDIENINGSELEMENTEN VAN DE MACHINE - BESCHRIJVING

De hoofdschakelaar voor inschakeling van het aanzuigstelsel, de hoofdborstel en de zijborstel (1) – In de middelste stand '0' is de machine uitgeschakeld; in de stand 'I' worden het aanzuigstelsel en de hoofdborstel ingeschakeld; in de stand 'II' worden het aanzuigstelsel, de hoofdborstel en de zijborstel ingeschakeld.

Groen controlelampje (2) - Wanneer dit lampje brandt terwijl de machine in werking is, betekent dit dat de accu's zijn opgeladen. Hoe lang de machine nog kan werken, hangt af van de capaciteit van de gemonteerde accu's en van de werkomstandigheden. Wanneer het lampje brandt tijdens het opladen van de accu's, betekent dit dat de laadcyclus is voltooid en dat de accu's zijn opgeladen.

Geel controlelampje (3) - Wanneer dit lampje brandt terwijl de machine in werking is, betekent dit dat de accu's half zijn opgeladen. De machine kan nog ongeveer 10 minuten werken. Wanneer het lampje brandt tijdens het opladen van de accu's, betekent dit dat de laadcyclus bijna is voltooid en dat de accu's bijna zijn opgeladen.

Rood controlelampje (4) - Wanneer dit lampje brandt terwijl de machine in werking is, betekent dit dat de accu's leeg zijn. De accu's zijn leeg en moeten worden opgeladen (zie de procedure in het betreffende deel). Wanneer het lampje brandt terwijl de accu's worden opgeladen, betekent dit dat de accu's bezig zijn met opladen.

Bedieningshendel voor aandrijving (5) – Wanneer u de hendel voorzichtig naar het stuur trekt, komt de machine in beweging. De aandrijfsnelheid neemt toe met de stand van de hendel.

Stuur (6) - Pak het stuur vast om met de machine te manoeuvreren.

Stelknoppen voor hoek van stuur (7) – Draai de knoppen los en stel de hoek van het stuur af. Draai de knoppen daarna weer vast.

Knop filterschudder (8) – Wanneer u de knop enkele malen naar rechts en daarna naar links zet, wordt het filter geschud; wanneer deze handeling regelmatig wordt herhaald tijdens de werkzaamheden, blijft het aanzuigstelsel optimaal werken. Voordat u de filterschudder activeert, moet u eerst de motor stoppen en de hoofdschakelaar (1) op '0' zetten.

Afvalcontainer (9) – Deze verzamelt het opgeveegde en opgezogen vuil. Wanneer deze vol is, moet hij worden geleegd aan de hand van de procedure in het hoofdstuk Gebruik. Wanneer de afvalcontainer vol is, worden de functies van de machine geblokkeerd.

Sturend voorwiel (10) - Hiermee kan de machine sturen.

Zijborstel (11) – Verwijdert stof en vuil van de vloer aan de rechterzijde van de machine (langs de randen van trottoirs, muren, etc.) en voert deze tot voor de hoofdborstel.

Hendel voor omhoog/omlaag brengen van zijborstel (12) – Koppel deze los uit de steun en druk deze naar voren om de zijborstel te laten zakken en trek hem naar achteren om de borstel omhoog te brengen.

Stelknop voor hoogte zijborstel (13) – Hiermee kan de hoogte van de zijborstel van de vloer worden afgesteld (zie de procedure in het hoofdstuk Onderhoud).

Hoofdborstel (14) – Deze verwijdert stof en vuil van de vloer over de hele breedte van de machine door deze in de afvalcontainer te zuigen.

Stelknoppen voor hoogte hoofdborstel (15) – Hiermee kan de hoogte van de hoofdborstel van de vloer worden afgesteld (zie de procedure in het hoofdstuk Onderhoud).

Aandrijfwielen achter (16) – Deze duwen de machine naar voren tijdens de werkzaamheden.

Opbergvak (17) – Ruimten om voorwerpen in op te bergen.

Kabel acculader (18) – Hiermee kunnen de accu's weer worden opgeladen (zie de procedure in het hoofdstuk Onderhoud).

Ruimte voor kabel van acculader (19) – Berg in deze ruimte de kabel van de acculader op wanneer deze niet wordt gebruikt.

Herbruikbare zekering voor motor zijborstel (20) – Deze wordt geactiveerd om de motor van de zijborstel te beschermen bij overbelasting. Wanneer dit gebeurt, wacht dan totdat de motor is afgekoeld en activeer de zekering weer door deze in te drukken totdat hij niet verder gaat.

Herbruikbare zekering hoofdmotor van 30 A (21) – Deze wordt geactiveerd om de hoofdmotor te beschermen bij overbelasting. Wanneer dit gebeurt, wacht dan totdat de motor is afgekoeld en activeer de zekering weer door deze in te drukken totdat hij niet verder gaat.

Accu's (22) - Leveren het elektrische vermogen waarmee de machine zelfstandig kan werken. De accu's zijn van het type Gel, dus onderhoudsvrije accu's zonder elektrolyt.

Stoffilter (23) – Houd de opgeveegde en opgezogen stof van de vloer vast en laat lucht door. Tijdens de veegwerkzaamheden moet de knop voor de filterschudder (8) regelmatig worden geactiveerd om het stof te verwijderen dat op het filter zelf blijft hangen en om ervoor te zorgen dat het aanzuigstelsel goed blijft werken.

Motor zijborstel (24) – Activeert de zijborstel.

Hoofdmotor (25) – Activeert de hoofdborstel en het aandrijfstelsel.

Aandrijfwiel (26) – Hiermee kan de aandrijving op de wielen worden overgebracht.

Aanzuigventilator (27) – Hiermee wordt het stof en vuil van de vloer opgezogen.

Acculader (28) – Laadt de accu's van de machine op (zie de procedure in het hoofdstuk Onderhoud).

Smeltzekering motor aanzuigstelsel van 7,5 A (29) - Grijpt in om de motor van het aanzuigstelsel te beschermen bij overbelasting. Wanneer dit gebeurt, moet de zekering worden vervangen door geautoriseerd personeel.

Motorkap (30) – Beschermt de interne onderdelen van de machine.

Handgrepen voor de afvalcontainer (31) en (32) – Hiermee kan de afvalcontainer worden vastgepakt en verplaatst.

Plaatje met serienummer/technische gegevens/conformiteitsmarkering (33) - Hierop vindt u alle gegevens van de machine.

Zij-, voor- en achterflaps (34), (35), (36) – Deze verhogen het aanzuigeffect voor het verzamelen van vuil en stof.

ACCESSOIRES / OPTIES

Naast de onderdelen van de standaarduitvoering kan de machine worden uitgerust met de volgende accessoires, op basis van het gebruik van de machine:

1. Borstels van andere materialen dan van de standaardborstel
2. Accu van 77 Ah
3. Antigroevenflap



OPMERKING

Neem voor meer informatie over de hierboven genoemde optionele accessoires contact op met uw leverancier.

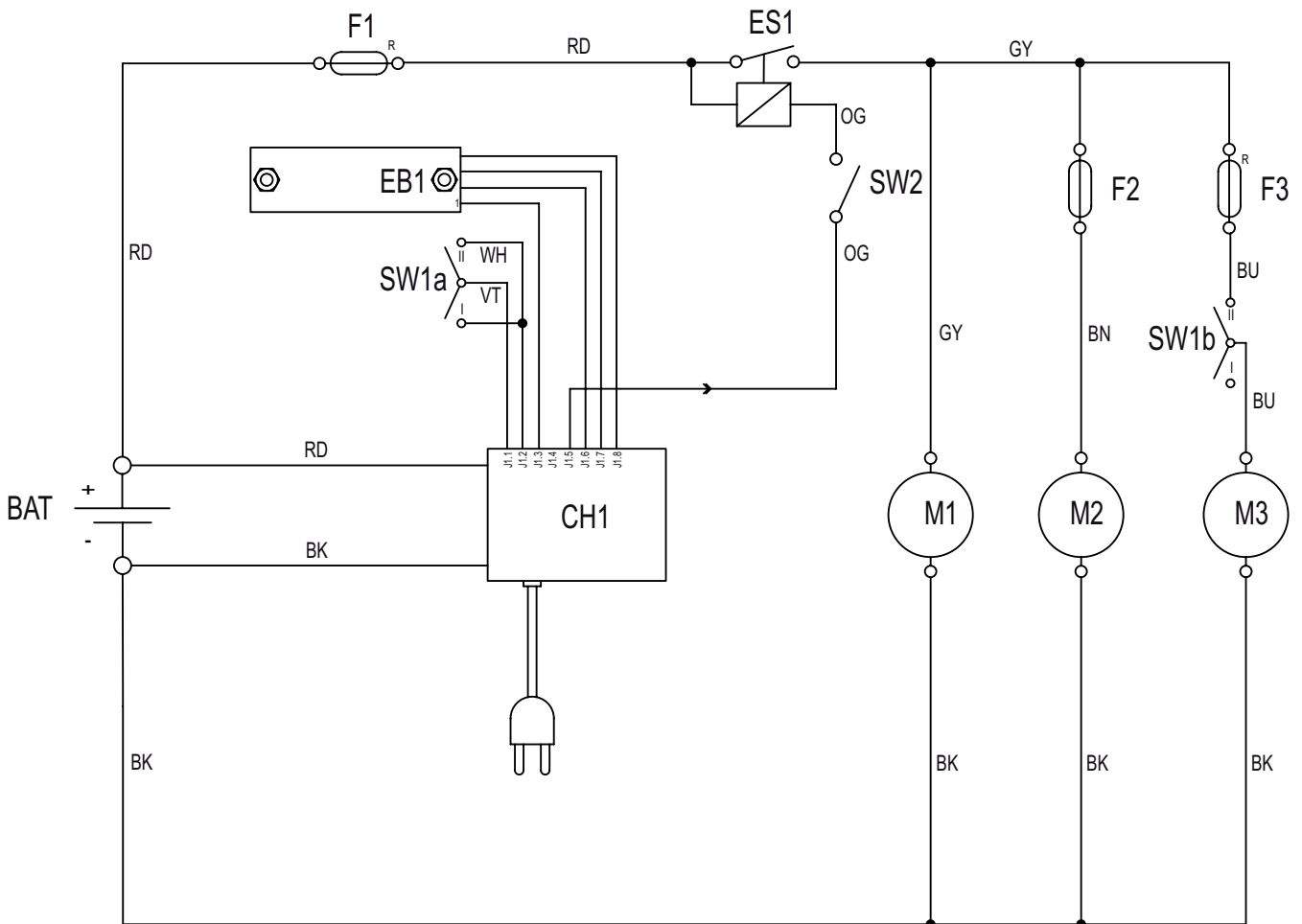
TECHNISCHE EIGENSCHAPPEN

Algemeen	Waarden
Breedte van het reinigingsvlak (zonder zijborstel)	500 mm
Breedte van het reinigingsvlak (met zijborstel)	720 mm
Afmetingen machine met stuur naar voren geklapt en zonder zijborstel (lengte x breedte x hoogte)	998 x 797 x 501 mm
Minimale hoogte van de grond (zonder flaps)	25 mm
Afmetingen hoofdborstel (diameter x lengte)	200 x 500 mm
Diameter zijborstel	315 mm
Draaisnelheid hoofdborstel	335 toeren/min.
Draaisnelheid van de zijborstel	100 toeren/min.
Maximale hellingshoek	2%
Inhoud afvalcontainer	60 liter
Totaalgewicht machine met standaardaccu's	68 kg
Afmetingen sturend voorwiel (diameter x breedte)	75 x 32 mm
Afmetingen achterwielen (diameter x breedte)	300 x 45 mm
Maximale aandrijfsnelheid	3,7 km/h
Akoestisch geluidsniveau op de oren van de bediener (A Lpa)	59,3 dB(A)
Elektrische onderdelen	Waarden
Spanning elektrisch systeem	12 V
Standaardaccu	GEL, 12 V, 45 Ah
Accu, optioneel	GEL, 12 V, 77 Ah
Acculader	6 A
Hoofdmotor	200 W, 1.500 omw/min
Motor zijborstel	40 W
Motor aanzuigstelsel	50 W
Aanzuiging en stoffiltering	Waarden
Stoffilter	5–10 µm (polyester)
Oppervlakken stoffilter	1 m ²
Drukverlaging hoofdborstelruimte	12 mm H ₂ O

ELEKTRISCH SCHEMA

- BAT: Accu's
- CH1: Acculader
- EB1: Schema led
- ES1: Relais
- F1: Hoofdzekering
- F2: Zekering aanzuigventilator
- F3: Zekering zijborstel
- M1: Hoofdmotor
- M2: Motor aanzuigsysteem
- M3: Motor zijborstel
- SW1: Hoofdschakelaar
- SW2: Microschakelaar afvalcontainer

- Kleurcodering**
- BK: Zwart
 - BU: Blauw
 - BN: Bruin
 - GN: Groen
 - GY: Grijs
 - OG: Oranje
 - PK: Roze
 - RD: Rood
 - VT: Paars
 - WH: Wit
 - YE: Geel



S311349

GEBRUIK

**LET OP!**

Op de machine zijn enkele plaatjes aangebracht met de volgende woorden:

- **GEVAAR**
- **LET OP**
- **WAARSCHUWING**
- **OPMERKING**

Bij het lezen van deze handleiding moet de bediener de betekenis van de symbolen op deze plaatjes goed kennen. Dek de plaatjes niet af en vervang ze onmiddellijk als ze beschadigd zijn.

CONTROLE VAN DE ACCU'S OP EEN NIEUWE MACHINE

De nieuwe machine wordt geleverd met een standaardaccu met GEL van 12 V, 45 Ah (onderhoudsvrij).

VOOR HET STARTEN VAN DE MACHINE

1. Controleer of er geen deurtjes of kleppen open staan op de machine en of de arbeidsomstandigheden normaal zijn.
2. Als de machine na het transport nog niet is gebruikt, moet u eerst controleren of alle blokken en blokkeermiddelen die bij het transport zijn gebruikt wel zijn verwijderd.
3. Controleer of de zij- en hoofdborstels zijn gemonteerd; als dat niet het geval is, monteer de borstels (zie de procedure in het hoofdstuk Onderhoud).

DE MACHINE STARTEN EN STOPPEN

Starten van de machine

1. Stel de hoek van het stuur (6) naar wens af door de knoppen (7) los te draaien. Draai hierna de knoppen weer vast.
2. Wanneer u alleen de hoofdborstel (14) wilt gebruiken, zet de hoofdschakelaar (1) dan op 'I'. Wanneer u ook de zijborstel (11) wilt gebruiken, zet de hoofdschakelaar (1) dan op 'II' en laat de zijborstel daarna zakken door deze los te koppelen en de hendel (12) naar voren te duwen. Controleer of het groene lampje (2) brandt (accu opgeladen). Wanneer het gele lampje (3) of het rode lampje (4) gaat branden, zet de hoofdschakelaar (1) dan op '0' en laad de accu's op (zie de procedure in het hoofdstuk Onderhoud).

**OPMERKING**

De zijborstel (11) kan ook wanneer hij in werking is omhoog en omlaag worden gebracht.

3. Begin de werkzaamheden door het stuur (6) vast te pakken en aan de hendel voor de aandrijving (5) te trekken.

De machine stoppen

1. Laat de hendel voor de aandrijving (5) los om het aandrijfsysteem van de machine te stoppen.
2. Stop het aanzuigsysteem en de borstels door de hoofdschakelaar (1) op '0' te zetten.
3. Breng de zijborstel (11) omhoog door de hendel (12) naar achteren te trekken en deze aan de steun vast te koppelen.

MACHINE IN BEDRIJF

1. Zorg dat u niet te lang op een plaats blijft staan met de machine terwijl de borstels draaien: dan kunnen er markeringen op de vloer achterblijven.
2. Voor een goed veegresultaat moet het stoffilter altijd zo schoon mogelijk zijn. De filterschudder moet regelmatig worden geactiveerd (elke 10 minuten tijdens de werkzaamheden, op basis van de hoeveelheid stof op de vloer). Ga daarbij als volgt te werk.
 - Stop de machine en zet de hoofdschakelaar (1) op '0'.
 - Schud het stoffilter door de knop voor de filterschudder (8) enkele malen naar rechts en daarna naar links te zetten.
 - Zet de hoofdschakelaar (1) op 'I' of 'II' en ga verder met de veegwerkzaamheden.



OPMERKING

Als het stoffilter verstopt is, kan de machine geen stof en vuil verzamelen.



WAARSCHUWING!

Gebruik de machine niet op een natte ondergrond om schade aan het stoffilter te voorkomen.

3. Als de werkzaamheden zijn voltooid en als de afvalcontainer (9) vol is, moet deze worden geleegd.



OPMERKING

Als de afvalcontainer vol is, kan de machine geen stof en vuil verzamelen.

DE AFVALCONTAINER LEGEN

Stop de machine en zet de hoofdschakelaar (1) op '0'.

Verwijder de afvalcontainer (9) met de handgrepen (31) en (32) en leeg deze op de afvalverzamelingslocatie.

Plaats daarna de afvalcontainer weer terug.

De machine is weer klaar voor gebruik.



OPMERKING

Wanneer de afvalcontainer vol is, worden de functies van de machine geblokkeerd.

NA GEBRUIK VAN DE MACHINE

Als u klaar bent, moet u de volgende handelingen uitvoeren voordat u machine achterlaat:

1. Zet de hoofdschakelaar (1) op '0'.
2. Activeer de filterschudder met de knop (8).
3. Leeg de afvalcontainer (9) (zie de instructies in het vorige deel).
4. Breng de zijborstel (11) omhoog door de hendel (12) naar achteren te trekken en deze aan de steun vast te koppelen.
5. Controleer of de machine niet uit zichzelf kan bewegen.
6. Laad de accu's op (zie de procedure in het hoofdstuk Onderhoud).

LANGE PERIODE VAN STILSTAND

Als de machine langer dan 30 dagen niet wordt gebruikt, is het raadzaam de volgende handelingen uit te voeren:

1. Voer de onderhoudswerkzaamheden uit die na gebruik van de machine moeten worden uitgevoerd (zie het hoofdstuk Onderhoud).
2. Controleer of de opbergruimte van de machine schoon en droog is.
3. Zet de machine iets omhoog zodat de flaps, de hoofdborstel en de wielen de grond niet raken.

EERSTE GEBRUIKSPERIODE

Na de eerste 8 uur moet u de bevestiging van alle bevestigings- en aansluitingsorganen van de machine controleren. Controleer of de zichtbare onderdelen intact zijn en geen lekkage vertonen.

ONDERHOUD

De levensduur van de machine en de optimale veilige werking ervan worden geholpen door nauwkeurig en regelmatig onderhoud.

Hieronder staat het verkorte schema voor regelmatig onderhoud. De aangegeven perioden zijn afhankelijk van de specifieke werkomstandigheden en worden bepaald door de verantwoordelijke persoon voor onderhoud.



LET OP!

De onderhoudswerkzaamheden moeten worden uitgevoerd op een uitgeschakelde machine en, wanneer hierom wordt gevraagd, met ontkoppelde accu's.

Lees altijd alle instructies in het deel Veiligheid.

Alle regelmatige of buitengewone onderhoudswerkzaamheden moeten worden uitgevoerd door bevoegd personeel of bij een bevoegd servicecentrum.

In deze handleiding worden alleen de eenvoudigste en meest voorkomende onderhoudswerkzaamheden beschreven.



OPMERKING

De procedures voor de onderhoudswerkzaamheden die niet in het vastgelegde onderhoudsschema staan, vindt u in de werkplaatshandleiding, die bij de verschillende servicecentra ligt.

ONDERHOUDSSCHEMA

Procedure	Elke 10 uur	Elke 50 uur	Elke 200 uur	Elke 400 uur
Controle van de kabel van de acculader				
Controle en afstelling van de hoogte van de zij- en hoofdborstels				
Controle van de hoogte en de werking van de flaps				
Reiniging en controle van de integriteit van het stoffilter				
Controle van de pakkingen van de afvalcontainer				
Controle van de werking van de filterschudder			(*)	
Visuele controle van de aandrijfriemen en van de koppeling			(*)	
Afstelling van de koppeling van de aandrijfriem			(*)	
Controle van de bevestiging van de moeren en schroeven			(*) (1)	
Controle of vervanging van de koolborstels van de motoren				(*)

(*): zie voor de betreffende procedure de werkplaatshandleiding.

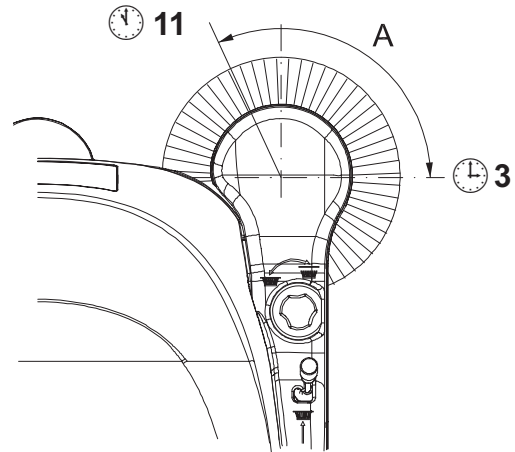
(1): en na de eerste 8 uur.

CONTROLE VAN DE KABEL VAN DE ACCULADER

Controleer nauwkeurig of de kabel van de acculader (18) geen schaafplekken, scheuren, barsten of andere schade vertoont. Wanneer de kabel van de acculader is beschadigd, neem dan contact op met een servicecentrum van Nilfisk-Advance.

DE HOOGTE VAN DE ZIJBORSTEL CONTROLEREN EN AFSTELLEN

- Controleer of de zijborstel de juiste hoogte van de vloer heeft. Ga hierbij als volgt te werk:
 - Zet de machine op een vlakke ondergrond en laat de zijborstel zakken.
 - Zet de machine stil en laat de zijborstel enkele seconden draaien.
 - Zet de zijborstel stil door op de schakelaar (1) te drukken. Breng daarna de borstel omhoog en verplaats de machine.
 - Controleer of de indruk van de zijborstel, zowel in de breedte als in de richting, is zoals afgebeeld in de afbeelding (A, Afb. 1): de zijborstel moet de vloer raken in een draaicirkel tussen 11 uur en 3 uur.
 - Als de indruk hiervan afwijkt, kunt u de hoogte van de borstel afstellen. Ga te werk als in punt 2.
- Draai de knop (13) naar rechts of links om de hoogte van de borstel van de grond af te stellen.
- Voer punt 1 opnieuw uit om te controleren of de zijborstel nu de juiste hoogte van de grond heeft.
- Als de borstel door overmatige slijtage niet meer kan worden afgesteld, moet de borstel zoals in het volgende deel worden vervangen.



Afbeelding 1

S311350

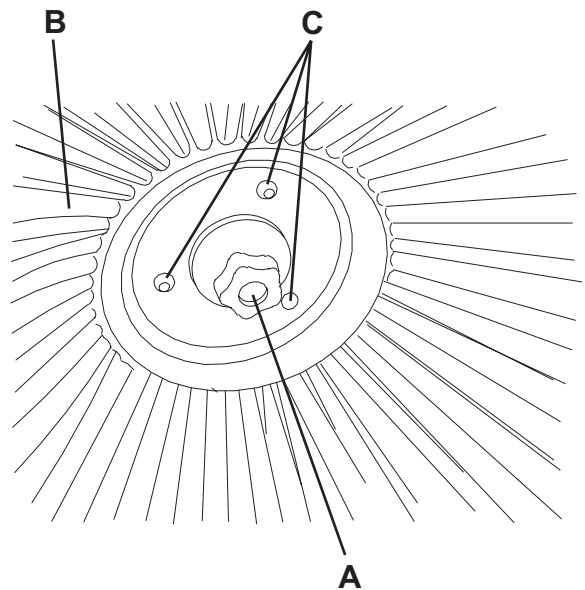
DEMONTAGE/MONTAGE VAN DE ZIJBORSTEL



WAARSCHUWING!

Wij raden u aan werkhandschoenen te dragen als u de zijborstel vervangt omdat er scherpe deeltjes tussen de haren van de borstel kunnen blijven hangen.

- Zet de machine op een vlakke ondergrond.
- Zet de hoofdschakelaar (1) op '0'.
- Breng de zijborstel omhoog.
- In de zijborstel draait u de knop (A, Afb. 2) los en verwijdert u de borstel (B) door de drie pennen (C) los te halen.
- Monteer de nieuwe borstel op de machine door deze aan de pennen (C) te koppelen. Draai daarna de knop (A) weer vast.
- Stel de hoogte van de nieuwe borstel af, de procedure hiervoor wordt in het vorige deel beschreven.



Afbeelding 2

S311351

DE HOOGTE VAN DE HOOFDBORSTEL CONTROLEREN EN AFSTELLEN

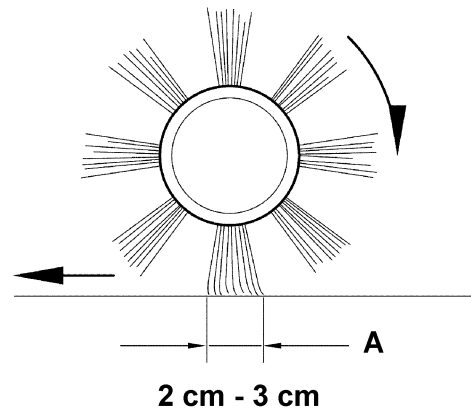
1. Controleer of de hoofdborstel de juiste hoogte van de vloer heeft. Ga hierbij als volgt te werk:
 - Zet de machine op een vlakke ondergrond.
 - Zet de machine stil en laat de hoofdborstel enkele seconden draaien.
 - Zet de hoofdborstel stil door op de schakelaar (1) te drukken. Verplaats daarna de machine.
 - Controleer of de indruk (A, Afb. 3) van de hoofdborstel over de hele lengte 2-3 cm breed is.
 - Als de indruk hiervan afwijkt, kunt u de hoogte van de borstel afstellen. Ga te werk als in punt 2.
2. Zet de hoofdschakelaar (1) op '0'.
3. Draai aan beide zijden van de machine de knop (A, Afb. 4) los.
4. Pak de steun (B) op de punten (C) vast en verplaats deze naar buiten. Breng omhoog of omlaag, afhankelijk van de hoogte van de hoofdborstel. Zie voor de verplaatsing de indicator (D). Draai de knop (A) weer vast en vergrendel deze aan beide zijden van de machine.
5. Voer punt 1 opnieuw uit om te controleren of de hoofdborstel nu de juiste hoogte van de grond heeft.
6. Als de borstel door overmatige slijtage niet meer kan worden afgesteld, moet de borstel zoals in het volgende deel worden vervangen.



WAARSCHUWING!

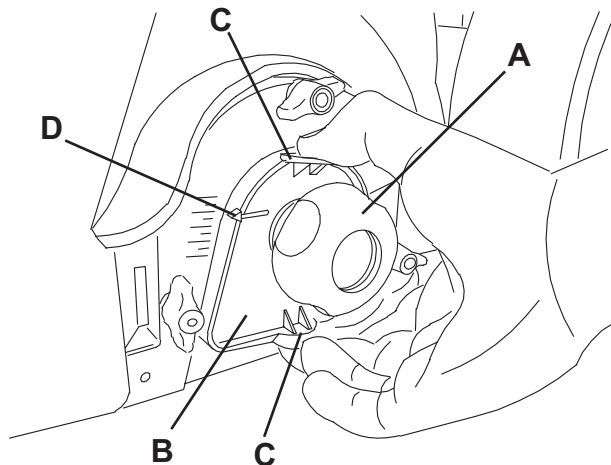
Als de indruk van de hoofdborstel op de grond te groot is (meer dan 3 cm), dan kan dit problemen opleveren voor de werking van de machine en kunnen de bewegende en elektrische delen oververhit raken. Hierdoor kan de levensduur van de machine aanzienlijk afnemen.

Wees nauwkeurig bij het uitvoeren van de bovenstaande controle en laat de machine nooit werken als hij niet aan de genoemde voorwaarden voldoet.



Afbeelding 3

S311352



Afbeelding 4

S311353

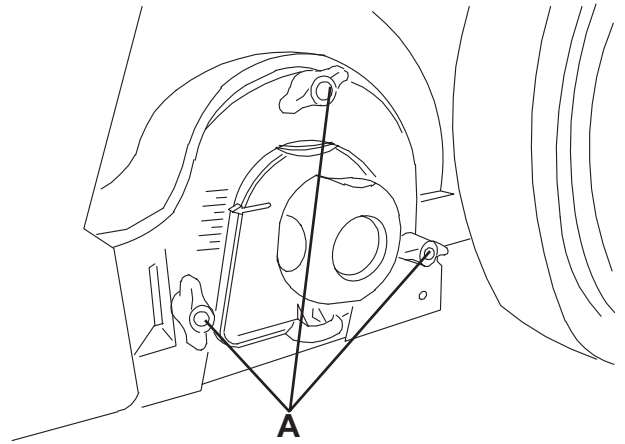
DEMONTAGE/MONTAGE VAN DE HOOFDBORSTEL



WAARSCHUWING!

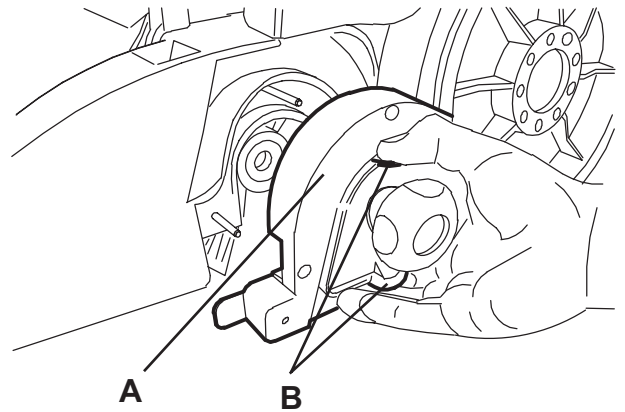
Wij raden u aan werkhandschoenen te dragen als u de borstel vervangt omdat er scherpe deeltjes tussen de haren van de borstel kunnen blijven hangen.

1. Zet de machine op een vlakke ondergrond.
2. Zet de hoofdschakelaar (1) op '0'.
3. Verwijder de afvalcontainer (9).
4. Draai de wieltjes (A, Afb. 5) op de linkerzijde van de machine helemaal los.
5. Verwijder het klepje (A, Afb. 6) door deze op de punten (B) vast te pakken.
6. Pak de hoofdborstel (A, Afb. 7) vast op de punten (B) en (C) en koppel deze los uit de geleider (D) door deze in de richting van de pijl (E) te trekken; verwijder de borstel daarna door deze in de richting van de pijl (F) te trekken.
7. Monteer de nieuwe hoofdborstel en zorg dat de haren in dezelfde richting als in de afbeelding staan.
8. Monteer de nieuwe borstel door de punten 3 tot en met 6 in omgekeerde volgorde uit te voeren.
9. Stel de hoogte van de nieuwe borstel af, de procedure hiervoor wordt in het vorige deel beschreven.



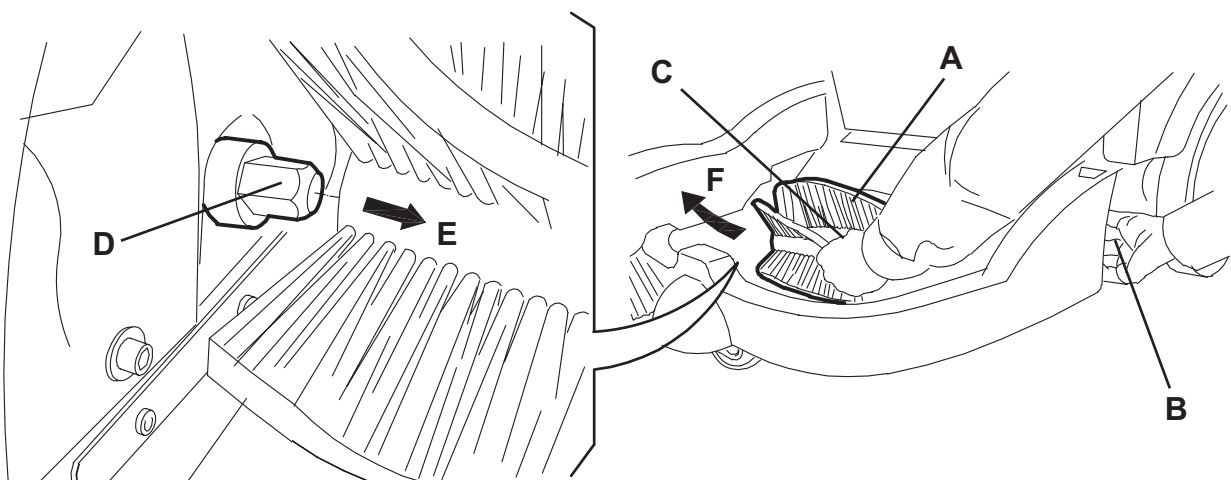
S311354

Afbeelding 5



S311355

Afbeelding 6



S311356

Afbeelding 7

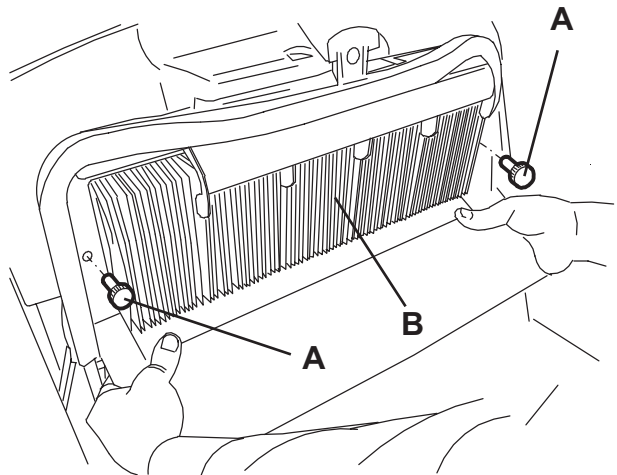
REINIGING EN CONTROLE VAN HET STOFFILTER, CONTROLE VAN DE PAKKINGEN VAN DE AFVALCONTAINER

1. Zet de machine op een vlakke ondergrond.
2. Zet de hoofdschakelaar (1) op '0'.
3. Verwijder de afvalcontainer (9).
4. Draai de knoppen (A, Afb. 8) los.
5. Pak het stoffilter (B) vast zoals in de afbeelding.
6. Verwijder het stoffilter door het in de richting van de pijl (A, Afb. 9) te draaien om het uit de pennen (B) los te koppelen. Laat het daarna zakken door het uit de bevestigingen van de filterschudder (C) te halen.
7. Haal het filter (A, Afb. 10) los uit het frame (B) door de 3 elastieken (C) los te halen.
8. Reinig het filter buiten door het op een vlak en schoon oppervlak uit te schudden, sla met de zijkant (D) die tegenover de zijde met de pakking (E) staat. Voltooi de reiniging door haaks met perslucht (F) van maximaal 6 bar op het filter te spuiten, maar alleen vanaf de kant die door de pakking (E) wordt beschermd, op een minimale afstand van 30 cm.
9. Gebruik geen water of schoonmaakmiddelen om het te reinigen omdat het dan onherstelbaar beschadigd kan raken.
10. Controleer of de behuizing van het filter geen scheuren vertoont. Ga over tot vervanging als dat niet het geval is.
9. Reinig de rubberen pakking (E) van het filter over het hele oppervlak langs de rand en controleer of het intact is en goed afdicht. Wanneer dit niet het geval is, moet het filter worden vervangen.
10. Reinig de pakking (D, Afb. 9) van de afvalcontainer over het hele oppervlak langs de rand en controleer of het intact is en goed afdicht. Ga over tot vervanging als dat niet het geval is.
11. Monteer de onderdelen weer in de omgekeerde volgorde van demontage.



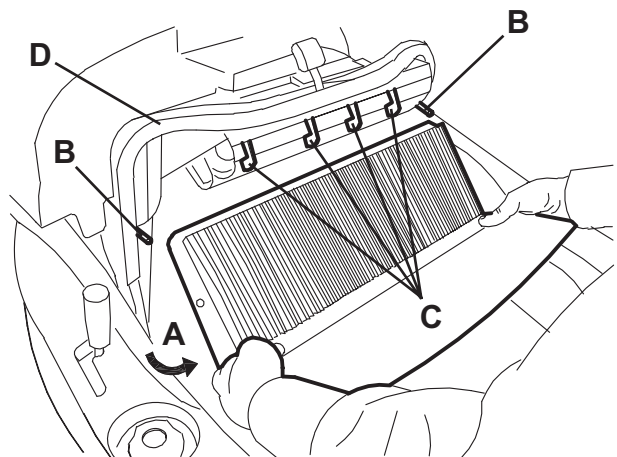
OPMERKING

Bij de montage moet het filter worden gericht met de pakking (E, Afb. 10) zoals aangegeven in de afbeelding.



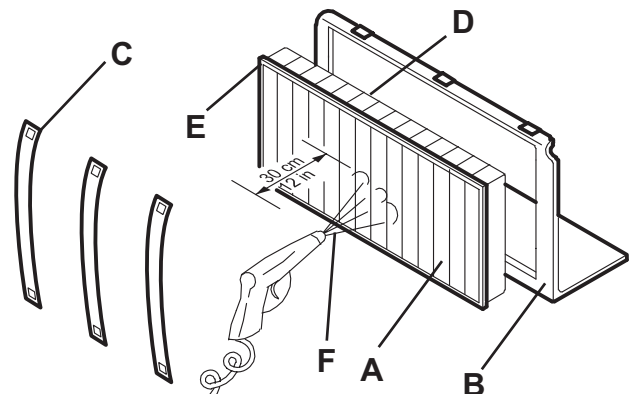
S311357

Afbeelding 8



S311358

Afbeelding 9



S311359

Afbeelding 10

CONTROLE VAN DE HOOGTE EN WERKING VAN DE FLAPS

1. Zet de machine op een vlakke ondergrond die als referentieoppervlak kan dienen om de hoogte van de flaps te controleren.
2. Zet de hoofdschakelaar (1) op '0'.
3. Controleer of de zijflaps (A en B, Afb. 11) 0 tot 2 mm van de grond staan.
Controleer ook of de flaps intact zijn en geen insnijdingen of scheuren vertonen die de aanzuigcapaciteit van de machine in gevaar kunnen brengen. Vervang eventueel de zijflaps (zie de procedure in de servicehandleiding).
4. Controleer of de voor- en achterflaps (C en D, Afb. 11) licht over de vloer wrijven. Controleer ook of de flaps intact zijn en geen insnijdingen of scheuren vertonen die de aanzuigcapaciteit van de machine in gevaar kunnen brengen. Controleer of de voorflap typische verticale insnijdingen (E) vertoont. Vervang eventueel de voor- en achterflaps (zie de procedure in de servicehandleiding).

ACCU OPLADEN

1. Zet de machine op de plek die is aangewezen voor het opladen van de accu's en controleer of de machine niet uit zichzelf kan gaan bewegen.
2. Zet de hoofdschakelaar (A, Afb. 12) op '0'.
3. Verwijder de kabel van de acculader (B) uit de ruimte (C) en sluit deze aan op het stroomnet.



WAARSCHUWING!

Voordat u de kabel van de acculader (B) op het stroomnet aansluit, moet u controleren of de frequentie en de spanning op het typeplaatje (33) van de machine overeenkomen met de spanning van het stroomnet.

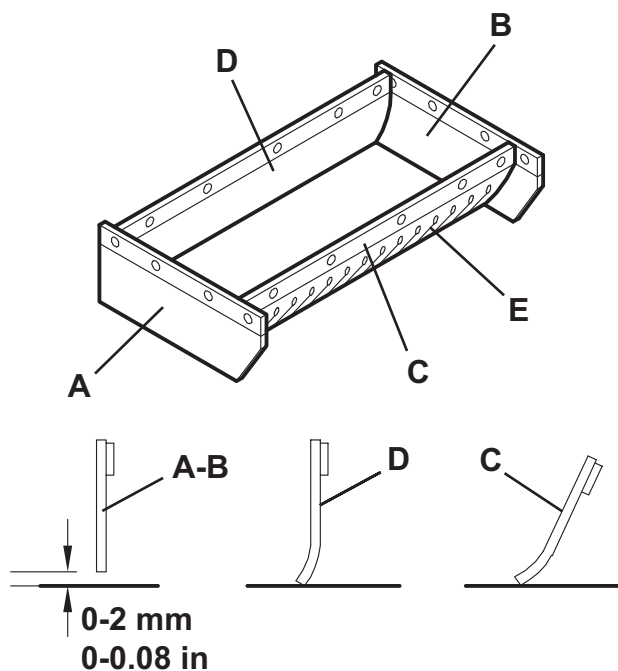
Sluit bij twijfel de stekker niet aan, maar raadpleeg gekwalificeerd personeel.

4. Tijdens het opladen van de accu gaat eerst het rode lampje (D) en daarna het gele lampje (E) branden. Wanneer het groene lampje (F) gaat branden, is de accu opgeladen.
5. Koppel de kabel van de acculader (B) los van het stroomnet en plaats deze terug in de hiervoor bestemde ruimte (C).



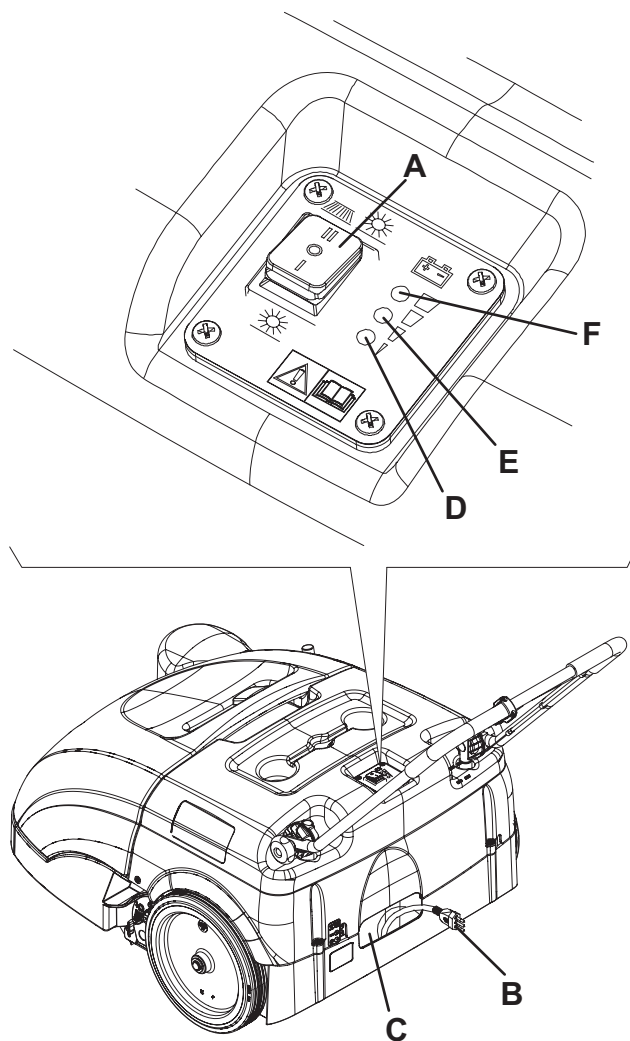
OPMERKING

Als de acculader op het stroomnet is aangesloten, worden alle functies van de machine automatisch uitgeschakeld.



S311360

Afbeelding 11



S311361

Afbeelding 12

STORINGEN LOKALISEREN

Probleem	Waarschijnlijke oorzaak	Herstelactie
Wanneer u de hoofdschakelaar op 'I' of 'II' zet, start de machine niet.	De zekering (21) is gesprongen.	Herstel de zekering door op de betreffende knop te drukken.
	De kabel van de acculader is op het stroomnet aangesloten.	Koppel deze los en plaats deze in de hiervoor bestemde ruimte.
	De accu's zijn leeg.	Laad de accu's op.
De zijborstel werkt niet.	De zekering (20) is gesprongen.	Herstel de zekering door op de betreffende knop te drukken.
De machine werkt alleen in stilstand, maar gaat uit als hij moet bewegen en het rode lampje knippert.	De accu's zijn leeg.	Laad de accu's op. Wanneer het probleem niet verdwijnt, vervangt u de accu's; ga hiervoor naar een servicecentrum van Nilfisk-Advance.
De accu's gaan snel leeg.	De accu's hebben het einde van hun levensduur bereikt.	Vervang de accu's; ga hiervoor naar een servicecentrum van Nilfisk-Advance.
De accu's laden niet op: het rode lampje (4) gaat niet branden wanneer de stekker in het stopcontact wordt gestoken.	Het stopcontact wordt niet gevoed.	Controleer het stopcontact door de stekker van een ander apparaat in het contact te steken.

Neem voor meer informatie contact op met de servicecentra van Nilfisk-Advance. Zij beschikken over de werkplaatshandleiding.

VERWIJDERING

Als de machine wordt afgedankt, moet hij naar een bevoegd verwijderingsbedrijf worden gebracht.

Voordat de machine wordt afgedankt, moeten de volgende materialen worden verwijderd en gescheiden en vervolgens volgens de geldende milieunormen naar de betreffende afvalverwerkingsbedrijven worden gebracht:

- Accu
- Borstels
- Kunststof leidingen en onderdelen
- Elektrische en elektronische onderdelen (*)

(*) Raadpleeg met name voor het afdanken van elektrische en elektronische onderdelen uw plaatselijke Nilfisk-Advance-kantoor.



Nilfisk-Advance SpA

Registered office: Via F. Turati 16/18, 20121 Milano

Administrative office: Strada Comunale della Braglia n° 18

26862 Guardamiglio (Lodi)

www.nilfisk-advance.com

Phone: +39 0377 451124

Fax: +39 0377 51443

Printed in Italy

Free Manuals Download Website

<http://myh66.com>

<http://usermanuals.us>

<http://www.somanuals.com>

<http://www.4manuals.cc>

<http://www.manual-lib.com>

<http://www.404manual.com>

<http://www.luxmanual.com>

<http://aubethermostatmanual.com>

Golf course search by state

<http://golfingnear.com>

Email search by domain

<http://emailbydomain.com>

Auto manuals search

<http://auto.somanuals.com>

TV manuals search

<http://tv.somanuals.com>