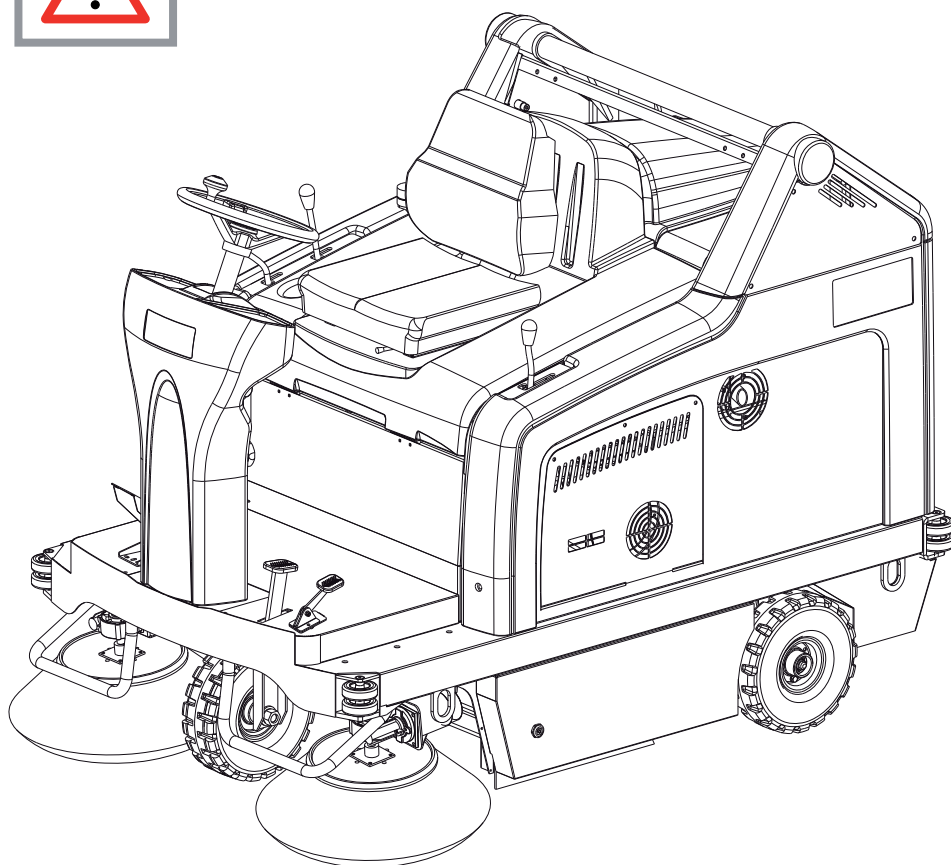


# SR 1301 P



DEUTSCH

BETRIEBSANLEITUNG

FRANÇAIS

MANUEL D'UTILISATION

ENGLISH

USER MANUAL

NEDERLANDS

GEBRUIKSAANWIJZING



**Nilfisk**  
*setting standards*



1463388000(1)2008-05 A

Сертификат за съответствие	Conformity certificate	Declaração de conformidade
Osvědčení o shodě	Πιστοποιητικό συμμόρφωσης	Deklaracja zgodności
Konformitätserklärung	Megfelelősségi nyilatkozat	Certificat de conformitate
Overensstemmelsescertifikat	Dichiarazione di conformità	Заявление о соответствии
Declaración de conformidad	Atitikties deklaracija	Överensstämmelsecertifikat
Vastavussertifikaat	Atbilstības deklarācija	Certifikát súladu
Déclaration de conformité	Konformitetssertifisering	Certifikat o ustreznosti
Yhdenmukaisuustodistus	Conformiteitsverklaring	Uyumluluk sertifikası

Модел / Model / Modell / Model / Modelo / Mudel / Modèle / Malli / Model / Μοντέλο / Modell / Modello / Modelis / Modelis / Modell / Model / Modelo / Model / Model / Модель / Modell / Model / Model / Model :

**SWEEPER**

Тип / Typ / Typ / Type / Tipo / Tüüp / Type / Τυππι / Type / Τύπος / Típus / Tipo / Típas / Típs / Type / Type / Tipo / Typ / Tip / Тип / Typ / Typ / Tip / Tip :

**SR 1301 P**

Сериен номер / Výrobní číslo / Seriennummer / Seriennummer / Número de serie / Seerianumber / Numéro de série / Sarjanumero / Serial number / Σειριακός αριθμός / Sorozatszám / Numero di serie / Serijos numeris / Sērijas numurs / Seriennummer / Seriennummer / Número de série / Numer seryjny / Număr de serie / Серийный номер / Seriennummer / Výrobné číslo / Serijska številka / Seri Numarası :

Година на производство / Rok výroby / Baujahr / Fabrikationsår / Año de fabricación / Väljallaskeasta / Année de fabrication / Valmistusvuosi / Year of construction / Έτος κατασκευής / Gyártási év / Anno di costruzione / Pagaminimo metai / Izgatavošanas gads / Byggeår / Bauwjaar / Ano de fabrico / Rok produkcji / Anul fabricației / Год выпуска / Tillverkningsår / Rok výroby / Leto izdelave / Leto izdelave / İmal yılı :

**BG** Долуподписаният потвърждава, че гореспоменатият модел е произведен в съответствие със следните директиви и стандарти.

**GB** The undersigned certify that the above mentioned model is produced in accordance with the following directives and standards.

**P** A presente assinatura serve para declarar que os modelos supramencionados são produtos em conformidade com as seguintes directivas e normas.

**CZ** Niže podepsaný stvrzuje, že výše uvedený model byl vyroben v souladu s následujícími směrnici a normami.

**GR** Ο κάτωθι υπογεγραμμένος πιστοποιεί ότι η παραγωγή του προαναφερθέντος μοντέλου γίνεται σύμφωνα με τις ακόλουθες οδηγίες και πρότυπα.

**PL** Niżej podpisany zaświadcza, że wymieniony powyżej model produkowany jest zgodnie z następującymi dyrektywami i normami.

**D** Der Unterzeichner bestätigt hiermit dass die oben erwähnten Modelle gemäß den folgenden Richtlinien und Normen hergestellt wurden.

**H** Alulírottak igazoljuk, hogy a fent említett modellt a következő irányelvek és szabványok alapján hoztuk létre.

**RO** Subsemnatul atest că modelul susmenționat este produs în conformitate cu următoarele directive și standarde.

**DK** Undertegnede attesterer herved, at ovennævnte model er produceret i overensstemmelse med følgende direktiver og standarder.

**I** Il sottoscritto dichiara che i modelli sopra menzionati sono prodotti in accordo con le seguenti direttive e standard.

**RUS** Настоящим удостоверяется, что машина вышеуказанной модели изготовлена в соответствии со следующими директивами и стандартами.

**E** El abajo firmante certifica que los modelos arriba mencionados han sido producidos de acuerdo con las siguientes directivas y estándares.

**LT** Toliau pateiktu dokumentu patvirtinama, kad minėtas modelis yra pagamintas laikantis nurodytų direktyvų bei standartų.

**S** Underteknad intyggar att ovannämnda modell är producerad i överensstämmelse med följande direktiv och standarder.

**EST** Allakirjutanu kinnitab, et ülalnimetatud mudel on valmistatud kooskõlas järgmiste direktiivide ja normidega.

**LV** Ar šo tiek apliecināts, ka augstākminētais modelis ir izgatavots atbilstoši šādām direktīvām un standartiem.

**SK** Dolu podpísaný osvedčuje, že hore uvedený model sa vyrába v súlade s nasledujúcimi smernicami a normami.

**F** Je soussigné certifie que les modèles ci-dessus sont fabriqués conformément aux directives et normes suivantes.

**N** Undertegnede attesterer att ovennævnte modell är produceret i överensstemmelse med följande direktiv och standarder.

**SLO** Spodaj podpisani potrjujem, da je zgoraj omenjeni model izdelan v skladu z naslednjimi smernicami in standardi.

**FIN** Allekirjoittain vakuuttaa että yllämainittu malli on tuotettu seuraavien direktiivien ja standardien mukaan.

**NL** Ondergetekende verzekert dat de bovengenoemde modellen geproduceerd zijn in overeenstemming met de volgende richtlijnen en standaards.

**TR** Aşağıda İmzası olan kişi, yukarıda bahsedilen model cihazın aşağıda verilen direktiflere ve standartlara uygunlukta imal edildiğini onaylar.

EC Machinery Directive 98/37/EC

EN ISO 12100-1, EN ISO 12100-2, EN 294, EN 349

EC EMC Directive 89/336/EEC

EN 60335-1, EN 60335-2-72

EN 61000, EN 50366

Manufacturer: **Nilfisk-Advance S.p.a.**

Authorized signatory: Franco Mazzini, General Mgr

Date:

Signature:

Address: Strada Comunale della Braglia, 18, 26862 GUARDAMIGLIO (LO) - ITALY

Tel: +39 (0)377 451124, Fax: +39 (0)377 51443

## INHALTSVERZEICHNIS

<b>EINLEITUNG</b> .....	<b>2</b>
ZIEL UND INHALT DER ANLEITUNG .....	2
ADRESSATEN.....	2
AUFBEWAHRUNG DER ANLEITUNG .....	2
KONFORMITÄTSERKLÄRUNG .....	2
IDENTIFIZIERUNGSDATEN .....	2
ANDERE REFERENZANLEITUNGEN .....	2
ERSATZTEILE UND WARTUNG.....	2
ÄNDERUNGEN UND TECHNISCHE VERBESSERUNGEN .....	3
FUNKTIONSEIGENSCHAFTEN .....	3
HINWEIS .....	3
<b>AUSPACKEN/LIEFERUNG</b> .....	<b>3</b>
<b>SICHERHEIT</b> .....	<b>3</b>
BENUTZTE SYMBOLE .....	3
ALLGEMEINE HINWEISE .....	4
<b>GERÄTEBESCHREIBUNG</b> .....	<b>6</b>
GERÄTEAUFBAU .....	6
BEDIENPULT UND BEDIENELEMENTE .....	8
ZUBEHÖR/SONDERAUSSTATTUNG.....	9
TECHNISCHE DATEN.....	9
SCHALTPLAN.....	11
HYDRAULIKPLAN DER ABFALLBEHÄLTERHUBANLAGE .....	13
HYDRAULIKPLAN DER ANTRIEBSANLAGE .....	13
<b>BETRIEB</b> .....	<b>14</b>
VOR DEM EINSCHALTEN DES GERÄTS .....	14
GERÄT EINSCHALTEN UND ABSTELLEN .....	14
GERÄT IM KEHRBETRIEB .....	15
ENTLEERUNG DES ABFALLBEHÄLTERS .....	16
NACH DER GERÄTEBENUTZUNG .....	17
GERÄT SCHIEBEN/ABSCHLEPPEN.....	17
ARBEITSSCHEINWERFER (optional) EINSTELLEN .....	17
LANGE STILLLEGUNG DES GERÄTS.....	17
ERSTE BETRIEBSZEIT .....	17
<b>WARTUNG</b> .....	<b>18</b>
ÜBERSICHTSTABELLE PLANMÄSSIGE WARTUNG .....	18
HAUPTKEHRWALZENHÖHE ÜBERPRÜFEN UND EINSTELLEN .....	20
HAUPTKEHRWALZE AUSWECHSELN .....	21
SEITENBESENHÖHE ÜBERPRÜFEN UND EINSTELLEN.....	22
SEITENBESEN AUSWECHSELN .....	23
FLACHFILTER (STAUBFILTER) REINIGEN UND AUF SCHÄDEN ÜBERPRÜFEN .....	24
TASCHENFILTER (STAUBFILTER) REINIGEN UND AUF SCHÄDEN ÜBERPRÜFEN .....	25
HÖHE UND FUNKTIONSFÄHIGKEIT DER SCHMUTZFANGKLAPPEN ÜBERPRÜFEN.....	26
ÖLSTAND DER HYDRAULISCHEN HUBANLAGE DES ABFALLBEHÄLTERS ÜBERPRÜFEN .....	27
ÖLSTAND DER ANTRIEBSANLAGE ÜBERPRÜFEN .....	27
MOTORÖLSTAND ÜBERPRÜFEN .....	28
MOTORÖLWECHSEL .....	28
LUFTVORFILTER DES MOTORS REINIGEN UND EINSATZ DES MOTORLUFTFILTERS WARTEN .....	29
MOTORKÜHLSYSTEM REINIGEN.....	29
FUNKENSCHUTZ REINIGEN .....	30
ZÜNDKERZE REINIGEN/AUSWECHSELN.....	30
SICHERUNGEN ÜBERPRÜFEN/AUSTAUSCHEN/RÜCKSTELLEN .....	30
<b>FEHLERSUCHE</b> .....	<b>31</b>
<b>VERSCHROTTUNG</b> .....	<b>32</b>

## EINLEITUNG



### HINWEIS

Die in Klammern angegebenen Nummern beziehen sich auf die im Kapitel „Gerätebeschreibung“ dargestellten Bauteile.

## ZIEL UND INHALT DER ANLEITUNG

Diese Betriebsanleitung stellt der Bedienperson alle für den zweckmäßigen, eigenständigen und gefahrlosen Gebrauch des Gerätes erforderlichen Informationen zu Verfügung. Sie enthält Angaben zu Technik, Sicherheit, Betrieb, Geräteausfall, Wartung, Ersatzteilen und Verschrottung.

Vor allen Arbeiten an und mit dem Gerät haben Bedienpersonen und technisches Fachpersonal die in dieser Betriebsanleitung enthaltenen Hinweise aufmerksam zu lesen. Wenden Sie sich bei Unklarheiten hinsichtlich dieser Betriebsanleitung an Nilfisk.

## ADRESSATEN

Diese Betriebsanleitung richtet sich sowohl an die Bedienperson als auch an das für die Gerätewartung ausgebildete Fachpersonal. Bedienpersonen dürfen keine technischen Fachpersonal vorbehaltenen Arbeiten ausführen. Nilfisk haftet nicht für Schäden, die durch Nichteinhaltung dieses Verbots verursacht werden.

## AUFBEWAHRUNG DER ANLEITUNG

Die Betriebsanleitung ist am Gerät in dem dafür vorgesehenen Fach, geschützt vor Flüssigkeiten o.Ä., welche die Lesbarkeit beeinträchtigen könnten, aufzubewahren.

## KONFORMITÄTSERKLÄRUNG

Die mit dem Gerät gelieferte Konformitätserklärung bescheinigt, dass das Gerät den geltenden Rechtsvorschriften entspricht.



### HINWEIS

Das Original der Konformitätserklärung ist in zweifacher Ausfertigung in den dem Gerät beigelegten Unterlagen enthalten.

## IDENTIFIZIERUNGSDATEN

Seriennummer und Gerätemodell sind auf dem Schild (1) angegeben.

Das Gerätebaujahr ist in der Konformitätserklärung enthalten und entspricht ferner den ersten beiden Ziffern der Seriennummer des Gerätes.

Seriennummer und Modell des Benzinmotors sind auf dem Schild (33) angegeben.

Diese Angaben sind für Ersatzteilbestellungen für Gerät und Benzinmotor erforderlich. Bitte notieren Sie hier die Geräte- und Benzinmotordaten.

GERÄTEMODELL .....

Seriennummer GERÄT .....

Modell MOTOR .....

Seriennummer MOTOR .....

## ANDERE REFERENZANLEITUNGEN

- Im Lieferumfang enthaltenes Handbuch des Benzinmotors, das als Teil dieser Betriebsanleitung zu betrachten ist.
- Weitere verfügbare Handbücher:
  - Ersatzteilkatalog (im Lieferumfang enthalten)
  - Service-Anleitung (beim Nilfisk-Kundendienst einsehbar)

## ERSATZTEILE UND WARTUNG

Wenden Sie sich bei Fragen oder Problemen hinsichtlich Benutzung, Wartung und Reparatur an Fachpersonal bzw. direkt an einen Nilfisk-Kundendienst. Verwenden Sie immer Originalersatz- und -zubehörteile.

Der Nilfisk-Kundendienst steht Ihnen für technischen Kundendienst und die Bestellung von Ersatz- und Zubehörteilen zur Verfügung. Bitte immer Modell und Seriennummer angeben.



## ÄNDERUNGEN UND TECHNISCHE VERBESSERUNGEN

Nilfisk entwickelt seine Produkte ständig weiter und behält sich das Recht vor, alle als erforderlich erachteten Änderungen und Verbesserungen vorzunehmen. Nilfisk ist nicht verpflichtet, diese Änderungen an bereits verkauften Geräten vorzunehmen. Jegliche Änderung und/oder jegliches Hinzufügen von Zubehörteilen muss von Nilfisk ausdrücklich genehmigt und darf nur von Nilfisk vorgenommen werden.

## FUNKTIONSEIGENSCHAFTEN

Die Kehrmaschine wurde zur Reinigung/zum Kehren von glatten und festen Böden und zur Aufnahme von Staub und leichten Abfällen im privaten und industriellen Bereich und die Bedienung durch Fachpersonal entwickelt und nach erfolgter Sicherheitsprüfung gebaut.

## HINWEIS

Alle in dieser Betriebsanleitung angegebenen Positions- und Richtungsangaben, wie vorwärts und rückwärts, vorn und hinten, rechts und links, beziehen sich auf die Bedienperson in Fahrposition auf dem Sitz (54).

## AUSPACKEN/LIEFERUNG

- Beim Auspacken des Geräts die auf der Verpackung angegebenen Anweisungen gewissenhaft befolgen.
- Bei Geräteelieferung sorgfältig prüfen, ob Verpackung und Gerät beim Transport beschädigt wurden. Liegen offensichtlich Beschädigungen vor, Verpackung aufbewahren, damit sie die Transportfirma, welche die Lieferung durchgeführt hat, in Augenschein nehmen kann. Für die Schadenersatzleistung unverzüglich mit der Transportfirma in Verbindung setzen.
- Überprüfen, ob der Lieferumfang des Gerätes nachstehender Liste entspricht:
  1. Technische Unterlagen:
    - Betriebsanleitung der Kehrmaschine
    - Betriebsanleitung des Benzinmotors
    - Ersatzteilliste der Kehrmaschine
  2. 1 Sicherung 10 A
  3. 1 Sicherung 70 A

## SICHERHEIT

Folgende Symbole weisen auf potentielle Gefahren hin. Lesen Sie diese Informationen stets aufmerksam und ergreifen Sie die zum Schutz von Personen und Gegenständen erforderlichen Vorsichtsmaßnahmen.

Zur Unfallverhütung ist die Mitarbeit der Bedienperson unabdingbar. Unfallverhütungsmaßnahmen können nicht greifen, wenn die Bedienperson nicht bereit ist, ihren Beitrag voll zu leisten. Die meisten Unfälle in Betrieben, am Arbeitsplatz oder während des Transports werden durch die Nichtbeachtung der grundlegendsten Vorsichtsmaßnahmen verursacht. Aufmerksame und umsichtige Bedienpersonen sind daher der beste Schutz vor Unfällen und für die Wirksamkeit jeglicher Unfallverhütungsmaßnahmen unverzichtbar.

## BENUTZTE SYMBOLE



### GEFAHR!

*Bezeichnet eine, auch potenziell tödliche, Gefahr für die Bedienperson.*



### ACHTUNG!

*Weist auf die potentielle Gefahr von Personenunfällen oder Sachschäden hin.*



### HINWEIS!

*Bezeichnet einen Hinweis oder eine Anmerkung in Bezug auf wichtige oder nützliche Funktionen. Widmen Sie Absätzen, die durch dieses Symbol gekennzeichnet sind, höchste Aufmerksamkeit.*



### HINWEIS

*Bezeichnet eine Anmerkung zu wichtigen oder nützlichen Funktionen.*



### NACHSCHLAGEN

*Weist darauf hin, dass vor der Durchführung jeglicher Arbeiten die Betriebsanleitung zu konsultieren ist.*

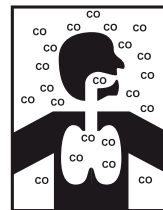
## ALLGEMEINE HINWEISE

In diesem Abschnitt sind Warnhinweise in Bezug auf die potentielle Gefahr von Geräte- und Personenschäden angeführt.



### GEFAHR!

- Vor jeglichen Reinigungs- und Wartungsarbeiten, dem Austausch von Bauteilen oder einem Betriebsartenwechsel Batterie trennen, Zündschlüssel abziehen und Feststellbremse betätigen.
- Dieses Gerät darf nur von angemessen geschulten Personen verwendet werden. Die Bedienung des Gerätes durch Kinder und Behinderte ist verboten.
- Bei Arbeiten in der Nähe von elektrischen Bauteilen sind sämtliche Schmuckstücke abzulegen.
- Batterien von Funken, Flammen und glühenden Gegenständen fernhalten. Während der normalen Benutzung können explosive Gase austreten.
- Nicht ohne geeignete stabile Sicherheitsstützen unter dem angehobenen Gerät arbeiten.
- Bei Arbeiten unter der geöffneten Haube sicherstellen, dass sich diese nicht unvorhergesehen schließen kann.
- Gerät nicht in Räumen einsetzen, in denen sich schädliche, gefährliche, brennbare und/oder explosive Pulver, Flüssigkeiten oder Dämpfe befinden: Dieses Gerät ist nicht zum Aufnehmen gefährlicher Stäube geeignet.
- Achtung: Kraftstoff ist leicht entflammbar.
- In Bereichen, in denen getankt oder Kraftstoff gelagert wird, nicht rauchen und keine offenen Flammen entzünden.
- Die Kraftstoffbetankung im Freien oder in gut belüfteten Räumen bei abgeschaltetem Motor ausführen.
- Vor dem Aufdrehen des Tankdeckels Motor abstellen und einige Minuten abkühlen lassen.
- Damit sich der Kraftstoff ausdehnen kann, den Tank nicht vollständig füllen, sondern mindestens 4 cm Platz zum Rand des Einfüllstutzens lassen.  
Nach dem Tanken prüfen, ob der Tankdeckel fest geschlossen ist.
- Wird beim Tanken Kraftstoff vergossen, Bereich sorgfältig reinigen und vor dem Anlassen des Motors warten, bis sich die Dämpfe verflüchtigt haben.
- Berührung der Haut mit dem Kraftstoff vermeiden und Dämpfe nicht einatmen. Außerhalb der Reichweite von Kindern aufbewahren.
- Motor nie so weit kippen, dass Kraftstoff austritt.
- Der Gerätetransport darf nicht bei vollem Kraftstofftank erfolgen und der Kraftstoffhahn muss geschlossen sein.
- Keine Gegenstände auf dem Motor abstellen.
- Vor Arbeiten am Motor Motor abstellen. Um zu vermeiden, dass der Motor unvorhergesehen startet, Zündkerzenstecker oder Minusklemme der Batterie trennen.
- Siehe auch die im Handbuch des Benzinmotors angeführten SICHERHEITSVORSCHRIFTEN, das als Bestandteil dieser Betriebsanleitung zu betrachten ist.
- Sind in das Gerät Bleibatterien (WET) eingebaut, Gerät gegenüber der Horizontalen um nicht mehr als 30° neigen, um zu vermeiden, dass hochkorrosive Batterieflüssigkeit austritt. Muss das Gerät zu Wartungszwecken geneigt werden, Batterien im Vorfeld ausbauen.



### ACHTUNG!

**Kohlenmonoxid (CO) kann Gehirnschäden verursachen oder zum Tod führen.**

**Der Verbrennungsmotor dieses Fahrzeugs stößt Kohlenmonoxid aus.**

**Abgasrauch nicht einatmen.**

**In geschlossenen Räumen nur bei ausreichender Belüftung und in Anwesenheit einer Hilfskraft verwenden.**

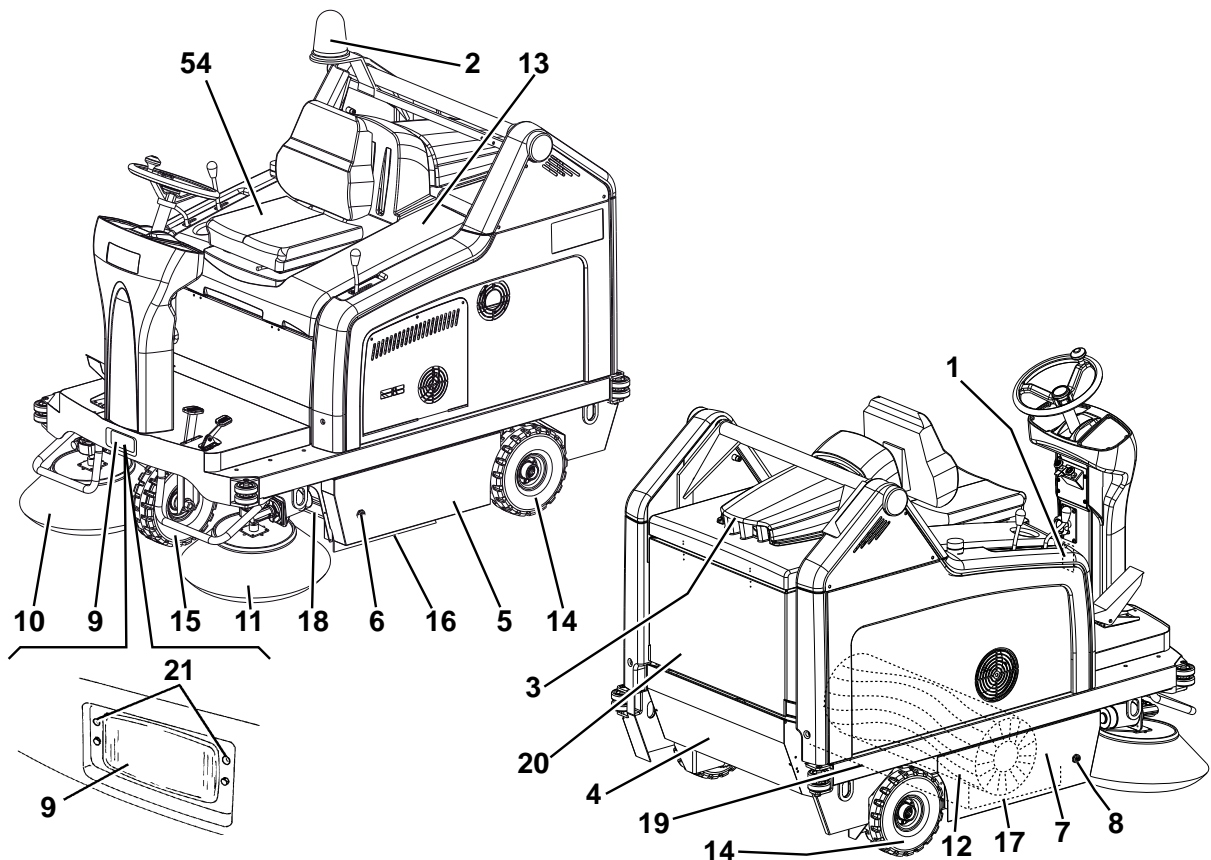
**ACHTUNG!**

- Vor jeglichen *Wartungs-/Reparaturarbeiten* alle entsprechenden Anweisungen aufmerksam lesen.
- Angemessene *Vorsichtsmaßnahmen* ergreifen, damit sich *Haare, Schmuckstücke oder weite Kleidungsstücke* nicht in beweglichen *Geräteteilen* verfangen können.
- Um zu vermeiden, dass das *Gerät* von *Unbefugten* verwendet wird, *Zündschlüssel* abziehen.
- Das *unbeaufsichtigte Gerät* gegen *unbeabsichtigtes Wegrollen* sichern.
- Das *Gerät* nicht auf *Oberflächen* mit einer *stärkeren* als der auf dem *Gerät* angegebenen *Neigung* einsetzen.
- Nur mit dem *Gerät* *gelieferte* oder in der *Betriebsanleitung* angeführte *Besen* verwenden. Die Verwendung anderer *Besen* kann die *Sicherheit* beeinträchtigen.
- Vor der Verwendung des *Geräts* sämtliche *Klappen* und/oder *Deckel* schließen.
- Das *Gerät* nicht in *stark staubiger Umgebung* verwenden.
- Das *Gerät* nicht mit *direktem* oder *unter Druck* stehendem *Wasserstrahl* oder mit *ätzenden Reinigungsmitteln* reinigen.
- Für die *allgemeine Reinigung* dieses *Gerätetyps*, außer für *Filter*, keinen *Druckluftstrahl* verwenden (siehe entsprechenden *Abschnitt*).
- Bei der Verwendung dieses *Gerätes* darauf achten, dass weder *Personen-* noch *Sachschäden* entstehen. Achten Sie insbesondere auf *Kinder*.
- *Keine Flüssigkeitsbehälter* auf dem *Gerät* abstellen.
- Die *Lagertemperatur* des *Geräts* muss zwischen *0 °C* und *+40 °C* liegen.
- Das *Gerät* nur bei *Temperaturen* zwischen *0 °C* und *+40 °C* verwenden.
- Die *Luftfeuchtigkeit* muss zwischen *30 %* und *95 %* betragen.
- Das *Gerät* sowohl während des *Betriebs* als auch bei *Stillstand* stets vor *Sonne, Regen* und anderen *Witterungen* schützen. Das *Gerät* in *trockenen geschützten Räumen* abstellen: Dieses *Gerät* ist nur für den *Trockenbetrieb* geeignet und darf nicht *unter feuchten Bedingungen* in *Außenbereichen* eingesetzt oder *abgestellt* werden.
- Das *Gerät* nicht als *Transportmittel* oder als *Schlepp-/Schubfahrzeug* verwenden.
- Die *Höchstlast* des *Geräts* beträgt zusätzlich zum *Gewicht* der *Bedienperson* *110 kg* (*Gewicht* der *Abfälle*).
- Zur *Vermeidung* von *Schäden* am *Fußboden* *Besen* bei *stehendem Gerät* nicht in *Betrieb* lassen.
- Im *Brandfall* möglichst einen *Pulverlöscher* und keinen *Wasserlöscher* verwenden.
- Nicht gegen *Regale* und *Baugerüste* stoßen, insbesondere *Gegenständen* *herunterfallen* könnten.
- Die *Fahrgeschwindigkeit* an die jeweilige *Bodenbeschaffenheit* anpassen.
- Das *Gerät* nicht auf *Rampen* oder *geneigten Flächen* mit einem *stärkeren* als dem angegebenen *Gefälle* einsetzen.
- Dieses *Gerät* ist nicht für den *Einsatz* auf *öffentlichen Straßen* oder *Wegen* zugelassen.
- Die *Schutzvorrichtungen* des *Gerätes* keinesfalls *beschädigen*.
- *Alle Anweisungen* zur *ordentlichen* *Wartung* sind gewissenhaft zu *befolgen*.
- *Die* am *Gerät* angebrachten *Hinweisschilder* nicht *entfernen* oder *verändern*.
- Bei *Funktionsstörungen* sicherstellen, dass diese nicht durch *mangelnde* *Wartung* verursacht wurden. Gegebenenfalls *Fachpersonal* bzw. *autorisierten Kundendienst* benachrichtigen.
- *Müssen* *Bauteile* ausgewechselt werden, stets beim *Kundendienst* oder einem *autorisierten Vertragshändler* *ORIGINALERSATZTEILE* anfordern.
- Zur *Gewährleistung* von *Sicherheit* und *Leistung* die im entsprechenden *Kapitel* dieser *Betriebsanleitung* vorgesehene *planmäßige* *Wartung* von *Fachpersonal* oder einem *autorisierten Kundendienst* durchführen lassen.
- Das *Gerät* enthält *giftige* und *schädliche* *Stoffe* (*Batterien, Öle, Kunststoffe* etc.), für die eine *Entsorgung* durch entsprechende *Stellen* (siehe *Kapitel „Verschrottung“*) gesetzlich vorgeschrieben ist. *Fahrzeug* am *Ende* seiner *Lebensdauer* *vorschriftsmäßig* *entsorgen!*
- Bei *laufendem Motor* erwärmt sich der *Schalldämpfer*. Zur *Vermeidung* von *schweren Verbrennungen* und *Bränden* heißen *Schalldämpfer* nicht *berühren*.
- Wird der *Motor* bei zu *geringem Ölstand* *laufen* gelassen, kann das *schwere Motorschäden* zur *Folge* haben. *Ölstand* bei *ausgeschaltetem Motor* und *eben abgestelltem Gerät* *prüfen*.
- Zur *Vermeidung* von *Schäden* *Motor* nie ohne *Luftfilter* *laufen* lassen.
- *Technische Servicearbeiten* am *Motor* müssen von einem *autorisierten Vertragshändler* durchgeführt werden.  
Für den *Motor* nur *Originalersatzteile* oder *gleichwertige* *Teile* verwenden. *Ersatzteile* *minderer Qualität* können *schwere Motorschäden* verursachen.
- Siehe auch die im *Handbuch* des *Benzinmotors* angeführten *SICHERHEITSVORSCHRIFTEN*, das als *Bestandteil* dieser *Betriebsanleitung* zu *betrachten* ist.

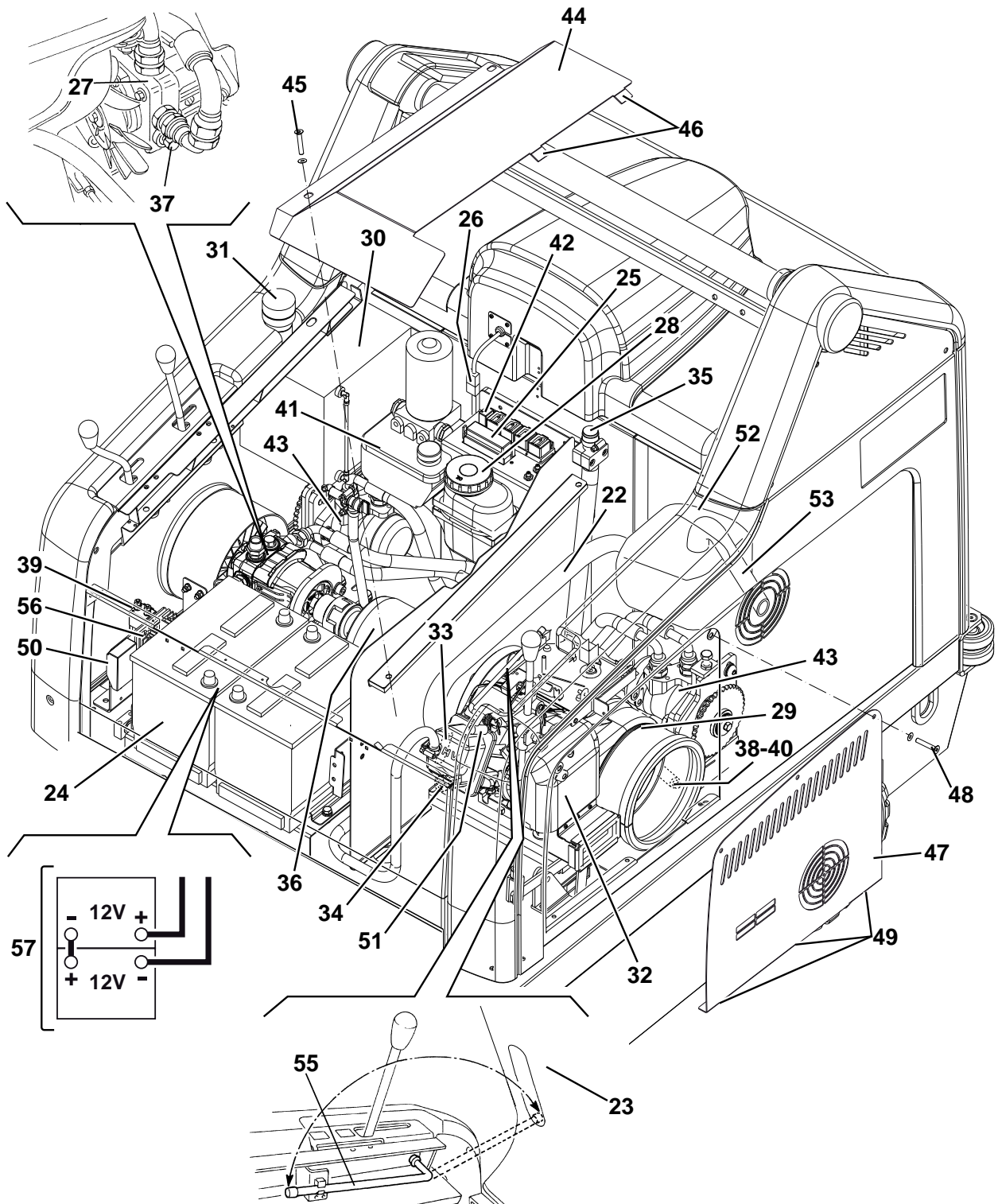
## GERÄTEBESCHREIBUNG

### GERÄTEAUFBAU

1. Schild Seriennummer/technische Daten/  
Konformitätszeichen
2. Rundumkennleuchte (bei Zündschlüssel in Stellung  
immer in Betrieb) (optional)
3. Deckel Ansauganlagenmotor
4. Abfallbehälter (ist er voll, entleeren)
5. Klappe links (nur für Wartungsarbeiten zu öffnen)
6. Verriegelung links mit Sicherungsschrauben
7. Klappe rechts (zum Ausbau der Hauptkehrwalze)
8. Verriegelung rechts
9. Arbeitsscheinwerfer (optional)
10. Seitenbesen rechts
11. Seitenbesen links (optional)
12. Hauptkehrwalze
13. Motorhaube
14. Antriebsräder hinten, auf feststehender Achse
15. Vorderrad, lenkbar
16. Seitliche Schmutzfangklappe links
17. Seitliche Schmutzfangklappe rechts
18. Schmutzfangklappe vorn
19. Schmutzfangklappe hinten
20. Behälter Staubfilter
21. Einstellschraube Arbeitsscheinwerfer ausrichten
22. Abgaskrümmter
23. Motorhaube (offen)
24. Batterie
25. Flachsicherungskasten
26. Stecker Ansauganlagenmotor
27. Pumpe Antriebsanlage
28. Öltank Antriebsanlage
29. Benzinmotor
30. Kraftstofftank
31. Kraftstofftankdeckel
32. Motorluftfilter
33. Modell und Seriennummer Benzinmotor
34. Deckel Motorölstand
35. Deckel Motoröleinfüllstutzen
36. Einankerumformer
37. Entriegelungsschraube Hydraulikpumpe (für leichteres  
Schieben/Schleppen des Geräts bei fehlendem Antrieb)
38. Motorölablassschraube
39. Relais Motorstart
40. Motorölablassrohr
41. Öltank hydraulische Hubanlage Abfallbehälter
42. Relais Betätigung Hebepumpe Abfallbehälter
43. Antriebsanlagenmotoren
44. Schutzabdeckung Benzinmotor
45. Befestigungsschrauben Schutzabdeckung
46. Haltevorrichtung Schutzabdeckung
47. Seitliche Schutzplatte links
48. Befestigungsschrauben Schutzplatte
49. Haltevorrichtung Schutzplatte
50. Sicherung Ladesystem
51. Zündkerze
52. Motorschalldämpfer
53. Abgasendrohr
54. Fahrersitz
55. Stützstange Haube
56. Diode
57. Anschlussplan Batterien



GERÄTEAUFBAU (Fortsetzung)

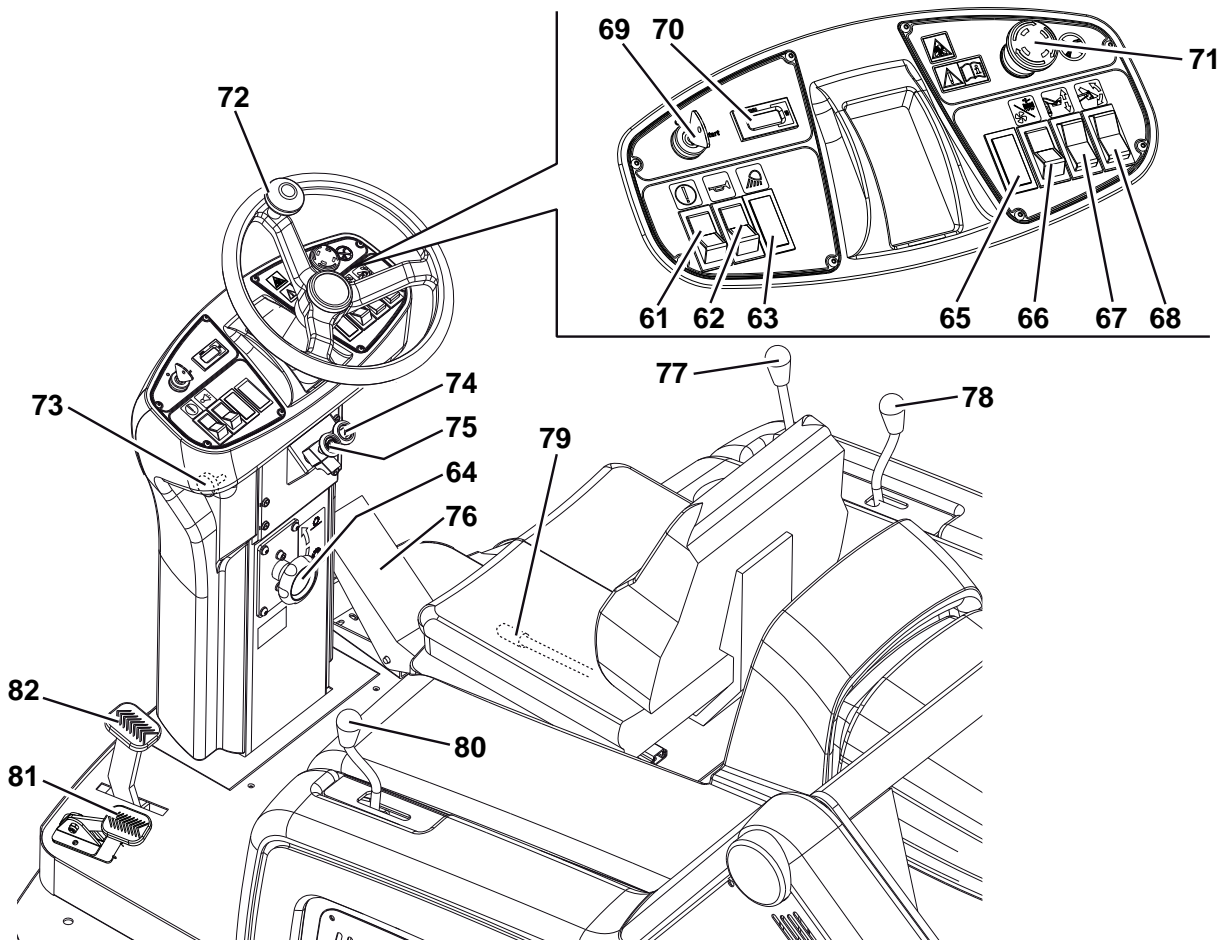


P100207



**BEDIENPULT UND BEDIENELEMENTE**

61. Freigabeschalter Abfallbehälter anheben/absenken und kippen
62. Schalter Hupe
63. Leerplatz für Schalter Arbeitsscheinwerfer (optional)
64. Drehregler Hauptkehrwalzenspur
  - Zur Vergrößerung der Besenspur gegen den Uhrzeigersinn drehen
  - Zur Verkleinerung der Besenspur im Uhrzeigersinn drehen
65. Leerplatz für optionalen Schalter
66. Schalter
  - (Untere Stellung) Ansauganlage einschalten
  - (Obere Stellung) Filterrüttler einschalten
67. Schalter Abfallbehälter anheben/absenken
68. Schalter Abfallbehälter kippen
69. Zündschlüssel
  - In Stellung 0 werden der Benzinmotor sowie alle Gerätefunktionen ausgeschaltet.
  - In Stellung I werden die verschiedenen Gerätefunktionen freigegeben und die Rundumkennleuchte wird eingeschaltet.
  - Im Uhrzeigersinn bis zum Anschlag in Stellung „Start“ gedreht wird der Benzinmotor gestartet. Springt der Motor an, Zündschlüssel loslassen. Der Zündschlüssel kehrt in Stellung I zurück.
70. Betriebsstundenzähler
71. Not-Aus-Knopf. Im Notfall zum Abschalten sämtlicher Gerätefunktionen betätigen. Um den Not-Aus-Knopf nach der Betätigung wieder zu deaktivieren, in Richtung des auf dem Knopf abgebildeten Pfeils drehen.
72. Lenkrad
73. Drehregler Lenkradneigung
74. Kaltstarteinrichtung
75. Einstellhebel Feststellbremse sperren. Sperrt die Betriebsbremse (82) und funktioniert sie zur Feststellbremse um.
76. Vorwärts-/Rückwärtsgangpedal
77. Hebel rechten Seitenbesen anheben/absenken
78. Hebel linken Seitenbesen (optional) anheben/absenken
79. Einstellhebel Längsposition Sitz
80. Hebel Hauptkehrwalze anheben/absenken
81. Pedal vordere Schmutzfangklappe
82. Bremspedal





## ZUBEHÖR/SONDERAUSSTATTUNG

Neben den mit der Grundausrüstung gelieferten Bauteilen sind je nach spezifischer Verwendung des Gerätes folgendes Zubehör und folgende Sonderausstattungen lieferbar:

- Seitenbesen links
- Hauptkehrwalzen und Seitenbesen mit härteren oder weicheren Borsten als die Standardborsten
- Staubfilter aus antistatischem Polyester und Polyester BIA C
- Taschenfilter (Staubfilter)
- Rundumkennleuchte
- Arbeitsscheinwerfer
- Nicht kreidende Schmutzfangklappe
- Nicht kreidende Räder
- Schutzdach

Bitte setzen Sie sich für weitere Informationen zu den obengenannten Zubehörteilen/Sonderausstattungen mit einem Händler Ihrer Wahl in Verbindung.

## TECHNISCHE DATEN

Allgemein	Werte
Arbeitsbreite (mit einem Seitenbesen)	1.054 mm
Arbeitsbreite (mit zwei Seitenbesen)	1.308 mm
Gerätelänge	1.776 mm
Gerätebreite (mit einem Seitenbesen)	1.208 mm
Gerätebreite (mit zwei Seitenbesen)	1.310 mm
Maximale Gerätehöhe (am Lenkrad)	1.350 mm
Mindestbodenfreiheit (außer Schmutzfangklappen)	60 mm
Maximale Hubhöhe Abfallbehälter	1.650 mm
Minimale/maximale Entleerhöhe	270/1.370 mm
Mindestlenkradius	1.685 mm
Maße Hauptkehrwalze (Durchmesser x Länge)	300 x 800 mm
Durchmesser Seitenbesen	500 mm
Höchstgeschwindigkeit im Vorwärtsgang	7 km/h
Höchstgeschwindigkeit im Rückwärtsgang	3 km/h
Maximale Steigfähigkeit	20%
Kapazität Abfallbehälter	130 Liter
Maximales Hubgewicht Abfallbehälter	110 kg
Vorderachsdruck unter Fahrbedingungen	297 kg
Hinterachsdruck unter Fahrbedingungen	446 kg
Gesamtgewicht unter Fahrbedienug (mit Bedienperson)	743 kg
Spezifischer Bodendruck Hinterräder	1,2 N/mm <sup>2</sup>
Spezifischer Bodendruck Vorderrad	1,1 N/mm <sup>2</sup>
Lenkbares Vorderrad (Durchmesser x Länge)	305 x 92 mm
Hintere Antriebsräder (Durchmesser x Länge)	305 x 92 mm
Schalldruckpegel am Ohr der Bedienperson (ISO 11201, ISO 4871) (LpA)	80 dB(A) ± 3 dB(A)
Vom Gerät emittierter Schalleistungspegel (ISO 3744, ISO 4871) (LwA)	98 dB(A)
Schwingungspegel am Arm der Bedienperson (ISO 5349-1) (*)	< 2,5 m/s <sup>2</sup>
Pegel der auf die Bedienperson übertragenen Schwingungen (ISO 2631-1) (*)	< 0,5 m/s <sup>2</sup>

(\*) Bei normalen Arbeitsbedingungen auf einer ebenen Asphaltfläche.

Benzinmotor (*)	Daten
Marke	Briggs & Stratton
Modell	Vanguard 9 HP
Geregelte Motorleistung (ISO 1585)	6,7 kW
Drehzahl im Kehrtrieb	3.100 ± 50 U/min
Durchschnittsverbrauch	1,7 Liter/Stunde
Kapazität Kraftstofftank	8,5 Liter
Verwendeter Öltyp	SAE 5 W 30 - SYNTHETISCH API SJ

(\*) Für die anderen Daten/Werte des Benzinmotors siehe entsprechendes Handbuch.

Staubansaugung und -filterung	Werte
Papierstaubfilter 15-20 µm	3,6 m <sup>2</sup>
Unterdruck Hauptkehrwalzenraum	10,9 mm/H <sub>2</sub> O

Elektrik	Werte
Batterien	2 x 12 V – 70 Ah
Ansauganlagenmotor	310 W, 3000 U/min
Hauptkehrwalzenmotor	500 W, 550 U/min
Filterrüttlermotor	90 W, 5700 U/min
Filterrüttlermotor für Taschenfilter (optional)	110 W, 3000 U/min

Hydraulische Antriebsanlage	Werte
Pumpe Antriebsanlage	SAUER HIDRO-GEAR BDP 10A
Volumen Antriebsanlagenpumpe	10,2 cm <sup>3</sup>
Volumen Füllpumpe	1,9 cm <sup>3</sup>
Maximaler Anpressdruck beim Kehren	70 bar
Maximale Druckspitze	145 bar
Kapazität Öltank Hydraulikanlage	0,8 Liter
Gesamtkapazität Hydraulikkreislauf	1,2 Liter
Verwendeter Öltyp	SAE 10 W 40

Hydraulische Hubanlage Abfallbehälter	Werte
Pumpe	Parker 108 AE S32 – 24 V
Höchstdruck	110 bar
Kapazität Öltank	0,75 Liter
Gesamtkapazität Hydraulikkreislauf	1,4 Liter
Hydraulikanlagenöl (bei Umgebungstemperatur über 10 °C)	AGIP Arnica 46 (*)

**HINWEIS!**

*Wird das Gerät bei einer Umgebungstemperatur unter +10 °C verwendet, wird empfohlen, das Öl gegen ein gleichwertiges Öl mit einer Viskosität von 32 cSt auszutauschen. Für Temperaturen unter 0°C ein Öl mit einer noch niedrigeren Viskosität verwenden.*

(\*) Siehe nachstehende Tabellen der Öleigenschaften und der Bezugsspezifikationen.

TECHNISCHE DATEN			
<b>AGIP ARNICA</b>		<b>46</b>	<b>32</b>
Viskosität bei 40°C	mm <sup>2</sup> /s	45	32
Viskosität bei 100°C	mm <sup>2</sup> /s	7,97	6,40
Viskositätsindex	/	150	157
Flammpunkt COC	°C	215	202
Fließpunkt	°C	-36	-36
Dichte bei 15 °C	kg/L	0,87	0,865

BEZUGSSPEZIFIKATIONEN
ISO-L-HV
ISO 11158
AFNOR NF E 48603 HV
AISE 127
ATOS Tab. P 002-0/I
BS 4231 HSE
CETOP RP 91 H HV
COMMERCIAL HYDRAULICS
Danieli Standard 0.000.001 (AGIP ARNICA 22, 46, 68)
EATON VICKERS I-286-S3
EATON VICKERS M-2950
DIN 51524 t.3 HVLP
LAMB LANDIS-CINCINNATI P68, P69, P70
LINDE
PARKER HANNIFIN (DENISON) HF-0
REXROTH RE 90220-1/11.02
SAUER-DANFOSS 520L0463

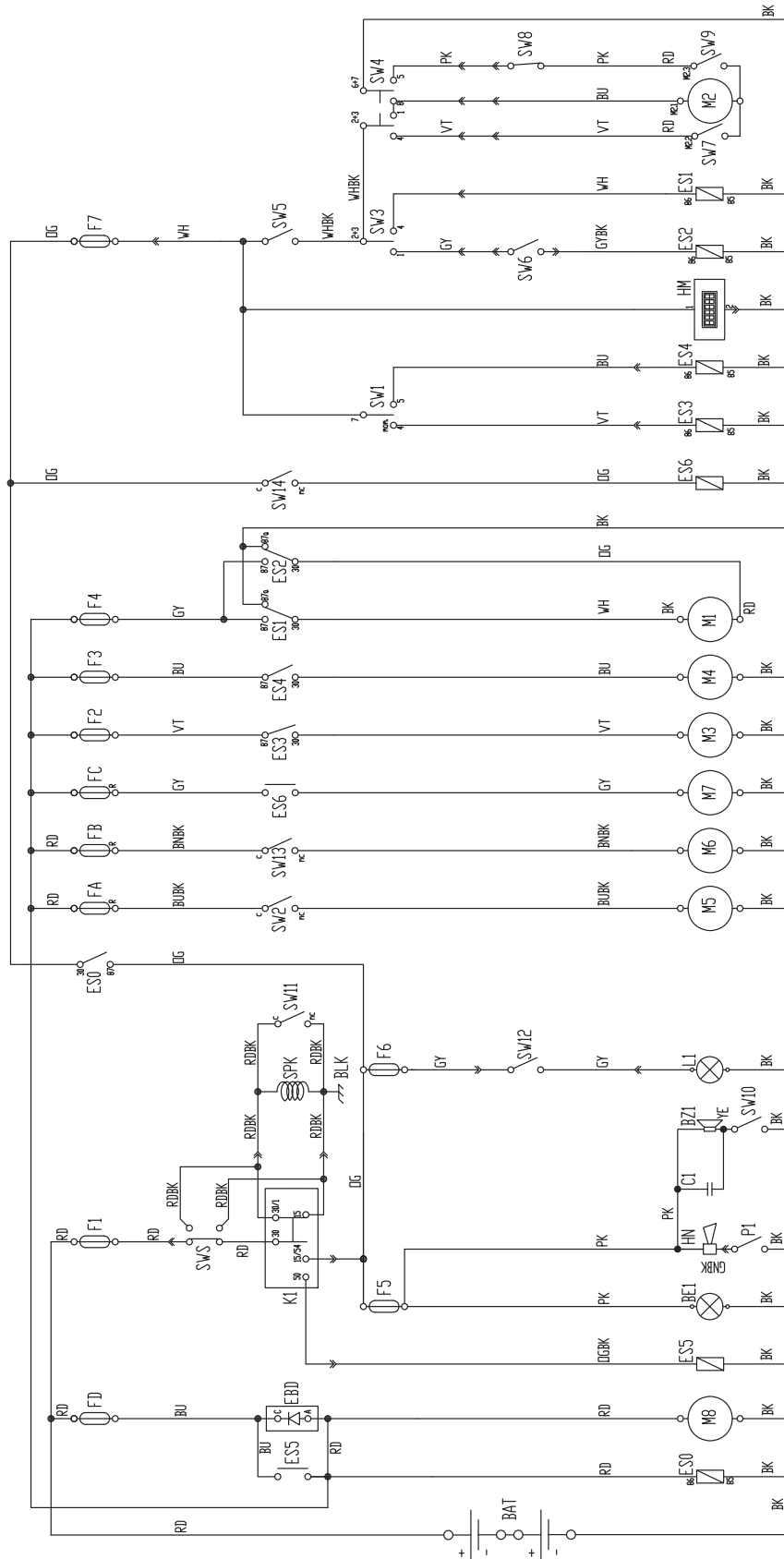
**SCHALTPLAN****Legende**

BAT	24-V-Batterie
BE1	Rundumkennleuchte (optional)
BLK	Rahmen Benzinmotor
BZ1	Rückfahralarm - Alarm
C1	Kondensator Rückfahralarm
EBD	Diodenplatine
ES0	Relais Motor läuft
ES1	Pumpenrelais Abfallbehälter anheben
ES2	Pumpenrelais Abfallbehälter absenken
ES3	Relais Filterrüttler
ES4	Relais Ansauganlage
ES5	Startrelais
ES6	Fernschalter Hauptkehrwalze
FA	Selbstrückstellende Sicherung rechter Seitenbesen (10 A)
FB	Selbstrückstellende Sicherung linker Seitenbesen (optional) (10 A)
FC	Selbstrückstellende Sicherung Hauptkehrwalze (30 A)
FD	Sicherung Ladesystem (70 A)
F1	Sicherung Schlüssel (30 A)
F2	Sicherung Filterrüttler (30 A)
F3	Sicherung Ansauganlage (30 A)
F4	Sicherung Hebepumpe Abfallbehälter (30 A)
F5	Sicherung Rückfahralarm und Rundumkennleuchte (10 A)
F6	Sicherung Arbeitsscheinwerfer (10 A)
F7	Sicherung Stellantrieb Abfallbehälter kippen (10 A)
HM	Betriebsstundenzähler
K1	Zündschlüssel
L1	Arbeitsscheinwerfer (optional)
M1	Hebepumpe Abfallbehälter
M2	Stellantrieb Abfallbehälter kippen
M3	Filterrüttlermotor
M4	Ansauganlagenmotor
M5	Motor rechter Seitenbesen
M6	Motor linker Seitenbesen (optional)
M7	Hauptkehrwalzenmotor
M8	Dynamo
P1	Schalter Hupe
SPK	Kerze Benzinmotor
SW1	Schalter Ansauganlage/Filterrüttler
SW2	Mikroschalter rechter Seitenbesen
SW3	Schalter Abfallbehälter anheben/absenken
SW4	Schalter Abfallbehälter kippen
SW5	Freigabeschalter Abfallbehälter bewegen
SW6	Mikroschalter Abfallbehälter in Horizontalstellung
SW7	Mikroschalter Abfallbehälter vollständig geschlossen
SW8	Mikroschalter Abfallbehälter angehoben
SW9	Mikroschalter Abfallbehälter vollständig geöffnet
SW10	Mikroschalter Rückwärtsgang
SW11	Mikroschalter Haube geöffnet
SW12	Schalter Arbeitsscheinwerfer (optional)
SW13	Mikroschalter linker Seitenbesen (optional)
SW14	Mikroschalter Hauptkehrwalze
SWS	Not-Aus-Knopf

**Farbcodes**

BK	Schwarz
BU	Hellblau
BN	Braun
GN	Grün
GY	Grau
OG	Orange
PK	Rosa
RD	Rot
VT	Violett
WH	Weiß
YE	Gelb

SCHALTPLAN (Fortsetzung)

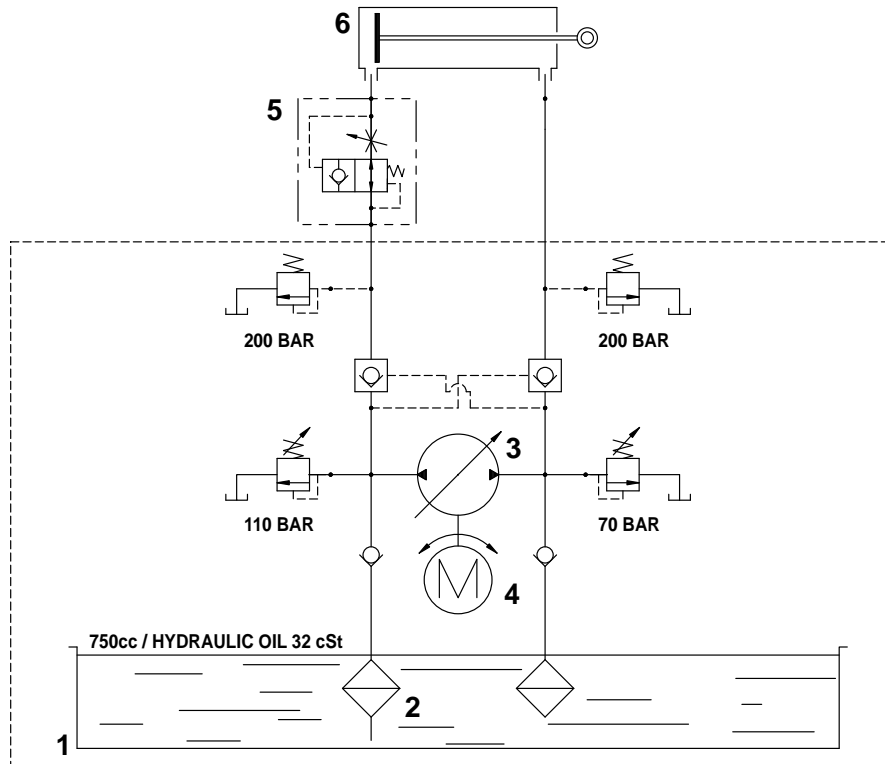


P100209

## HYDRAULIKPLAN DER ABFALLBEHÄLTERHUBANLAGE

## Legende

1. Öltank
2. Ölfilter
3. Pumpe
4. Motor
5. Absperrventil Hubzylinder
6. Hubzylinder Abfallbehälter

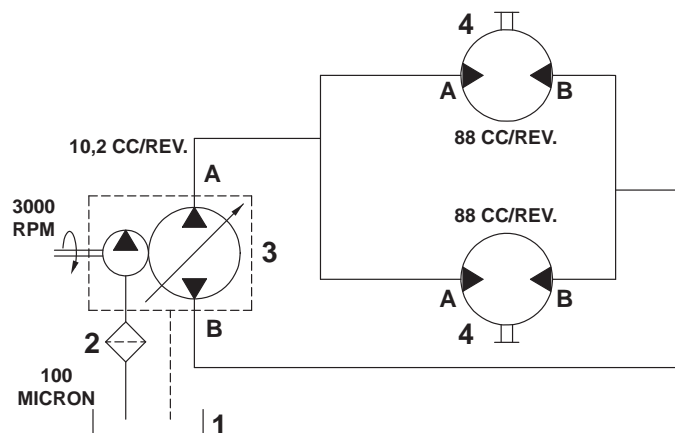


P100210

## HYDRAULIKPLAN DER ANTRIEBSANLAGE

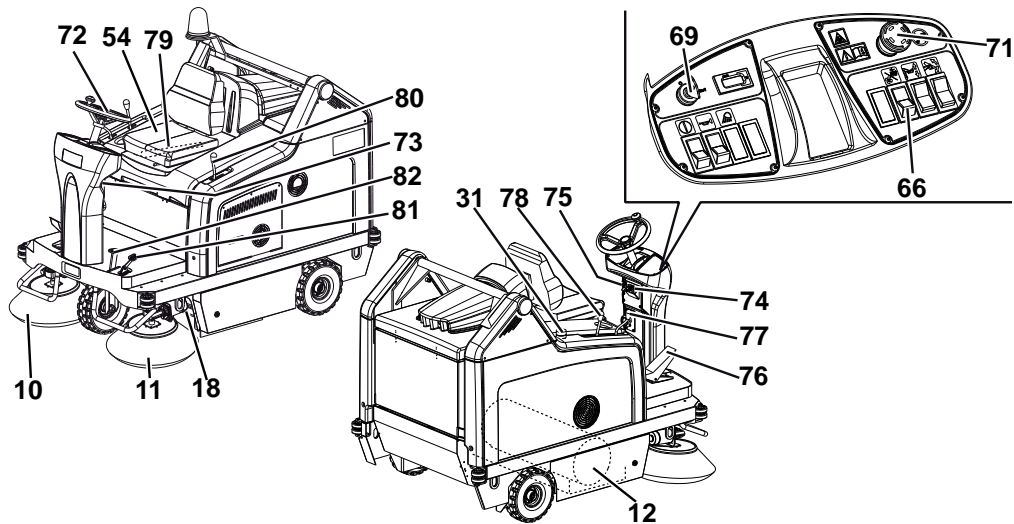
## Legende

1. Öltank
2. Ölfilter
3. Pumpe
4. Motoren



P100211

## BETRIEB



P100212



### ACHTUNG!

An einigen Stellen des Geräts sind folgende Aufkleber angebracht:

- GEFAHR
- ACHTUNG
- HINWEIS
- NACHSCHLAGEN

Während des Lesens dieser Anleitung hat sich die Bedienperson die Bedeutung der auf den Aufklebern abgebildeten Symbole einzuprägen.

Die Schilder keinesfalls abdecken und bei Beschädigung sofort ersetzen.

## VOR DEM EINSCHALTEN DES GERÄTS

1. Falls erforderlich, Tankdeckel (31) abschrauben und Kraftstoff tanken.



### ACHTUNG!

Damit sich der Kraftstoff ausdehnen kann, den Tank nicht vollständig füllen, sondern mindestens 4 cm Platz zum Rand des Einfüllstutzens lassen.

2. Prüfen, ob keine Klappen/Hauben am Gerät geöffnet sind und ob normale Betriebsbedingungen vorliegen.
3. Ist das Gerät nach einem Transport noch nicht eingesetzt worden, prüfen, ob alle zum Transport verwendeten Sicherungsklötze und Arretiervorrichtungen entfernt wurden.

## GERÄT EINSCHALTEN UND ABSTELLEN

### Gerät einschalten

1. Auf den Fahrersitz (54) setzen und mit dem Hebel (79) die gewünschte Sitzstellung einstellen.
2. Drehregler (73) herausziehen und gewünschte Lenkradneigung (72) einstellen. Nach dem Einstellen Drehregler (73) loslassen und das Lenkrad leicht bewegen, damit die interne Haltevorrichtung einrasten kann.
3. Feststellbremse mit dem Pedal (82) und dem Hebel (75) betätigen.
4. Hauptkehrwalze und Seitenbesen mit den entsprechenden Hebeln (80), (77), (78) anheben.
5. Hebel der Kaltstarteinrichtung (74) herausziehen.



### HINWEIS

Hebel der Kaltstarteinrichtung nicht betätigen, wenn der Motor warm und die Lufttemperatur ausreichend hoch ist.

6. Benzinmotor mit dem Zündschlüssel (69) starten. Unverzüglich den Zündschlüssel loslassen, sobald der Motor anspringt.



### ACHTUNG!

Während des Anlassens mit dem Zündschlüssel (69) Fahrpedal (76) nicht betätigen.



7. Nach der Zündung Motor für einige Sekunden laufen lassen und Kaltstarteinrichtung (74) abschalten.
8. Motor einige Minuten warm werden lassen.
9. Feststellbremse durch Betätigen des Pedals (82) und gleichzeitiges Lösen des Hebel (75) lösen.
10. Mit den Händen am Lenkrad (72) Gerät durch Betätigen des Pedals (76) anfahren: Pedal zur Vorwärtsfahrt vorne und zur Rückwärtsfahrt hinten treten. An den Ort fahren, an dem mit dem Reinigen begonnen werden soll. Die Fahrgeschwindigkeit kann, je nach Stärke des Drucks auf das Pedal, von Null bis zur Höchstgeschwindigkeit reguliert werden.
11. Mit dem Hebel (80) Hauptkehrwalze absenken und Sauganlage durch Betätigen der unteren Hälfte des Schalters (66) einschalten.
12. Mit dem Hebel (77) rechten Seitenbesen absenken.
13. Falls vorhanden, linken Seitenbesen mit dem Hebel (78) absenken.

**HINWEIS**

*Hauptkehrwalze (12) und Seitenbesen (10, 11) können auch bei fahrendem Gerät abgesenkt und angehoben werden. Hauptkehrwalze und Seitenbesen drehen sich nicht, wenn sie angehoben sind.*

14. Das Gerät durch Betätigen des Pedals (76) und mit den Händen am Lenkrad (72) anfahren und mit dem Kehren beginnen.

**Gerät abstellen**

15. Zum Anhalten des Geräts Pedal (76) loslassen.  
Um die Kehrmaschine schnell anzuhalten, zusätzlich Bremspedal (82) treten.  
Um das Gerät im Notfall sofort anzuhalten, Not-Aus-Knopf (71) betätigen.  
Um den Not-Aus-Knopf (71) nach der Betätigung wieder zu deaktivieren, in Richtung des auf dem Knopf abgebildeten Pfeils drehen.
16. Hauptkehrwalze und Seitenbesen mit den entsprechenden Hebeln (80), (77), (78) anheben.
17. Schalter (66) betätigen und Ansauganlage ausschalten.
18. Gerät durch Drehen des Zündschlüssels (69) in Stellung 0 ausschalten und Schlüssel abziehen.
19. Feststellbremse durch Drücken des Pedals (82) und gleichzeitiges Betätigen des Hebels zum Sperren der Bremse (75) aktivieren.

**GERÄT IM KEHRBETRIEB**

1. Seitenbesen und Hauptkehrwalze nicht zu lange bei stehendem Gerät rotieren lassen: Der Fußboden könnte beschädigt werden.
2. Zum Aufsammeln leichter und großvolumiger Abfälle vordere Schmutzfangklappe (18) durch Betätigen des Pedals (81) anheben. Die Saugfähigkeit des Geräts ist bei angehobener vorderer Schmutzfangklappe vermindert.

**ACHTUNG!**

***Wird auf nassem Boden gekehrt, muss die Ansauganlage zum Schutz des Staubfilters unbedingt durch Betätigen des Schalters (66) ausgeschaltet werden.***

3. Für ein gutes Kehrergebnis muss der Staubfilter so sauber wie möglich sein. Um den Staubfilter während des Kehrens zu reinigen, Filterrüttler durch Drücken der oberen Hälfte des Schalters (66) kurz betätigen. Ansauganlage durch Drücken der unteren Hälfte des Schalters (66) wieder einschalten.  
Während des Kehrens ca. alle 10 Minuten (in Abhängigkeit von der Staubkonzentration im Kehrereich) wiederholen.

**HINWEIS**

*Dieser Vorgang kann auch bei fahrendem Gerät durchgeführt werden.*

**HINWEIS!**

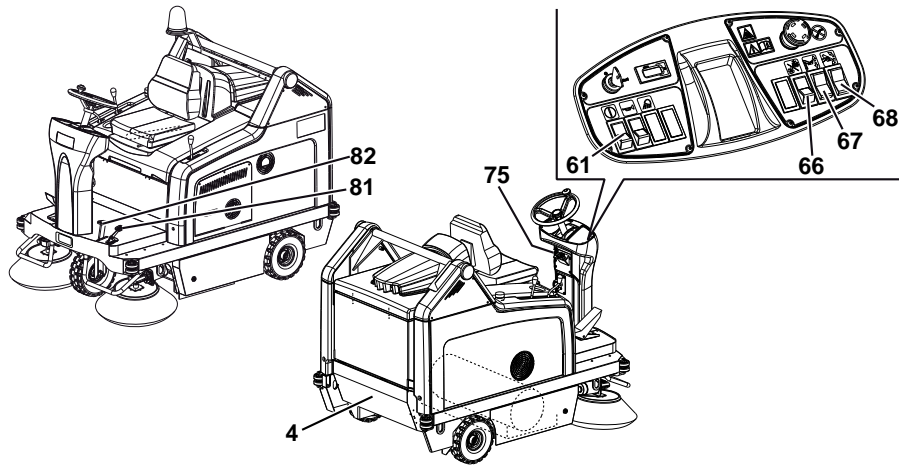
***Ist der Staubfilter verstopft und/oder der Abfallbehälter voll, kann die Kehrmaschine Staub und Abfälle nicht mehr aufnehmen.***

4. Am Arbeitsende und bei vollem Abfallbehälter (4) Abfallbehälter leeren (für die entsprechenden Arbeitsschritte siehe nachstehenden Abschnitt).

**HINWEIS!**

***Der Benzinmotor verfügt über ein Alarmsystem, um bei zu wenig Öl im Kurbelgehäuse Motorschäden zu vermeiden. Bevor das Öl im Kurbelgehäuse die Sicherheitsgrenze unterschreitet, schaltet das Alarmsystem den Motor selbsttätig ab.***

## ENTLEERUNG DES ABFALLBEHÄLTERS



P100213

**ACHTUNG!**

**Abfallbehälter immer bei laufendem Motor entleeren.**

**Um zu vermeiden, dass sich die Batterien entlädt, Abfallbehälter nicht bei ausgeschaltetem Motor entleeren.**

1. Die maximale Entleerhöhe des Abfallbehälters beträgt 1.370 mm (siehe Abb. 2).
2. Zum Entleeren in die Nähe des Abfallcontainers fahren und wie folgt vorgehen:
  - Seitenbesen und Hauptkehrwalze anheben.
  - Schalter (66) betätigen und Ansauganlage ausschalten.
  - Die obere Hälfte des Schalters (66) drücken und Filtrüttler betätigen.

**ACHTUNG!**

**Zur Gewährleistung der Gerätestabilität Entleerung immer auf ebenem Untergrund vornehmen.**

**ACHTUNG!**

**Während des Anhebens und Entleerens des Abfallbehälters (4) Feststellbremse mit dem Pedal (82) und dem Hebel (75) betätigt lassen.**

3. Es dürfen sich keine Personen in der Nähe des Geräts, insbesondere nicht im Bereich des Abfallbehälters (4) aufhalten.
4. Freigabeschalter (61) und gleichzeitig Schalter zum Anheben des Abfallbehälters (67) betätigen und Abfallbehälter bis zur gewünschten Höhe anheben (A, Abb. 1).
5. Freigabeschalter (61) und gleichzeitig Schalter zum Kippen (68) des Abfallbehälters (B, Abb. 2) betätigen und alle Abfälle in den Abfallcontainer (A) entleeren.

**HINWEIS!**

**Das Gerät ermöglicht das Kippen des Abfallbehälters (B, Abb. 2) erst ab einer Mindesthöhe von 270 mm.**

6. Freigabeschalter (61) und gleichzeitig Schalter zum Kippen des Abfallbehälters (68) betätigen, um den Abfallbehälter wieder in Horizontalstellung zu bringen.
7. Zum vollständigen Absenken des Abfallbehälters Freigabeschalter (61) und gleichzeitig Schalter zum Absenken des Abfallbehälters (67) betätigen.

**HINWEIS!**

**Der Abfallbehälter kann nur abgesenkt werden, wenn er vorher in Horizontalstellung gebracht wurde.**

8. Das Gerät kann jetzt wieder zum Kehren eingesetzt werden.

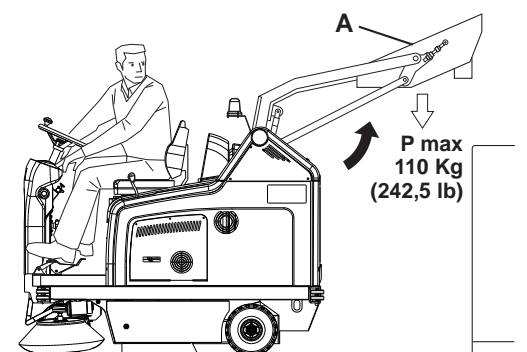


Abbildung 1

P100214

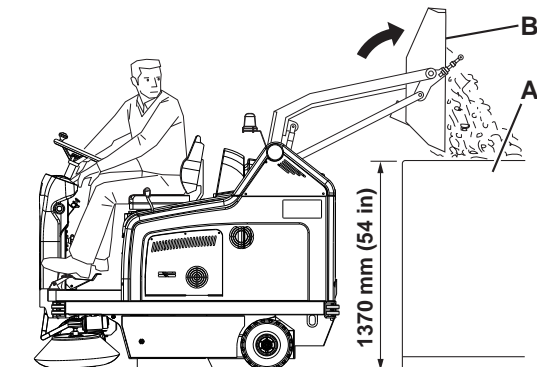


Abbildung 2

P100215

## NACH DER GERÄTEBENUTZUNG

Am Arbeitsende vor dem Abstellen des Geräts:

- Die obere Hälfte des Schalters (66) drücken und Filtrerrüttler kurz betätigen.
- Abfallbehälter (4) entleeren (siehe vorstehenden Abschnitt).
- Hauptkehrwalze mit dem Hebel (80) anheben.
- Seitenbesen mit den Hebeln (77) und (78) anheben.
- Gerät durch Drehen des Zündschlüssels (69) in Stellung 0 ausschalten und Schlüssel abziehen.
- Feststellbremse durch Drücken des Pedals (82) und gleichzeitiges Betätigen des Hebels zum Sperren der Bremse (75) aktivieren.

## GERÄT SCHIEBEN/ABSCHLEPPEN

Zum Schieben/Abschleppen des ausgeschalteten Geräts folgendermaßen vorgehen:

- Zündschlüssel (69) in Stellung 0 drehen und Gerät ausschalten.
- Haube (23) öffnen und mit der Stützstange (55) sichern.
- Schraube (37) entfernen.
- Stützstange (55) abnehmen und Haube (23) schließen.
- Gerät schieben/abschleppen.
- Nach dem Schieben/Abschleppen Schraube (37) eindrehen.

## ARBEITSSCHEINWERFER (optional) EINSTELLEN

Lichtstrahl des Arbeitsscheinwerfers (9) gegebenenfalls mit den Schrauben (21) einstellen.

## LANGE STILLLEGUNG DES GERÄTS

Wird das Gerät für mehr als 30 Tage nicht verwendet, Gerät wie folgt vorbereiten:

1. Prüfen, ob der für das Gerät vorgesehene Lagerort trocken und sauber ist.
2. Minuspol (-) der Batterien (24) trennen.
3. Benzinmotor (29) wie im entsprechenden Handbuch vorgesehen vorbereiten.

## ERSTE BETRIEBSZEIT

Nach der ersten Verwendungsphase (den ersten 5 Stunden) ist es erforderlich:

1. Zu prüfen, ob Befestigungs- und Verbindungselemente fest angezogen sind und ob die sichtbaren Teile keine Schäden aufweisen und nicht undicht sind.
2. Öl des Benzinmotors wechseln (siehe Kapitel „Wartung“).

## WARTUNG

Sorgfältige und regelmäßige Wartung gewährleistet Betriebsdauer und höchste Funktionssicherheit des Geräts. Nachfolgend wird die Übersichtstabelle planmäßige Wartung wiedergegeben. In Abhängigkeit von bestimmten Arbeitsbedingungen können die Wartungsintervalle variieren. Sämtliche Abweichungen sind vom Wartungspersonal festzulegen.

Alle planmäßigen oder außerordentlichen Wartungsarbeiten sind von Fachpersonal bzw. vom autorisierten Kundendienst durchzuführen.

In dieser Betriebsanleitung sind im Anschluss an die Übersichtstabelle planmäßige Wartung nur die einfachsten und häufigsten Wartungsarbeiten angeführt.

Für die Arbeitsschritte der anderen Wartungsarbeiten, die in der Übersichtstabelle planmäßige Wartung und außerordentliche Wartung vorgesehen sind, siehe Service-Anleitung bei den zahlreichen Kundendienststellen.



### ACHTUNG!

*Wartungsbearbeitungen sind bei ausgeschaltetem Gerät, abgezogenem Zündschlüssel und, falls erforderlich, mit getrennten Batterien durchzuführen.*

*Vor dem Durchführen von Wartungsarbeiten sämtliche Sicherheitshinweise im Kapitel „Sicherheit“ aufmerksam lesen.*

## ÜBERSICHTSTABELLE PLANMÄSSIGE WARTUNG

Arbeitsvorgang	Bei Lieferung	Nach den ersten 5 Betriebsstunden	Alle 10 Stunden oder vor dem Betrieb	Alle 25 Stunden	Alle 50 Stunden	Alle 100 Stunden	Alle 200 Stunden	Jährlich
Motorölstand überprüfen								
Batteriefüllstandsüberprüfung								
Seitenbesen- und Hauptkehrwalzenhöhe überprüfen								
Luftvorfilter des Motors reinigen				(3)				
Flachfilter (Staubfilter) reinigen und auf Schäden überprüfen								
Ölstand der hydraulischen Hubanlage des Abfallbehälters überprüfen								
Ölstand der Antriebsanlage überprüfen								
Höhe und Funktionsfähigkeit der Schmutzfangklappen überprüfen								
Kraftstofffilter reinigen								
Funkenschutz überprüfen und reinigen								
Motoröl auswechseln					(2)			
Funktionsfähigkeit des Filterrüttlers überprüfen						(1)		
Bremsen einstellen						(1)		
Spannung der Antriebsketten der Antriebsräder überprüfen und Ketten reinigen						(1)		
Taschenfilter (Staubfilter) reinigen und auf Schäden überprüfen								
Leistungsfähigkeit der Ansauganlage überprüfen						(1)		
Sichtprüfung des Antriebsriemens	(1)					(1)		

Arbeitsvorgang	Bei Lieferung	Nach den ersten 5 Betriebsstunden	Alle 10 Stunden oder vor dem Betrieb	Alle 25 Stunden	Alle 50 Stunden	Alle 100 Stunden	Alle 200 Stunden	Jährlich
Zündkerze überprüfen/reinigen								
Mutter- und Schraubenspannung überprüfen		(1)				(1)		
Spannung der Lenkkette überprüfen und Lenkkette reinigen						(1)		
Funktionsfähigkeit der Sicherheitseinrichtungen überprüfen						(1)		
Motordrehzahl überprüfen						(1)		
Einsatz des Motorluftfilters warten						(3)		
Zündkerze auswechseln						(2)		
Motorkühlsystem reinigen						(2)		
Antriebsriemen auswechseln							(1) (5)	
Dichtungen des Abfallbehälters auf Schäden überprüfen							(1)	
Einstellung des Mikroschalters Abfallbehälter angehoben überprüfen							(1)	
Einstellung des Mikroschalters Abfallbehälter in Horizontalstellung überprüfen							(1)	
Ventilspiel überprüfen/einstellen								(4)
Öl der hydraulischen Hubanlage des Abfallbehälters und der Antriebsanlage wechseln								(1) (6)

(1) Für die entsprechenden Arbeitsschritte, siehe Service-Anleitung.

(2) Bzw. jährlich.

(3) Bzw. in staubiger Umgebung häufiger.

(4) Von einem autorisierten Briggs & Stratton Vertragshändler durchzuführende Wartungsarbeiten.

(5) Falls vom Wartungspersonal als erforderlich erachtet.

(6) Das Hydrauliköl zum ersten Mal nach 500 Betriebsstunden und danach alle 2.000 Stunden bzw. einmal im Jahr auswechseln.

## HAUPTKEHRWALZENHÖHE ÜBERPRÜFEN UND EINSTELLEN



### HINWEIS

Es werden Hauptkehrwalzen und Seitenbesen verschiedener Härtegrade geliefert. Diese Arbeitsschritte sind bei allen Besen- und Walzentypen anzuwenden.

1. Bodenfrieheit der Hauptkehrwalze wie folgt überprüfen:
  - Das Gerät auf ebenem Untergrund abstellen.
  - Bei stehendem Gerät die Hauptkehrwalze absenken und einige Sekunden drehen lassen.
  - Hauptkehrwalze anhalten und anheben. Gerät zur Seite fahren und ausschalten.
  - Überprüfen, ob die Hauptkehrwalzenspur (A, Abb. 3) in ihrer gesamten Länge 2 bis 4 cm breit ist.

Weicht die Spur (A) ab, die Höhe der Hauptkehrwalze wie folgt einstellen.

2. Regler (A, Abb. 4) betätigen:
  - Um die Breite der Besenspur zu vergrößern, Drehregler gegen den Uhrzeigersinn drehen.
  - Zur Verringerung der Besenspurbreite Hauptkehrwalze mit dem Hebel (80) anheben und Drehregler im Uhrzeigersinn drehen.



### HINWEIS

Neben der Einstellung der Hauptkehrwalzenspur wird die Hauptkehrwalze mit dem Drehregler auch bei abgenutzten Borsten eingestellt.

3. Nochmals die Arbeitsschritte unter Punkt 1 ausführen, um die korrekte Einstellung der Hauptkehrwalzenhöhe zu überprüfen.
4. Ist die Einstellung wegen übermäßigen Verschleißes der Hauptkehrwalze nicht mehr möglich, Hauptkehrwalze wie im nachstehenden Abschnitt erläutert austauschen.



### HINWEIS

Ist es nicht möglich, die Spur (A, Abb. 3) korrekt einzustellen, weil der Druckunterschied zwischen den beiden Enden der Hauptkehrwalze zu groß ist, siehe Service-Anleitung für die entsprechenden Einstellschritte.

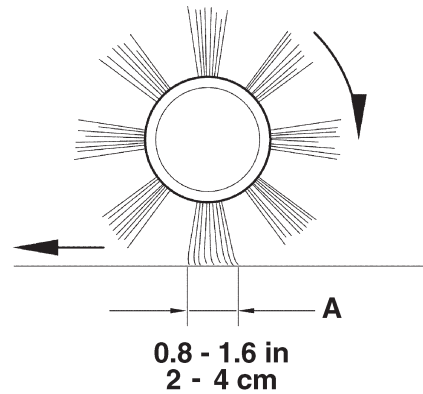


Abbildung 3

P100216

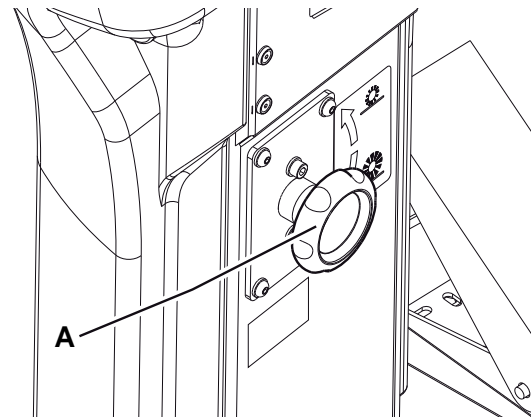


Abbildung 4

P100217



## HAUPTKEHRWALZE AUSWECHSELN



## HINWEIS

Es werden Hauptkehrwalzen und Seitenbesen verschiedener Härtegrade geliefert. Diese Arbeitsschritte sind bei allen Besen- und Walzentypen anzuwenden.



## ACHTUNG!

Es wird empfohlen, beim Auswechseln der Hauptkehrwalze Arbeitshandschuhe zu tragen, da Abfälle mit scharfen Kanten zwischen den Borsten eingeklemmt sein könnten.

1. Das Gerät auf ebenem Untergrund abstellen und Feststellbremse mit dem Pedal (82) und dem Hebel (75) betätigen.
2. Zündschlüssel (69) in Stellung 0 drehen und abziehen.
3. Haltevorrichtung (8) ausrasten und rechte Klappe (7) öffnen.
4. Knöpfe (A, Abb. 5) lösen und abnehmen.
5. Deckel des Hauptkehrwalzenraums (A, Abb. 6) abnehmen.
6. Hauptkehrwalze (A, Abb. 7) abnehmen.
7. Überprüfen, ob die Mitnehmernabe (A, Abb. 8) frei von Schmutz und Gegenständen (Stricke, Lappen usw.) ist, die unbeabsichtigt aufgerollt wurden.
8. Beim Einbau der neuen Hauptkehrwalze die Borsten (B, Abb. 8) wie auf der Abbildung ausrichten.
9. Die neue Hauptkehrwalze (C, Abb. 8) in das Gerät einbauen. Sicherstellen, dass der Anschluss (D) an der Hauptkehrwalze und die entsprechende Mitnehmernabe (A) ineinander gesteckt sind.
10. Deckel des Hauptkehrwalzenraums (A, Abb. 6) anbringen und Knöpfe (A, Abb. 5) eindrehen.
11. Rechte Klappe (7) schließen und Haltevorrichtung (8) einrasten.
12. Hauptkehrwalzenhöhe wie im vorstehenden Abschnitt erläutert überprüfen und einstellen.

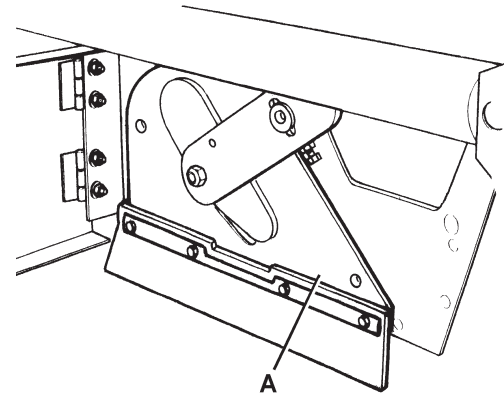


Abbildung 6

P100219

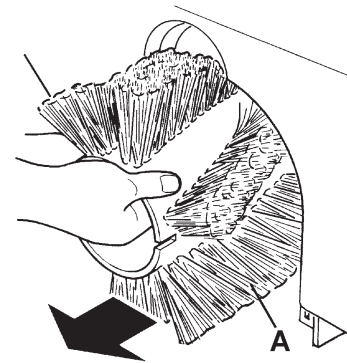


Abbildung 7

P100220

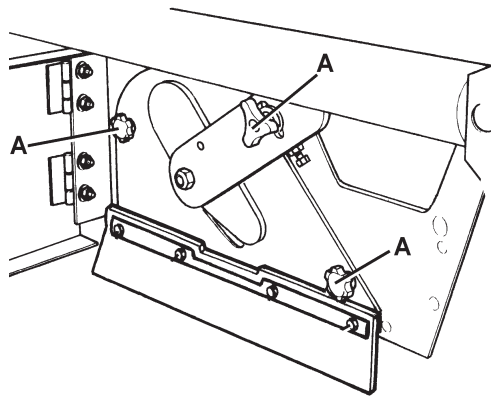


Abbildung 5

P100218

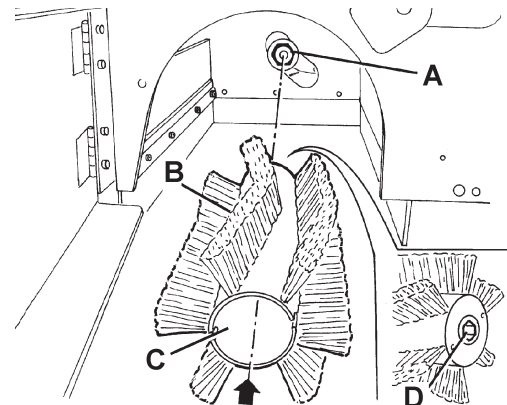


Abbildung 8

P100221

## SEITENBESENHÖHE ÜBERPRÜFEN UND EINSTELLEN



### HINWEIS

Es werden Hauptkehrwalzen und Seitenbesen verschiedener Härtegrade geliefert. Diese Arbeitsschritte sind bei allen Besen- und Walzentypen anzuwenden.

1. Bodenfreiheit der Seitenbesen wie folgt überprüfen:
  - Das Gerät auf ebenem Untergrund abstellen.
  - Bei stehendem Gerät die Seitenbesen absenken und einige Sekunden drehen lassen.
  - Seitenbesen anhalten, anheben und Gerät zur Seite fahren.
  - Prüfen, ob die Seitenbesenspuren hinsichtlich Ausdehnung und Ausrichtung der Abbildung (A und B, Abb. 9) entsprechen.

Weicht die Spur ab, die Höhe der Seitenbesen wie folgt einstellen.

2. Feststellbremse mit dem Pedal (82) und dem Hebel (75) betätigen.
3. Zündschlüssel (69) in Stellung 0 drehen.
4. Haube (23) öffnen und mit der Stützstange (55) sichern.
5. **Für den rechten Seitenbesen:** Hebel (A, Abb. 10) durch Lösen der Mutter (B) und Betätigen der Einstellvorrichtung (C) bis zum Erhalt der richtigen (A, Abb. 9) Spur verschieben. Einstellvorrichtung mit der Mutter (B, Abb. 10) sichern.
- Für den linken Seitenbesen:** Hebel (D, Abb. 10) durch Lösen der Mutter (E) und Betätigen der Einstellvorrichtung (F) bis zum Erhalt der richtigen (A, Abb. 9) Spur verschieben. Einstellvorrichtung mit der Mutter (E, Abb. 10) sichern.
6. Nochmals die Arbeitsschritte unter Punkt 1 ausführen, um die korrekte Einstellung der Seitenbesenhöhe zu überprüfen.
7. Ist die Einstellung wegen übermäßigen Verschleißes der Seitenbesen nicht mehr möglich, Seitenbesen wie im nachstehenden Abschnitt erläutert austauschen.

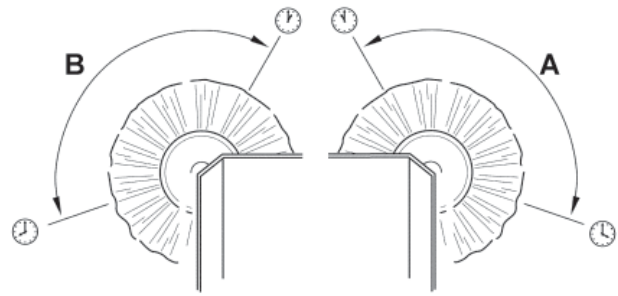


Abbildung 9

P100222

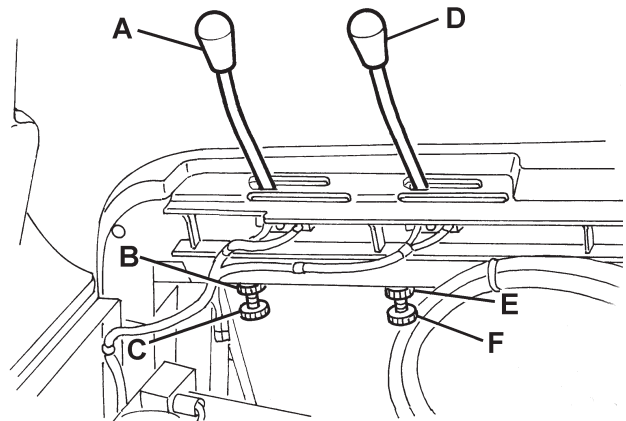


Abbildung 10

P100223



### HINWEIS

Falls erforderlich, kann auch die Neigung der Seitenbesen eingestellt werden (siehe Service-Anleitung).

## SEITENBESEN AUSWECHSELN



## HINWEIS

Es werden Hauptkehrwalzen und Seitenbesen verschiedener Härtegrade geliefert. Diese Arbeitsschritte sind bei allen Besen- und Walzentypen anzuwenden.



## ACHTUNG!

Es wird empfohlen, beim Auswechseln der Seitenbesen Arbeitshandschuhe zu tragen, da Abfälle mit scharfen Kanten zwischen den Borsten eingeklemmt sein könnten.

1. Das Gerät auf ebenem Untergrund abstellen und Feststellbremse mit dem Pedal (82) und dem Hebel (75) betätigen.
2. Zündschlüssel (69) in Stellung 0 drehen.
3. Betreffenden Seitenbesen mit dem Hebel (77) oder (78) anheben.
4. Schraube (A, Abb. 11) in der Mitte des Seitenbesens herausdrehen. Seitenbesen (B) von der Welle (C) lösen und zusammen mit der Nabe (B) abnehmen.  
Keil (D) und Unterlegscheibe (E) zur Seite legen.
5. Die beiden Schrauben mit Muttern (F, Abb. 11) auf einer Werkbank entfernen und Nabe (G) vom Besen (H) abnehmen.
6. Den neuen Seitenbesen (H, Abb. 11) auf der Nabe (G) anbringen und die Schrauben mit Muttern (F) anziehen.
7. Keil (D) anbringen und den neuen Seitenbesen mit Nabe (B, Abb. 11) einbauen. Unterlegscheibe (E) anbringen und Schraube (A) eindrehen.
8. Seitenbesenhöhe wie im vorstehenden Abschnitt erläutert überprüfen und einstellen.

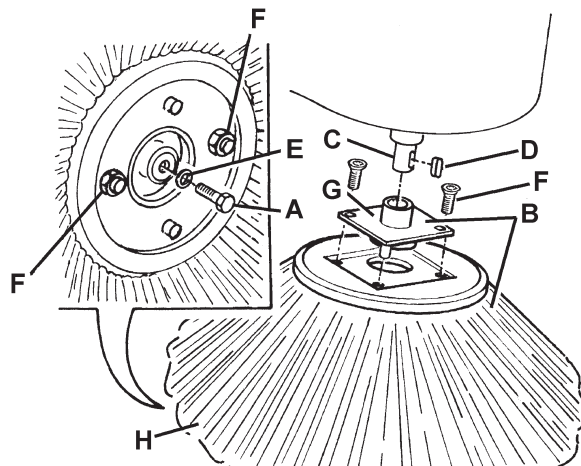


Abbildung 11

P100224

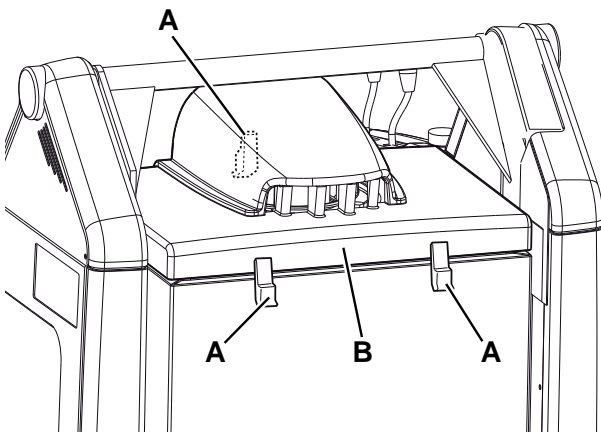
## FLACHFILTER (STAUBFILTER) REINIGEN UND AUF SCHÄDEN ÜBERPRÜFEN



### HINWEIS

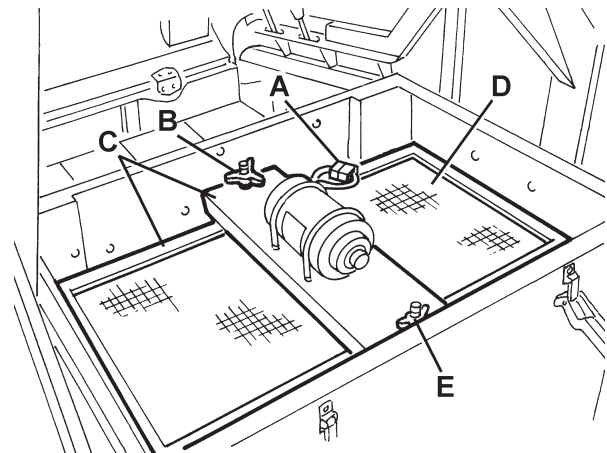
Neben den Standard-Papierfiltern sind optional auch Polyesterfilter erhältlich. Diese Arbeitsschritte sind bei allen Filtertypen anzuwenden.

1. Das Gerät auf ebenem Untergrund abstellen und Feststellbremse mit dem Pedal (82) und dem Hebel (75) betätigen.
2. Zündschlüssel (69) in Stellung 0 drehen.
3. Haube (23) öffnen und mit der Stützstange (55) sichern.
4. Stecker des Ansauganlagenmotors (26) trennen.
5. Haltevorrichtungen (A, Abb. 12) ausrasten und Haube der Ansauganlage (B) abnehmen.
6. Stecker (A, Abb. 13) des Filterrüttlers trennen.
7. Knöpfe (B, Abb. 13) herausdrehen und Halterahmen (C) des Filters abnehmen.
8. Staubfilter (D, Abb. 13) abnehmen.
9. Den Filter in geeigneter Umgebung unter freiem Himmel reinigen: Die der Gewebeseite (B, Abb. 14) gegenüberliegende Seite (A) auf eine ebene und saubere Oberfläche klopfen.  
Reinigung mit einem senkrechten Druckluftstrahl (C) mit maximal 6 bar abschließen: Druckluftstrahl im Abstand von mindestens 30 cm ausschließlich auf die Gewebeseite (B) richten.  
Filterkörper auf Risse prüfen.  
Abhängig vom zu reinigenden Filtertyp ist Folgendes zu beachten:
  - Papierfilter (Standard): Zur Vermeidung nicht reparabler Schäden nicht mit Wasser oder Reinigungsmittel säubern.
  - Polyesterfilter (optional): Der Filter kann zur gründlichen Reinigung mit Wasser und gegebenenfalls mit nicht schäumendem Reinigungsmittel gespült werden. Wird der Filter auf diese Weise gereinigt, verringert sich, selbst bei hoher Filterqualität, die Lebensdauer des Filters, der folglich häufiger ausgewechselt werden muss. Die Verwendung ungeeigneter Reinigungsmittel beeinträchtigt die Funktionseigenschaften des Filters.
10. Falls erforderlich, die Gummidichtung (A, Abb. 15) im Filterfach vollständig reinigen und auf Schäden überprüfen. Gegebenenfalls austauschen.
11. Die Bauteile in umgekehrter Reihenfolge einbauen und dabei insbesondere auf Folgendes achten:
  - Den Filter mit der Gewebeseite (B, Abb. 14) nach oben einbauen.



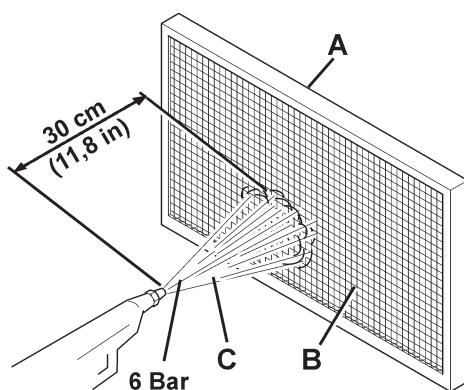
P100225

Abbildung 12



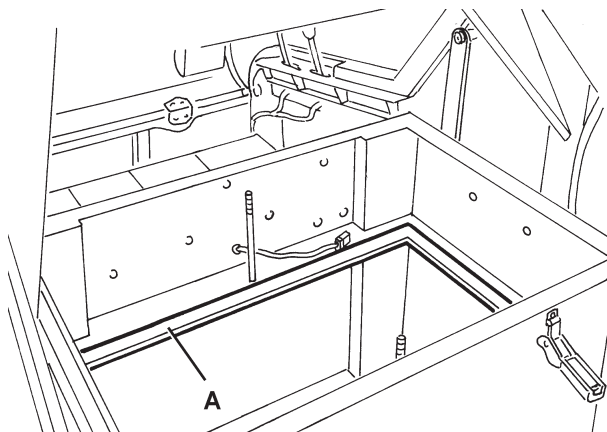
P100226

Abbildung 13



P100227

Abbildung 14



P100228

Abbildung 15

## TASCHENFILTER (STAUBFILTER) REINIGEN UND AUF SCHÄDEN ÜBERPRÜFEN



### HINWEIS

Die Taschenfilter aus Polyesterfaser werden in der Regel durch Betätigung des elektrischen Filtrerrüttlers des Geräts sauber gehalten.

Falls als erforderlich erachtet, können die ausgebauten Filter folgendermaßen gereinigt werden.

Weisen die Filterflächen Schäden auf, ist der Filter auszuwechseln.

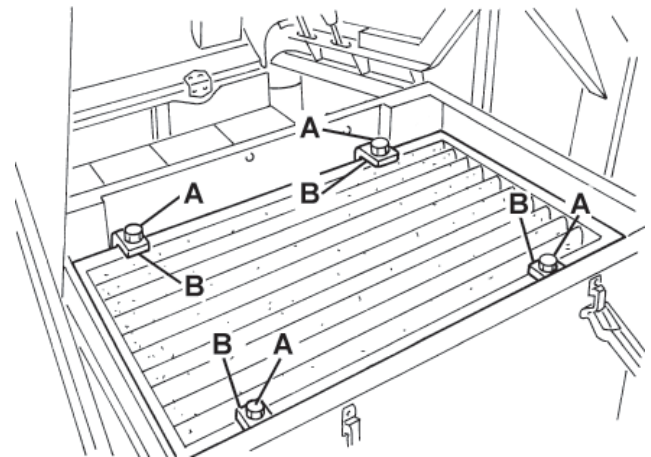
1. Das Gerät auf ebenem Untergrund abstellen und Feststellbremse mit dem Pedal (82) und dem Hebel (75) betätigen.
2. Zündschlüssel (69) in Stellung 0 drehen.
3. Haube (23) öffnen und mit der Stützstange (55) sichern.
4. Stecker des Ansauganlagenmotors (26) trennen.
5. Haltevorrichtungen (A, Abb. 12) ausrasten und Haube der Ansauganlage (B) abnehmen.
6. Knöpfe (A, Abb. 16) herausdrehen und Bügel (B) entfernen.
7. Stecker (A, Abb. 17) des Filtrerrüttlers trennen und Staubfilter (A) entfernen.
8. Polyesterfilterflächen in geeigneter Umgebung unter freiem Himmel wie folgt ausbauen. Die mit der Reinigung beauftragte Person hat dabei eine geeignete Schutzausrüstung (Handschuhe, Schutzmaske, Schutzbrille) zu tragen.
9. Filtrerrüttlermotor (A, Abb. 18) durch Herausdrehen der beiden Befestigungsschrauben abnehmen.
10. Halterungseinheit des Filtrerrüttlermotors (B, Abb. 18) vollständig öffnen. Die Spannstangen (C) der Filtertaschen werden gelöst.
11. Alle Spannstangen der Filtertaschen (D, Abb. 18) entfernen.
12. Zur Entfernung des oberen Rahmens (F, Abb. 18) obere Befestigungsschnur (E) lösen.
13. Abstandshalter (G, Abb. 18) der Filtertaschen abnehmen.
14. Die Polyesterfaserfläche (H, Abb. 18) auf der schmutzigen Seite (mit einem Sauggerät) reinigen. Filter dabei ganz ausbreiten oder jede Tasche einzeln reinigen. Gleichzeitig beide Seiten des Taschenabstandshalters (G, Abb. 18) absaugen und alle eventuell vorhandenen Ablagerungen entfernen. Filteroberfläche auf Risse überprüfen und gegebenenfalls auswechseln. Zur Reinigung kann auch ein Druckluftstrahl (maximal 6 bar) verwendet werden: Druckluftstrahl auf die saubere Seite (in Richtung zur schmutzigen Seite) richten.



### ACHTUNG!

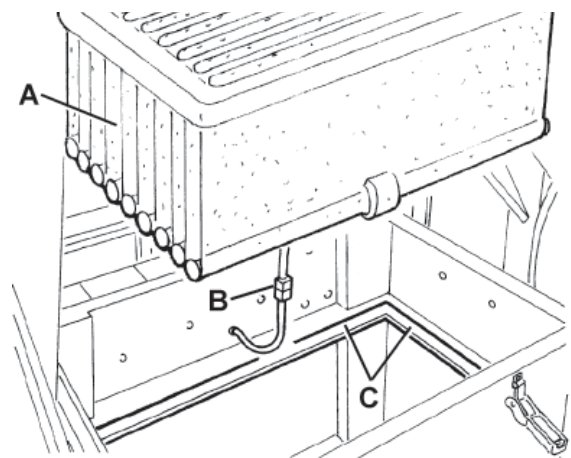
Es wird nicht empfohlen, den Filter mit Wasser zu reinigen. Die Polyesterfaser könnte sich zusammenziehen und unbrauchbar werden.

15. Falls erforderlich, die Gummidichtung (C, Abb. 17) vollständig reinigen und auf Schäden überprüfen. Gegebenenfalls austauschen.
16. Die ausgebauten Bauteile in der umgekehrten Reihenfolge des Ausbaus wieder einbauen.



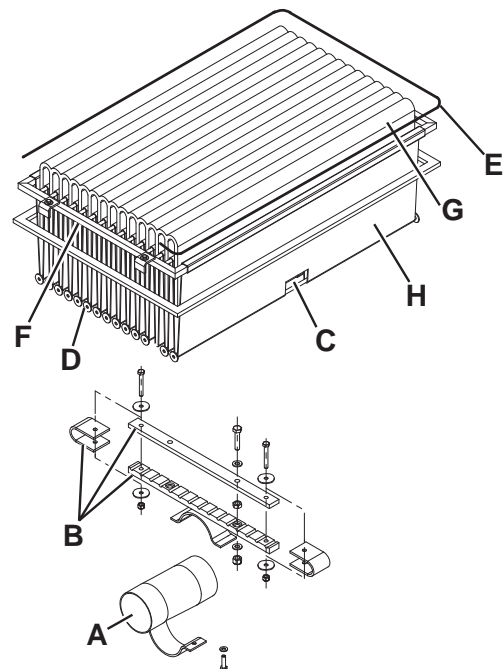
P100229

Abbildung 16



P100230

Abbildung 17



P100231

Abbildung 18



## HÖHE UND FUNKTIONSFÄHIGKEIT DER SCHMUTZFANGKLAPPEN ÜBERPRÜFEN

### Vorbereitung

1. Abfallbehälter (wie in der Betriebsanleitung erläutert) entleeren, um zu vermeiden, dass das Gewicht der Abfälle im Behälter die Überprüfung der Schmutzfangklappenhöhe beeinträchtigt.
2. Gerät auf einen ebenen Untergrund stellen, der als Bezugsfläche für die Überprüfung der Schmutzfangklappenhöhe geeignet ist.
3. Feststellbremse mit dem Pedal (82) und dem Hebel (75) betätigen.
4. Zündschlüssel (69) in Stellung 0 drehen.

### Seitliche Schmutzfangklappen überprüfen

5. Haltevorrichtungen (8) und (6) ausrasten und rechte (7) und linke (5) Klappe öffnen.
6. Seitliche Schmutzfangklappen (A, Abb. 19) auf Schäden überprüfen.  
Weisen die Schmutzfangklappen Schnitte (A, Abb. 20) über 20 mm oder Brüche /Risse (B) über 10 mm auf, Schmutzfangklappen auswechseln (für das Auswechseln der Schmutzfangklappen siehe Service-Anleitung).
7. Überprüfen, ob die Bodenfreiheit der seitlichen Schmutzfangklappen (A, Abb. 19) zwischen 0 und 3 mm beträgt (siehe Abb. 21).  
Falls erforderlich, Schrauben (B, Abb. 19) lösen und Schmutzfangklappenstellung einstellen. Danach Schrauben (B) wieder eindrehen.

### Vordere und hintere Schmutzfangklappe überprüfen

8. Hauptkehrwalze wie im entsprechenden Abschnitt erläutert entfernen.
9. Vordere (A, Abb. 22) und hintere (B) Schmutzfangklappe auf Schäden überprüfen.  
Weisen die Schmutzfangklappen Schnitte (A, Abb. 20) über 20 mm oder Brüche /Risse (B) über 10 mm auf, Schmutzfangklappen auswechseln (für das Auswechseln der Schmutzfangklappen siehe Service-Anleitung).
10. Überprüfen, ob die vordere (A, Abb. 22) und die hintere (B) Schmutzfangklappe leicht auf dem Boden schleifen bzw. ob sie den Boden zumindest berühren (siehe Abb. 24).  
Falls erforderlich, Schrauben (C, Abb. 22) lösen und Schmutzfangklappenstellung einstellen. Danach Schrauben (C) wieder eindrehen.
11. Das Pedal für die vordere Schmutzfangklappe (81) ganz heruntertreten und überprüfen, ob sich die vordere Schmutzfangklappe um ca. 5 cm hebt.  
Das Pedal loslassen und überprüfen, ob die Schmutzfangklappe in ihre Ausgangsstellung zurückkehrt und nicht in einer Zwischenstellung stehenbleibt. Falls erforderlich, das Schmutzfangklappenkabel (A, Abb. 23) mit der Einstellvorrichtung (B) vorne links auf der Schmutzfangklappe einstellen (für das Auswechseln des Steuerkabels der vorderen Schmutzfangklappe siehe Service-Anleitung).

### Montage

12. Die ausgebauten Bauteile in der umgekehrten Reihenfolge des Ausbaus wieder einbauen.

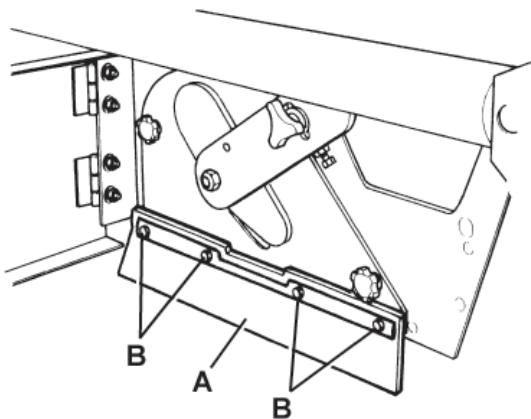


Abbildung 19

P100232

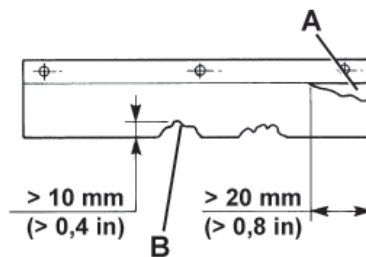


Abbildung 20

P100233

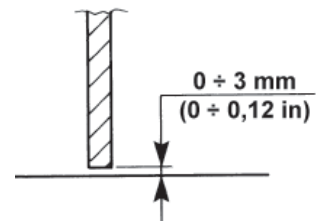


Abbildung 21

P100234

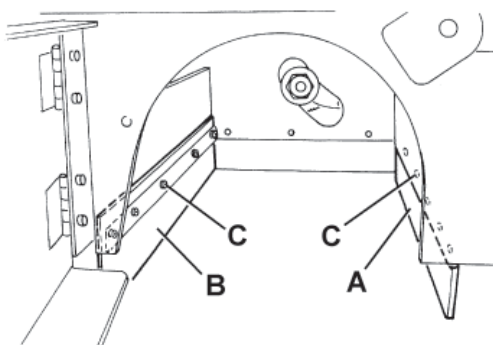


Abbildung 22

P100235

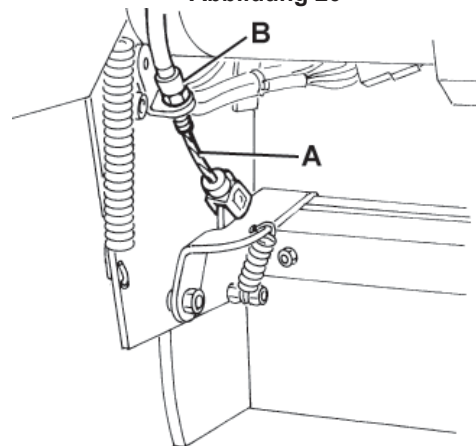


Abbildung 23

P100236

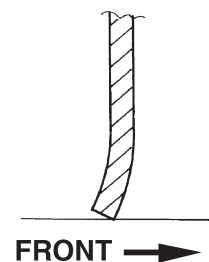


Abbildung 24

P100237



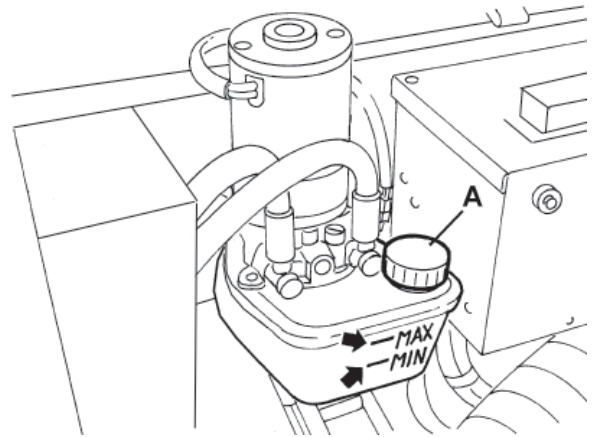
## ÖLSTAND DER HYDRAULISCHEN HUBANLAGE DES ABFALLBEHÄLTERS ÜBERPRÜFEN



### ACHTUNG!

Die Überprüfung ist (wie auf der Abbildung) bei vollständig abgesenktem Abfallbehälter (4) durchzuführen.

1. Feststellbremse mit dem Pedal (82) und dem Hebel (75) betätigen.
2. Zündschlüssel (69) in Stellung 0 drehen.
3. Haube (23) öffnen und mit der Stützstange (55) sichern.
4. Überprüfen, ob der Ölstand im Tank (41) zwischen den Markierungen für Mindeststand (MIN) und Höchststand (MAX) liegt (siehe Abb. 25).
5. Falls erforderlich, Ölstand durch die Einfüllöffnung (A, Abb. 25) korrigieren. Das verwendete Öl muss die im Abschnitt „Technische Daten“ angeführten Eigenschaften aufweisen.
6. Stützstange (55) abnehmen und Haube (23) schließen.

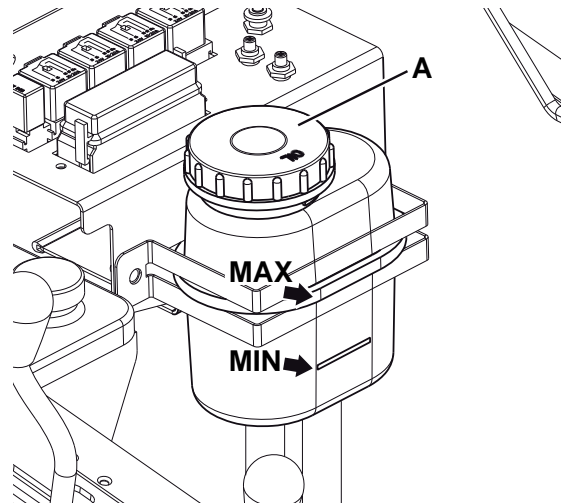


P100238

Abbildung 25

## ÖLSTAND DER ANTRIEBSANLAGE ÜBERPRÜFEN

1. Feststellbremse mit dem Pedal (82) und dem Hebel (75) betätigen.
2. Zündschlüssel (69) in Stellung 0 drehen.
3. Haube (23) öffnen und mit der Stützstange (55) sichern.
4. Überprüfen, ob der Ölstand im Tank (28) zwischen den Markierungen für Mindeststand (MIN) und Höchststand (MAX) liegt (siehe Abb. 26).
5. Falls erforderlich, Ölstand mit Motoröl SAE 10W40 durch die Einfüllöffnung (A, Abb. 26) korrigieren.
6. Stützstange (55) abnehmen und Haube (23) schließen.



P100239

Abbildung 26

## MOTORÖLSTAND ÜBERPRÜFEN

1. Gerät auf ebenem Untergrund abstellen.
2. Feststellbremse mit dem Pedal (82) und dem Hebel (75) betätigen.
3. Zündschlüssel (69) in Stellung 0 drehen.
4. Haube (23) öffnen und mit der Stützstange (55) sichern.
5. Schrauben (45) herausdrehen, Haltevorrichtungen (46) ausrasten und Motorschutzabdeckung (44) abnehmen.
6. Deckel Motorölstand (34) abdrehen und mit einem sauberen Tuch reinigen. Deckel Motorölstand (34) bis zum Anschlag zudrehen und nach einigen Sekunden erneut abdrehen. Überprüfen, ob der Ölstand zwischen den Markierungen ADD (Mindeststand) und FULL (Höchststand) (A, Abb. 27) liegt. Liegt der Ölstand unter dem Mindeststand (ADD), Deckel des Motoröleinfüllstutzens (35) abnehmen und nachfüllen.



### HINWEIS!

**Mit demselben Öltyp nachfüllen, der sich auch im Motor befindet.**

7. Deckel des Motoröleinfüllstutzens (35) anbringen und Ölstand wie vorstehend erläutert überprüfen. Schritte 3 bis 5 in umgekehrte Reihenfolge durchführen.

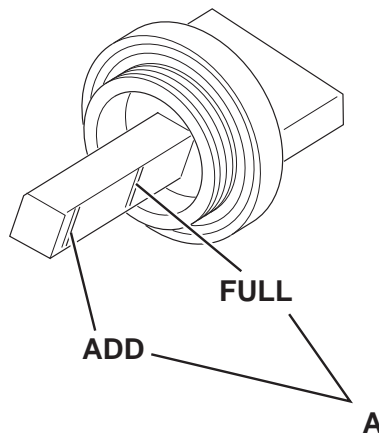


Abbildung 27

P100240

## MOTORÖLWECHSEL



### HINWEIS!

**Der Ölwechsel sollte bei noch warmem Motor durchgeführt werden, da das Öl dann leichter abfließt.**

1. Gerät auf ebenem Untergrund abstellen.
2. Feststellbremse mit dem Pedal (82) und dem Hebel (75) betätigen.
3. Zündschlüssel (69) in Stellung 0 drehen.
4. Schrauben (48) herausdrehen, Haltevorrichtungen (49) ausrasten und linke Seitenschutzplatte (47) abnehmen.
5. Haube (23) öffnen und mit der Stützstange (55) sichern.
6. Schrauben (45) herausdrehen, Haltevorrichtungen (49) ausrasten und Motorschutzabdeckung (44) abnehmen.
7. Deckel des Motoröleinfüllstutzens (35) abnehmen.
8. Motorölablassschraube (38) vom Rohr (40) abnehmen und das gesamte Öl in einen geeigneten Behälter ablassen.



### HINWEIS!

**Das abgelassene Öl ist gemäß den gültigen Umwelthygienevorschriften entsorgen.**

9. Motorölablassschraube (38) auf dem Rohr (40) anbringen.
10. Neues Öl durch die Öffnung des Einfüllstutzens (35) einfüllen.



### HINWEIS

**Für Motorölmenge und -typ siehe Kapitel „Technische Daten“ und Handbuch des Benzinmotors.**

11. Deckel des Motoröleinfüllstutzens (35) anbringen.
12. Deckel Motorölstand (34) nach einigen Sekunden erneut abdrehen und überprüfen, ob der Ölstand zwischen den Markierungen ADD (Mindeststand) und FULL (Höchststand) (A, Abb. 27) liegt. Falls erforderlich, nachfüllen. Deckel Motorölstand (34) zudrehen.
13. Schritte 4 bis 6 umgekehrte Reihenfolge durchführen.

**LUFTVORFILTER DES MOTORS REINIGEN UND EINSATZ DES MOTORLUFTFILTERS WARTEN**

1. Gerät auf ebenem Untergrund abstellen.
2. Feststellbremse mit dem Pedal (82) und dem Hebel (75) betätigen.
3. Zündschlüssel (69) in Stellung 0 drehen.
4. Schrauben (48) herausdrehen, Haltevorrichtungen (49) ausrasten und linke Seitenschutzplatte (47) abnehmen.
5. Wie im Handbuch des Benzinmotors erläutert, Luftvorfilter des Motors reinigen und/oder Einsatz des Motorluftfilters warten (A, Abb. 28).
6. Linke Seitenschutzplatte (47) wieder montieren.

**MOTORKÜHLSYSTEM REINIGEN**

1. Gerät auf ebenem Untergrund abstellen.
2. Feststellbremse mit dem Pedal (82) und dem Hebel (75) betätigen.
3. Zündschlüssel (69) in Stellung 0 drehen.
4. Schrauben (48) herausdrehen, Haltevorrichtungen (49) ausrasten und linke Seitenschutzplatte (47) abnehmen.
5. Schrauben (B, Abb. 28) herausdrehen und Luftförderer (C) entfernen.
6. Motorkühlsystem (D) wie im Handbuch des Benzinmotors erläutert reinigen.
7. Linke Seitenschutzplatte (47) wieder montieren.

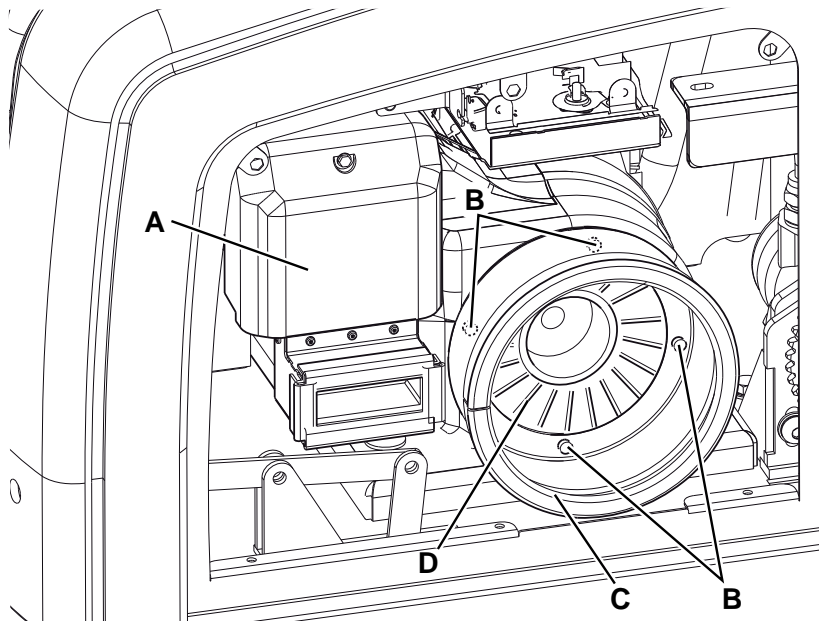


Abbildung 28

P100241

## FUNKENSCHUTZ REINIGEN

1. Gerät auf ebenem Untergrund abstellen.
2. Feststellbremse mit dem Pedal (82) und dem Hebel (75) betätigen.
3. Zündschlüssel (69) in Stellung 0 drehen.
4. Schrauben (48) herausdrehen, Haltevorrichtungen (49) ausrasten und linke Seitenschutzplatte (47) abnehmen.
5. Befestigungsschrauben herausdrehen und Abgasendrohr (53) abnehmen.
6. Funkenschutz wie im Handbuch des Benzinmotors erläutert reinigen.
7. Schritte 4 und 5 in umgekehrte Reihenfolge durchführen.

## ZÜNDKERZE REINIGEN/AUSWECHSELN

1. Gerät auf ebenem Untergrund abstellen.
2. Feststellbremse mit dem Pedal (82) und dem Hebel (75) betätigen.
3. Zündschlüssel (69) in Stellung 0 drehen.
4. Haube (23) öffnen und mit der Stützstange (55) sichern.
5. Schrauben (45) herausdrehen, Haltevorrichtungen (46) ausrasten und Motorschutzabdeckung (44) abnehmen.
6. Zündkerze (51) wie im Handbuch des Benzinmotors erläutert reinigen/auswechseln.
7. Schritte 4 und 5 in umgekehrte Reihenfolge durchführen.

## SICHERUNGEN ÜBERPRÜFEN/AUSTAUSCHEN/RÜCKSTELLEN

1. Gerät auf ebenem Untergrund abstellen und Feststellbremse mit dem Pedal (82) und dem Hebel (75) betätigen.
2. Zündschlüssel (69) in Stellung 0 drehen.
3. Haube (23) öffnen und mit der Stützstange (55) sichern.

### Flachsicherungen überprüfen/austauschen

4. Abdeckung (A, Abb. 29) abnehmen und Position der auf dem Aufkleber angegebenen Sicherungen notieren.
5. Folgende Sicherungen (B) überprüfen/austauschen:
  - Sicherung F1 (30 A): Stromkreis Zündschlüssel
  - Sicherung F2 (30 A): Filterrüttler
  - Sicherung F3 (30 A): Ansauganlage
  - Sicherung F4 (30 A): Hydraulikpumpe
  - Sicherung F5 (10 A): Rundumkennleuchte (optional)
  - Sicherung F6 (10 A): Arbeitsscheinwerfer (optional)
  - Sicherung F7 (10 A): Stellantrieb Abfallbehälter
  - Sicherung F8 (30 A): Reservesicherung

### Sicherung des Ladesystems überprüfen/austauschen

6. Sicherung des Ladesystems FD (70 A) (50) überprüfen/austauschen.

### Selbstrückstellende Sicherungen überprüfen

7. Überprüfen, ob eine der folgenden Sicherungen möglicherweise ausgeschaltet ist und nach dem Abkühlen des entsprechenden Motors Sicherung rückstellen:
  - Sicherung FA (C, Abb. 29): Selbstrückstellende Sicherung Motor rechter Seitenbesen
  - Sicherung FB (D): Selbstrückstellende Sicherung Motor linker Seitenbesen (optional)
  - Sicherung FC (E): Selbstrückstellende Sicherung Hauptkehrwalzenmotor

### Einbau

8. Die ausgebauten Bauteile in der umgekehrten Reihenfolge des Ausbaus wieder einbauen.

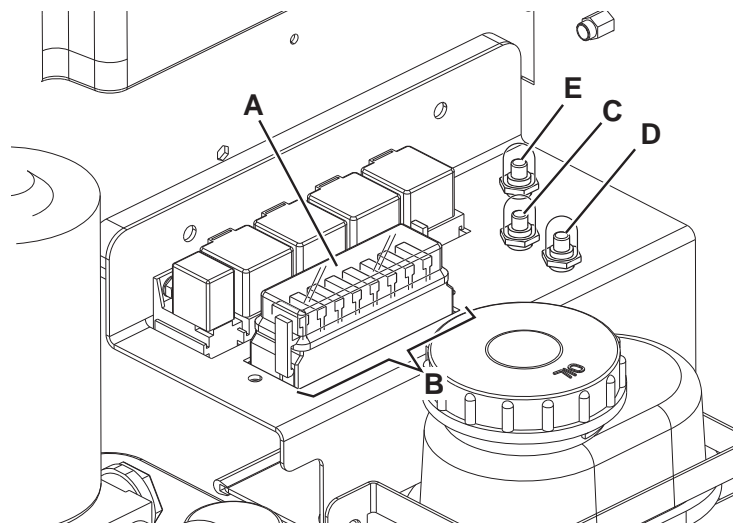


Abbildung 29

P100249

## FEHLERSUCHE

Störung	Mögliche Ursache	Maßnahmen
Der Motor springt trotz Verwendung des Zündschlüssels nicht an.	Die Motorhaube (13) ist nicht richtig geschlossen.	Haube richtig schließen.
	Der Motorölstand ist zu niedrig.	Überprüfen, ob der Motorölstand innerhalb der Grenzwerte liegt (*).
	Der Kraftstoff ist verbraucht.	Überprüfen, ob der Tank (30) Kraftstoff enthält.
	Der Kraftstoff erreicht den Vergaser nicht.	Überprüfen, ob der Kraftstoff den Vergaser erreicht und ob der Kraftstofffilter sauber ist. (*)
	Die Zündkerze erzeugt keinen Zündfunken.	Überprüfen, ob die Zündkerze einen Zündfunken erzeugt. (*)
Der Motor stoppt während des Kehrens.	Der Motorölstand ist zu niedrig.	Überprüfen, ob der Motorölstand innerhalb der Grenzwerte liegt (*).
	Der Kraftstoff geht aus.	Überprüfen, ob der Tank (30) Kraftstoff enthält.
	Der Kraftstofffilter ist verschmutzt.	Kraftstofffilter reinigen. (*)
Das Gerät nimmt nur geringe Mengen Abfälle/Staub auf.	Die Ansauganlage ist ausgeschaltet.	Mit Schalter (56) Ansauganlage einschalten.
	Der Staubfilter ist verstopft.	Staubfilter reinigen.
	Der Abfallbehälter ist voll.	Abfallbehälter (4) entleeren.
	Die Schmutzfangklappen sind beschädigt oder falsch eingestellt.	Unversehrtheit und korrekte Einstellung der Schmutzfangklappen (16, 17, 18, 19) überprüfen.
	Die Bodenfreiheit der Seitenbesen und/oder Hauptkehrwalze ist nicht richtig eingestellt.	Höhe der Seitenbesen und/oder Hauptkehrwalze (10, 11, 12) einstellen.
Trotz Betätigung des Fahrpedals fährt das Gerät nicht oder nur langsam.	Die Feststellbremse ist betätigt.	Überprüfen, ob die Feststellbremse (84 mit 76) gelöst ist.
	Der Hydraulikölstand ist nicht korrekt.	Hydraulikölstand im Tank (28) überprüfen.
	Die Zentrifugalscheibe funktioniert nicht richtig.	Den korrekten Betrieb der Zentrifugalscheibe (Kupplung Benzinmotor – Antriebsanlagenpumpe) überprüfen. (**)
	Das Fahrpedal ist falsch eingestellt.	Fahrpedal einstellen. (**)
Der Abfallbehälter wird nicht angehoben.	Der Hydraulikölstand ist nicht korrekt.	Hydraulikölstand im Tank (41) überprüfen.
	Die Sicherung F4 oder F7 ist unterbrochen.	Sicherung ersetzen.
Der Abfallbehälter wird nicht gekippt.	Die Sicherung F7 ist unterbrochen.	Sicherung ersetzen.
	Der Abfallbehälter ist nicht genügend angehoben.	Abfallbehälter mehr als 300 mm anheben.
Der Abfallbehälter wird nicht abgesenkt.	Der Abfallbehälter befindet sich nicht vollständig in Horizontalstellung.	Abfallbehälter in Horizontalstellung bringen.
	Nach bestimmten Wetterbedingungen läuft das Öl der Hydraulikanlage verzögert durch das Sicherheitsventil.	Kurz warten, bis das Hydrauliköl abfließt.
Der Benzinmotor bleibt bei angehobener Motorhaube (13) in Betrieb.	Sicherheitsmikroschalter der Motorhaube funktioniert nicht.	Mikroschalter reparieren. (**)

(\*) Für die entsprechenden Anweisungen siehe Handbuch des Benzinmotors.

(\*\*) Vom Nilfisk-Kundendienst durchzuführen.

Für weitere Informationen setzen Sie sich bitte mit einem Nilfisk-Kundendienst in Verbindung, bei dem die Service-Anleitung erhältlich ist.

## VERSCHROTTUNG

Die Geräteverschrottung hat bei einer autorisierten Verschrottungsstelle zu erfolgen.

Vor der Geräteverschrottung sind folgende Bauteile zu entfernen und zu trennen sowie gemäß Umwelthygienevorschriften gesondert zu entsorgen:

- Batterien
- Polyesterstaubfilter
- Hauptkehrwalze und Seitenbesen
- Motoröl
- Hydrauliköl
- Ölfilter Hydraulikanlage
- Kunststoffleitungen und -teile
- Elektrische und elektronische Teile (\*)

(\*) Wenden Sie sich insbesondere für die Verschrottung der elektrischen und elektronischen Teile an die örtliche Nilfisk-Niederlassung.

## TABLE DES MATIERES

<b>INTRODUCTION</b> .....	<b>2</b>
BUT ET CONTENU DU MANUEL .....	2
DESTINATAIRES.....	2
CONSERVATION DU MANUEL.....	2
DECLARATION DE CONFORMITE .....	2
DONNEES D'IDENTIFICATION .....	2
AUTRES MANUELS DE REFERENCE.....	2
PIECES DE RECHANGE ET ENTRETIEN .....	2
MODIFICATIONS ET AMELIORATIONS.....	3
CAPACITES OPERATIONNELLES .....	3
CONVENTIONS .....	3
<b>DEBALLAGE / LIVRAISON</b> .....	<b>3</b>
<b>SECURITE</b> .....	<b>3</b>
SYMBOLES UTILISES .....	3
INSTRUCTIONS GENERALES.....	4
<b>DESCRIPTION DE LA MACHINE</b> .....	<b>6</b>
STRUCTURE DE LA MACHINE.....	6
TABLEAU DE BORD ET COMMANDES .....	8
ACCESSOIRES / OPTIONS.....	9
CARACTERISTIQUES TECHNIQUES.....	9
SCHEMA ELECTRIQUE.....	11
SCHEMA HYDRAULIQUE DU SYSTEME DE SOULEVEMENT CONTENEUR DECHETS .....	13
SCHEMA HYDRAULIQUE DU SYSTEME DE TRACTION.....	13
<b>UTILISATION</b> .....	<b>14</b>
AVANT LA MISE EN MARCHÉ DE LA MACHINE .....	14
MISE EN MARCHÉ ET ARRÊT DE LA MACHINE .....	14
MACHINE AU TRAVAIL .....	15
VIDANGE DU CONTENEUR DECHETS .....	16
APRES L'UTILISATION DE LA MACHINE .....	17
DEPLACEMENT PAR POUSSEE / REMORQUAGE DE LA MACHINE .....	17
REGLAGE DU FEU DE TRAVAIL (optionnel).....	17
INACTIVITE PROLONGEE DE LA MACHINE .....	17
PREMIERE PERIODE D'UTILISATION.....	17
<b>ENTRETIEN</b> .....	<b>18</b>
PLAN D'ENTRETIEN PROGRAMME.....	18
CONTROLE ET REGLAGE DE LA HAUTEUR DU BALAI CENTRAL .....	20
REPLACEMENT DU BALAI CENTRAL.....	21
CONTROLE ET REGLAGE DE LA HAUTEUR DES BALAIS LATERAUX.....	22
REPLACEMENT DU BALAI LATERAL.....	23
NETTOYAGE ET CONTROLE DE L'INTEGRITE DU FILTRE A POUSSIERE EN PANNEAU .....	24
NETTOYAGE ET CONTROLE DE L'INTEGRITE DU FILTRE A Poches .....	25
CONTROLE DE LA HAUTEUR ET DU FONCTIONNEMENT DES VOLETS.....	26
CONTROLE DU NIVEAU D'HUILE DU SYSTEME HYDRAULIQUE DE SOULEVEMENT DU CONTENEUR DECHETS.....	27
CONTROLE DU NIVEAU D'HUILE DU SYSTEME DE TRACTION.....	27
CONTROLE DU NIVEAU D'HUILE MOTEUR.....	28
REPLACEMENT DE L'HUILE MOTEUR.....	28
NETTOYAGE DU PREFILTRE A AIR MOTEUR ET ENTRETIEN DE LA CARTOUCHE DU FILTRE A AIR MOTEUR .....	29
NETTOYAGE DU CIRCUIT DE REFROIDISSEMENT DU MOTEUR.....	29
NETTOYAGE DU PARE-ETINCELLES .....	30
NETTOYAGE / REMPLACEMENT DE LA BOUGIE D'ALLUMAGE.....	30
CONTROLE / REMPLACEMENT / RETABLISSEMENT DES FUSIBLES .....	30
<b>DEPISTAGE DES PANNES</b> .....	<b>31</b>
<b>MISE A LA FERRAILLE</b> .....	<b>32</b>



## INTRODUCTION



### REMARQUE

*Les nombres entre parenthèses se rapportent aux composants indiqués au chapitre Description de la machine.*

## BUT ET CONTENU DU MANUEL

Ce manuel se propose de fournir à l'opérateur toutes les informations nécessaires afin qu'il puisse utiliser la machine correctement et la gérer de la manière la plus autonome et sûre. Il comprend des informations relatives à l'aspect technique, la sécurité, le fonctionnement, l'arrêt de la machine, l'entretien, les pièces de rechange et la mise à la ferraille.

Avant d'effectuer toute opération sur la machine, les opérateurs et les techniciens qualifiés doivent lire attentivement les instructions contenues dans ce manuel. En cas de doutes sur la correcte interprétation des instructions, contacter Nilfisk pour avoir plus de renseignements.

## DESTINATAIRES

Ce manuel s'adresse à l'opérateur aussi bien qu'aux techniciens préposés à l'entretien de la machine.

Les opérateurs ne doivent pas exécuter les opérations réservées aux techniciens qualifiés. Nilfisk ne répond pas des dommages dus à l'inobservance de cette interdiction.

## CONSERVATION DU MANUEL

Le manuel d'utilisation doit être gardé près de la machine, dans une enveloppe spéciale et, surtout, loin de liquides et de tout ce qui pourrait en compromettre l'état de lisibilité.

## DECLARATION DE CONFORMITE

La Déclaration de Conformité est livrée avec la machine et en atteste la conformité aux lois en vigueur.



### REMARQUE

*La déclaration de conformité originelle est livrée en double exemplaire dans la documentation de la machine.*

## DONNEES D'IDENTIFICATION

Le numéro de série et le modèle de la machine sont indiqués sur la plaque (1).

L'année de fabrication de la machine est indiquée dans la Déclaration de Conformité, ainsi que par les deux premiers chiffres du numéro de série de la machine.

Le numéro de série et le modèle du moteur à essence sont indiqués sur la plaque (33).

Ces informations sont nécessaires lors de la commande des pièces de rechange de la machine et du moteur à essence. Utiliser l'espace suivant pour noter les données d'identification de la machine et du moteur à essence.

Modèle de la MACHINE .....
Numéro de série de la MACHINE .....
Modèle du MOTEUR .....
Numéro de série du MOTEUR .....

## AUTRES MANUELS DE REFERENCE

- Manuel du moteur à essence, livré avec la machine, qui constitue une partie intégrante de ce manuel.
- Les manuels suivants sont aussi disponibles :
  - Catalogue de pièces de rechange (livré avec la machine)
  - Manuel d'entretien (consultable auprès des Services après-vente Nilfisk)

## PIECES DE RECHANGE ET ENTRETIEN

Pour toute nécessité concernant l'emploi, l'entretien et la réparation, s'adresser au personnel qualifié ou directement aux Services après-vente Nilfisk. Utiliser toujours des pièces de rechange et des accessoires d'origine.

Pour l'assistance ou la commande de pièces de rechange et accessoires, contacter Nilfisk en spécifiant toujours le modèle et le numéro de série de la machine.



## MODIFICATIONS ET AMELIORATIONS

Nilfisk vise à un constant perfectionnement de ses produits et se réserve le droit d'effectuer des modifications et des améliorations lorsqu'elle le considère nécessaire sans l'obligation de modifier les machines précédemment vendues.

Il est entendu que toute modification et / ou addition d'accessoires doit toujours être approuvée et réalisée par Nilfisk.

## CAPACITES OPERATIONNELLES

Cette balayeuse est conçue et fabriquée pour le nettoyage / balayage de sols lisses et solides et pour le ramassage de poussières et déchets légers, en milieux civils et industriels, en condition de complète sécurité par un opérateur qualifié.

## CONVENTIONS

Toutes les références à en avant, en arrière, avant, arrière, droite ou gauche indiquées dans ce manuel doivent être considérées comme référées à l'opérateur assis en position de conduite sur le siège (54).

## DEBALLAGE / LIVRAISON

- Pour déballer la machine, suivre attentivement les instructions sur l'emballage.
  - Lors de la livraison de la machine, contrôler attentivement que l'emballage et la machine n'ont pas été endommagés pendant le transport. Si les dommages sont évidents, garder l'emballage de façon qu'il puisse être examiné par le transporteur qui l'a livré. Contacter immédiatement le transporteur pour remplir une demande de dommages-intérêts.
  - Contrôler que le matériel livré avec la machine correspond à la liste suivante :
1. Documentation technique :
    - Manuel d'utilisation de la balayeuse
    - Manuel du moteur à essence
    - Catalogue de pièces de rechange de la balayeuse
  2. N° 1 fusible de 10 A
  3. N° 1 fusible de 70 A

## SECURITE

On utilise la symbolique suivante pour signaler les conditions de danger potentielles. Lire attentivement ces informations et prendre les précautions nécessaires pour protéger les personnes et les choses.

Pour éviter tout accident, la collaboration de l'opérateur est essentielle. Aucun programme de prévention des accidents du travail ne peut résulter efficace sans la totale collaboration de la personne directement responsable du fonctionnement de la machine. La plupart des accidents qui peuvent survenir dans une entreprise, pendant le travail ou les déplacements, sont dus à l'inobservance des plus simples règles de prudence. Un opérateur attentif et prudent est la meilleure garantie contre les accidents du travail et se révèle indispensable pour compléter n'importe quel programme de prévention.

## SYMBOLES UTILISES



### DANGER !

*Indique une situation dangereuse exposant l'opérateur au risque de blessures graves, voire mortelles.*



### ATTENTION !

*Indique un risque potentiel d'accident pour les personnes ou de dommage matériel.*



### AVERTISSEMENT !

*Indique un avertissement ou une remarque sur des fonctions clé ou utiles. Prêter la plus grande attention aux segments de texte marqués par ce symbole.*



### REMARQUE

*Indique une remarque sur des fonctions clé ou utiles.*



### CONSULTATION

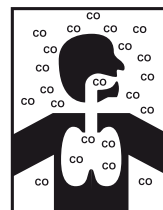
*Indique la nécessité de consulter le manuel d'utilisation avant d'effectuer toute opération.*

## INSTRUCTIONS GENERALES

Les avertissements et précautions spécifiques suivants informent sur les potentiels risques de dommages à la machine ou aux personnes.

**DANGER !**

- Avant d'effectuer toute opération de nettoyage, d'entretien et de remplacement des composants, débrancher le connecteur de la batterie, enlever la clé de contact et actionner le frein de stationnement.
- Cette machine doit être utilisée uniquement par le personnel adéquatement formé. L'utilisation de la machine est interdite aux enfants et aux personnes handicapées.
- Ne pas porter de bijoux quand on travaille près des composants électriques.
- Tenir les étincelles, les flammes et les matériaux fumants et incandescents loin des batteries. Les batteries produisent des gaz potentiellement explosifs pendant l'utilisation ordinaire.
- Ne pas travailler sous la machine soulevée, sans des supports fixes de sécurité convenables.
- Chaque fois qu'on travaille sous le coffre ouvert, s'assurer que celui-ci ne peut pas se refermer accidentellement.
- Ne pas opérer avec cette machine en présence de poudres, liquides ou vapeurs nuisibles, dangereux, inflammables et / ou explosifs : la machine ne doit pas être utilisée pour ramasser des matériaux dangereux.
- Attention : le carburant est extrêmement inflammable.
- Ne pas fumer et ne pas utiliser des flammes libres près du lieu de ravitaillement ou de stockage du carburant.
- Effectuer le ravitaillement de carburant à l'extérieur ou dans un endroit bien aéré et avec le moteur à l'arrêt.
- Arrêter le moteur et le laisser refroidir pendant quelques minutes avant de dévisser le bouchon du réservoir du carburant.
- Afin de permettre l'expansion du carburant, laisser une distance d'au moins 4 cm de l'ouverture de la goulotte de remplissage du réservoir.  
Après avoir effectué le ravitaillement de carburant, contrôler que le bouchon du réservoir du carburant est bien fermé.
- Si, pendant le ravitaillement, du carburant est renversé, nettoyer soigneusement et permettre aux vapeurs de se dissiper avant de démarrer le moteur.
- Éviter que le carburant entre en contact avec la peau et d'en inhaler les vapeurs. Garder hors de la portée des enfants.
- Ne pas incliner le moteur selon un angle excessif pour éviter toute sortie du carburant.
- Pendant le transport de la machine, le réservoir du carburant ne doit pas être plein et, dans tout cas, le robinet de carburant doit être fermé.
- Ne pas poser d'objets sur le moteur.
- Arrêter le moteur avant d'effectuer toute opération. Pour éviter le démarrage accidentel du moteur, déconnecter le capuchon de la bougie d'allumage ou déconnecter la borne négative de la batterie.
- Voir les NORMES DE SECURITE indiquées dans le manuel du moteur à essence, qui constitue une partie intégrante de ce manuel.
- En cas d'installation à bord de batteries au plomb (WET), ne pas incliner la machine de plus de 30° depuis l'horizontale, car cela pourrait provoquer des pertes de liquide très corrosif. Au cas où il serait nécessaire d'incliner la machine pour l'entretien, enlever les batteries.

**ATTENTION !**

**Le monoxyde de carbone (CO) peut causer des dommages au cerveau et même la mort.**

**Le moteur à combustion interne de la machine émet du monoxyde de carbone.**

**Ne pas inhaler les gaz d'échappement.**

**Si l'on doit utiliser la machine dans un endroit fermé, s'assurer qu'il y ait une ventilation adéquate et des assistants à vous aider.**

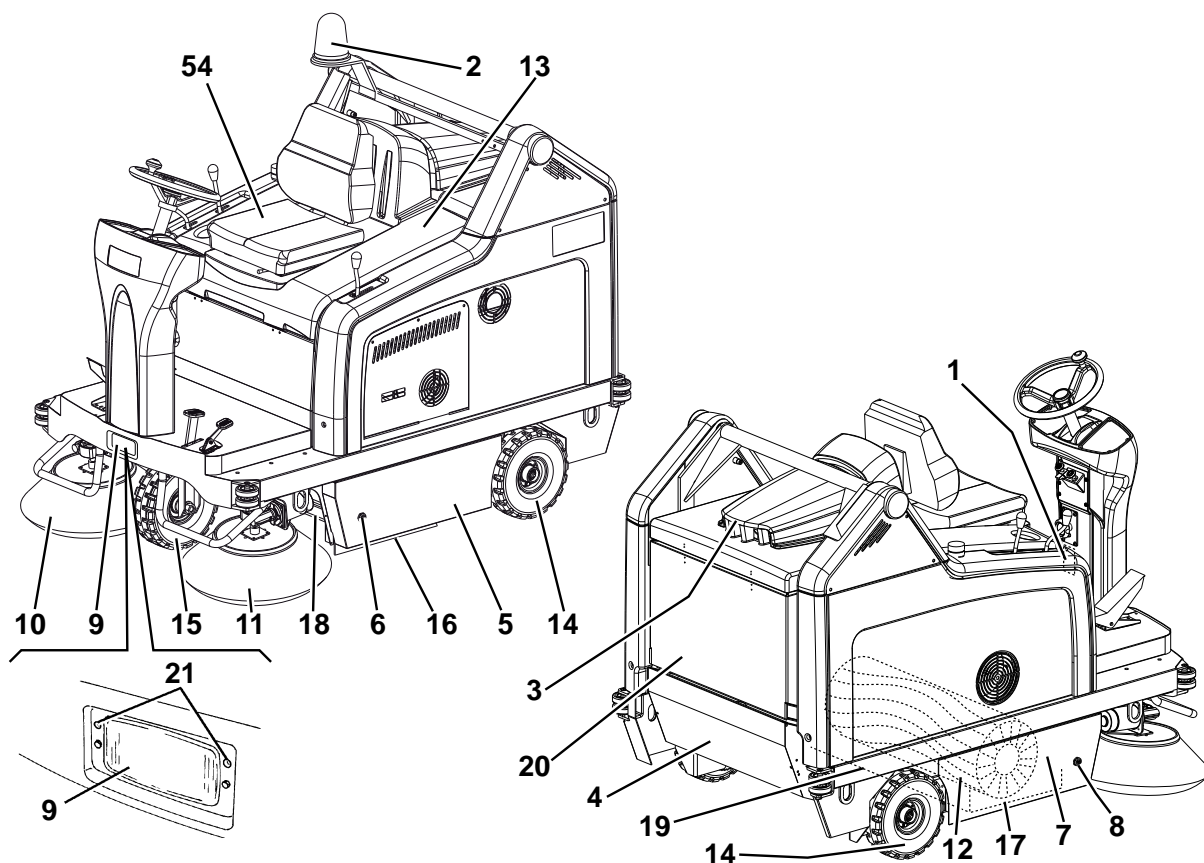
**ATTENTION !**

- Avant d'effectuer toute activité d'entretien / réparation, lire attentivement toutes les instructions qui concernent l'entretien / réparation.
  - Prendre les précautions convenables afin que les cheveux, les bijoux, les parties non adhérentes des vêtements ne soient pas capturés par les parties en mouvement de la machine.
  - Pour éviter l'utilisation non autorisée de la machine, enlever la clé de contact.
  - Avant de laisser la machine sans surveillance, veiller à ce que celle-ci ne puisse pas bouger de façon autonome.
  - Ne pas utiliser la machine sur des surfaces ayant une pente supérieure à la valeur indiquée sur la machine même.
  - Utilisez exclusivement les balais livrées avec la machine et spécifiées dans le manuel d'utilisation. L'utilisation de balais différentes peut compromettre la sécurité.
  - Avant d'utiliser la machine, fermer tous les couvercles et / ou portillons.
  - Ne pas utiliser la machine dans des endroits très poussiéreux.
  - Ne pas laver la machine avec des jets d'eau directs ou sous pression ou avec des substances corrosives.
  - Ne pas utiliser d'air comprimé pour le nettoyage général de la machine, sauf que pour les filtres (voir le paragraphe spécifique).
  - Pendant l'utilisation de cette machine, faire attention à sauvegarder l'intégrité des autres personnes, en particulier des enfants.
  - Ne pas poser de conteneurs de liquides sur la machine.
  - La température de stockage de la machine doit être comprise entre 0°C et +40°C.
  - La température de travail de la machine doit être comprise entre 0°C et +40°C.
  - L'humidité doit être comprise entre 30 % et 95 %.
  - Protéger toujours la machine du soleil, de la pluie et d'autres intempéries, pendant le fonctionnement et en état d'arrêt. Garder la machine dans un endroit couvert et sec : elle a été conçue pour l'utilisation à sec, par conséquent elle ne doit pas être utilisée ou gardée dehors, dans des conditions d'humidité.
  - Ne pas utiliser la machine comme moyen de transport ou de poussée / remorquage.
  - La portée maximum de la machine, en plus du poids de l'opérateur, est de 110 kg (poids des déchets).
  - Ne pas faire travailler les balais lorsque la machine est arrêtée pour ne pas endommager le sol.
  - En cas d'incendie, il est préférable d'utiliser un extincteur à poudre, plutôt qu'un extincteur à eau.
  - Ne pas heurter contre des étagères ou des échafaudages, en particulier en cas de danger de chute d'objets.
  - Adapter la vitesse d'utilisation aux conditions d'adhérence.
  - Ne pas utiliser la machine sur des rampes ou des inclinaisons ayant une pente supérieure aux valeurs spécifiées.
  - La machine n'est pas approuvée pour l'utilisation sur les rues publiques.
  - Ne pas altérer pour aucune raison les protections prévues pour la machine.
  - Respecter scrupuleusement les instructions prévues pour l'entretien ordinaire.
  - Ne pas enlever ou altérer les plaques installées sur la machine.
  - S'assurer que les éventuelles anomalies de fonctionnement de la machine ne dépendent pas du manque d'entretien. Dans le cas contraire, demander l'intervention du personnel autorisé ou d'un Service après-vente agréé.
  - En cas de remplacement de pièces, demander les pièces de rechange D'ORIGINE à un concessionnaire ou revendeur agréé.
  - Afin de garantir la sécurité et le bon fonctionnement de la machine, faire effectuer l'entretien programmé prévu au chapitre spécifique de ce manuel par du personnel autorisé ou par un Service après-vente agréé.
  - Lors de la mise à la ferraille, la machine ne doit pas être abandonnée par la présence de matériaux toxiques (batteries, huiles, matériaux plastiques, etc.), sujets à des lois qui prévoient l'élimination auprès de centres spéciaux (voir le chapitre Mise à la ferraille).
  - Pendant le fonctionnement du moteur, le silencieux se chauffe ; ne pas toucher le silencieux lorsqu'il est chaud pour éviter des brûlures graves et des incendies.
  - Le fonctionnement du moteur avec une quantité d'huile insuffisante peut endommager sérieusement le moteur même. Contrôler le niveau d'huile avec le moteur arrêté et la machine en position horizontale.
  - Ne pas faire fonctionner le moteur sans le filtre à l'air ; le moteur pourrait s'endommager.
  - Les interventions d'assistance technique pour le moteur doivent être effectuées par un concessionnaire agréé.
- Utiliser exclusivement des pièces de rechange d'origine ou des pièces équivalentes pour le moteur. L'utilisation de pièces de rechange de qualité non équivalente peut sérieusement endommager le moteur.
- Voir les NORMES DE SECURITE indiquées dans le manuel du moteur à essence, qui constitue une partie intégrante de ce manuel.

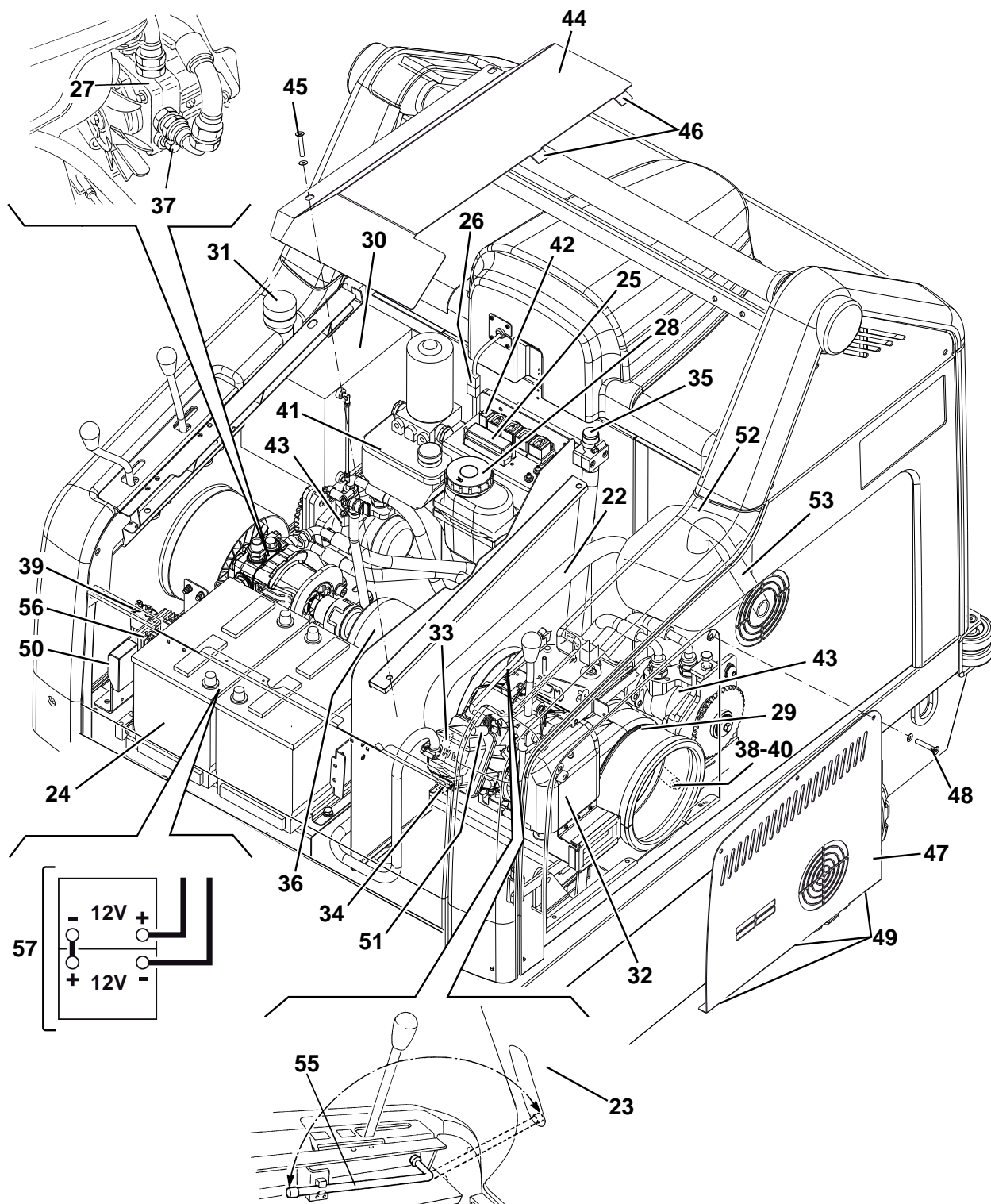
## DESCRIPTION DE LA MACHINE

### STRUCTURE DE LA MACHINE

1. Plaque avec numéro de série / données techniques / marquage de conformité
2. Feu clignotant (toujours en fonction si la clé de contact est sur "I") (optionnel)
3. Couvercle moteur système d'aspiration
4. Conteneur déchets (le vider lorsqu'il est plein)
5. Portillon gauche (ouvrir seulement pour les opérations d'entretien)
6. Dispositif de fermeture gauche avec vis de fixation de sécurité
7. Portillon droit (pour enlever le balai central)
8. Dispositif de fermeture droit
9. Feu de travail (optionnel)
10. Balai latéral droit
11. Balai latéral gauche (optionnel)
12. Balai central
13. Coffre compartiment moteur
14. Roues arrière de traction sur essieu fixe
15. Roue avant de direction
16. Volet latéral gauche
17. Volet latéral droit
18. Volet avant
19. Volet arrière
20. Conteneur filtre à poussière
21. Vis de réglage orientation feu de travail
22. Collecteur d'échappement moteur
23. Coffre compartiment moteur (ouvert)
24. Batterie
25. Boîte fusibles à lamelle
26. Connecteur moteur système d'aspiration
27. Pompe système de traction
28. Réservoir huile système de traction
29. Moteur à essence
30. Réservoir carburant
31. Bouchon de remplissage carburant
32. Filtre à air moteur
33. Modèle et numéro de série moteur à essence
34. Bouchon de niveau huile moteur
35. Bouchon goulotte de remplissage huile moteur
36. Dynamoteur
37. Vis de dégagement pompe hydraulique (pour le déplacement par poussée / remorquage de la machine si le système de traction n'est pas disponible)
38. Bouchon de vidange huile moteur
39. Relais démarrage moteur
40. Tuyau de vidange huile moteur
41. Réservoir huile système hydraulique de soulèvement conteneur déchets
42. Relais d'activation pompe de soulèvement conteneur déchets
43. Moteurs système de traction
44. Protection moteur à essence
45. Vis de fixation protection
46. Dispositifs de retenue protection
47. Panneau de protection latéral gauche
48. Vis de fixation panneau de protection
49. Dispositifs de retenue panneau de protection
50. Fusible système de chargement
51. Bougie d'allumage
52. Silencieux moteur
53. Terminal d'échappement moteur
54. Siège de conduite
55. Tige de support coffre
56. Diode
57. Schéma de branchement batteries



STRUCTURE DE LA MACHINE (suite)

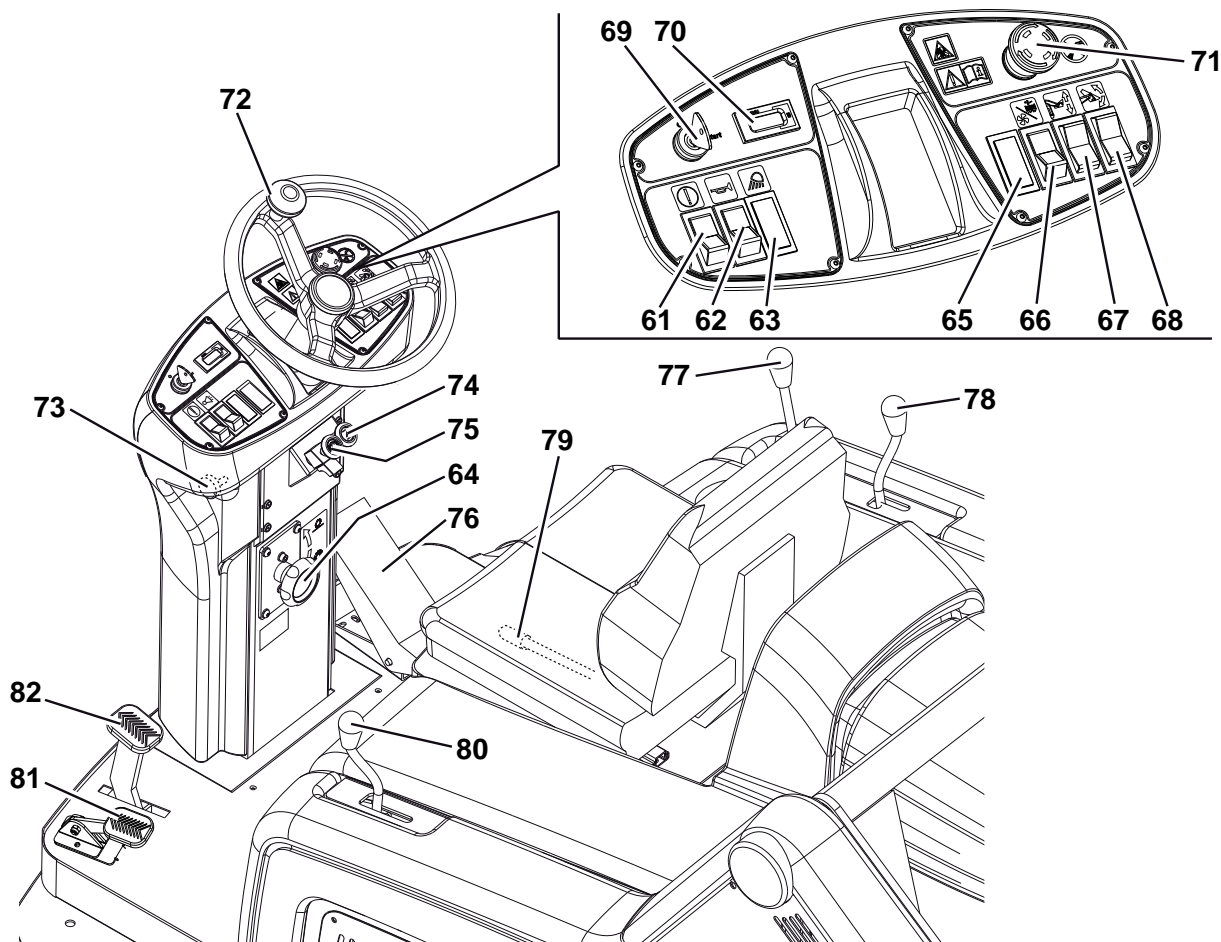


P100207



## TABLEAU DE BORD ET COMMANDES

- |  |  |
|--|--|
| <p>61. Interrupteur de confirmation soulèvement / abaissement et basculement conteneur déchets</p> <p>62. Interrupteur avertisseur sonore</p> <p>63. Emplacement pour interrupteur feu de travail (optionnel)</p> <p>64. Poignée de réglage trace balai central</p> <ul style="list-style-type: none"> <li>• Tourner dans le sens contraire aux aiguilles d'une montre pour augmenter la trace du balai</li> <li>• Tourner dans le sens des aiguilles d'une montre pour réduire la trace du balai</li> </ul> <p>65. Emplacement pour interrupteur optionnel</p> <p>66. Interrupteur</p> <ul style="list-style-type: none"> <li>• (Appuyé sur la partie inférieure) activation système d'aspiration</li> <li>• (Appuyé sur la partie supérieure) activation secouer</li> </ul> <p>67. Interrupteur de soulèvement / abaissement conteneur déchets</p> <p>68. Interrupteur de basculement conteneur déchets</p> <p>69. Clé de contact</p> <ul style="list-style-type: none"> <li>• Tournée en position "0", elle arrête le moteur à essence et désactive toutes les fonctions de la machine.</li> <li>• Tournée en position "I", elle active toutes les fonctions de la machine et le feu clignotant.</li> <li>• Tournée sur "Start" dans le sens des aiguilles d'une montre jusqu'à fin de course, elle démarre le moteur à essence ; dès que le moteur démarre, relâcher tout de suite la clé, qui reviendra en position "I".</li> </ul> | <p>70. Compteur horaire</p> <p>71. Bouton-poussoir d'urgence. Il doit être appuyé en cas d'urgence pour arrêter toute fonction de la machine. Pour le désactiver après l'utilisation, le tourner dans le sens de la flèche qui se trouve sur le bouton-poussoir même.</p> <p>72. Volant</p> <p>73. Poignée de réglage inclinaison volant</p> <p>74. Dispositif de démarrage à froid moteur</p> <p>75. Levier de blocage frein de stationnement. Elle bloque le frein de service (82) en le commutant en frein de stationnement.</p> <p>76. Pédale de marche avant / arrière</p> <p>77. Levier de soulèvement / abaissement balai latéral droit</p> <p>78. Levier de soulèvement / abaissement balai latéral gauche (optionnel)</p> <p>79. Levier de réglage position longitudinale siège</p> <p>80. Levier de soulèvement / abaissement balai central</p> <p>81. Pédale volet avant</p> <p>82. Pédale frein de service</p> |
|--|--|



## ACCESSOIRES / OPTIONS

Outre les composants présents dans le modèle standard, la machine peut être équipée des accessoires optionnels suivants, selon l'emploi spécifique de la machine :

- Balai latéral gauche
- Balais central et latéraux avec poils plus ou moins durs par rapport au standard
- Filtre à poussière en polyester antistatique et en polyester BIA C
- Filtre à poches
- Feu clignotant
- Feu de travail
- Volet antitraces
- Roues antitraces
- Toit de protection

Pour de plus amples informations relatives aux accessoires optionnels susmentionnés, s'adresser au revendeur agréé.

## CARACTERISTIQUES TECHNIQUES

Caractéristiques générales	Valeurs
Largeur de nettoyage (avec un balai latéral)	1.054 mm
Largeur de nettoyage (avec deux balais latéraux)	1.308 mm
Longueur machine	1.776 mm
Largeur machine (avec un balai latéral)	1.208 mm
Largeur machine (avec deux balais latéraux)	1.310 mm
Hauteur maximum machine (au volant)	1.350 mm
Hauteur minimum du sol (volets non compris)	60 mm
Hauteur maximum de soulèvement conteneur déchets	1.650 mm
Hauteur minimum / maximum de vidange déchets du sol	270 / 1.370 mm
Rayon de braquage minimum	1.685 mm
Dimensions balai central (diamètre x longueur)	300 x 800 mm
Diamètre balai latéral	500 mm
Vitesse maximum en marche avant	7 km/h
Vitesse maximum en marche arrière	3 km/h
Pente maximum franchissable	20%
Capacité conteneur déchets	130 Litres
Poids maximum soulevable par le conteneur déchets	110 kg
Poids essieu avant en ordre de marche	297 kg
Poids essieu arrière en ordre de marche	446 kg
Poids total machine en ordre de marche (avec opérateur à bord)	743 kg
Pression spécifique au sol roues arrière	1,2 N/mm <sup>2</sup>
Pression spécifique au sol roues avant	1,1 N/mm <sup>2</sup>
Roue avant de direction (diamètre x largeur)	305 x 92 mm
Roues arrière de traction (diamètre x largeur)	305 x 92 mm
Niveau pression acoustique à l'oreille de l'opérateur (ISO 11201, ISO 4871) (LpA)	80 dB(A) ± 3 dB(A)
Puissance acoustique émise par la machine (ISO 3744, ISO 4871) (LwA)	98 dB (A)
Niveau de vibrations au bras de l'opérateur (ISO 5349-1) (*)	< 2,5 m/s <sup>2</sup>
Niveau de vibrations transmises au corps de l'opérateur (ISO 2631-1) (*)	< 0,5 m/s <sup>2</sup>

(\*) En conditions de travail normales, sur une surface horizontale d'asphalte.

Moteur à essence (*)	Données
Marque	Briggs & Stratton
Modèle	Vanguard 9 HP
Puissance réglée (ISO 1585)	6,7 kW
Régime de travail	3.100 ± 50 tr/mn
Consommation moyenne	1,7 litres / heure
Capacité réservoir carburant	8,5 Litres
Type d'huile utilisée	SAE 5 W 30 - SYNTHETIQUE API SJ

(\*) Pour les autres données / valeurs du moteur à essence, voir le Manuel spécifique.

Aspiration et filtrage poussières	Valeurs
Filtre à poussière en papier de 15-20 µm	3,6 m <sup>2</sup>
Dépression logement balai central	10,9 mm/H <sub>2</sub> O

Système électrique	Valeurs
Batteries	2 x 12 V – 70 Ah
Moteur système d'aspiration	310 W, 3.000 tr/mn
Moteur balai central	500 W, 550 tr/mn
Moteur secoueur	90 W, 5.700 tr/mn
Moteur secoueur pour filtre à poches (optionnel)	110 W, 3.000 tr/mn

Système hydraulique de traction	Valeurs
Pompe système de traction	SAUER HIDRO-GEAR BDP 10A
Cylindrée pompe système de traction	10,2 cm <sup>3</sup>
Cylindrée pompe de remplissage	1,9 cm <sup>3</sup>
Pression maximum de travail	70 Bars
Pression maximum de pointe	145 Bars
Capacité réservoir huile système hydraulique	0,8 Litres
Capacité totale circuit hydraulique	1,2 Litres
Type d'huile utilisée	SAE 10 W 40

Système hydraulique de soulèvement conteneur déchets	Valeurs
Pompe	Parker 108 AE S32 – 24 V
Pression maximum	110 Bars
Capacité réservoir huile	0,75 Litres
Capacité totale circuit hydraulique	1,4 Litres
Huile système hydraulique (température ambiante supérieure à 10°C)	AGIP Arnica 46 (*)

**AVERTISSEMENT !**

*En cas d'emploi de la machine avec températures inférieures à +10°C, on conseille de remplacer l'huile avec une huile équivalente à viscosité 32 cSt. En cas de températures inférieures à 0°C, utiliser une huile à viscosité encore inférieure.*

(\*) Voir la table des caractéristiques de l'huile et la table des spécifications de référence ci-dessous.

CARACTERISTIQUES TECHNIQUES			
<b>AGIP ARNICA</b>		<b>46</b>	<b>32</b>
Viscosité à 40°C	mm <sup>2</sup> /s	45	32
Viscosité à 100°C	mm <sup>2</sup> /s	7,97	6,40
Coefficient de viscosité	/	150	157
Point d'éclair COC	°C	215	202
Point d'écoulement	°C	-36	-36
Masse volumique à 15°C	kg/l	0,87	0,865

SPECIFICATIONS DE REFERENCE
ISO-L-HV
ISO 11158
AFNOR NF E 48603 HV
AISE 127
ATOS Tab. P 002-0/I
BS 4231 HSE
CETOP RP 91 H HV
COMMERCIAL HYDRAULICS
Danieli Standard 0.000.001 (AGIP ARNICA 22, 46, 68)
EATON VICKERS I-286-S3
EATON VICKERS M-2950
DIN 51524 t.3 HVLP
LAMB LANDIS-CINCINNATI P68, P69, P70
LINDE
PARKER HANNIFIN (DENISON) HF-0
REXROTH RE 90220-1/11.02
SAUER-DANFOSS 520L0463



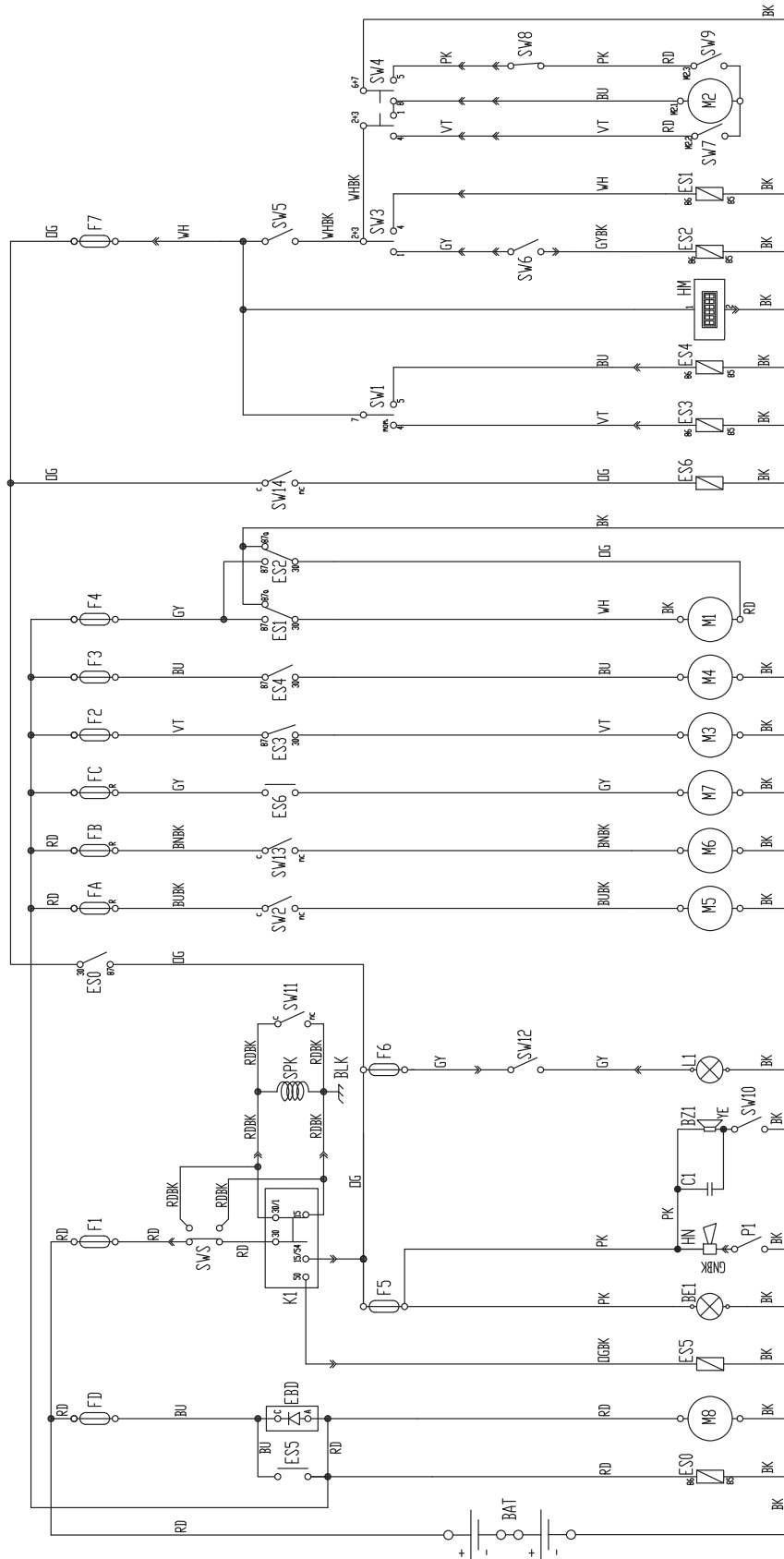
**SCHEMA ELECTRIQUE****Légende**

BAT	Batterie 24 V
BE1	Feu tournant (optionnel)
BLK	Cadre moteur à essence
BZ1	Avertisseur sonore de marche arrière - Avertisseur sonore
C1	Condensateur avertisseur sonore de marche arrière
EBD	Carte diode
ES0	Relais moteur en marche
ES1	Relais pompe soulèvement conteneur déchets
ES2	Relais pompe abaissement conteneur déchets
ES3	Relais secoueur
ES4	Relais système d'aspiration
ES5	Télérupteur mise en marche
ES6	Télérupteur balai central
FA	Fusible restaurable balai latéral droit (10 A)
FB	Fusible restaurable balai latéral gauche (10 A) (optionnel)
FC	Fusible restaurable balai central (30 A)
FD	Fusible système de chargement (70 A)
F1	Fusible clé (30 A)
F2	Fusible secoueur (30 A)
F3	Fusible système d'aspiration (30 A)
F4	Fusible pompe soulèvement conteneur déchets (30 A)
F5	Fusible avertisseur sonore de marche arrière et feu tournant (10 A)
F6	Fusible feu de travail (10 A)
F7	Fusible actionneur basculement conteneur déchets (10 A)
HM	Compteur horaire
K1	Clé de contact
L1	Feu de travail (optionnel)
M1	Pompe de soulèvement conteneur déchets
M2	Actionneur basculement conteneur déchets
M3	Moteur secoueur
M4	Moteur système d'aspiration
M5	Moteur balai latéral droit
M6	Moteur balai latéral gauche (optionnel)
M7	Moteur balai central
M8	Dynamo
P1	Interrupteur avertisseur sonore
SPK	Bougie moteur à essence
SW1	Interrupteur système d'aspiration / secoueur
SW2	Microinterrupteur balai latéral droit
SW3	Interrupteur de soulèvement / abaissement conteneur déchets
SW4	Interrupteur de basculement conteneur déchets
SW5	Interrupteur de confirmation mouvement conteneur déchets
SW6	Microinterrupteur conteneur déchets en position horizontale
SW7	Microinterrupteur fin de course conteneur déchets fermé
SW8	Microinterrupteur conteneur déchets soulevé
SW9	Microinterrupteur fin de course conteneur déchets ouvert
SW10	Microinterrupteur marche arrière
SW11	Microinterrupteur coffre ouvert
SW12	Interrupteur feu de travail (optionnel)
SW13	Microinterrupteur balai latéral gauche (optionnel)
SW14	Microinterrupteur balai central
SWS	Bouton-poussoir d'urgence

**Codes des couleurs**

BK	Noir
BU	Bleu clair
BN	Marron
GN	Vert
GY	Gris
OG	Orange
PK	Rose
RD	Rouge
VT	Violet
WH	Blanc
YE	Jaune

SCHEMA ELECTRIQUE (suite)

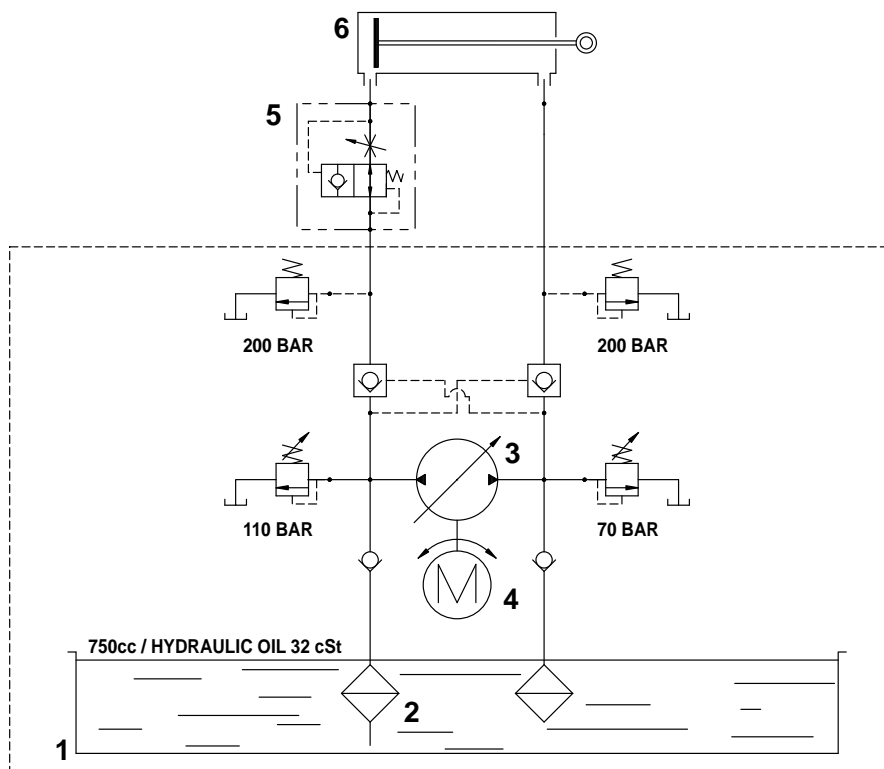


P100209

**SCHEMA HYDRAULIQUE DU SYSTEME DE SOULEVEMENT CONTENEUR DECHETS**

**Légende**

- 1. Réservoir huile
- 2. Filtre à huile
- 3. Pompe
- 4. Moteur
- 5. Soupape d'arrêt cylindre de soulèvement
- 6. Cylindre de soulèvement conteneur déchets

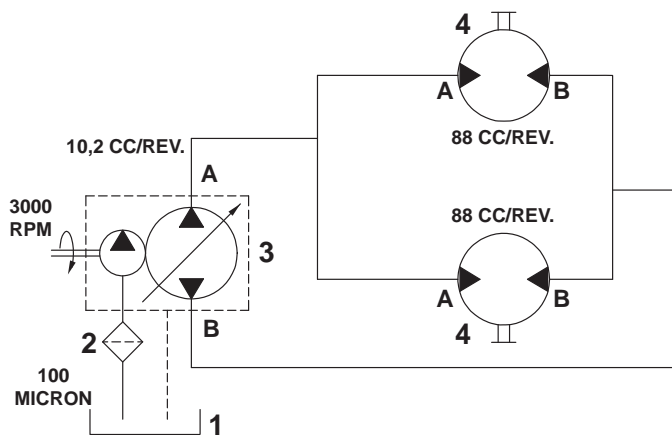


P100210

**SCHEMA HYDRAULIQUE DU SYSTEME DE TRACTION**

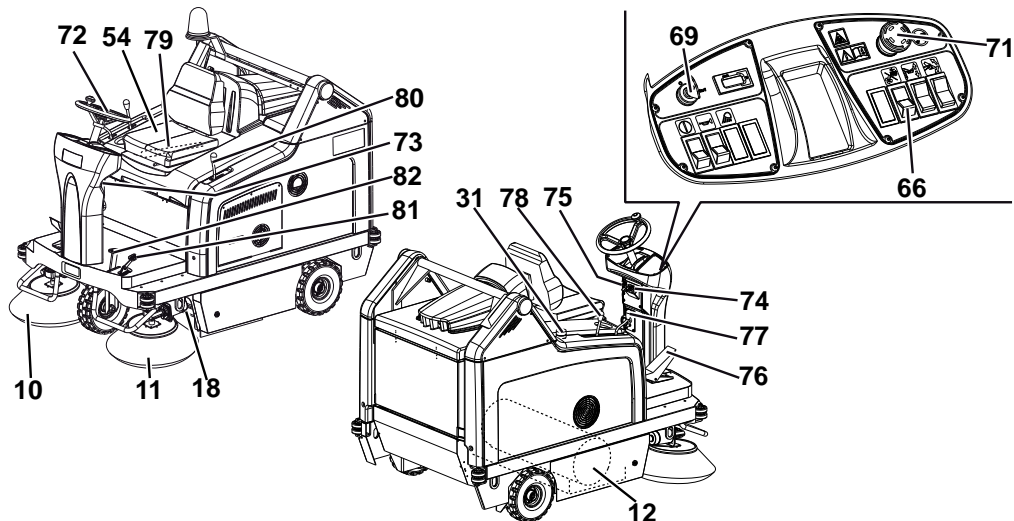
**Légende**

- 1. Réservoir huile
- 2. Filtre à huile
- 3. Pompe
- 4. Moteurs



P100211

## UTILISATION



P100212

**ATTENTION !**

*Des plaques adhésives appliquées sur certains points de la machine indiquent :*

- DANGER
- ATTENTION
- AVERTISSEMENT
- CONSULTATION

Lors de la lecture de ce manuel, l'opérateur doit bien comprendre le sens des symboles illustrés sur les plaques. Ne pas couvrir les plaques et les remplacer immédiatement en cas d'endommagement.

**AVANT LA MISE EN MARCHÉ DE LA MACHINE**

1. Si besoin est, dévisser le bouchon (31) et effectuer le ravitaillement de carburant.

**ATTENTION !**

*Afin de permettre l'expansion du carburant, laisser une distance d'au moins 4 cm de l'ouverture de la goulotte de remplissage du réservoir.*

2. Contrôler que la machine n'a pas de portillons / coffres ouverts et qu'elle se trouve dans des conditions normales d'utilisation.
3. Si la machine n'a pas encore été utilisée après le transport, vérifier que tous les sabots et les moyens de blocage utilisés pour le transport ont été enlevés.

**MISE EN MARCHÉ ET ARRÊT DE LA MACHINE****Mise en marche de la machine**

1. S'asseoir en position de conduite sur le siège (54) et régler la position du siège selon son propre confort à l'aide du levier (79).
2. Tirer la poignée (73) pour la débloquer, puis régler l'inclinaison du volant (72) selon son propre confort. Après le réglage, relâcher la poignée (73) et bouger légèrement le volant pour faciliter l'engagement du dispositif de retenue intérieur.
3. Activer le frein de stationnement au moyen de la pédale (82) et du levier (75).
4. Soulever le balai central et les balais latéraux à l'aide des leviers correspondants (80), (77), (78).
5. Tirer le dispositif de démarrage à froid (74) du moteur.

**REMARQUE**

*Ne pas utiliser le dispositif de démarrage à froid si le moteur est chaud et si la température de l'air est suffisamment élevée.*

6. Démarrer le moteur à essence au moyen de la clé de contact (69). Dès que le moteur démarre, relâcher tout de suite la clé de contact.

**ATTENTION !**

*Pendant le démarrage du moteur au moyen de la clé de contact (69) ne pas appuyer sur la pédale de marche (76).*

7. Après le démarrage, laisser tourner le moteur pendant quelques secondes, puis relâcher le dispositif de démarrage à froid (74).
8. Laisser chauffer le moteur pendant quelques minutes.
9. Désactiver le frein de stationnement en appuyant sur la pédale (82) et en débloquant en même temps le levier (75).
10. Se porter sur le lieu de travail, démarrer la machine les mains sur le volant (72) et appuyer sur la partie avant de la pédale (76) pour la marche avant et sur la partie arrière pour la marche arrière.  
La vitesse d'avance est réglable de zéro à la valeur maximum, selon la pression exercée sur la pédale.
11. Baisser le balai central à l'aide du levier (80), puis activer le système d'aspiration en appuyant sur la partie inférieure de l'interrupteur (66).
12. Baisser le balai latéral droit au moyen du levier (77).
13. Baisser le balai latéral gauche, si équipé, au moyen du levier (78).

**REMARQUE**

*Tous les balais (10, 11, 12) peuvent être baissés et soulevés même avec la machine en mouvement. Les balais ne tournent pas s'ils sont soulevés.*

14. Commencer le travail de balayage en manœuvrant le volant (72) et en appuyant sur la pédale (76) pour faire avancer la machine.

**Arrêt de la machine**

15. Pour arrêter la machine, relâcher la pédale (76).  
Pour arrêter la machine rapidement, appuyer aussi sur la pédale du frein de service (82).  
Pour arrêter la machine immédiatement en cas d'urgence, appuyer sur le bouton-poussoir d'urgence (71).  
Pour désactiver le bouton-poussoir d'urgence (71) après son activation, le tourner dans le sens de la flèche qui se trouve sur le bouton-poussoir même.
16. Soulever le balai central et les balais latéraux à l'aide des leviers correspondants (80), (77), (78).
17. Désactiver le système d'aspiration au moyen de l'interrupteur (66).
18. Arrêter la machine en tournant la clé de contact (69) sur "0", puis l'enlever.
19. Activer le frein de stationnement en appuyant sur la pédale (82) et en actionnant en même temps le levier de blocage (75) du frein.

**MACHINE AU TRAVAIL**

1. Ne pas s'arrêter pendant longtemps dans la même position avec les balais qui tournent : des traces non désirées pourraient rester sur le sol.
2. Pour collecter les déchets légers et volumineux, soulever le volet avant (18) en appuyant sur la pédale (81) ; considérer que pendant que le volet avant est soulevé, la capacité d'aspiration de la machine est réduite.

**ATTENTION !**

***S'il est nécessaire d'opérer sur un sol mouillé, il faut désactiver le système d'aspiration au moyen de l'interrupteur (66) pour protéger le filtre à poussière.***

3. Pour un bon travail de balayage il faut que le filtre poussières soit le plus propre possible. Pour le nettoyer pendant le cycle de travail, activer le secoueur pour peu de temps en appuyant sur la partie supérieure de l'interrupteur (66), puis activer à nouveau le système d'aspiration en appuyant sur la partie inférieure de l'interrupteur (66).  
Répéter l'opération en moyenne toutes les 10 minutes pendant le travail (selon la quantité de poussière du milieu à nettoyer).

**REMARQUE**

*Cette opération peut être effectuée même avec la machine en mouvement.*

**AVERTISSEMENT !**

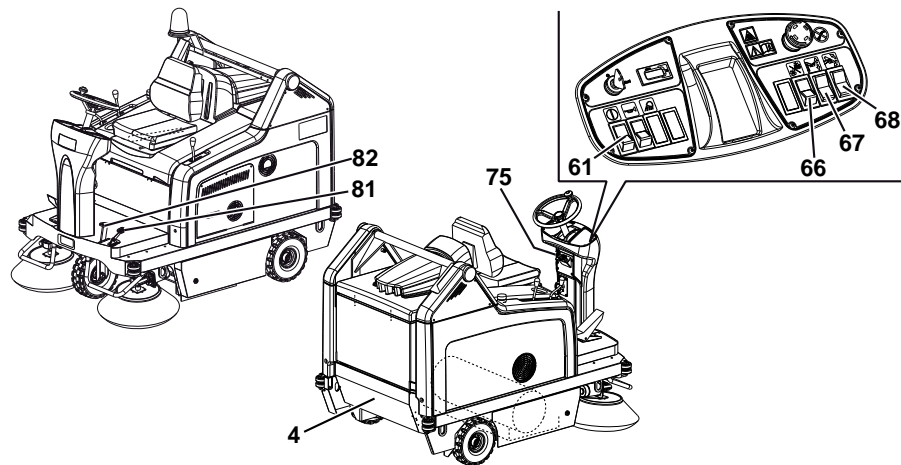
***Lorsque le filtre à poussière est obstrué et / ou le conteneur déchets est plein, la machine n'arrive plus à collecter ni de poussière ni de déchets.***

4. Vider le conteneur déchets (4) chaque fois qu'il est plein ainsi qu'à la fin du travail (voir la procédure au paragraphe suivant).

**AVERTISSEMENT !**

***Le moteur à essence est équipé d'un système d'alarme afin d'éviter tout dommage au moteur en cas de quantité d'huile insuffisante dans le carter. Le système d'alarme arrête automatiquement le moteur avant que le niveau d'huile moteur dans le carter soit descendu au-dessous de la limite de sécurité.***

## VIDANGE DU CONTENEUR DECHETS



P100213

**ATTENTION !**

*Vider toujours le conteneur déchets avec le moteur en marche.*

*Pour éviter que la batterie ne se décharge, ne pas vider le conteneur déchets avec le moteur à l'arrêt.*

1. La hauteur maximum de déchargement du conteneur déchets est de 1.370 mm (voir Fig. 2).
2. Pour effectuer la vidange, se porter à proximité du bac de collecte des déchets et procéder comme suit :
  - Soulever les balais latéraux et central.
  - Désactiver le système d'aspiration au moyen de l'interrupteur (66).
  - Activer le secoueur en appuyant sur la partie supérieure de l'interrupteur (66).

**ATTENTION !**

*Opérer toujours sur un sol plat afin d'éviter que la machine se déséquilibre.*

**ATTENTION !**

*Pendant le soulèvement et la vidange du conteneur déchets (4), maintenir le frein de stationnement activé à l'aide de la pédale (82) et du levier (75).*

3. Tenir les personnes à distance de la machine, en particulier de l'endroit du conteneur déchets (4).
4. Appuyer en même temps sur l'interrupteur de confirmation (61) et sur l'interrupteur de soulèvement (67), en soulevant le conteneur déchets (A, Fig. 1) à la hauteur désirée.
5. Appuyer en même temps sur l'interrupteur de confirmation (61) et sur l'interrupteur de basculement (68) du conteneur déchets (B, Fig. 2) et décharger les déchets dans le bac de collecte (A).

**AVERTISSEMENT !**

*Le basculement du conteneur déchets (B, Fig. 2) n'est possible qu'après avoir soulevé le conteneur à une hauteur minimum de 270 mm.*

6. Appuyer en même temps sur l'interrupteur de confirmation (61) et sur l'interrupteur de basculement (68) du conteneur déchets pour qu'il revienne à la position horizontale.
7. Appuyer en même temps sur l'interrupteur de confirmation (61) et sur l'interrupteur d'abaissement (67) du conteneur déchets pour le baisser complètement.

**AVERTISSEMENT !**

*Le conteneur déchets peut être baissé seulement s'il se trouve dans sa position horizontale.*

8. La machine est prête pour reprendre le travail de balayage.

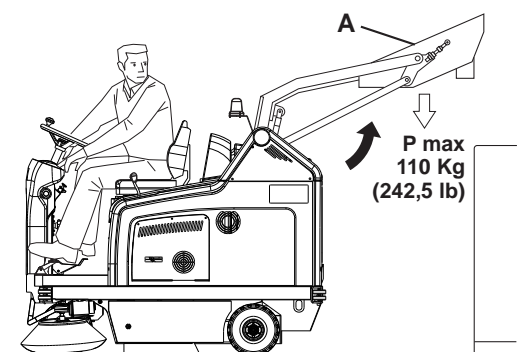


Figure 1

P100214

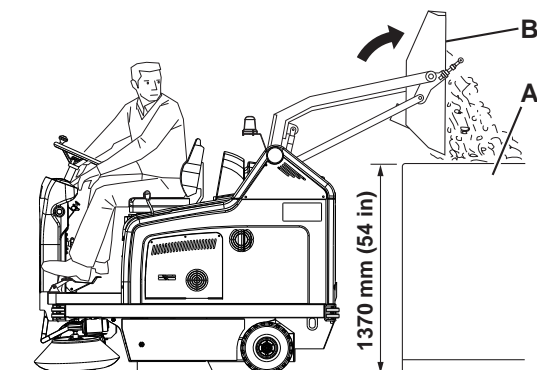


Figure 2

P100215



## APRES L'UTILISATION DE LA MACHINE

Le travail effectué, avant de laisser la machine :

- Activer le secoueur pour peu de temps en appuyant sur la partie supérieure de l'interrupteur (66).
- Vider le conteneur déchets (4) (voir la procédure au paragraphe précédent).
- Soulever le balai central à l'aide du levier (80).
- Soulever les balais latéraux au moyen des leviers (77) et (78).
- Arrêter la machine en tournant la clé de contact (69) sur "0", puis l'enlever.
- Activer le frein de stationnement en appuyant sur la pédale (82) et en actionnant en même temps le levier de blocage (75) du frein.

## DEPLACEMENT PAR POUSSEE / REMORQUAGE DE LA MACHINE

Pour déplacer aisément la machine arrêtée par poussée / remorquage, il est nécessaire de procéder comme suit :

- Arrêter la machine en tournant la clé de contact (69) sur "0".
- Ouvrir le coffre (23) et le bloquer au moyen de la tige de support (55).
- Enlever la vis (37).
- Enlever la tige de support (55) et fermer le coffre (23).
- Déplacer la machine par poussée / remorquage.
- Après avoir déplacé la machine par poussée / remorquage, installer la vis (37).

## REGLAGE DU FEU DE TRAVAIL (optionnel)

Pour le réglage éventuel de l'orientation du faisceau lumineux du feu de travail (9), agir sur les vis (21).

## INACTIVITE PROLONGEE DE LA MACHINE

Si l'on prévoit de ne pas utiliser la machine pendant plus de 30 jours, il est convenable d'effectuer les opérations suivantes :

1. S'assurer de garder la machine dans un endroit sec et propre.
2. Débrancher le connecteur négatif (-) des batteries (24).
3. Utiliser le moteur à essence (29) comme décrit dans le manuel spécifique.

## PREMIERE PERIODE D'UTILISATION

Après la première période d'utilisation (les 5 premières heures), il faut :

1. Contrôler le serrage des dispositifs de fixation et de connexion ; vérifier que les parties visibles sont intactes et sans pertes.
2. Remplacer l'huile du moteur à essence (voir le chapitre Entretien).

## ENTRETIEN

La durée de vie de la machine et sa sécurité de fonctionnement sont garanties par un entretien soigné et régulier. Veuillez trouver ci-dessous le plan d'entretien programmé. Les périodicités indiquées peuvent subir des variations en fonction de conditions de travail particulières, à définir par le responsable de l'entretien. Toutes les opérations d'entretien programmé ou extraordinaire doivent être effectuées par du personnel qualifié ou par un Service après-vente agréé.

Après le plan d'entretien programmé, ce manuel contient seulement les opérations d'entretien les plus simples et les plus récurrentes.

Pour les procédures des autres opérations d'entretien prévues par le plan d'entretien programmé et d'entretien extraordinaire, se référer au manuel d'entretien consultable auprès des Services après-vente.



### ATTENTION !

**Les opérations d'entretien doivent être effectuées avec la machine arrêtée, la clé enlevée et, le cas échéant, avec les batteries débranchées.**

**Lire attentivement toutes les instructions du chapitre Sécurité avant d'effectuer les opérations d'entretien.**

## PLAN D'ENTRETIEN PROGRAMME

Procédure	Lors de la livraison	Après les 5 premières heures	Toutes les 10 heures et avant l'utilisation	Toutes les 25 heures	Toutes les 50 heures	Toutes les 100 heures	Toutes les 200 heures	Tous les ans
Contrôle du niveau d'huile moteur								
Contrôle du niveau du liquide des batteries								
Contrôle de la hauteur des balais latéraux et central								
Nettoyage du préfiltre à air du moteur				(3)				
Nettoyage et contrôle de l'intégrité du filtre à poussière à cadre								
Contrôle du niveau d'huile du système hydraulique de soulèvement du conteneur déchets								
Contrôle du niveau d'huile du système de traction								
Contrôle de la hauteur et du fonctionnement des volets								
Nettoyage du filtre carburant								
Contrôle et nettoyage du pare-étincelles								
Remplacement de l'huile moteur					(2)			
Contrôle du fonctionnement du secoueur						(1)		
Réglage des freins						(1)		
Contrôle de la tension et nettoyage des chaînes de transmission des roues motrices						(1)		
Nettoyage et contrôle de l'intégrité du filtre à poches								
Contrôle du fonctionnement du système d'aspiration						(1)		
Contrôle visuel de la courroie de transmission	(1)					(1)		

Procédure	Lors de la livraison	Après les 5 premières heures	Toutes les 10 heures et avant l'utilisation	Toutes les 25 heures	Toutes les 50 heures	Toutes les 100 heures	Toutes les 200 heures	Tous les ans
Contrôle / nettoyage de la bougie d'allumage								
Contrôle du serrage des écrous et des vis		(1)				(1)		
Contrôle de la tension et nettoyage de la chaîne de direction						(1)		
Contrôle du fonctionnement des dispositifs de sécurité						(1)		
Contrôle du régime moteur						(1)		
Entretien de la cartouche du filtre à air moteur						(3)		
Remplacement de la bougie d'allumage						(2)		
Nettoyage du circuit de refroidissement du moteur						(2)		
Remplacement de la courroie de transmission							(1) (5)	
Contrôle de l'intégrité des joints du conteneur déchets							(1)	
Contrôle du réglage du microinterrupteur du conteneur déchets soulevé							(1)	
Contrôle du réglage du microinterrupteur du conteneur déchets en position horizontale							(1)	
Contrôle / réglage du jeu des soupapes								(4)
Remplacement de l'huile du système hydraulique de soulèvement du conteneur déchets et du système de traction								(1) (6)

(1) Pour la procédure relative, se référer au manuel d'entretien.

(2) Ou tous les ans.

(3) Ou plus fréquemment dans les zones poussiéreuses.

(4) Opérations d'entretien de compétence d'un concessionnaire agréé Briggs & Stratton.

(5) Si considéré nécessaire par le responsable de l'entretien.

(6) Remplacer l'huile du système hydraulique la première fois après 500 heures et, ensuite, toutes les 2.000 heures ou tous les ans.

## CONTROLE ET REGLAGE DE LA HAUTEUR DU BALAI CENTRAL



### REMARQUE

La machine est livrée avec des balais de dureté différente. La procédure ci-décrite est applicable à tous les types de balais.

1. Contrôler la hauteur du sol du balai central, en procédant comme suit :
  - Amener la machine sur un sol plat.
  - En gardant la machine en position d'arrêt, baisser le balai central et le faire tourner pendant quelques secondes.
  - Arrêter et soulever le balai central, puis déplacer la machine et l'arrêter.
  - Contrôler que la largeur de la trace (A, Fig. 3) laissée par le balai central est comprise entre 2 et 4 cm dans toute sa longueur.

Au cas où la trace (A) résulterait différente, procéder au réglage de la hauteur du balai central, en procédant comme suit.
2. Tourner la poignée (A, Fig. 4), en considérant que :
  - Pour augmenter la largeur de la trace, il faut tourner la poignée dans le sens contraire aux aiguilles d'une montre.
  - Pour réduire la largeur de la trace, il faut soulever le balai au moyen du levier (80) et tourner la poignée dans le sens des aiguilles d'une montre.



### REMARQUE

Outre la fonction de réglage de la trace au sol, la poignée a aussi la fonction de réglage du balai selon l'usage des poils.

3. Exécuter à nouveau le point 1 pour vérifier le réglage de la hauteur du sol du balai central.
4. Lorsque l'usure excessive du balai n'en permet plus le réglage, le remplacer comme prévu au paragraphe suivant.



### REMARQUE

Au cas où il ne serait pas possible de régler correctement la trace (A, Fig. 3), car le balai exerce une pression excessivement différente aux extrémités de sa longueur, se référer au manuel d'entretien pour la procédure de réglage.

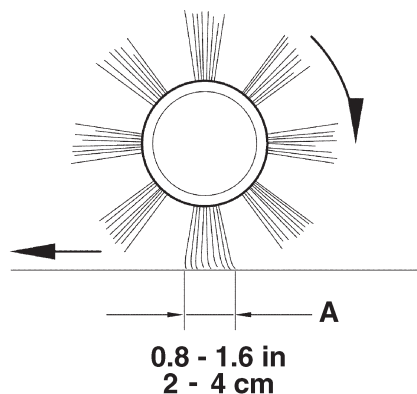


Figure 3

P100216

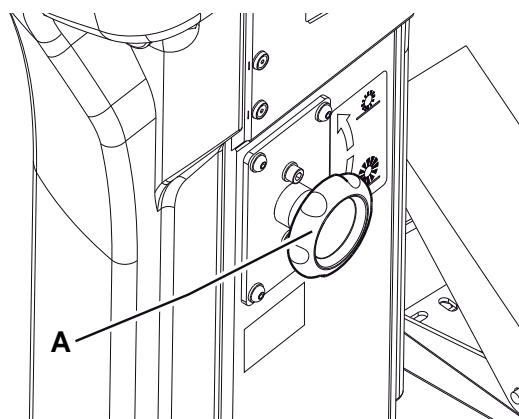


Figure 4

P100217

## REMPACEMENT DU BALAI CENTRAL



## REMARQUE

La machine est livrée avec des balais de dureté différente. La procédure ci-décrite est applicable à tous les types de balais.



## ATTENTION !

L'utilisation de gants de travail est conseillée pendant le remplacement du balai central à cause de la présence éventuelle de débris tranchants parmi les poils.

1. Amener la machine sur un sol plat et activer le frein de stationnement au moyen de la pédale (82) et du levier (75).
2. Tourner la clé de contact (69) sur "0", puis l'enlever.
3. Dégager le dispositif de retenue (8) et ouvrir le portillon droit (7).
4. Dévisser et enlever les pommeaux (A, Fig. 5).
5. Enlever le couvercle (A, Fig. 6) du logement du balai central.
6. Enlever le balai central (A, Fig. 7).
7. Contrôler que le moyeu entraîneur (A, Fig. 8) est propre et non obstrué par des objets (cordes, chiffons, etc.) enroulés accidentellement.
8. Installer le nouveau balai central, en orientant les poils (B, Fig. 8) comme indiqué dans la figure.
9. Installer le nouveau balai central (C, Fig. 8) dans la machine et s'assurer que sa prise (D) s'insère dans le relatif moyeu entraîneur (A).
10. Installer le couvercle (A, Fig. 6) du logement du balai central et visser les pommeaux (A, Fig. 5).
11. Fermer le portillon droit (7) et engager le dispositif de retenue (8).
12. Contrôler et régler la hauteur du balai central, comme indiqué au paragraphe précédent.

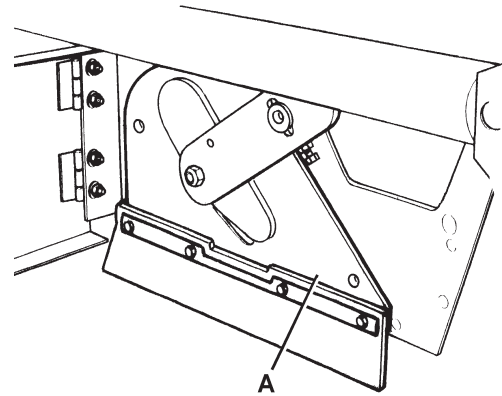


Figure 6

P100219

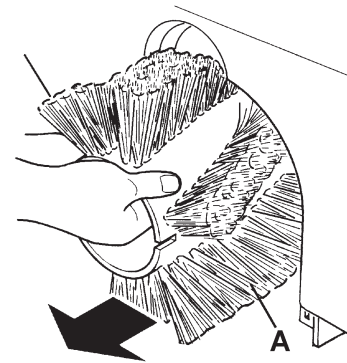


Figure 7

P100220

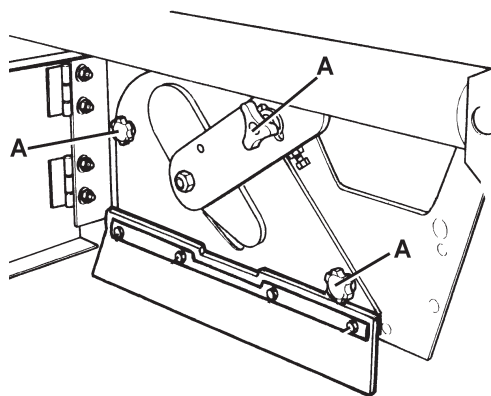


Figure 5

P100218

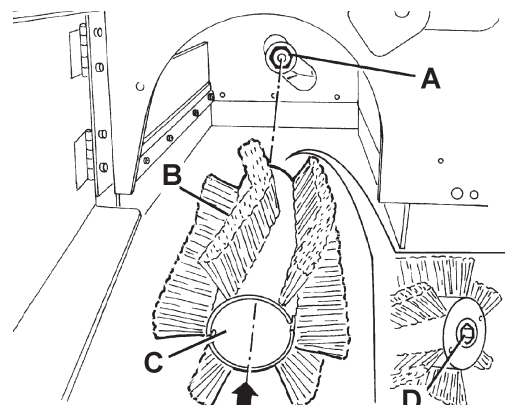


Figure 8

P100221

## CONTROLE ET REGLAGE DE LA HAUTEUR DES BALAIS LATÉRAUX



### REMARQUE

La machine est livrée avec des balais de dureté différente. La procédure ci-décrite est applicable à tous les types de balais.

1. Contrôler la hauteur du sol des brosses latérales, en procédant comme suit :
  - Amener la machine sur un sol plat.
  - En gardant la machine en position d'arrêt, baisser les balais latéraux et les faire tourner pendant quelques secondes.
  - Arrêter et soulever les balais latéraux, puis déplacer la machine.
  - Contrôler que les traces laissées par les balais latéraux sont, en extension et orientation, comme indiqué dans la figure (A et B, Fig. 9).

Au cas où la trace résulterait différente, procéder au réglage de la hauteur des balais latéraux, en procédant comme suit.

2. Activer le frein de stationnement au moyen de la pédale (82) et du levier (75).
3. Tourner la clé de contact (69) sur "0".
4. Ouvrir le coffre (23) et le bloquer au moyen de la tige de support (55).
5. **Pour le balai latéral droit**, agir sur le renvoi du levier (A, Fig. 10) en dévissant l'embout (B) et en réglant le dispositif de réglage (C) jusqu'à obtenir la trace correcte (A, Fig. 9). Enfin, bloquer le dispositif de réglage au moyen de l'embout (B, Fig. 10).  
**Pour le balai latéral gauche**, agir sur le renvoi du levier (D, Fig. 10) en dévissant l'embout (E) et en réglant le dispositif de réglage (F) jusqu'à obtenir la trace (B, Fig. 9). Enfin, bloquer le dispositif de réglage au moyen de l'embout (E, Fig. 10).
6. Exécuter à nouveau le point 1 pour vérifier le réglage de la hauteur du sol des brosses latérales.
7. Lorsque l'usure excessive du balai n'en permet plus le réglage, le remplacer comme prévu au paragraphe suivant.

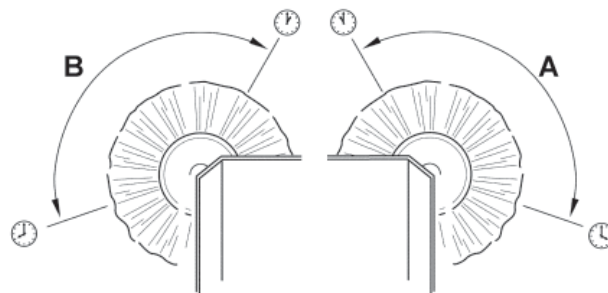


Figure 9

P100222

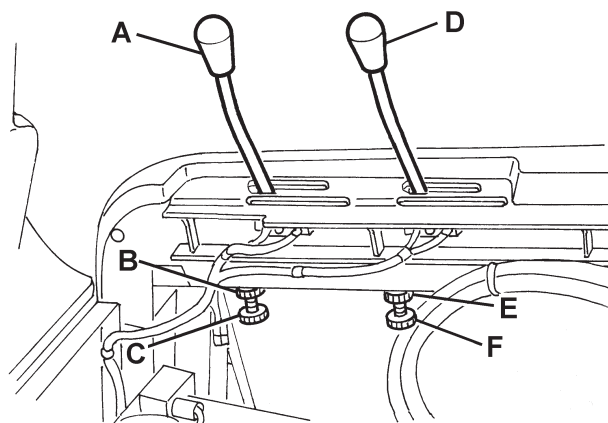


Figure 10

P100223



### REMARQUE

Si besoin est, il est possible de régler aussi l'inclinaison des balais latéraux (voir la procédure dans le manuel d'entretien).



## REPLACEMENT DU BALAI LATÉRAL



## REMARQUE

La machine est livrée avec des balais de dureté différente. La procédure ci-décrite est applicable à tous les types de balais.



## ATTENTION !

L'utilisation de gants de travail est conseillée pendant le remplacement du balai latéral à cause de la présence éventuelle de débris tranchants parmi les poils.

1. Amener la machine sur un sol plat et activer le frein de stationnement au moyen de la pédale (82) et du levier (75).
2. Tourner la clé de contact (69) sur "0".
3. Soulever le balai latéral concerné à l'aide du levier (77) ou (78).
4. A l'intérieur du balai latéral, enlever la vis (A, Fig. 11), puis enlever le balai latéral (B) avec le moyeu (B) en le dégageant de l'arbre (C).  
Récupérer la clé (D) et la rondelle (E).
5. Sur banc, enlever les deux vis avec écrou (F, Fig. 11) et séparer le balai (H) du moyeu (G).
6. Installer le nouveau balai latéral (H, Fig. 11) sur le moyeu (G) et serrer les vis avec écrou (F).
7. Installer la clé (D), puis installer le nouveau balai latéral avec le moyeu (B, Fig. 11). Installer la rondelle (E) et serrer la vis (A).
8. Contrôler et régler la hauteur du balai latéral, comme indiqué au paragraphe précédent.

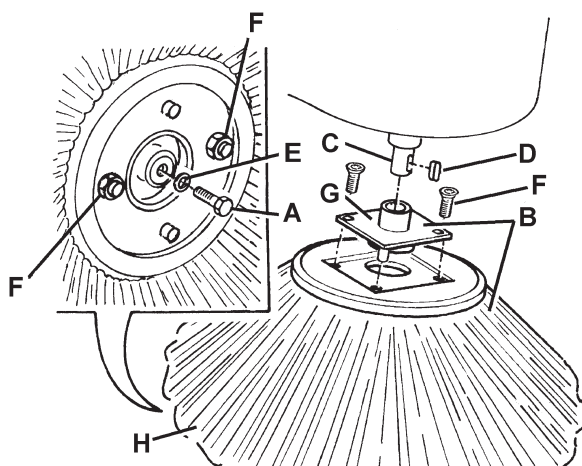


Figure 11

P100224

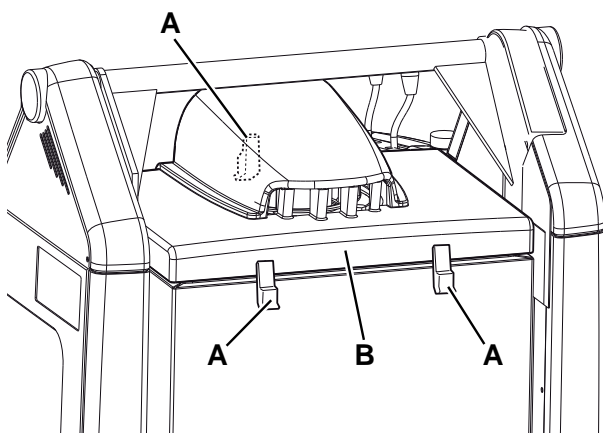
## NETTOYAGE ET CONTROLE DE L'INTEGRITE DU FILTRE A POUSSIERE EN PANNEAU



## REMARQUE

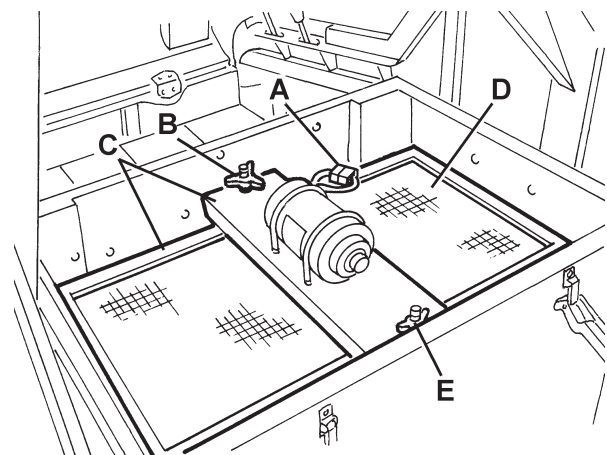
Outre le filtre en papier standard, des filtres en polyester sont à disposition en tant qu'accessoires optionnels. La procédure ci-décrite est applicable à chacun de ces types.

1. Amener la machine sur un sol plat et activer le frein de stationnement au moyen de la pédale (82) et du levier (75).
2. Tourner la clé de contact (69) sur "0".
3. Ouvrir le coffre (23) et le bloquer au moyen de la tige de support (55).
4. Débrancher le connecteur (26) du moteur du système d'aspiration.
5. Dégager les dispositifs de retenue (A, Fig. 12) et enlever le coffre (B) du système d'aspiration.
6. Débrancher le connecteur (A, Fig. 13) du secoueur.
7. Dévisser les pommeaux (B, Fig. 13) et enlever le cadre de fixation (C) du filtre.
8. Enlever le filtre à poussière (D, Fig. 13).
9. A l'extérieur, dans un endroit approprié, nettoyer le filtre en le secouant sur une surface horizontale et propre, en battant le côté (A, Fig. 14) opposé à celui du tamis (B).  
Compléter le nettoyage à l'aide d'un jet perpendiculaire d'air comprimé (C) (6 bars maximum), en soufflant uniquement du côté protégé par le tamis (B) d'une distance minimum de 30 cm.  
Contrôler que le corps du filtre n'a pas de déchirures.  
Observer en outre les indications suivantes en fonction du filtre traité :
  - Filtre en papier (standard) : ne pas le nettoyer avec de l'eau ou du détergent pour ne pas risquer de l'endommager irrémédiablement.
  - Filtre en polyester (optionnel) : pour un nettoyage plus profond, il est possible de laver le filtre avec de l'eau et, éventuellement, avec des détergents non moussants. Ce type de lavage, même s'il est meilleur du point de vue qualitatif, réduit la vie utile du filtre, lequel devra être remplacé plus souvent. L'utilisation de détergents pas adéquats peut compromettre les caractéristiques fonctionnelles du filtre.
10. Si besoin est, nettoyer le long du périmètre du joint en caoutchouc (A, Fig. 15) du logement du filtre et contrôler que le joint est intact. Dans le cas contraire, en effectuer le remplacement.
11. Pour la repose, procéder dans l'ordre inverse de la dépose, en faisant attention aux indications suivantes :
  - Installer le filtre avec le tamis (B, Fig. 14) tourné vers le haut.



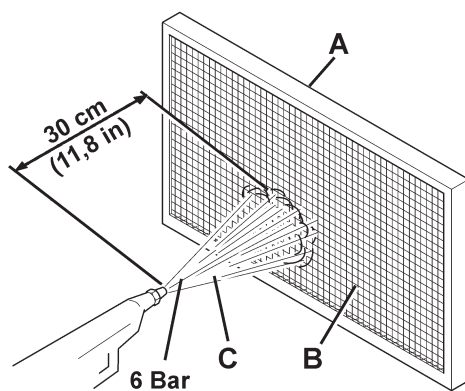
P100225

Figure 12



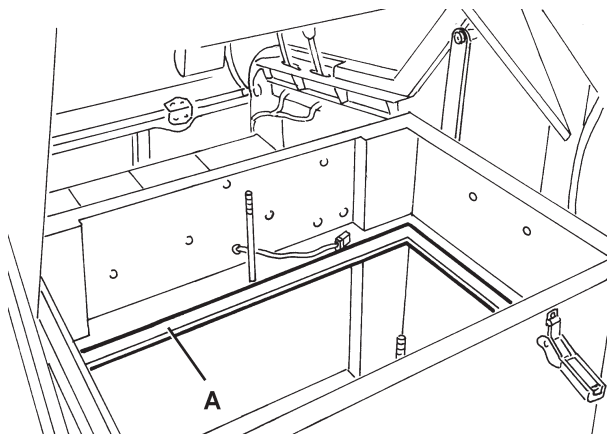
P100226

Figure 13



P100227

Figure 14



P100228

Figure 15

## NETTOYAGE ET CONTROLE DE L'INTEGRITE DU FILTRE A POUCHES



### REMARQUE

Le nettoyage des filtres à poches en fibre de polyester s'effectue normalement par l'actionnement du secoueur électrique livré avec la machine.

Si besoin est, ils peuvent être nettoyés à l'extérieur en procédant comme suit.

Lorsque les conditions des surfaces filtrantes sont compromises, il faut remplacer le filtre.

1. Amener la machine sur un sol plat et activer le frein de stationnement au moyen de la pédale (82) et du levier (75).
2. Tourner la clé de contact (69) sur "0".
3. Ouvrir le coffre (23) et le bloquer au moyen de la tige de support (55).
4. Débrancher le connecteur (26) du moteur du système d'aspiration.
5. Dégager les dispositifs de retenue (A, Fig. 12) et enlever le coffre (B) du système d'aspiration.
6. Dévisser les pommeaux (A, Fig. 16) et enlever les étriers (B).
7. Débrancher le connecteur (B, Fig. 17) du secoueur et enlever le filtre à poussière (A).
8. A l'extérieur, dans un endroit approprié et avec l'opérateur préposé au nettoyage avec le vêtement de protection (gants, masque, lunettes), procéder au démontage de la surface filtrante en polyester, en procédant comme suit.
9. Enlever le moteur secoueur (A, Fig. 18) en dévissant les deux vis de fixation correspondantes.
10. Ouvrir complètement le groupe support moteur secoueur (B, Fig. 18) en dégageant ainsi les tiges de tension (C) des poches filtrantes.
11. Enlever toutes les tiges de tension des poches filtrantes (D, Fig. 18).
12. Dénouer la corde de fixation supérieure (E, Fig. 18) du filtre à poches pour permettre la dépose du cadre supérieur (F).
13. Enlever le séparateur intérieur poches (G, Fig. 18).
14. Nettoyer la surface en fibre de polyester (H, Fig. 18) à partir du côté sale (en utilisant un aspirateur extérieur) en l'étendant complètement ou en nettoyant chaque poche. En même temps, aspirer les deux surfaces du séparateur poches (G, Fig. 18), en enlevant tous les éventuels dépôts. Contrôler que la surface filtrante n'a pas de déchirures ; dans le cas contraire, la remplacer. Il est même possible d'utiliser l'air comprimé (6 bars maximum) en dirigeant le jet d'air du côté propre vers le côté sale.

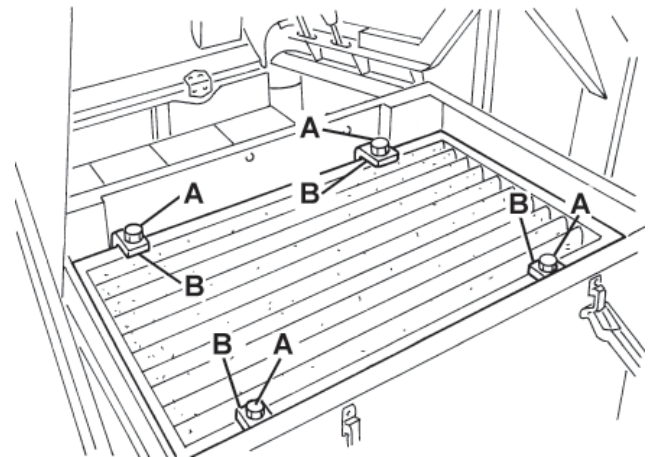


### ATTENTION !

Le nettoyage à l'eau du filtre n'est pas conseillé.

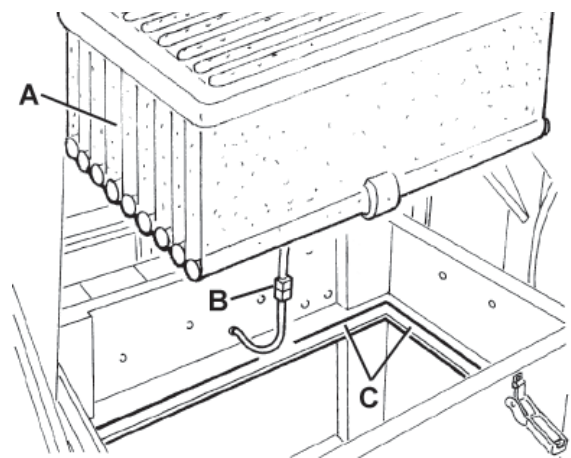
La fibre en polyester pourrait se rétrécir et ne plus être utilisable.

15. Si besoin est, nettoyer le long du périmètre du joint en caoutchouc (C, Fig. 17) et contrôler que le joint est intact. Dans le cas contraire, en effectuer le remplacement.
16. Pour la repose, procéder dans l'ordre inverse de la dépose.



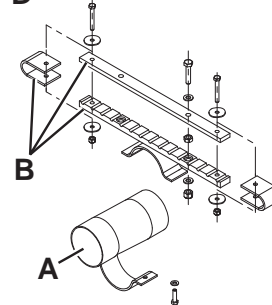
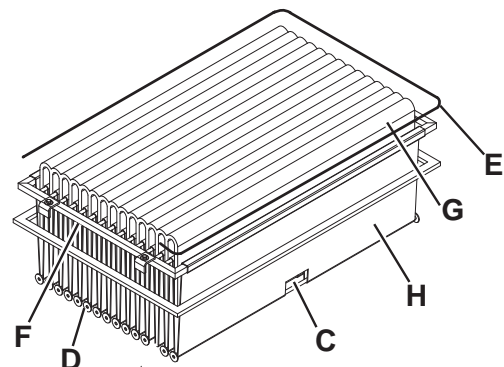
P100229

Figure 16



P100230

Figure 17



P100231

Figure 18

## CONTROLE DE LA HAUTEUR ET DU FONCTIONNEMENT DES VOILETS

### Opérations préliminaires

1. Vider le conteneur déchets (en procédant comme prévu dans le manuel d'utilisation) pour éviter que le poids de déchets dans le conteneur influence le contrôle de la hauteur des volets.
2. Amener la machine sur un sol plat et adéquat en tant que plan de référence pour le contrôle de la hauteur des volets.
3. Activer le frein de stationnement au moyen de la pédale (82) et du levier (75).
4. Tourner la clé de contact (69) sur "0".

### Contrôle des volets latéraux

5. Dégager les dispositifs de retenue (8) et (6), puis ouvrir les portillons droit (7) et gauche (5).
6. Contrôler l'intégrité des volets latéraux (A, Fig. 19).  
Remplacer les volets en présence de coupures (A, Fig. 20) supérieures à 20 mm ou de rupture / déchirures (B) supérieures à 10 mm (pour le remplacement des volets, se référer au manuel d'entretien).
7. Contrôler que la hauteur du sol des volets latéraux (A, Fig. 19) est comprise entre 0 et 3 mm (voir Fig. 21).  
Si besoin est, desserrer les vis (B, Fig. 19) et régler la position des volets. Enfin, serrer les vis (B).

### Contrôle des volets avant et arrière

8. Enlever le balai central, en procédant comme indiqué au paragraphe spécifique.
9. Contrôler l'intégrité des volets avant (A, Fig. 22) et arrière (B).  
Remplacer les volets en présence de coupures (A, Fig. 20) supérieures à 20 mm ou de rupture / déchirures (B) supérieures à 10 mm (pour le remplacement des volets, se référer au manuel d'entretien).
10. Contrôler que les volets avant (A, Fig. 22) et arrière (B) touchent légèrement le sol et que, de toute façon, ils ne se détachent pas du sol (voir Fig. 24).  
Si besoin est, desserrer les vis (C, Fig. 22) et régler la position des volets. Enfin, serrer les vis (C).
11. Appuyer à fond sur la pédale du volet avant (81) et vérifier que le volet avant se soulève d'environ 5 cm.  
Relâcher la pédale et vérifier que le volet revient à la position initiale et qu'il ne reste pas dans une position intermédiaire. Si besoin est, régler le câble du volet (A, Fig. 23) au moyen du dispositif de réglage (B) qui se trouve sur le côté avant gauche du volet (pour le remplacement du câble du volet avant, se référer au manuel d'entretien).

### Repose

12. Pour la repose, procéder dans l'ordre inverse de la dépose.

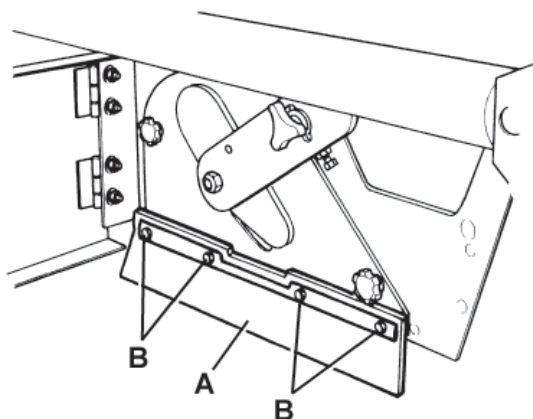


Figure 19

P100232

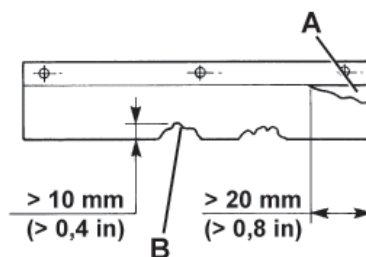


Figure 20

P100233

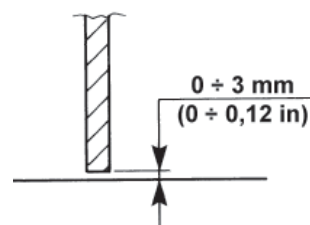


Figure 21

P100234

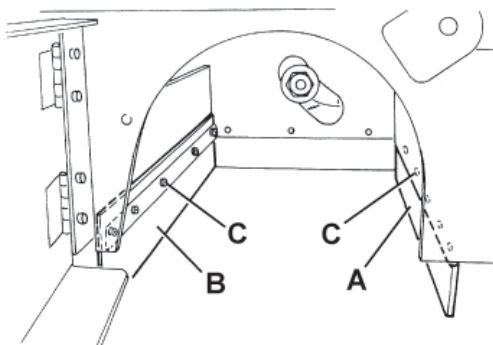


Figure 22

P100235

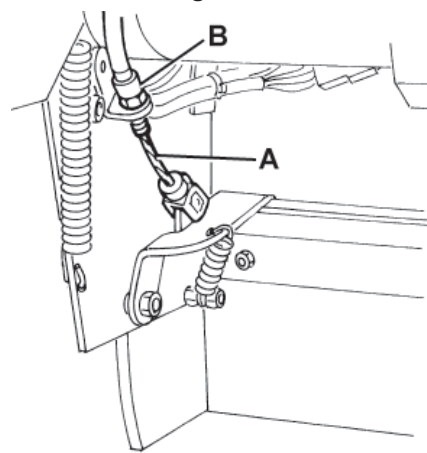


Figure 23

P100236

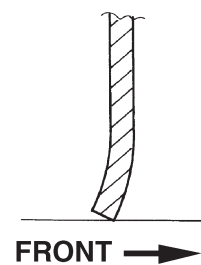


Figure 24

P100237

## CONTROLE DU NIVEAU D'HUILE DU SYSTEME HYDRAULIQUE DE SOULEVEMENT DU CONTENEUR DECHETS



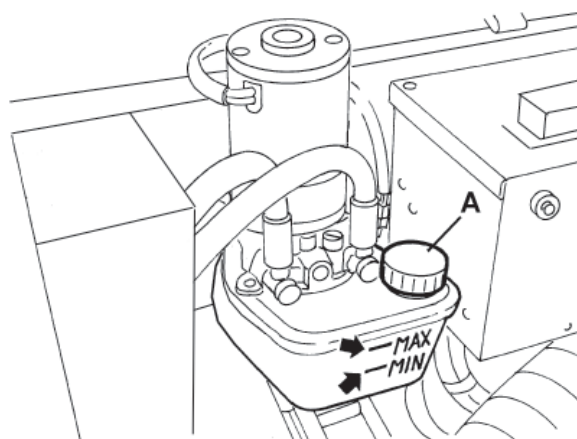
### ATTENTION !

Procédure à effectuer avec le conteneur déchets (4) complètement rentré (comme indiqué dans la figure).

1. Activer le frein de stationnement au moyen de la pédale (82) et du levier (75).
2. Tourner la clé de contact (69) sur "0".
3. Ouvrir le coffre (23) et le bloquer au moyen de la tige de support (55).
4. Contrôler que le niveau d'huile dans le réservoir (41) est compris entre les repères de niveau minimum (MIN) et maximum (MAX) indiqués dans la Fig. 25.
5. Si besoin est, faire l'appoint au moyen du bouchon (A, Fig. 25) en utilisant l'huile spécifiée dans le paragraphe Caractéristiques techniques.
6. Enlever la tige de support (55) et fermer le coffre (23).

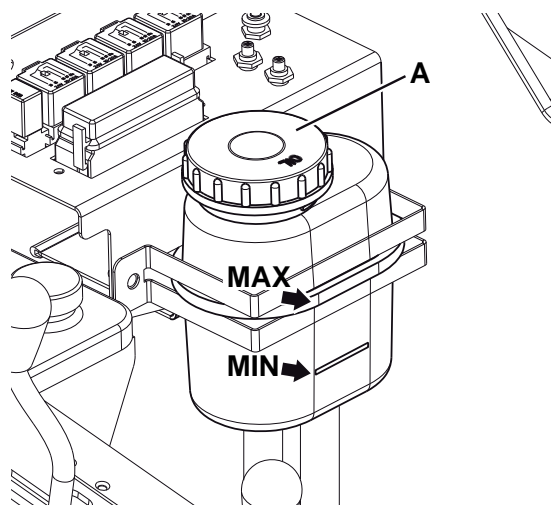
## CONTROLE DU NIVEAU D'HUILE DU SYSTEME DE TRACTION

1. Activer le frein de stationnement au moyen de la pédale (82) et du levier (75).
2. Tourner la clé de contact (69) sur "0".
3. Ouvrir le coffre (23) et le bloquer au moyen de la tige de support (55).
4. Contrôler que le niveau d'huile dans le réservoir (28) est compris entre les repères de niveau minimum (MIN) et maximum (MAX) indiqués dans la Fig. 26.
5. Si besoin est, faire l'appoint au moyen du bouchon (A, Fig. 26) avec l'huile moteur SAE 10W40.
6. Enlever la tige de support (55) et fermer le coffre (23).



P100238

Figure 25



P100239

Figure 26



## CONTROLE DU NIVEAU D'HUILE MOTEUR

1. Amener la machine sur un sol plat.
2. Activer le frein de stationnement au moyen de la pédale (82) et du levier (75).
3. Tourner la clé de contact (69) sur "0".
4. Ouvrir le coffre (23) et le bloquer au moyen de la tige de support (55).
5. Enlever les vis (45), puis enlever la protection (44) du moteur en dégageant les dispositifs de retenue (46).
6. Dévisser le bouchon de niveau huile moteur (34) et le nettoyer avec un chiffon propre. Serrer complètement le bouchon de niveau (34) puis, après quelques secondes, le dévisser à nouveau et contrôler que le niveau d'huile est compris entre les repères de niveau ADD (minimum) et FULL (maximum) (A, Fig. 27).  
Si la quantité d'huile est inférieure au niveau minimum (ADD), enlever le bouchon de la goulotte de remplissage (35) et faire l'appoint.



### AVERTISSEMENT !

**Remplir avec le même type d'huile présente dans le moteur.**

7. Installer le bouchon de la goulotte de remplissage (35) et contrôler le niveau d'huile en procédant comme décrit précédemment.  
Exécuter les étapes de 3 à 5 dans l'ordre inverse.

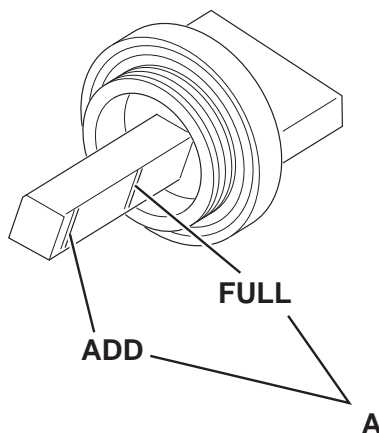


Figure 27

P100240

## REPLACEMENT DE L'HUILE MOTEUR



### AVERTISSEMENT !

**On conseille de remplacer l'huile lorsque le moteur est encore chaud, pour faciliter l'écoulement de l'huile-même.**

1. Amener la machine sur un sol plat.
2. Activer le frein de stationnement au moyen de la pédale (82) et du levier (75).
3. Tourner la clé de contact (69) sur "0".
4. Enlever les vis (48), puis enlever le panneau de protection latéral gauche (47) en dégageant les dispositifs de retenue (49).
5. Ouvrir le coffre (23) et le bloquer au moyen de la tige de support (55).
6. Enlever les vis (45), puis enlever la protection (44) du moteur en dégageant les dispositifs de retenue (49).
7. Enlever le bouchon (35) de la goulotte de remplissage de l'huile moteur.
8. Enlever le bouchon de vidange (38) de l'huile moteur du tuyau (40) et faire écouler toute l'huile moteur dans un bac de récupération adéquat.



### AVERTISSEMENT !

**L'huile moteur collectée doit être éliminée conformément aux normes d'hygiène de l'environnement en vigueur.**

9. Installer le bouchon de vidange (38) de l'huile moteur au tuyau (40).
10. Verser l'huile nouvelle à travers l'ouverture de la goulotte de remplissage (35).



### REMARQUE

*Pour ce qui concerne le type et la quantité d'huile moteur, se référer au chapitre Caractéristiques techniques et au manuel du moteur à essence.*

11. Installer le bouchon (35) de la goulotte de remplissage.
12. Après quelques secondes, dévisser à nouveau le bouchon de niveau (34) puis contrôler que le niveau d'huile est compris entre les repères de niveau ADD (minimum) et FULL (maximum) (A, Fig. 27).  
Si besoin est, faire l'appoint. Serrer le bouchon de niveau (34).
13. Exécuter les étapes de 4 à 6 dans l'ordre inverse.



## NETTOYAGE DU PREFILTRE A AIR MOTEUR ET ENTRETIEN DE LA CARTOUCHE DU FILTRE A AIR MOTEUR

1. Amener la machine sur un sol plat.
2. Activer le frein de stationnement au moyen de la pédale (82) et du levier (75).
3. Tourner la clé de contact (69) sur "0".
4. Enlever les vis (48), puis enlever le panneau de protection latéral gauche (47) en dégageant les dispositifs de retenue (49).
5. Nettoyer le préfiltre à air moteur et / ou effectuer les opérations d'entretien de la cartouche (A, Fig. 28) du filtre à air, en procédant comme décrit dans le manuel du moteur à essence.
6. Installer à nouveau le panneau de protection latéral gauche (47).

## NETTOYAGE DU CIRCUIT DE REFROIDISSEMENT DU MOTEUR

1. Amener la machine sur un sol plat.
2. Activer le frein de stationnement au moyen de la pédale (82) et du levier (75).
3. Tourner la clé de contact (69) sur "0".
4. Enlever les vis (48), puis enlever le panneau de protection latéral gauche (47) en dégageant les dispositifs de retenue (49).
5. Enlever les vis (B, Fig. 28), puis enlever le convoyeur d'air (C).
6. Nettoyer le circuit de refroidissement (D) du moteur, en procédant comme indiqué dans le manuel du moteur à essence.
7. Installer à nouveau le panneau de protection latéral gauche (47).

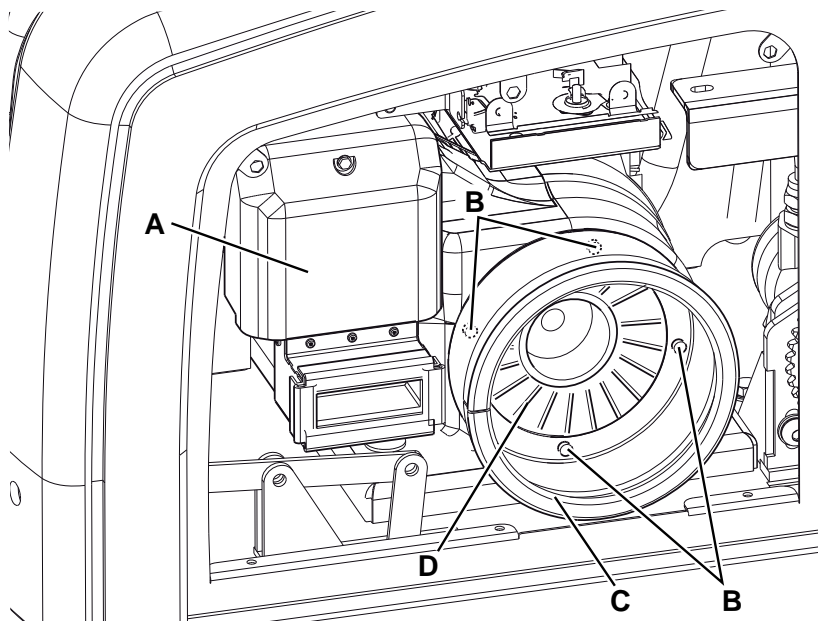


Figure 28

P100241

## NETTOYAGE DU PARE-ÉTINCELLES

1. Amener la machine sur un sol plat.
2. Activer le frein de stationnement au moyen de la pédale (82) et du levier (75).
3. Tourner la clé de contact (69) sur "0".
4. Enlever les vis (48), puis enlever le panneau de protection latéral gauche (47) en dégageant les dispositifs de retenue (49).
5. Enlever les vis de fixation, puis enlever le terminal d'échappement (53) du moteur.
6. Nettoyer le pare-étincelles en procédant comme prévu dans le manuel du moteur à essence.
7. Exécuter les étapes 4 et 5 dans l'ordre inverse.

## NETTOYAGE / REMPLACEMENT DE LA BOUGIE D'ALLUMAGE

1. Amener la machine sur un sol plat.
2. Activer le frein de stationnement au moyen de la pédale (82) et du levier (75).
3. Tourner la clé de contact (69) sur "0".
4. Ouvrir le coffre (23) et le bloquer au moyen de la tige de support (55).
5. Enlever les vis (45), puis enlever la protection (44) du moteur en dégageant les dispositifs de retenue (46).
6. Nettoyer / remplacer la bougie d'allumage (51) en procédant comme prévu dans le manuel du moteur à essence.
7. Exécuter les étapes 4 et 5 dans l'ordre inverse.

## CONTROLE / REMPLACEMENT / RETABLISSEMENT DES FUSIBLES

1. Amener la machine sur un sol plat et activer le frein de stationnement au moyen de la pédale (82) et du levier (75).
2. Tourner la clé de contact (69) sur "0".
3. Ouvrir le coffre (23) et le bloquer au moyen de la tige de support (55).

### Contrôle / remplacement des fusibles à lamelle

4. Enlever le couvercle (A, Fig. 29) et noter les positions des fusibles indiqués sur l'adhésif correspondant.
5. Contrôler / remplacer le fusible concerné parmi les suivants (B) :
  - Fusible F1 (30 A) : Circuit clé
  - Fusible F2 (30 A) : Secoueur
  - Fusible F3 (30 A) : Système d'aspiration
  - Fusible F4 (30 A) : Pompe hydraulique
  - Fusible F5 (10 A) : Feu clignotant (optionnel)
  - Fusible F6 (10 A) : Feu de travail (optionnel)
  - Fusible F7 (10 A) : Actionneur conteneur déchets
  - Fusible F8 (30 A) : Fusible de réserve

### Contrôle / remplacement du fusible du système de chargement

6. Contrôler / remplacer le fusible FD (70 A) (50) du système de chargement

### Contrôle des fusibles restaurables

7. Contrôler si un fusible parmi les suivants est débranché, puis attendre que le moteur correspondant refroidisse et le rétablir :
  - Fusible FA (C, Fig. 29) : Fusible restaurable moteur balai latéral droit
  - Fusible FB (D) : Fusible restaurable moteur balai latéral gauche (optionnel)
  - Fusible FC (E) : Fusible restaurable moteur balai central

### Repose

8. Pour la repose, procéder dans l'ordre inverse de la dépose.

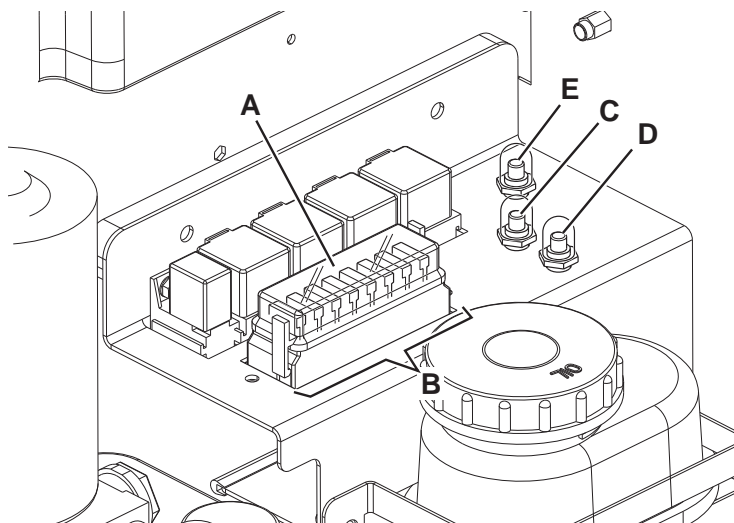


Figure 29

P100249

## DEPISTAGE DES PANNES

Problème	Cause probable	Remède
Le moteur ne démarre pas au moyen de la clé de contact.	Le coffre (13) n'est pas correctement fermé.	Fermer correctement le coffre.
	Le niveau d'huile moteur est trop bas.	Vérifier que le niveau d'huile moteur est compris entre les limites (*).
	Le carburant est épuisé.	Vérifier que le réservoir (30) contient du carburant.
	Le carburant n'arrive pas au carburateur.	Vérifier que le carburant arrive au carburateur et que le filtre carburant est propre. (*)
	La bougie ne produit aucune étincelle.	Vérifier que la bougie produit l'étincelle. (*)
Le moteur s'arrête pendant le travail.	Le niveau d'huile moteur est trop bas.	Vérifier que le niveau d'huile moteur est compris entre les limites (*).
	Le carburant est presque épuisé.	Vérifier que le réservoir (30) contient du carburant.
	Le filtre carburant est sale.	Nettoyer le filtre carburant. (*)
Les performances de collecte des déchets / poussières de la machine sont faibles.	Le système d'aspiration est désactivé.	Activer le système d'aspiration au moyen de l'interrupteur (56).
	Le filtre à poussière est obstrué.	Nettoyer le filtre à poussière.
	Le conteneur déchets est plein.	Vider le conteneur déchets (4).
	Les volets ne sont plus intacts ni correctement réglés.	Contrôler l'intégrité et le réglage des volets (16, 17, 18, 19).
	La hauteur du sol des balais n'est pas correctement réglée.	Régler la hauteur du sol des balais (10, 11, 12).
En appuyant sur la pédale de marche, la machine ne bouge pas ou bouge lentement.	Le frein de stationnement est activé.	Contrôler que le frein de stationnement (84 et 76) est désactivé.
	Le niveau d'huile du système hydraulique n'est pas correct.	Contrôler le niveau d'huile hydraulique dans le réservoir (28).
	La poulie centrifuge ne fonctionne pas correctement.	Contrôler que la poulie centrifuge fonctionne correctement (manchon d'accouplement moteur à essence – pompe système de traction). (**)
	La pédale de marche n'est pas correctement réglée.	Régler la pédale de marche. (**)
Le conteneur déchets ne se soulève pas.	Le niveau d'huile du système hydraulique n'est pas correct.	Contrôler le niveau d'huile hydraulique dans le réservoir (41).
	Le fusible F4 ou F7 est interrompu.	Remplacer le fusible.
Le conteneur déchets ne bascule pas.	Le fusible F7 est interrompu.	Remplacer le fusible.
	Le conteneur déchets n'est pas suffisamment soulevé.	Soulever le conteneur déchets à plus de 300 mm.
Le conteneur déchets ne baisse pas.	Le conteneur déchets n'a pas été complètement ramené en position horizontale.	Ramener le conteneur déchets en position horizontale.
	A cause de conditions climatiques particulières, l'huile du système hydraulique écoule très lentement à travers la soupape de sécurité.	Attendre quelques minutes que l'huile du système hydraulique écoule.
Avec le coffre (13) du compartiment moteur soulevé, le moteur à essence reste en marche.	Le microinterrupteur de sécurité du coffre ne fonctionne pas.	Réparer le microinterrupteur. (**)

(\*) Pour les instructions relatives, se référer au manuel du moteur à essence.

(\*\*) Opération à effectuer auprès d'un Service après-vente Nilfisk.

Pour de plus amples informations, se référer au manuel d'entretien consultable auprès des Services après-vente Nilfisk.

## MISE A LA FERRAILLE

Effectuer la mise à la ferraille de la machine auprès d'un démolisseur autorisé.

Avant la mise à la ferraille, il est nécessaire de déposer et séparer les éléments suivants et les envoyer aux collectes sélectives, conformément aux normes d'hygiène de l'environnement en vigueur :

- Batteries
- Filtre à poussière en polyester
- Balais central et latéraux
- Huile moteur
- Huile système hydraulique
- Filtre à huile système hydraulique
- Tuyaux et pièces en matériel plastique
- Parties électriques et électroniques (\*)

(\*) Pour la mise en décharge des parties électriques et électroniques, s'adresser auprès du centre Nilfisk le plus proche.

## TABLE OF CONTENTS

<b>INTRODUCTION</b> .....	<b>2</b>
MANUAL PURPOSE AND CONTENTS .....	2
TARGET.....	2
HOW TO KEEP THIS MANUAL.....	2
DECLARATION OF CONFORMITY .....	2
IDENTIFICATION DATA.....	2
OTHER REFERENCE MANUALS.....	2
SPARE PARTS AND MAINTENANCE.....	2
CHANGES AND IMPROVEMENTS .....	3
OPERATION CAPABILITIES .....	3
CONVENTIONS .....	3
<b>UNPACKING/DELIVERY</b> .....	<b>3</b>
<b>SAFETY</b> .....	<b>3</b>
SYMBOLS .....	3
GENERAL INSTRUCTIONS.....	4
<b>MACHINE DESCRIPTION</b> .....	<b>6</b>
MACHINE STRUCTURE .....	6
CONTROL PANEL.....	8
ACCESSORIES/OPTIONS.....	9
TECHNICAL DATA.....	9
WIRING DIAGRAM.....	11
HOPPER LIFTING SYSTEM HYDRAULIC DIAGRAM .....	13
DRIVE SYSTEM HYDRAULIC DIAGRAM .....	13
<b>USE</b> .....	<b>14</b>
BEFORE STARTING THE MACHINE .....	14
STARTING AND STOPPING THE MACHINE .....	14
MACHINE OPERATION .....	15
HOPPER EMPTYING.....	16
AFTER USING THE MACHINE .....	17
PUSHING/TOWING THE MACHINE.....	17
WORKING LIGHT ADJUSTMENT.....	17
MACHINE LONG INACTIVITY .....	17
FIRST PERIOD OF USE .....	17
<b>MAINTENANCE</b> .....	<b>18</b>
SCHEDULED MAINTENANCE TABLE .....	18
MAIN BROOM HEIGHT CHECK AND ADJUSTMENT.....	20
MAIN BROOM REPLACEMENT .....	21
SIDE BROOM HEIGHT CHECK AND ADJUSTMENT .....	22
SIDE BROOM REPLACEMENT.....	23
PANEL DUST FILTER CLEANING AND INTEGRITY CHECK.....	24
CLOSED POCKET FILTER CLEANING AND INTEGRITY CHECK.....	25
SKIRT HEIGHT AND OPERATION CHECK.....	26
HOPPER HYDRAULIC LIFTING SYSTEM OIL LEVEL CHECK.....	27
DRIVE SYSTEM OIL LEVEL CHECK.....	27
ENGINE OIL LEVEL CHECK.....	28
ENGINE OIL CHANGE .....	28
ENGINE AIR PRE-FILTER CLEANING AND ENGINE AIR FILTER CARTRIDGE MAINTENANCE.....	29
ENGINE COOLING SYSTEM CLEANING .....	29
SPARK SCREEN CLEANING.....	30
SPARK PLUG CLEANING/REPLACEMENT.....	30
FUSE CHECK/REPLACEMENT/RESET.....	30
<b>TROUBLESHOOTING</b> .....	<b>31</b>
<b>SCRAPPING</b> .....	<b>32</b>

## INTRODUCTION



### NOTE

*The numbers in brackets refer to the components shown in Machine Description chapter.*

## MANUAL PURPOSE AND CONTENTS

The purpose of this Manual is to provide the operator with all necessary information to use the machine properly in a safe and autonomous way. It contains information about technical data, safety, operation, storage, maintenance, spare parts and disposal. Before performing any procedure on the machine, the operators and qualified technicians must read this Manual carefully. Contact Nilfisk in case of doubts regarding the interpretation of the instructions and for any further information.

## TARGET

This Manual is intended for operators and technicians qualified to perform the machine maintenance. The operators must not perform procedures reserved for qualified technicians. Nilfisk will not be answerable for damages coming from the non-observance of this prohibition.

## HOW TO KEEP THIS MANUAL

The User Manual must be kept near the machine, inside an adequate case, away from liquids and other substances that can cause damage to it.

## DECLARATION OF CONFORMITY

The declaration of conformity, supplied with the machine, certifies the machine conformity with the law in force.



### NOTE

*Two copies of the original declaration of conformity are provided together with the machine documentation.*

## IDENTIFICATION DATA

The machine model and serial number are marked on the plate (1).

The machine model year is written in the declaration of conformity and it is also indicated by the first two figures of the machine serial number.

The petrol engine model and serial number are marked on the plate (33).

This information is useful when ordering machine and engine spare parts. Use the following table to write down the machine and engine identification data for any further reference.

MACHINE model .....
MACHINE serial number .....
ENGINE model .....
ENGINE serial number .....

## OTHER REFERENCE MANUALS

- Petrol Engine Manual, supplied with the machine, to be considered an integral part of this Manual.
- Moreover, the following Manuals are available:
  - Spare Parts List (supplied with the machine)
  - Service Manual (that can be consulted at Nilfisk Service Centers)

## SPARE PARTS AND MAINTENANCE

All necessary operating, maintenance and repair procedures must be performed by qualified personnel or by Nilfisk Service Centers. Only original spare parts and accessories must be used.

Contact Nilfisk for service or to order spare parts and accessories, specifying the machine model and serial number.

## CHANGES AND IMPROVEMENTS

Nilfisk constantly improves its products and reserves the right to make changes and improvements at its discretion without being obliged to apply such benefits to the machines that were previously sold.

Any change and/or addition of accessories must be approved and performed by Nilfisk.

## OPERATION CAPABILITIES

This sweeper has been designed and built to clean/sweep smooth and solid floors, and to collect dust and light debris, in civil and industrial environments, under safe operation conditions by a qualified operator.

## CONVENTIONS

Forward, backward, front, rear, left or right are intended with reference to the operator's position, that is to say on the driver's seat (54).

## UNPACKING/DELIVERY

- To unpack the machine carefully follow the instructions on the packing.
- Upon delivery check that the packing and the machine were not damaged during transportation. In case of visible damages, keep the packing and have it checked by the carrier that delivered it. Call the carrier immediately to fill in a damage claim.
- Check that the machine is equipped with the following features:
  1. Technical documents:
    - Sweeper User Manual
    - Petrol Engine Manual
    - Sweeper Spare Parts List
  2. No. 1 10 A fuse
  3. No. 1 70 A fuse

## SAFETY

The following symbols indicate potentially dangerous situations. Always read this information carefully and take all necessary precautions to safeguard people and property.

The operator's cooperation is essential in order to prevent injury. No accident prevention program is effective without the total cooperation of the person responsible for the machine operation. Most of the accidents that may occur in a factory, while working or moving around, are caused by failure to comply with the simplest rules for exercising prudence. A careful and prudent operator is the best guarantee against accidents and is essential for successful completion of any prevention program.

## SYMBOLS



### DANGER!

*It indicates a dangerous situation with risk of death for the operator.*



### WARNING!

*It indicates a potential risk of injury for people or damage to objects.*



### CAUTION!

*It indicates a caution or a remark related to important or useful functions. Pay careful attention to the paragraphs marked by this symbol.*



### NOTE

*It indicates a remark related to important or useful functions.*



### CONSULTATION

*It indicates the necessity to refer to the User Manual before performing any procedure.*



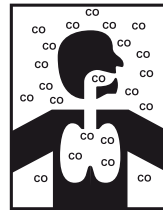
## GENERAL INSTRUCTIONS

Specific warnings and cautions to inform about potential damages to people and machine are shown below.



### DANGER!

- Before performing any maintenance, repair, cleaning or replacement procedure disconnect the battery connector, remove the ignition key and engage the parking brake.
- This machine must be used by properly trained operators only. Children or disabled people cannot use this machine.
- Do not wear jewels when working near electrical components.
- Keep the batteries away from sparks, flames and incandescent material. During the normal operation explosive gases are released.
- Do not work under the lifted machine without supporting it with safety stands.
- When working under the open hood, ensure that it cannot be closed by accident.
- Do not operate the machine near toxic, dangerous, flammable and/or explosive powders, liquids or vapours. This machine is not suitable for collecting dangerous powders.
- Be careful: fuel is highly flammable.
- Do not smoke or bring naked flames in the area where the machine is refuelled or where the fuel is stored.
- Refuel outdoors or in a well-ventilated area with the engine off.
- Turn off the engine and let it cool down for a few minutes, then remove the fuel tank plug.
- Leave at least a space of 4 cm in the filler to allow the fuel to expand.  
After refuelling, check that the fuel tank cap is firmly closed.
- If any fuel is spilled while refuelling, clean the tank area and allow the vapours to evaporate before starting the engine.
- Do not let fuel come into contact with the skin; do not breathe fuel vapours. Keep out of reach of children.
- Do not tilt the engine too much to avoid fuel spillage.
- When moving the machine, the fuel tank must not be full and the fuel tap must be closed.
- Do not lay any object on the engine.
- Stop the petrol engine before performing any procedure on it. To avoid any incidental start, disconnect the spark plug cap or disconnect the battery negative terminal.
- Also see the GENERAL SAFETY RULES in the Petrol Engine Manual, which is to be considered an integral part of this Manual.
- When lead batteries (WET) are installed on this machine, do not tilt the machine more than 30° from its horizontal position to not allow the highly corrosive acid to leak out of the batteries. When the machine is to be tilted to perform maintenance procedures, remove the batteries.



### WARNING!

Carbon monoxide (CO) can cause brain damage or death.

The internal combustion engine of this machine can emit carbon monoxide.

Do not inhale exhaust gas fumes.

Only use indoors when adequate ventilation is provided, and with the help of an assistant.

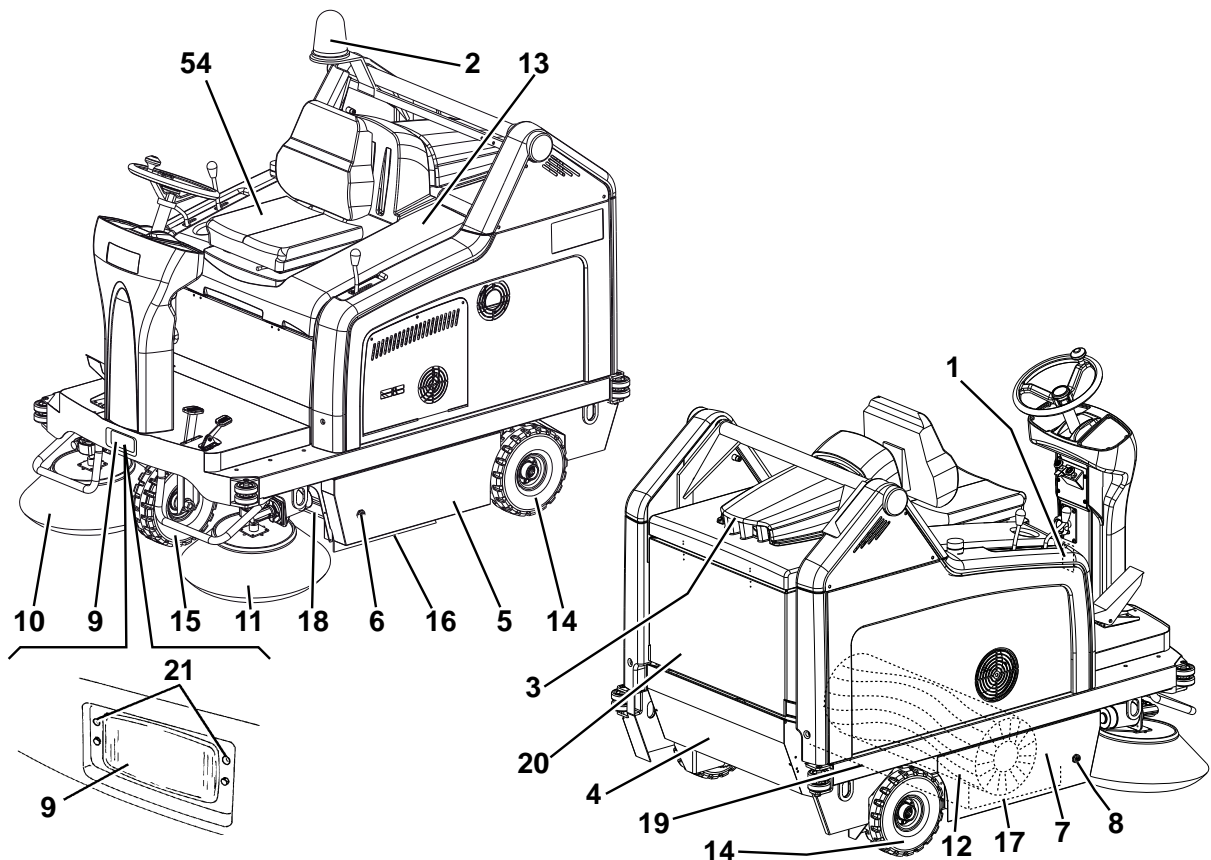
**WARNING!**

- *Carefully read all the instructions before performing any maintenance/repair procedure.*
- *Take all necessary precautions to prevent hair, jewels and loose clothes from being caught by the machine moving parts.*
- *To avoid any unauthorized use of the machine, remove the ignition key.*
- *Do not leave the machine unattended without being sure that it cannot move independently.*
- *Do not use the machine on slopes with a gradient exceeding the specifications.*
- *Use only brooms supplied with the machine and those specified in the User Manual. Using other brooms could reduce safety.*
- *Before using the machine, close all doors and/or covers.*
- *Do not use the machine in excessively dusty areas.*
- *Do not wash the machine with direct or pressurised water jets, or with corrosive substances.*
- *Do not use compressed air to clean this type of machine, except for the filters (see the relevant paragraph).*
- *While using this machine, take care not to cause damage to other people, and children especially.*
- *Do not put any can containing fluids on the machine.*
- *The machine storage temperature must be between 0°C and +40°C.*
- *The machine working temperature must be between 0°C and +40°C.*
- *The humidity must be between 30% and 95%.*
- *Always protect the machine against the sun, rain and bad weather, both under operation and inactivity condition. Store the machine indoors, in a dry place. This machine must be used in dry conditions, it must not be used or kept outdoors in wet conditions.*
- *Do not use the machine as a means of transport, or for pushing/towing.*
- *The machine maximum capacity, operator's weight not included, is 110 kg (the weight of waste).*
- *Do not allow the brooms to operate while the machine is stationary to avoid damaging the floor.*
- *In case of fire, possibly use a powder fire extinguisher, not a water one.*
- *Do not bump into shelves or scaffoldings, especially where there is a risk of falling objects.*
- *Adjust the operation speed to suit the floor conditions.*
- *Do not use the machine on slopes with a gradient exceeding the specifications.*
- *This machine cannot be used on roads or public streets.*
- *Do not tamper with the machine safety guards.*
- *Follow the routine maintenance procedures scrupulously.*
- *Do not remove or modify the plates affixed to the machine.*
- *In case of machine malfunctions, ensure that these are not due to lack of maintenance. Otherwise, request assistance from the authorised personnel or from an authorised Service Center.*
- *If parts must be replaced, require ORIGINAL spare parts from an Authorised Dealer or Retailer.*
- *To ensure machine proper and safe operation, the scheduled maintenance shown in the relevant chapter of this Manual must be performed by the authorised personnel or by an authorised Service Center.*
- *The machine must be disposed of properly, because of the presence of toxic-harmful materials (batteries, oils, plastics, etc.), which are subject to standards that require disposal in special centres (see the Scrapping chapter).*
- *While the engine is running, the silencer warms up; do not touch the silencer when it is hot to avoid burns or fires.*
- *Running the engine with an insufficient quantity of oil can seriously damage the engine. Check the oil level with the engine off and the machine on a level surface.*
- *Never run the engine if the air filter is not installed, because the engine could be damaged.*
- *Technical service procedures on the engine must be performed by an authorised Dealer. Use only original spare parts or equivalent for the engine. Using spare parts of lower quality can seriously damage the engine.*
- *Also see the GENERAL SAFETY RULES in the Petrol Engine Manual, which is to be considered an integral part of this Manual.*

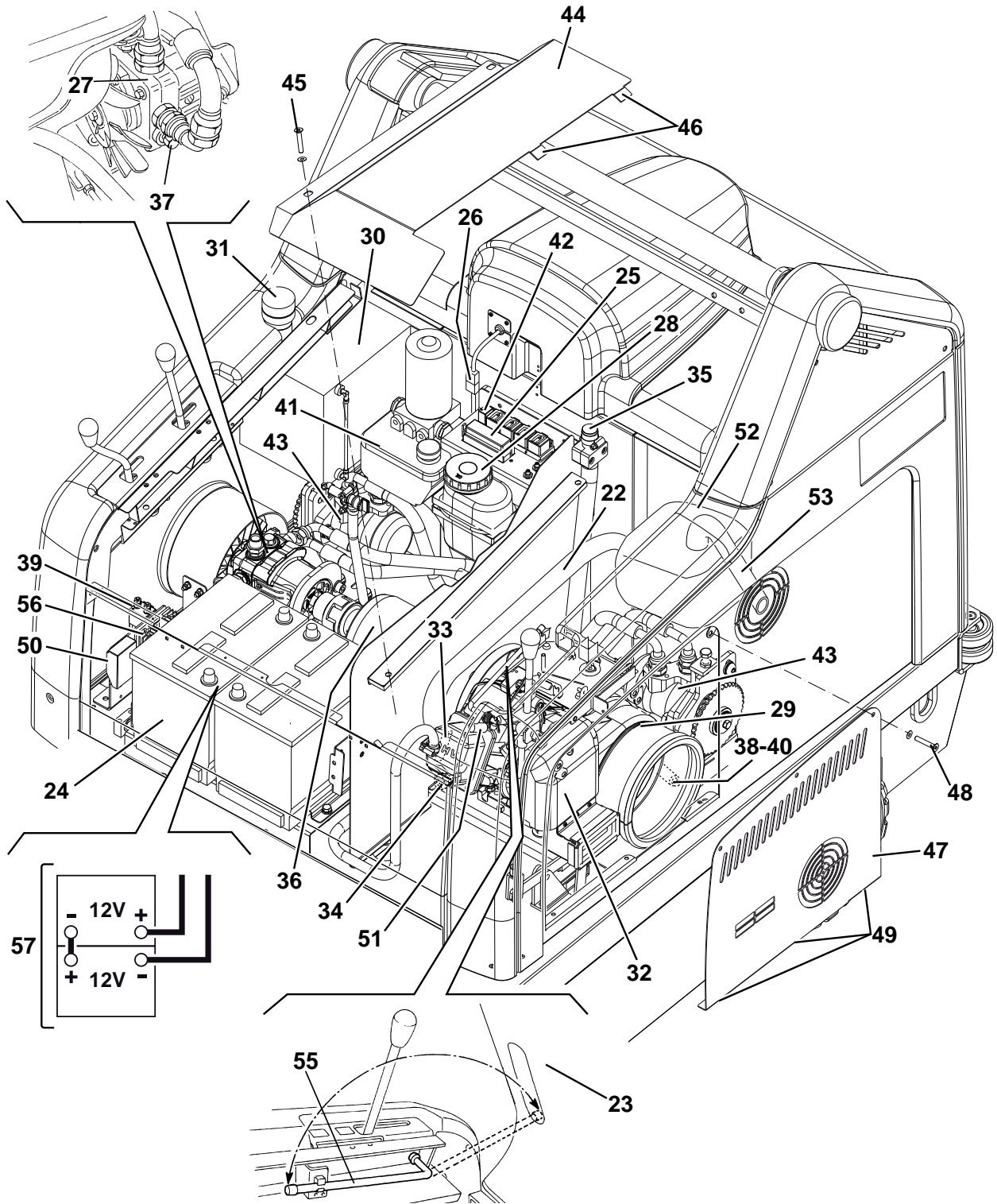
## MACHINE DESCRIPTION

### MACHINE STRUCTURE

1. Serial number plate/technical data/conformity certification
2. Flashing light (always on when the ignition key is turned to "I") (optional)
3. Vacuum system motor cover
4. Hopper (empty it when it is full)
5. Left door (to be opened for performing maintenance procedures only)
6. Left closing fastener with safety mounting screw
7. Right door (for main broom removal)
8. Right fastener
9. Working light (optional)
10. Right side broom
11. Left side broom (optional)
12. Main broom
13. Engine compartment hood
14. Rear driving wheels on fixed axle
15. Front steering wheel
16. Left side skirt
17. Right side skirt
18. Front skirt
19. Rear skirt
20. Dust filter container
21. Working light aiming adjusting screws
22. Engine exhaust manifold
23. Engine compartment hood (open)
24. Battery
25. Lamellar fuse box
26. Vacuum system motor connector
27. Drive system pump
28. Drive system oil tank
29. Petrol engine
30. Fuel tank
31. Fuel filler cap
32. Engine air filter
33. Petrol engine model and serial number
34. Engine oil level plug
35. Engine oil filler plug
36. Dynamotor
37. Hydraulic pump release screw (for machine pushing/towing when the drive system is not available)
38. Engine oil drain plug
39. Engine start relay
40. Engine oil drain hose
41. Hopper hydraulic lifting system oil tank
42. Hopper lifting pump drive relay
43. Drive system motors
44. Petrol engine guard
45. Guard mounting screws
46. Guard fasteners
47. Left side bulkhead
48. Bulkhead mounting screws
49. Bulkhead fasteners
50. Charging system fuse
51. Spark plug
52. Engine silencer
53. Engine exhaust end pipe
54. Driver's seat
55. Hood support rod
56. Diode
57. Battery connection diagram



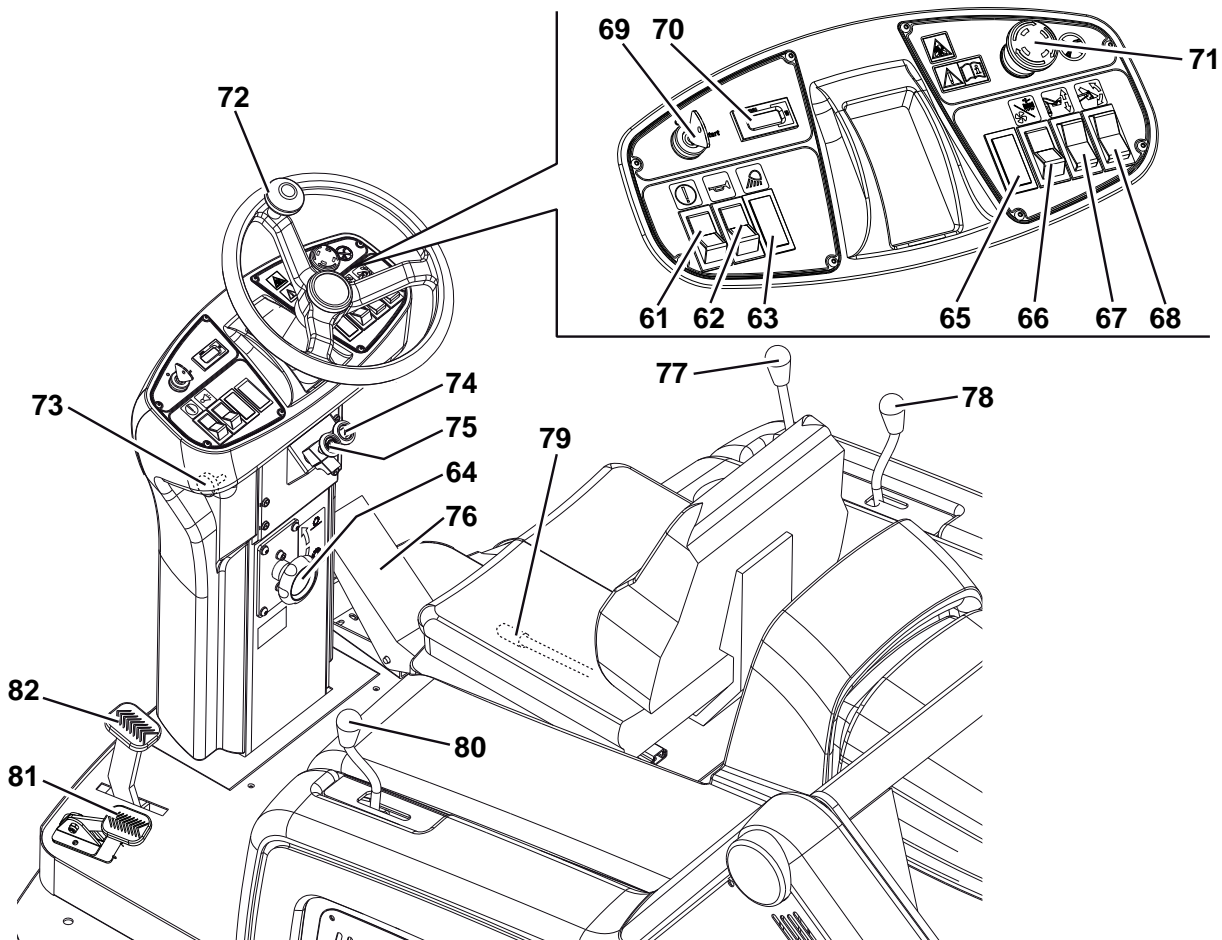
MACHINE STRUCTURE (Continues)



P100207

**CONTROL PANEL**

- 61. Hopper lifting/lowering/dumping enabling switch
- 62. Horn switch
- 63. Position for working light switch (optional)
- 64. Main broom print adjusting knob
  - Turn it counter-clockwise to increase the broom print
  - Turn it clockwise to decrease the broom print
- 65. Position for optional switch
- 66. Switch
  - (Lower position) vacuum system activation
  - (Upper position) filter shaker activation
- 67. Hopper lifting/lowering switch
- 68. Hopper dumping switch
- 69. Ignition key
  - When turned to "0", it turns the engine off and disables all functions.
  - When turned to "I", it enables all machine functions; it also turns on the flashing light.
  - When completely turned clockwise ("Start" position), it starts the engine; when the engine is running release the key, which returns to "I".
- 70. Hour counter
- 71. Emergency push-button Press it in case of emergency to stop all the machine functions. To deactivate the emergency push-button, turn it in the direction shown by the arrow.
- 72. Steering wheel
- 73. Steering wheel tilting control knob
- 74. Choke lever
- 75. Parking brake lock control lever It locks the service brake (82) thus switching it to parking brake.
- 76. Forward/reverse gear pedal
- 77. Right side broom lifting/lowering lever
- 78. Left side broom lifting/lowering lever (optional)
- 79. Seat longitudinal position adjusting lever
- 80. Main broom lifting/lowering lever
- 81. Front skirt lifting pedal
- 82. Service brake pedal





## ACCESSORIES/OPTIONS

In addition to the standard components, the machine can be equipped with the following accessories/options, according to the machine specific use:

- Left side broom
- Main and side brooms with harder or softer bristles
- Antistatic polyester or polyester BIA C dust filter
- Closed pocket filter
- Flashing light
- Working light
- Non-marking skirts
- Non-marking wheels
- Protective roof

For further information concerning the optional accessories, contact an authorised Retailer.

## TECHNICAL DATA

General	Values
Working width (with one side broom)	1,054 mm
Working width (with two side brooms)	1,308 mm
Machine length	1,776 mm
Machine width (with one side broom)	1,208 mm
Machine width (with two side brooms)	1,310 mm
Machine maximum height (at the steering wheel)	1,350 mm
Minimum distance from the floor (skirts not included)	60 mm
Hopper maximum lifting height	1,650 mm
Minimum/maximum dumping height	270/1,370 mm
Minimum turning radius	1,685 mm
Main broom size (diameter x length)	300 x 800 mm
Side broom diameter	500 mm
Maximum forward speed	7 km/h
Maximum reverse speed	3 km/h
Gradeability	20%
Hopper capacity	130 litres
Maximum weight liftable by the hopper	110 kg
Front axle weight in running conditions	297 kg
Rear axle weight in running conditions	446 kg
Machine kerb weight (with operator)	743 kg
Rear wheel specific pressure on the floor	1.2 N/mm <sup>2</sup>
Front wheel specific pressure on the floor	1.1 N/mm <sup>2</sup>
Front steering wheel (diameter x width)	305 x 92 mm
Rear driving wheel (diameter x width)	305 x 92 mm
Sound pressure level at workstation (ISO 11201, ISO 4871) (LpA)	80 dB(A) ±3 dB(A)
Machine output acoustic power (ISO 3744, ISO 4871) (LwA)	98 dB(A)
Vibration level at the operator's arms (ISO 5349-1) (*)	< 2.5 m/s <sup>2</sup>
Vibration level at the operator's body (ISO 2631-1) (*)	< 0.5 m/s <sup>2</sup>

(\*) Under normal working conditions, on a level asphalt surface.

Petrol engine (*)	Data
Make	Briggs & Stratton
Model	Vanguard 9 HP
Regulated power (ISO 1585)	6.7 kW
Working speed	3,100 ±50 rpm
Average consumption	1.7 litres/hour
Fuel tank capacity	8.5 litres
Oil type	SAE 5 W 30 - SYNTHETIC API SJ

(\*) For other petrol engine data/values, see the relevant Manual.

Dust vacuuming and filtering	Values
Paper dust filter 15-20 µm	3.6 m <sup>2</sup>
Main broom compartment vacuum	10.9 mm/H <sub>2</sub> O

Electrical system	Values
Batteries	2 x 12 V – 70 Ah
Vacuum system motor	310 W, 3000 rpm
Main broom motor	500 W, 550 rpm
Filter shaker motor	90 W, 5700 rpm
Closed pocket filter shaker motor (optional)	110 W, 3000 rpm

Drive system	Values
Drive system pump	SAUER HIDRO-GEAR BDP 10A
Drive system pump displacement	10.2 cm <sup>3</sup>
Filling pump displacement	1.9 cm <sup>3</sup>
Maximum working pressure	70 Bar
Maximum peak pressure	145 Bar
Hydraulic system oil tank capacity	0.8 litres
Hydraulic circuit total capacity	1.2 litres
Oil type	SAE 10 W 40

Hopper hydraulic lifting system	Values
Pump	Parker 108 AE S32 – 24 V
Maximum pressure	110 Bar
Oil tank capacity	0.75 litres
Hydraulic circuit total capacity	1.4 litres
Hydraulic system oil (at ambient temperature above 10°C)	AGIP Arnica 46 (*)

**CAUTION!**

*If the machine is to be used at ambient temperatures below +10°C, the oil should be changed with equivalent oil having a viscosity of 32 cSt. For temperatures below 0°C, use an oil with lower viscosity.*

(\*) See the oil technical data and reference data tables below.

TECHNICAL DATA			
<b>AGIP ARNICA</b>		<b>46</b>	<b>32</b>
Viscosity at 40°C	mm <sup>2</sup> /s	45	32
Viscosity at 100°C	mm <sup>2</sup> /s	7.97	6.40
Viscosity index	/	150	157
Flash point COC	°C	215	202
Pour point	°C	-36	-36
Density at 15°C	kg/l	0.87	0.865

REFERENCE DATA
ISO-L-HV
ISO 11158
AFNOR NF E 48603 HV
AISE 127
ATOS Tab. P 002-0/I
BS 4231 HSE
CETOP RP 91 H HV
COMMERCIAL HYDRAULICS
Danieli Standard 0.000.001 (AGIP ARNICA 22, 46, 68)
EATON VICKERS I-286-S3
EATON VICKERS M-2950
DIN 51524 t.3 HVLP
LAMB LANDIS-CINCINNATI P68, P69, P70
LINDE
PARKER HANNIFIN (DENISON) HF-0
REXROTH RE 90220-1/11.02
SAUER-DANFOSS 520L0463



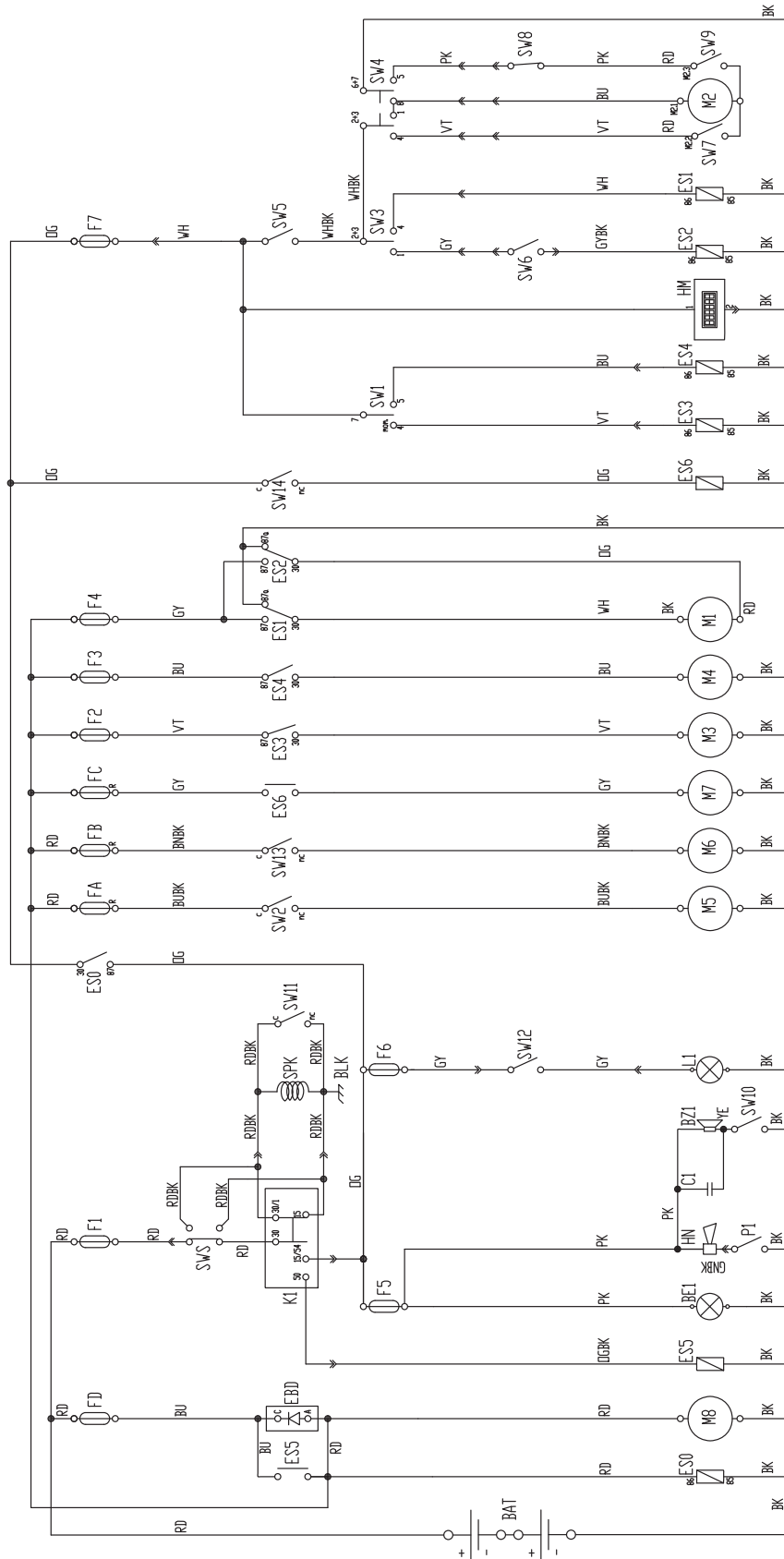
**WIRING DIAGRAM****Key**

BAT	24V battery
BE1	Pivoting light (optional)
BLK	Engine frame
BZ1	Reverse gear buzzer - Horn
C1	Reverse gear buzzer capacitor
EBD	Diode board
ES0	Engine ON relay
ES1	Hopper lifting pump relay
ES2	Hopper lowering pump relay
ES3	Filter shaker relay
ES4	Vacuum system relay
ES5	Start-up electromagnetic switch
ES6	Main broom electromagnetic switch
FA	Right side broom circuit breaker (10A)
FB	Left side broom circuit breaker (10 A) (optional)
FC	Main broom circuit breaker (30 A)
FD	Charging system fuse (70 A)
F1	Key fuse (30 A)
F2	Filter shaker fuse (30 A)
F3	Vacuum system fuse (30 A)
F4	Hopper lifting pump fuse (30 A)
F5	Reverse gear warning buzzer and pivoting light fuse (10 A)
F6	Working light fuse (10 A)
F7	Hopper dumping actuator fuse (10 A)
HM	Hour counter
K1	Ignition key
L1	Working light (optional)
M1	Hopper lifting pump
M2	Hopper dumping actuator
M3	Filter shaker motor
M4	Vacuum system motor
M5	Right side broom motor
M6	Left side broom motor (optional)
M7	Main broom motor
M8	Dynamo
P1	Horn switch
SPK	Engine spark plug
SW1	Vacuum system/filter shaker switch
SW2	Right side broom microswitch
SW3	Hopper lifting/lowering switch
SW4	Hopper dumping switch
SW5	Hopper movement enabling switch
SW6	Horizontal hopper microswitch
SW7	Closed hopper end-of-stroke microswitch
SW8	Lifted hopper microswitch
SW9	Opened hopper end-of-stroke microswitch
SW10	Reverse gear microswitch
SW11	Opened hood microswitch
SW12	Working light switch (optional)
SW13	Left side broom microswitch (optional)
SW14	Main broom microswitch
SWS	Emergency push-button

**Colour code**

BK	Black
BU	Blue
BN	Brown
GN	Green
GY	Grey
OG	Orange
PK	Pink
RD	Red
VT	Violet
WH	White
YE	Yellow

WIRING DIAGRAM (Continues)

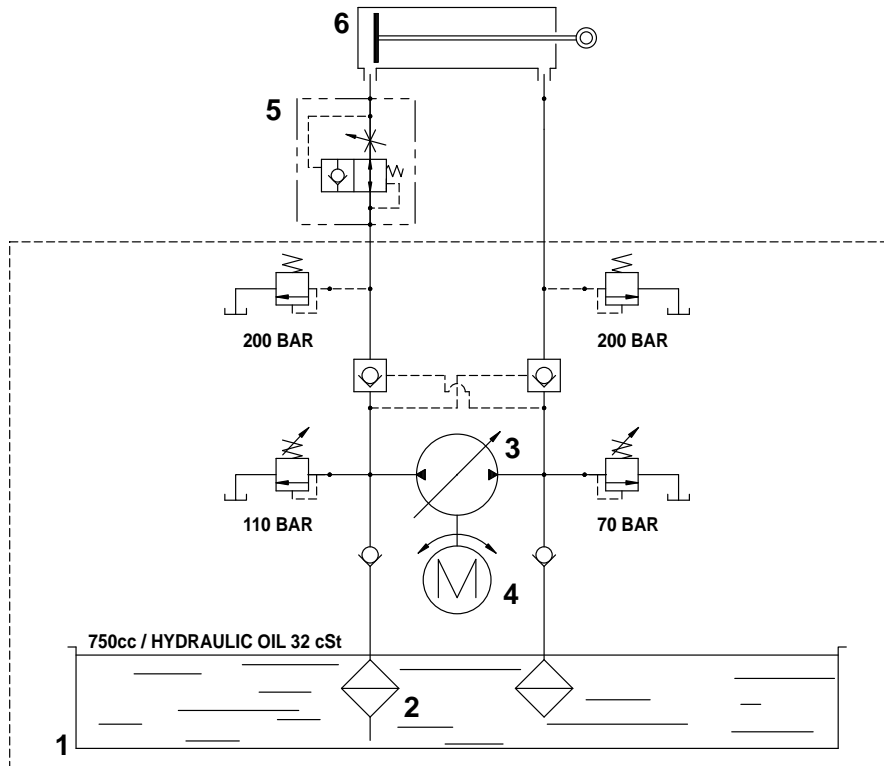


P100209

### HOPPER LIFTING SYSTEM HYDRAULIC DIAGRAM

**Key**

- 1. Oil tank
- 2. Oil filter
- 3. Pump
- 4. Motor
- 5. Lifting cylinder safety valve
- 6. Hopper lifting cylinder

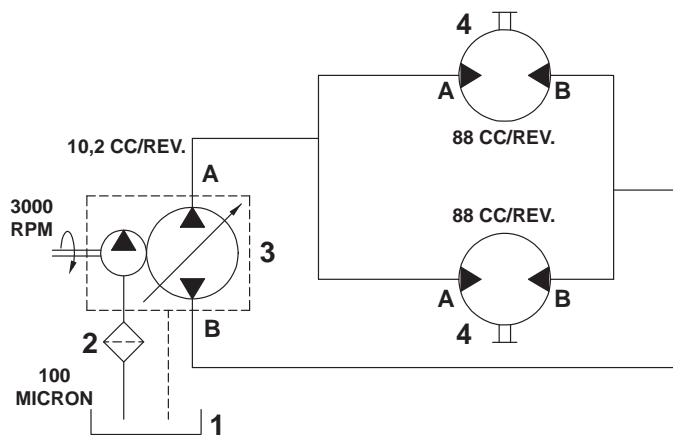


P100210

### DRIVE SYSTEM HYDRAULIC DIAGRAM

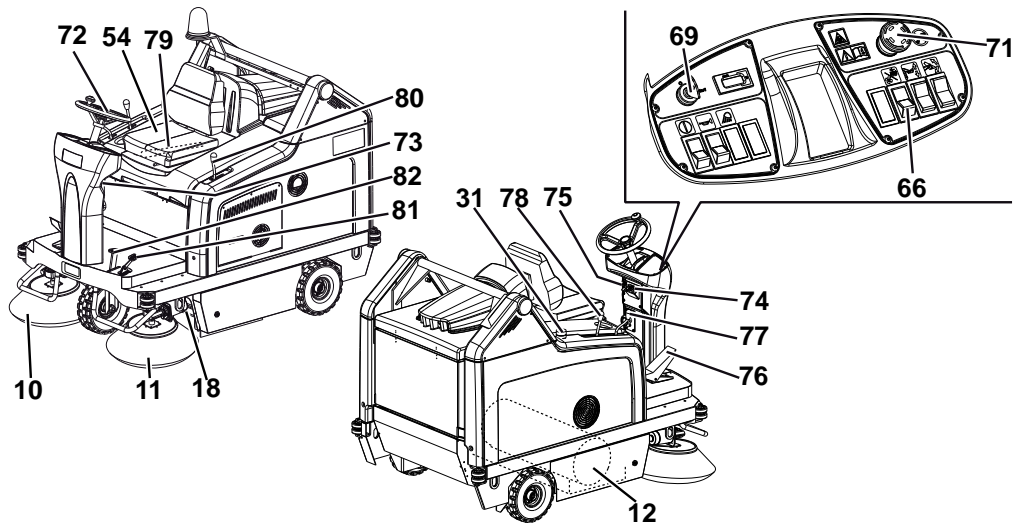
**Key**

- 1. Oil tank
- 2. Oil filter
- 3. Pump
- 4. Motors



P100211

## USE



P100212

**WARNING!**

*On some points of the machine there are some adhesive plates indicating:*

- **DANGER**
- **WARNING**
- **CAUTION**
- **CONSULTATION**

While reading this Manual, the operator must pay careful attention to the symbols shown on the plates. Do not cover these plates for any reason and immediately replace them if they are damaged.

**BEFORE STARTING THE MACHINE**

1. If it is necessary, unscrew the plug (31) and refuel the machine.

**WARNING!**

*Leave at least a space of 4 cm in the filler to allow the fuel to expand.*

2. Make sure that there are no open doors/hoods and that the machine is in normal operating conditions.
3. If the machine has not been used after being transported, check that all the blocks used for the transportation have been removed.

**STARTING AND STOPPING THE MACHINE****Starting the machine**

1. Sit on the driver's seat (54), then adjust the seat in order to reach a comfortable position by using the lever (79).
2. Unlock the knob (73) by pulling it, then tilt the steering wheel (72) in order to reach a comfortable position. After the adjustment, release the knob (73) and slightly move the steering wheel to lock it.
3. Engage the parking brake with the pedal (82) and the lever (75).
4. Lift the main and side brooms with the levers (80), (77), (78).
5. Pull the engine choke lever (74).

**NOTE**

*Do not use the choke lever if the engine is hot and if the air temperature is sufficiently high.*

6. Start the engine with the ignition key (69). When the engine starts, release the ignition key immediately.

**WARNING!**

*When starting the engine with the ignition key (69) do not press the drive pedal (76).*

7. After the ignition, let the engine run for a few seconds, then release the choke lever (74).
8. Let the engine warm up for a few minutes.
9. Disengage the parking brake by pressing the pedal (82) and by disengaging the lever (75).
10. Drive the machine to the working area, by keeping the hands on the steering wheel (72) and pressing the pedal (76) on the front side to move forward and on the rear side to move backward.  
The drive speed can be adjusted from zero to maximum speed by increasing the pressure on the pedal.
11. Lower the main broom with the lever (80), then turn on the vacuum system by pressing the lower part of the switch (66).
12. Lower the right side broom with the lever (77).
13. If equipped, lower the left side broom with the lever (78).

**NOTE**

*The brooms (10, 11, 12) can be lowered and lifted even when the machine is moving.  
The brooms do not turn when they are lifted.*

14. Start sweeping by turning the steering wheel (72) and moving the machine forward by pressing the pedal (76).

**Stopping the machine**

15. To stop the machine, release the pedal (76).  
To stop the machine quickly, also press the service brake pedal (82).  
In case of emergency, press the emergency push-button (71) to immediately stop the machine.  
To deactivate the emergency push-button (71), turn it in the direction shown by the arrow.
16. Lift the main and side brooms with the levers (80), (77), (78).
17. Turn off the vacuum system with the switch (66).
18. Turn off the machine by turning the ignition key (69) to "0", then remove it.
19. Engage the parking brake by pressing the pedal (82), then engage the brake lock control lever (75).

**MACHINE OPERATION**

1. Avoid stopping for a long time with the machine in the same position and the brooms turning: this could create unwanted marks on the floor.
2. To collect light and bulky waste materials, lift the front skirt (18) by pressing the pedal (81); take into consideration that the machine vacuum capability is reduced when the front skirt is lifted.

**WARNING!**

*When operating on wet floors, it is essential to turn off the vacuum system by pressing the switch (66) to prevent the dust filter from being damaged.*

3. For machine proper operation, the dust filter must be as clean as possible. To clean the dust filter while sweeping, turn on the filter shaker for a short interval by pressing the upper part of the switch (66), then turn on the vacuum system by pressing the lower part of the switch (66).  
While working, repeat the procedure every 10 minutes on average (depending on the dustiness of the area to be cleaned).

**NOTE**

*This procedure can also be performed when the machine is moving.*

**CAUTION!**

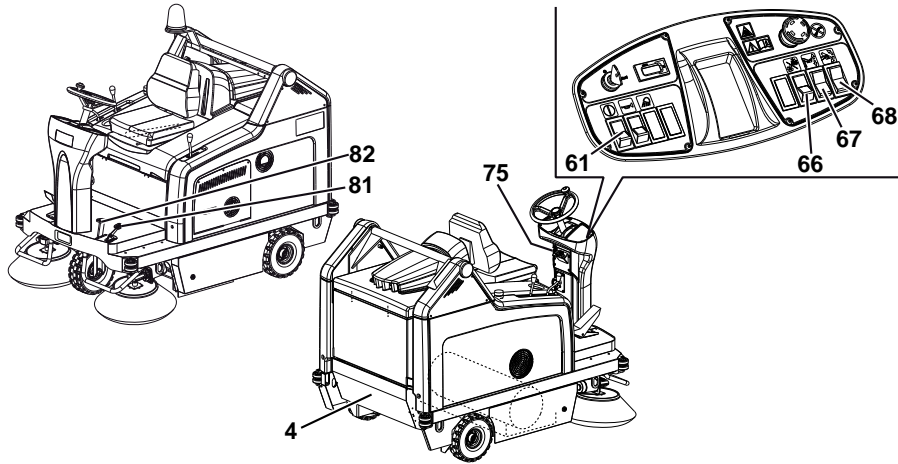
*When the dust filter is clogged and/or the hopper is full, the machine cannot collect dust and debris anymore.*

4. The hopper (4) should be dumped after each working period and whenever it is full (see the procedure in the next paragraph).

**CAUTION!**

*The engine is equipped with a warning system to prevent damages to the engine itself in case the oil quantity in the carter is insufficient. Before the oil level goes below the safety limit, the warning system automatically stops the engine.*

## HOPPER EMPTYING



P100213

**WARNING!**

*Always empty the hopper when the engine is running.*

*Do not dump the hopper with the engine turned off, otherwise the battery discharges.*

1. The hopper maximum dumping height is 1,370 mm (see Fig. 2).
2. To empty it, move the machine close to the dustbin and proceed as follows:
  - Lift the side and main brooms.
  - Turn off the vacuum system with the switch (66).
  - Turn on the filter shaker by pressing the upper part of the switch (66).

**WARNING!**

*Always perform this procedure on a level floor to avoid machine unbalance.*

**WARNING!**

*When lifting and emptying the hopper (4), engage the parking brake with the pedal (82) and the lever (75).*

3. Keep people away from the machine and from the hopper (4) especially.
4. Press the enabling switch (61) while pressing the hopper lifting switch (67) to lift the hopper (A, Fig. 1) up to the desired position.
5. Press the enabling switch (61) and the dumping switch (68) of the hopper (B, Fig. 2) at the same time, and discharge all the debris in the dustbin (A).

**CAUTION!**

*The hopper (B, Fig. 2) can be dumped only when lifted at a minimum height of 270 mm.*

6. Press the enabling switch (61) and the hopper dumping switch (68) at the same time to bring the hopper back to horizontal position.
7. To lower the hopper, press the hopper enabling switch (61) while pressing the hopper lowering switch (67).

**CAUTION!**

*The hopper cannot be lowered if it is not brought to horizontal position first.*

8. The machine is ready to start sweeping again.

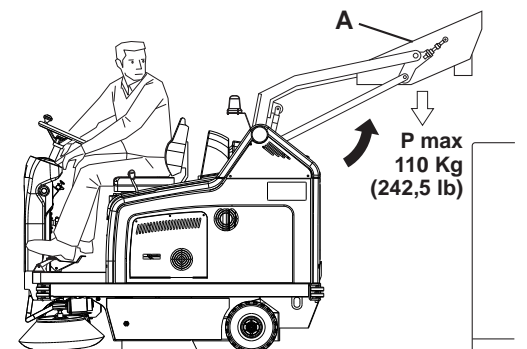


Figure 1

P100214

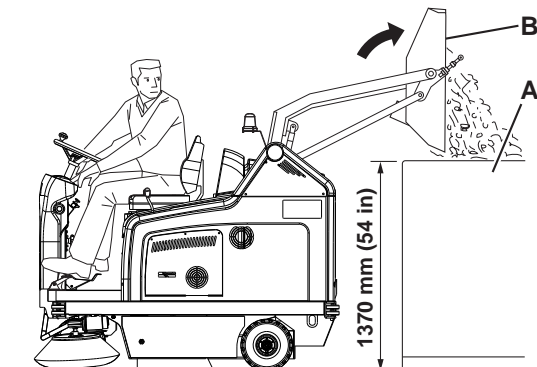


Figure 2

P100215



## AFTER USING THE MACHINE

After working, before leaving the machine:

- Turn on the filter shaker shortly, by pressing the upper part of the switch (66).
- Empty the hopper (4) (see the procedure in the previous paragraph).
- Lift the main broom with the lever (80).
- Lift the side brooms with the levers (77) and (78).
- Turn off the machine by turning the ignition key (69) to "0", then remove it.
- Engage the parking brake by pressing the pedal (82), then engage the brake lock control lever (75).

## PUSHING/TOWING THE MACHINE

To easily push/tow the machine when it is off, proceed as follows:

- Turn off the machine by turning the ignition key (69) to "0".
- Open the hood (23) and fasten it with the support rod (55).
- Remove the screw (37).
- Remove the support rod (55) and close the hood (23).
- Push or tow the machine.
- After pushing/towing the machine, install the screw (37).

## WORKING LIGHT ADJUSTMENT

If necessary, adjust the working light beam aiming (9) with the screws (21).

## MACHINE LONG INACTIVITY

If the machine is not going to be used for more than 30 days, proceed as follows:

1. Check that the machine storage area is dry and clean.
2. Disconnect the negative connector (-) of the batteries (24).
3. Handle the petrol engine (29) as shown in the relevant Manual.

## FIRST PERIOD OF USE

After the first 5 hours perform the following procedures:

1. Check the fastening and connecting parts for proper tightening; check the visible parts for integrity and leakages.
2. Change the engine oil (see the procedure in Maintenance chapter).

## MAINTENANCE

The lifespan of the machine and its maximum operating safety are ensured by correct and regular maintenance. The following table provides the scheduled maintenance. The intervals shown may vary according to particular working conditions, which are to be defined by the person in charge of the maintenance.

All scheduled or extraordinary maintenance procedures must be performed by qualified personnel, or by an authorised Service Center.

This Manual describes only the easiest and most common maintenance procedures.

For other maintenance procedures shown in the Scheduled Maintenance Table, refer to the Service Manual that can be consulted at any Service Center.



### WARNING!

*To perform maintenance procedures, the machine must be off, the ignition key removed, and, if necessary, the batteries must be disconnected.*

*Before performing any maintenance procedure, carefully read the instructions shown in Safety chapter.*

## SCHEDULED MAINTENANCE TABLE

Procedure	Upon delivery	After the first 5 hours	Every 10 hours or before use	Every 25 hours	Every 50 hours	Every 100 hours	Every 200 hours	Every year
Engine oil level check								
Battery fluid level check								
Side and main broom height check								
Engine air pre-filter cleaning				(3)				
Frame dust filter cleaning and integrity check								
Hopper hydraulic lifting system oil level check								
Drive system oil level check								
Skirt height and operation check								
Fuel filter cleaning								
Spark screen check and cleaning								
Engine oil change					(2)			
Filter shaker operation check						(1)		
Brake adjustment						(1)		
Driving wheel chain cleaning and tension check						(1)		
Closed pocket filter cleaning and integrity check								
Vacuum system efficiency check						(1)		
Driving belt visual inspection	(1)					(1)		

Procedure	Upon delivery	After the first 5 hours	Every 10 hours or before use	Every 25 hours	Every 50 hours	Every 100 hours	Every 200 hours	Every year
Spark plug check/cleaning								
Nut and screw tightening check		(1)				(1)		
Steering chain cleaning and tension check						(1)		
Safety system operation check						(1)		
Engine speed check						(1)		
Engine air filter element maintenance						(3)		
Spark plug replacement						(2)		
Engine cooling system cleaning						(2)		
Driving belt replacement							(1) (5)	
Hopper gasket integrity check							(1)	
Lifted hopper control microswitch adjustment check							(1)	
Horizontal hopper control microswitch adjustment check							(1)	
Valve clearance check/adjustment								(4)
Hopper hydraulic lifting system and drive system oil change								(1) (6)

(1) For the relevant procedure, see the Service Manual.

(2) Or every year.

(3) Or more often in dusty areas.

(4) Maintenance procedures to be performed by an authorised Briggs & Stratton dealer.

(5) If the person in charge for the maintenance considers it necessary.

(6) Change the hydraulic system oil for the first time after 500 hours, then every 2,000 hours or every year.

## MAIN BROOM HEIGHT CHECK AND ADJUSTMENT



### NOTE

*Brooms with harder or softer bristles are available. This procedure is applicable to all types of brooms.*

1. Check the main broom distance from the floor as shown below:
  - Drive the machine on a level floor.
  - Keep the machine stationary, lower the main broom and turn it on for a few seconds.
  - Stop and lift the main broom, then move the machine and switch it off.
  - Check that the main broom print (A, Fig. 3), along its length, is 2 to 4 cm wide.

If the print (A) is not within specifications, adjust the main broom height according to the following procedure.
2. Turn the knob (A, Fig. 4) as shown below:
  - To increase the print width, turn the knob counter-clockwise
  - To decrease the print width, lift the broom with the lever (80) and turn the knob clockwise



### NOTE

*The knob can be used both to adjust the print and to adjust the broom according to the bristle wear.*

3. Perform step 1 again to check the proper adjustment of the main broom height.
4. When the broom is too worn to be adjusted, replace it as shown in the next paragraph.



### NOTE

*If it is not possible to adjust the print (A, Fig. 3) properly, because the pressure on the floor at the ends of the broom is different, refer to the Service Manual.*

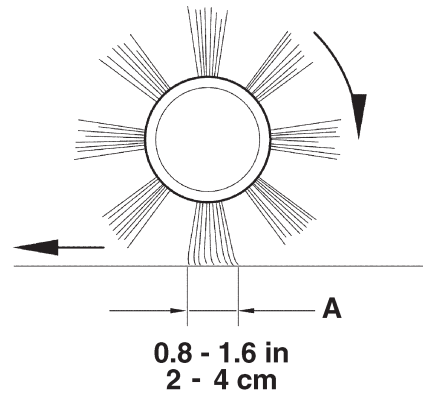


Figure 3

P100216

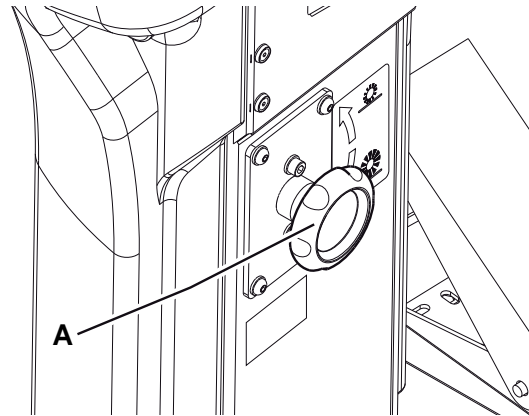


Figure 4

P100217

## MAIN BROOM REPLACEMENT



**NOTE**  
Brooms with harder or softer bristles are available.  
This procedure is applicable to all types of brooms.



**WARNING!**  
It is advisable to wear protective gloves when replacing the main broom because there can be sharp debris between the bristles.

1. Drive the machine on a level floor and engage the parking brake with the pedal (82) and the lever (75).
2. Turn the ignition key (69) to "0" and remove it.
3. Release the fastener (8) and open the right door (7).
4. Unscrew and remove the knobs (A, Fig. 5).
5. Remove the main broom compartment cover (A, Fig. 6).
6. Remove the main broom (A, Fig. 7).
7. Check that the drive hub (A, Fig. 8) is free from dirt or foreign materials (ropes, rags, etc.) accidentally rolled up.
8. The new main broom must be installed with the bristles rows (B, Fig. 8) bent as shown in the figure.
9. Install the new main broom (C, Fig. 8) and ensure that the mesh (D) correctly fits into the relevant drive hub (A).
10. Install the main broom compartment cover (A, Fig. 6) and tighten the knobs (A, Fig. 5).
11. Close the right door (7) and engage the fastener (8).
12. Check and adjust the main broom height as shown in the previous paragraph.

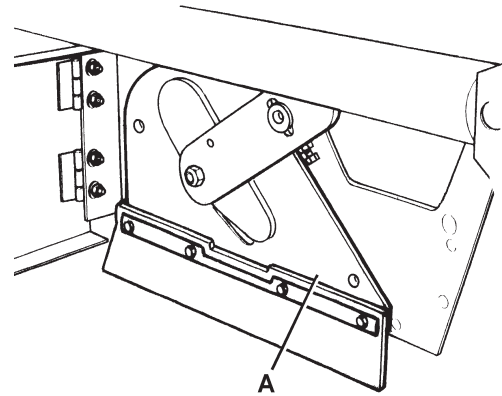


Figure 6

P100219

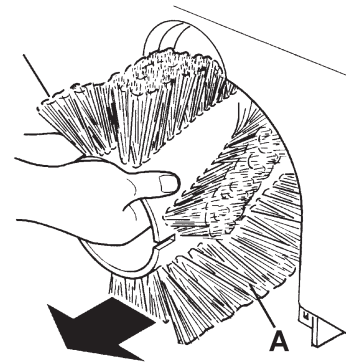


Figure 7

P100220

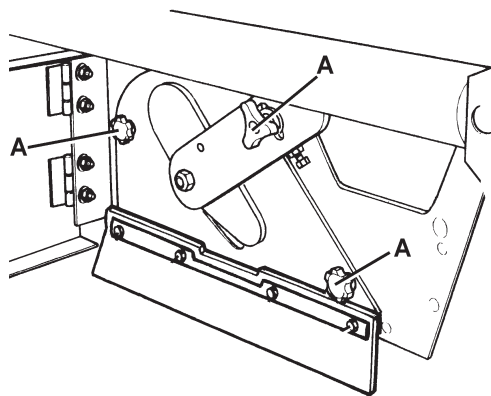


Figure 5

P100218

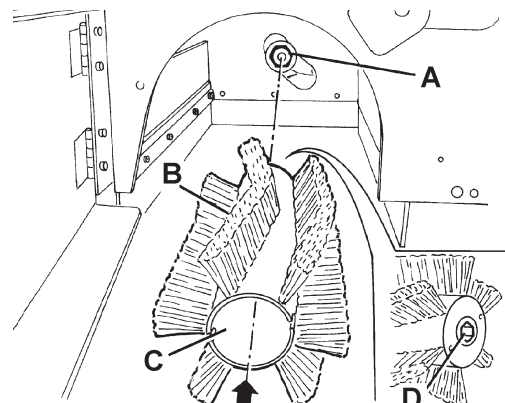


Figure 8

P100221

## SIDE BROOM HEIGHT CHECK AND ADJUSTMENT



### NOTE

Brooms with harder or softer bristles are available.  
This procedure is applicable to all types of brooms.

1. Check the side broom distance from the floor, according to the following procedure:
  - Drive the machine on a level floor.
  - Keep the machine stationary, lower the side brooms and turn them on for a few seconds.
  - Stop and lift the side brooms, then move the machine.
  - Check that the side broom prints are as shown in the figure (A and B, Fig. 9).

If the print is not within specifications, adjust the side broom height according to the following procedure.

2. Engage the parking brake with the pedal (82) and the lever (75).
3. Turn the ignition key (69) to "0".
4. Open the hood (23) and fasten it with the support rod (55).
5. **For the right side broom**, operate on the idle gear of the lever (A, Fig. 10), by loosening the ring nut (B) and by adjusting the adjuster (C) until the correct print (A, Fig. 9) is achieved. Then fasten the adjuster with the ring nut (B, Fig. 10).  
**For the left side broom**, operate on the idle gear of the lever (D, Fig. 10), by loosening the ring nut (E) and by adjusting the adjuster (F) until the correct print (B, Fig. 9) is achieved. Then fasten the adjuster with the ring nut (E, Fig. 10).
6. Perform step 1 again to check the proper adjustment of the side broom height.
7. When the broom is too worn to be adjusted, replace it as shown in the next paragraph.



### NOTE

If necessary, the side broom tilting can be adjusted too (see the procedure in the Service Manual).

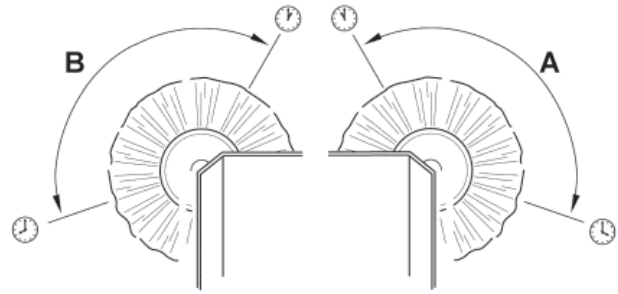


Figure 9

P100222

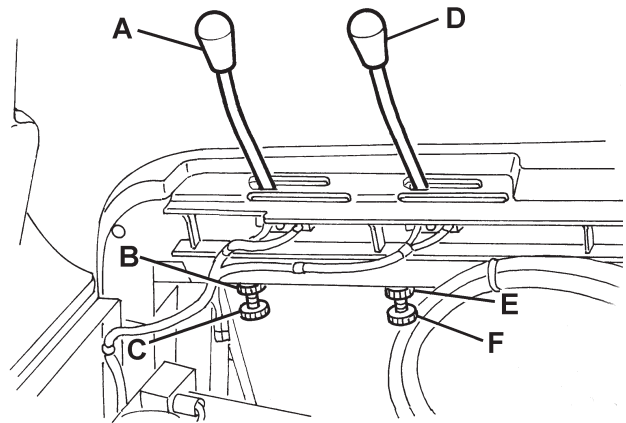


Figure 10

P100223



## SIDE BROOM REPLACEMENT



### NOTE

Brooms with harder or softer bristles are available. This procedure is applicable to all types of brooms.



### WARNING!

It is advisable to wear protective gloves when replacing the side broom because there can be sharp debris between the bristles.

1. Drive the machine on a level floor and engage the parking brake with the pedal (82) and the lever (75).
2. Turn the ignition key (69) to "0".
3. Lift the side broom which has to be removed, with the lever (77) or (78).
4. Remove the screw (A, Fig. 11) inside the side broom, then remove the side broom (B) with the hub (B) by disengaging it from the shaft (C).  
Recover the key (D) and the washer (E).
5. At the workbench, remove the two screws (F, Fig. 11) and separate the broom (H) from the hub (G).
6. Install the new side broom (H, Fig. 11) onto the hub (G), and tighten the screws (F).
7. Install the key (D), then install the new side broom with the hub (B, Fig. 11). Install the washer (E) and tighten the screw (A).
8. Check and adjust the side broom height as shown in the previous paragraph.

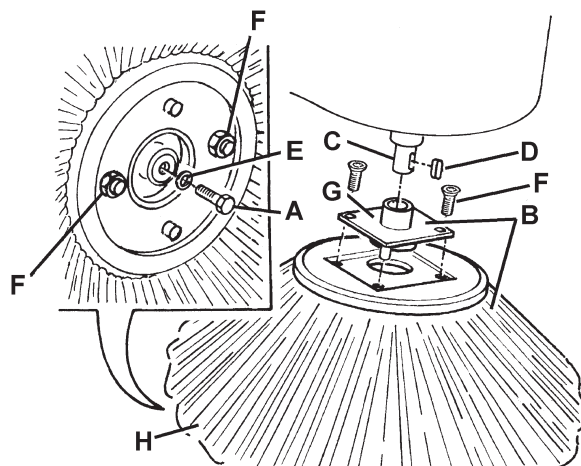


Figure 11

P100224

## PANEL DUST FILTER CLEANING AND INTEGRITY CHECK



### NOTE

Besides the standard paper filter, polyester filters are also available. The following procedure is applicable to each type of filter.

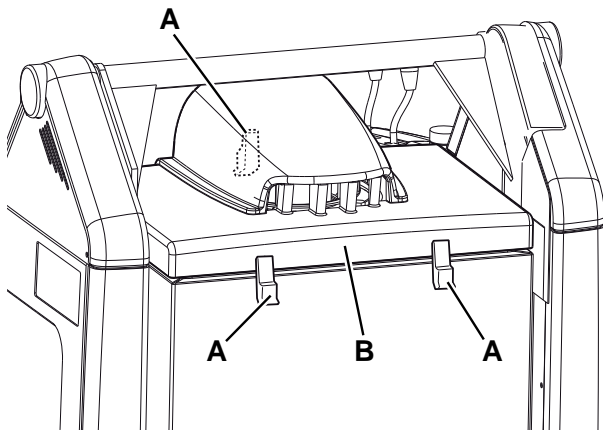
1. Drive the machine on a level floor and engage the parking brake with the pedal (82) and the lever (75).
2. Turn the ignition key (69) to "0".
3. Open the hood (23) and fasten it with the support rod (55).
4. Disconnect the vacuum system motor connector (26).
5. Release the fasteners (A, Fig. 12) and remove the vacuum system cover (B).
6. Disconnect the connector (A, Fig. 13) from the filter shaker.
7. Unscrew the knobs (B, Fig. 13) and remove the filter mounting frame (C).
8. Remove the dust filter (D, Fig. 13).
9. In an outdoor area, clean the filter by shaking it on a level and clean surface, tapping the side (A, Fig. 14) opposite to the wire gauze (B).

Complete the cleaning procedure by using compressed air (C) at maximum 6 Bar, blowing only from the side protected by the wire gauze (B), at a minimum distance of 30 cm.

Check the filter body for tears.

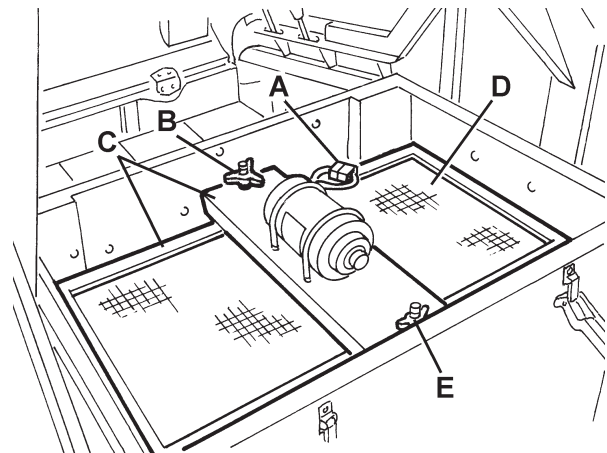
According to the filter type, observe the following cautions:

- Paper filter (standard): Do not use water or detergents to clean it, otherwise it can be damaged.
  - Polyester filter (optional): For a better cleaning, it is allowed to wash the filter with water and non-lathering detergents. This provides better quality cleaning but reduces the life of the filter, which will have to be replaced more frequently. The use of inadequate detergents can damage the filter.
10. If necessary, clean the filter compartment rubber gasket (A, Fig. 15) along its perimeter and check it for integrity. If necessary, replace it.
  11. Assemble the components in the reverse order of disassembly, and note the following:
    - Install the filter with the wire gauze (B, Fig. 14) facing upwards.



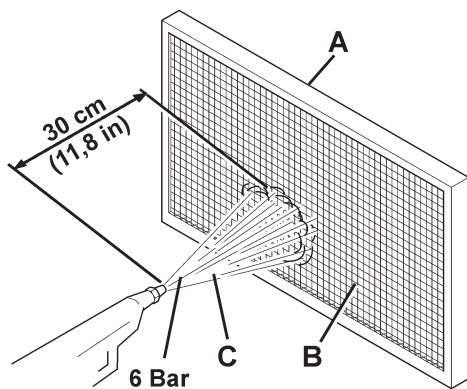
P100225

Figure 12



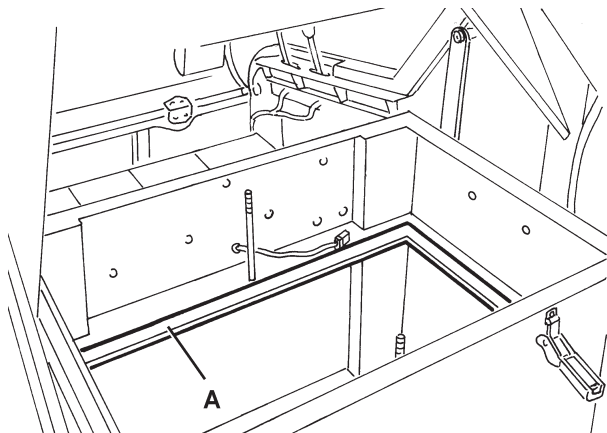
P100226

Figure 13



P100227

Figure 14



P100228

Figure 15

## CLOSED POCKET FILTER CLEANING AND INTEGRITY CHECK



### NOTE

The polyester closed pocket filters are normally kept clean by using the filter shaker supplied with the machine.

If necessary, they can be cleaned externally according to the following procedure.

When the filtering surfaces are worn, the filter must be replaced.

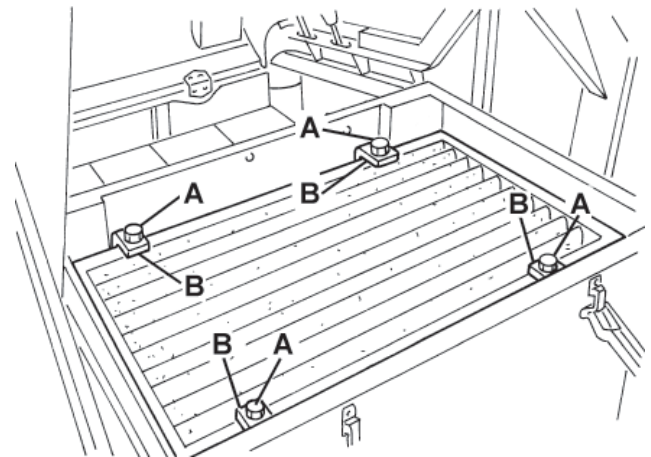
1. Drive the machine on a level floor and engage the parking brake with the pedal (82) and the lever (75).
2. Turn the ignition key (69) to "0".
3. Open the hood (23) and fasten it with the support rod (55).
4. Disconnect the vacuum system motor connector (26).
5. Release the fasteners (A, Fig. 12) and remove the vacuum system cover (B).
6. Unscrew the knobs (A, Fig. 16) and remove the brackets (B).
7. Disconnect the filter shaker connector (B, Fig. 17) and remove the dust filter (A).
8. In an outdoor area, and with the operator wearing suitable equipment (gloves, mask, glasses), remove the polyester filtering surface, according to the following procedure.
9. Remove the filter shaker motor (A, Fig. 18) by unscrewing the two mounting screws.
10. Open the filter shaker motor support unit (B, Fig. 18) completely, and release the filtering pocket tension rods (C).
11. Remove all the filtering pocket tension rods (D, Fig. 18).
12. Open the upper retaining cord (E, Fig. 18) of the closed pocket filter to remove it from the upper frame (F).
13. Remove the inner pocket separator (G, Fig. 18).
14. Clean the polyester fiber surface (H, Fig. 18) from the dirty side (by using an external vacuum cleaner), spreading it out completely or cleaning pocket by pocket. At the same time, clean both surfaces of the pocket separator (G, Fig. 18), thus removing anything deposited on them. Check the filtering surface for tears and replace it if necessary. It is also possible to use compressed air (maximum 6 Bar), blowing the air from the clean side towards the dirty side.



### WARNING!

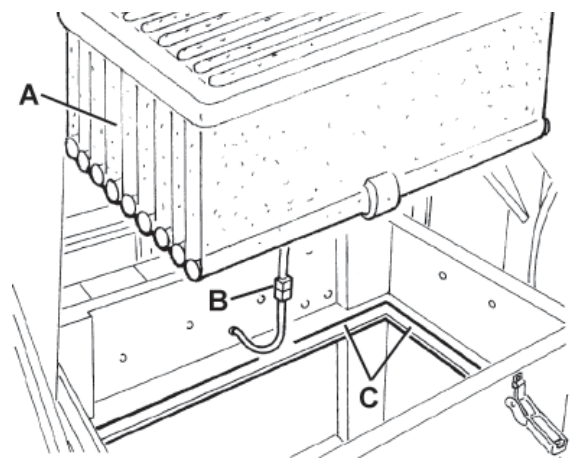
**Do not wash the filter with water. The polyester fiber can shrink and become unusable.**

15. If necessary, clean the filter compartment rubber gasket (C, Fig. 17) along its perimeter and check it for integrity. If necessary, replace it.
16. Assemble the components in the reverse order of disassembly.



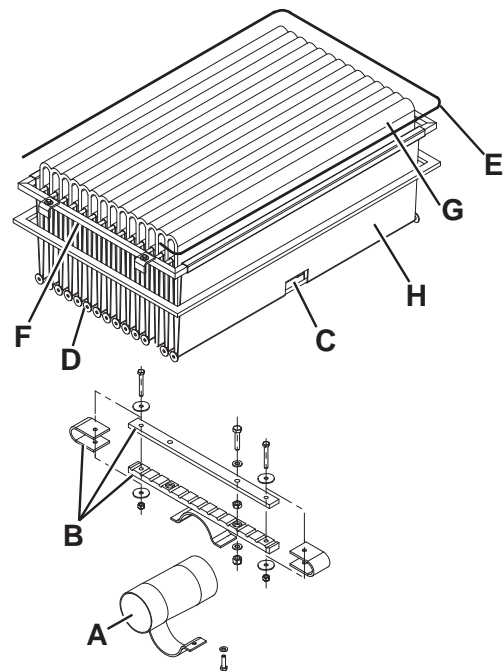
P100229

Figure 16



P100230

Figure 17



P100231

Figure 18

## SKIRT HEIGHT AND OPERATION CHECK

### Preliminary procedure

1. Empty the hopper (as shown in the User Manual), because the weight of the waste inside the hopper can affect the skirt height check.
2. Drive the machine on a level floor that is suitable for checking the skirt height.
3. Engage the parking brake with the pedal (82) and the lever (75).
4. Turn the ignition key (69) to "0".

### Side skirt check

5. Release the fasteners (8 and 6), then open the right and left door (7 and 5).
6. Check the side skirts (A, Fig. 19) for integrity.  
Replace the skirts when they have cuts (A, Fig. 20) larger than 20 mm or cracks/tears (B) larger than 10 mm (for skirt replacement, refer to the Service Manual).
7. Check that the distance from the floor of the side skirts (A, Fig. 19) is within 0 - 3 mm (see Fig. 21).  
If necessary, loosen the screws (B, Fig. 19) and adjust the skirt position. Then tighten the screws (B).

### Front and rear skirt check

8. Remove the main broom as shown in the relevant paragraph.
9. Check the front (A, Fig. 22) and rear skirts (B) for integrity.  
Replace the skirts when they have cuts (A, Fig. 20) larger than 20 mm or cracks/tears (B) larger than 10 mm (for skirt replacement, refer to the Service Manual).
10. Check that the front (A, Fig. 22) and rear skirts (B) slightly rub on the floor (see Fig. 24).  
If necessary, loosen the screws (C, Fig. 22) and adjust the skirt position. Then tighten the screws (C).
11. Press the front skirt lifting pedal (81) completely, and check that the front skirt lifts 5 cm approximately.  
Release the pedal and check that the skirt does not remain in an intermediate position but returns to its initial position. If necessary, adjust the skirt lifting cable (A, Fig. 23) with the adjuster (B) on the left front side of the skirt (for the front skirt control cable replacement, see the Service Manual).

### Reset

12. Assemble the components in the reverse order of disassembly.

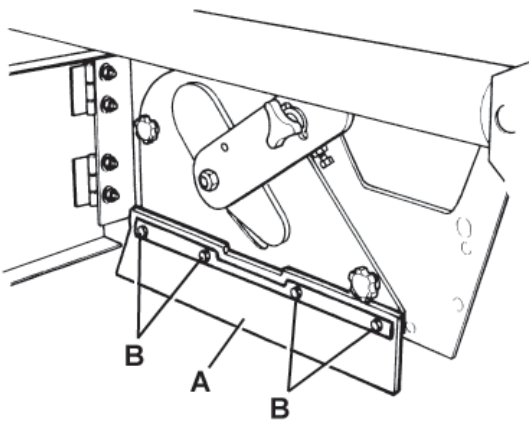


Figure 19

P100232

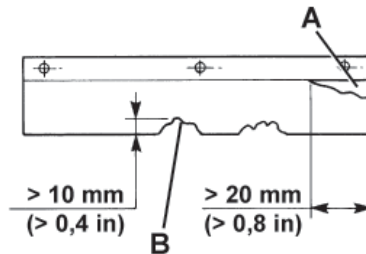


Figure 20

P100233

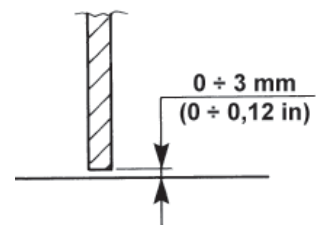


Figure 21

P100234

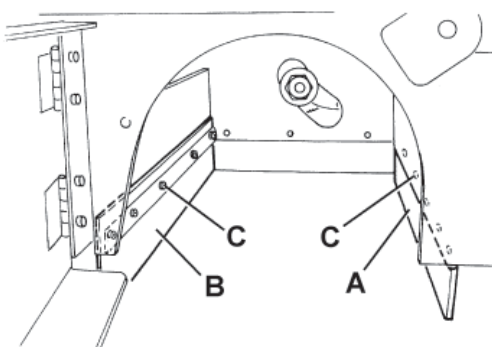


Figure 22

P100235

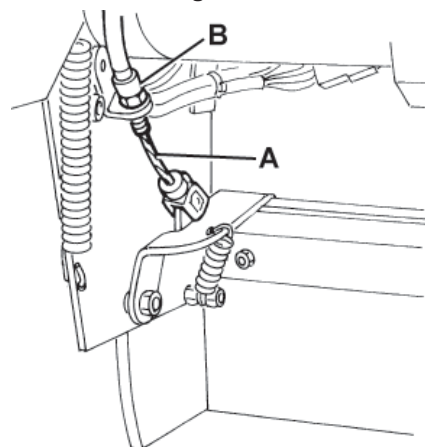


Figure 23

P100236

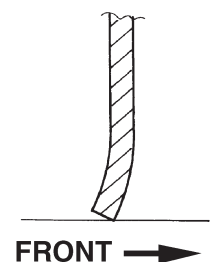


Figure 24

P100237

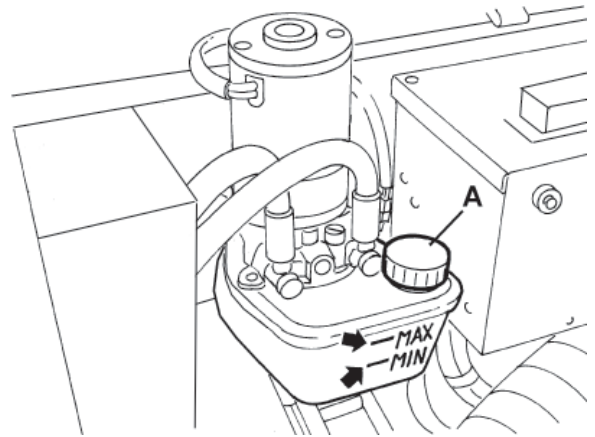
## HOPPER HYDRAULIC LIFTING SYSTEM OIL LEVEL CHECK



### WARNING!

*This procedure must be performed with the hopper (4) fully retracted (as shown in the figure).*

1. Engage the parking brake with the pedal (82) and the lever (75).
2. Turn the ignition key (69) to "0".
3. Open the hood (23) and fasten it with the support rod (55).
4. Check that the oil level in the tank (41) is between the minimum (MIN) and maximum (MAX) marks shown in Fig. 25.
5. If necessary, add oil through the plug (A, Fig. 25), using the oil specified in Technical Data paragraph.
6. Remove the support rod (55) and close the hood (23).

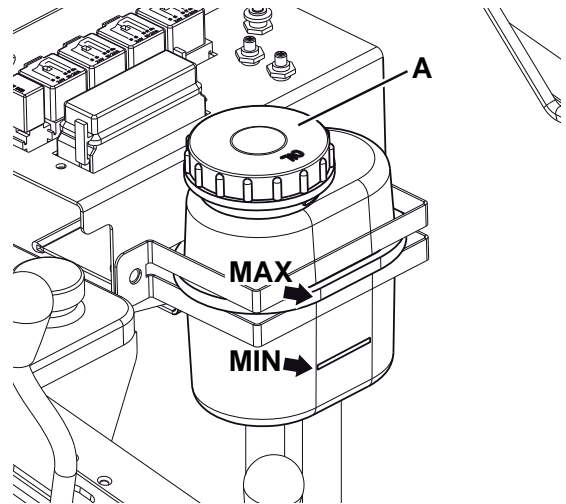


P100238

Figure 25

## DRIVE SYSTEM OIL LEVEL CHECK

1. Engage the parking brake with the pedal (82) and the lever (75).
2. Turn the ignition key (69) to "0".
3. Open the hood (23) and fasten it with the support rod (55).
4. Check that the oil level in the tank (28) is between the minimum (MIN) and maximum (MAX) marks shown in Fig. 26.
5. If necessary, add engine oil SAE 10 W 40 through the plug (A, Fig. 26).
6. Remove the support rod (55) and close the hood (23).



P100239

Figure 26



## ENGINE OIL LEVEL CHECK

1. Drive the machine on a level floor.
2. Engage the parking brake with the pedal (82) and the lever (75).
3. Turn the ignition key (69) to "0".
4. Open the hood (23) and fasten it with the support rod (55).
5. Remove the screws (45), then disengage the fasteners (46) to remove the engine guard (44).
6. Unscrew the engine oil level plug (34) and clean it with a clean cloth. Fully screw down the oil level plug (34) then unscrew it again after a few seconds, and check that the oil level is between the ADD (minimum level) and FULL (maximum level) marks (A, Fig. 27).  
If the oil level is lower than the minimum mark (ADD), remove the filler plug (35) and top up.



### CAUTION!

*Top up using the same type of oil as that in the engine.*

7. Install the filler plug (35) and check the oil level as shown in the previous steps.  
Perform steps 3 to 5 in the reverse order.

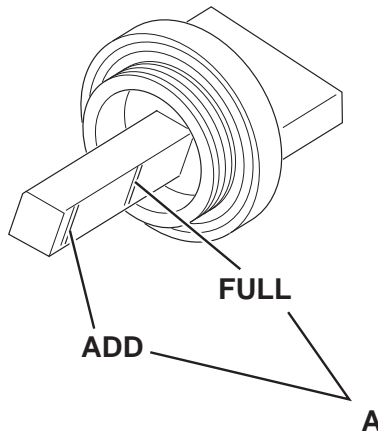


Figure 27

P100240

## ENGINE OIL CHANGE



### CAUTION!

*It is advisable to change the oil when the engine is still hot, to make the oil downflow easier.*

1. Drive the machine on a level floor.
2. Engage the parking brake with the pedal (82) and the lever (75).
3. Turn the ignition key (69) to "0".
4. Remove the screws (48), then disengage the fasteners (49) to remove the left side bulkhead (47).
5. Open the hood (23) and fasten it with the support rod (55).
6. Remove the screws (45), then disengage the fasteners (49) to remove the engine guard (44).
7. Remove the engine oil filler plug (35).
8. Remove the engine oil drain plug (38) from the hose (40) and drain the oil into a suitable container.



### CAUTION!

*The discharged engine oil must be disposed of properly according to the Law in force.*

9. Install the engine oil drain plug (38) to the hose (40).
10. Top up with new oil through the filler (35).



### NOTE

*As for engine oil type and quantity, see the Technical Data chapter and the Petrol Engine Manual.*

11. Install the filler plug (35).
12. After a few seconds, unscrew the engine oil level plug (34) again and check that the oil level is between the ADD (minimum level) and FULL (maximum level) marks (A, Fig. 27).  
If necessary top up. Screw down the oil level plug (34).
13. Perform steps 4 to 6 in the reverse order.



## ENGINE AIR PRE-FILTER CLEANING AND ENGINE AIR FILTER CARTRIDGE MAINTENANCE

1. Drive the machine on a level floor.
2. Engage the parking brake with the pedal (82) and the lever (75).
3. Turn the ignition key (69) to "0".
4. Remove the screws (48), then disengage the fasteners (49) to remove the left side bulkhead (47).
5. Clean the engine air pre-filter and/or service the air filter element (A, Fig. 28), as shown in the Petrol Engine Manual.
6. Install the left side bulkhead (47).

## ENGINE COOLING SYSTEM CLEANING

1. Drive the machine on a level floor.
2. Engage the parking brake with the pedal (82) and the lever (75).
3. Turn the ignition key (69) to "0".
4. Remove the screws (48), then disengage the fasteners (49) to remove the left side bulkhead (47).
5. Remove the screws (B, Fig. 28), then remove the air deflector (C).
6. Clean the engine cooling system (D), as shown in the Petrol Engine Manual.
7. Install the left side bulkhead (47).

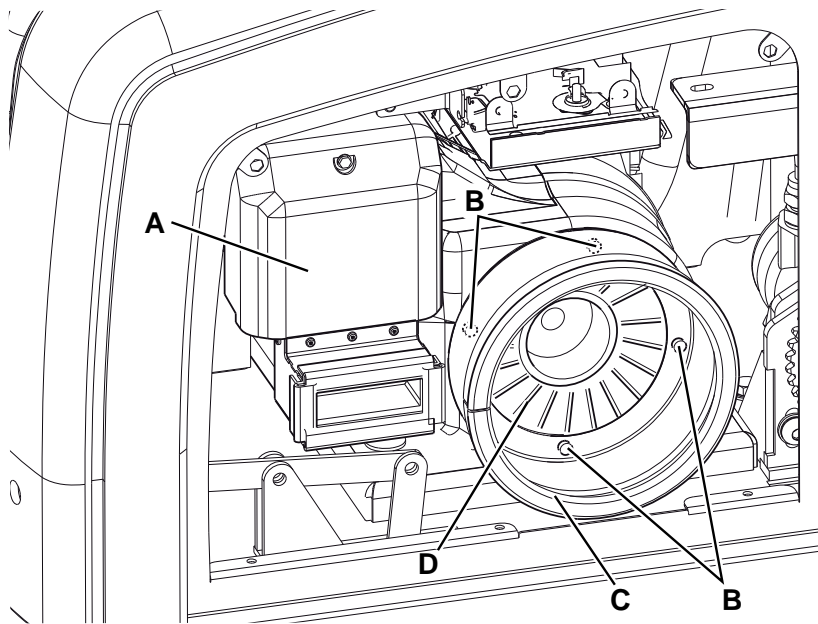


Figure 28

P100241

## SPARK SCREEN CLEANING

1. Drive the machine on a level floor.
2. Engage the parking brake with the pedal (82) and the lever (75).
3. Turn the ignition key (69) to "0".
4. Remove the screws (48), then disengage the fasteners (49) to remove the left side bulkhead (47).
5. Remove the mounting screws, then remove the engine exhaust end pipe (53).
6. Clean the spark screen as shown in the Petrol Engine Manual.
7. Perform steps 4 and 5 in the reverse order.

## SPARK PLUG CLEANING/REPLACEMENT

1. Drive the machine on a level floor.
2. Engage the parking brake with the pedal (82) and the lever (75).
3. Turn the ignition key (69) to "0".
4. Open the hood (23) and fasten it with the support rod (55).
5. Remove the screws (45), then disengage the fasteners (46) to remove the engine guard (44).
6. Clean/replace the spark plug (51), as shown in the Petrol Engine Manual.
7. Perform steps 4 and 5 in the reverse order.

## FUSE CHECK/REPLACEMENT/RESET

1. Drive the machine on a level floor and engage the parking brake with the pedal (82) and the lever (75).
2. Turn the ignition key (69) to "0".
3. Open the hood (23) and fasten it with the support rod (55).

### Lamellar fuse check/replacement

4. Remove the cover (A, Fig. 29) and mark the positions of the fuses shown on the adhesive.
5. Check/replace the relevant fuse among the following (B):
  - F1 fuse (30 A): Key circuit
  - F2 fuse (30 A): Filter shaker
  - F3 fuse (30 A): Vacuum system
  - F4 fuse (30 A): Hydraulic pump
  - F5 fuse (10 A): Flashing light (optional)
  - F6 fuse (10 A): Working light (optional)
  - F7 fuse (10 A): Hopper actuator
  - F8 fuse (30 A): Spare fuse

### Charging system fuse check/replacement

6. Check/replace the FD (70 A) charging system fuse (50).

### Circuit breaker check

7. Check for deactivation of one of the following fuses, then reset it after the relevant motor has cooled down:
  - FA fuse (C, Fig. 29): Right side broom motor circuit breaker
  - FB fuse (D): Left side broom motor circuit breaker (optional)
  - FC fuse (E): Main broom motor circuit breaker

### Assembly

8. Assemble the components in the reverse order of disassembly.

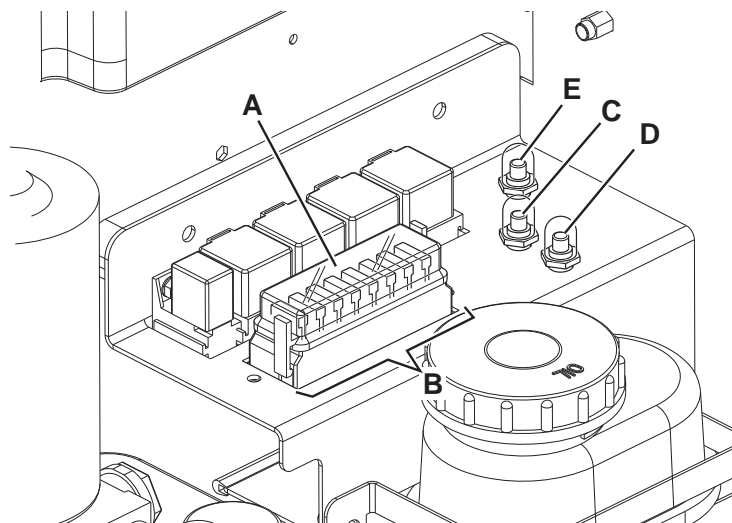


Figure 29

P100249

## TROUBLESHOOTING

Trouble	Possible cause	Remedy
The engine does not start with the ignition key.	The hood (13) is not properly closed.	Close the hood properly.
	The engine oil level is too low.	Check that the engine oil level is within the limits (*).
	The machine has run out of fuel.	Check that there is fuel in the tank (30).
	The fuel does not reach the carburettor.	Check that the fuel reaches the carburettor and that the fuel filter is clean. (*)
	The spark plug does not produce a spark.	Check that the spark plug produces a spark. (*)
The engine stops during operation.	The engine oil level is too low.	Check that the engine oil level is within the limits (*).
	The machine is running out of fuel.	Check that there is fuel in the tank (30).
	The fuel filter is dirty.	Clean the fuel filter. (*)
The machine collects little debris/dust.	The vacuum system is turned off.	Turn on the vacuum system with the switch (56).
	The dust filter is clogged.	Clean the dust filter.
	The hopper is full.	Empty the hopper (4).
	The skirts are not integral or not properly adjusted.	Check the skirts (16, 17, 18, 19) for integrity and proper adjustment.
	The broom height is not properly adjusted.	Adjust the height of the brooms (10, 11, 12).
When pressing the drive pedal, the machine does not move, or it moves slowly.	The parking brake is engaged.	Check that the parking brake (84 and 76) has been released.
	The hydraulic system oil level is incorrect.	Check the hydraulic system oil level in the tank (28).
	The centrifugal pulley does not operate properly.	Check that the centrifugal pulley (petrol engine-drive pump coupling joint) operates properly. (**)
	The drive pedal is not properly adjusted.	Adjust the drive pedal. (**)
The hopper does not lift.	The hydraulic system oil level is incorrect.	Check the hydraulic system oil level in the tank (41).
	The F4 or F7 fuse is open.	Replace the fuse.
The hopper does not dump.	The F7 fuse is open.	Replace the fuse.
	The hopper is not lifted enough.	Lift the hopper over 300 mm.
The hopper does not lower.	The hopper has not returned to horizontal position.	Turn the hopper to horizontal position.
	In case of particular weather conditions, the hydraulic system oil is slow in flowing through the safety valve.	Wait a few moments to let the hydraulic system oil flow.
When the engine compartment hood (13) is open, the engine keeps running.	The hood safety microswitch does not work.	Repair the microswitch. (**)

(\*) For the relevant procedure, see the Petrol Engine Manual.

(\*\*) Procedure to be performed by Nilfisk Service Center.

For further information, refer to the Service Manual, available at any Nilfisk Service Center.

## SCRAPPING

Have the machine scrapped by a qualified scrapper.

Before scrapping the machine, remove and separate the following materials, which must be disposed of properly according to the Law in force:

- Batteries
- Polyester dust filter
- Main and side brooms
- Engine oil
- Hydraulic system oil
- Hydraulic system oil filter
- Plastic hoses and components
- Electrical and electronic components (\*)

(\*) Refer to the nearest Nilfisk Center especially when scrapping electrical and electronic components.

## INHOUDSOPGAVE

<b>INLEIDING .....</b>	<b>2</b>
DOEL EN INHOUD VAN DEZE HANDLEIDING .....	2
BETREFFENDE PERSONEN .....	2
OPBERGEN VAN DE HANDLEIDING .....	2
CONFORMITEITSVERKLARING .....	2
IDENTIFICATIEGEGEVENS .....	2
ANDERE GEBRUIKERSHANDLEIDINGEN .....	2
VERVANGINGSONDERDELEN EN ONDERHOUD .....	2
MODIFICATIES EN VERBETERINGEN .....	3
BEDRIJFSCAPACITEIT .....	3
ALGEMENE OPMERKINGEN .....	3
<b>VERPAKKING VERWIJDEREN/AFLEVERING .....</b>	<b>3</b>
<b>VEILIGHEID .....</b>	<b>3</b>
GEBRUIKTE SYMBOLEN .....	3
ALGEMENE INSTRUCTIES .....	4
<b>BESCHRIJVING VAN DE MACHINE .....</b>	<b>6</b>
BOUW VAN DE MACHINE .....	6
BEDIENINGSPANEEL EN KNOPPEN .....	8
ACCESSOIRES / OPTIES .....	9
TECHNISCHE EIGENSCHAPPEN .....	9
ELEKTRISCH SCHEMA .....	11
HYDRAULISCH SCHEMA VAN HET HEFSYSTEEM VOOR DE AFVALCONTAINER .....	13
HYDRAULISCH SCHEMA VAN DE AANDRIJVING .....	13
<b>GEBRUIK .....</b>	<b>14</b>
VOOR HET STARTEN VAN DE MACHINE .....	14
DE MACHINE STARTEN EN STOPPEN .....	14
MACHINE IN BEDRIJF .....	15
DE AFVALCONTAINER LEGEN .....	16
NA GEBRUIK VAN DE MACHINE .....	17
DUW-/TREKBEWEGING VAN DE MACHINE .....	17
DE BEDRIJFSVERLICHTING AFSTELLEN (optioneel) .....	17
LANGE PERIODE VAN STILSTAND .....	17
EERSTE GEBRUIKSPERIODE .....	17
<b>ONDERHOUD .....</b>	<b>18</b>
ONDERHOUDSSCHEMA .....	18
DE HOOGTE VAN DE HOOFDBORSTEL CONTROLEREN EN AFSTELLEN .....	20
DE HOOFDBORSTELVERVANGEN .....	21
DE HOOGTE VAN DE ZIJBORSTELS CONTROLEREN EN AFSTELLEN .....	22
DE ZIJBORSTEL VERVANGEN .....	23
REINIGING EN CONTROLE OP BESCHADIGING VAN HET STOFFPANEELFILTER .....	24
REINIGING EN CONTROLE OP BESCHADIGING VAN HET ZAKFILTER .....	25
CONTROLE VAN DE HOOGTE EN WERKING VAN DE FLAPS .....	26
CONTROLE VAN HET PEIL VAN DE OLIE VOOR HET HYDRAULISCH SYSTEEM VOOR HET HEFFEN VAN DE AFVALCONTAINER .....	27
CONTROLE VAN HET OLIEPEIL IN HET AANDRIJFSYSTEEM .....	27
CONTROLE VAN HET MOTOROLIEPEIL .....	28
VERVERSING VAN DE MOTOROLIE .....	28
REINIGING VAN HET LUCHTVOORFILTER VAN DE MOTOR EN ONDERHOUD VAN DE LUCHTFILTERHOUDER VAN DE MOTOR .....	29
REINIGING VAN HET KOELSYSTEEM VAN DE MOTOR .....	29
REINIGING VAN DE VONKENVANGER .....	30
REINIGING/VERVANGING VAN DE BOUGIE .....	30
CONTROLE / VERVANGING / RESETTEN VAN DE ZEKERINGEN .....	30
<b>STORINGEN LOKALISEREN .....</b>	<b>31</b>
<b>VERWIJDERING .....</b>	<b>32</b>

## INLEIDING



**OPMERKING**

*De nummers tussen haakjes verwijzen naar de onderdelen die worden weergegeven in het hoofdstuk Beschrijving van de machine.*

### DOEL EN INHOUD VAN DEZE HANDLEIDING

Deze handleiding heeft tot doel de bediener te voorzien van alle informatie die nodig is om deze machine op de juiste en veiligste manier te gebruiken. Er staat informatie in over technische aspecten, de veiligheid, de werking, het stoppen, het onderhoud, de vervangingsonderdelen en het verwijderen van de machine.

De bedieners en bevoegde monteurs die met deze machine werken, moeten de instructies in deze handleiding zorgvuldig lezen, voordat ze met de machine aan het werk gaan. Neem bij twijfel over de juiste interpretatie van de instructies contact op met Nilfisk voor meer uitleg.

### BETREFFENDE PERSONEN

Deze handleiding is bestemd voor de bediener van de machine en de technici die verantwoordelijk zijn voor het onderhoud van de machine.

De bedieners mogen geen handelingen uitvoeren die alleen door bevoegde monteurs uitgevoerd mogen worden. Nilfisk is niet verantwoordelijk voor schade die is ontstaan uit het negeren van dit verbod.

### OPBERGEN VAN DE HANDLEIDING

De instructiehandleiding moet in de juiste houder bij de machine worden opgeborgen. Er mogen geen vloeistoffen of andere materialen bij komen zodat de handleiding goed leesbaar blijft.

### CONFORMITEITSVERKLARING

De conformiteitsverklaring die bij de machine wordt geleverd is een verklaring dat de machine voldoet aan de geldende wetgeving.



**OPMERKING**

*Twee kopieën van de oorspronkelijke verklaring van overeenstemming zijn verstrekt samen met de machinedocumentatie.*

### IDENTIFICATIEGEGEVENS

Het serienummer en model van de machine staan op het plaatje (1).

Het productiejaar van de machine wordt in de conformiteitsverklaring aangegeven. Het productiejaar kan ook worden afgeleid uit de eerste twee cijfers van het serienummer van de machine.

Het serienummer en het model van de benzinemotor staan op het plaatje (33).

Deze informatie heeft u nodig om vervangingsonderdelen voor de machine en de benzinemotor te bestellen. Gebruik de onderstaande ruimte om de identificatiegegevens van de machine en de benzinemotor te noteren.

Model MACHINE .....
Serienummer MACHINE .....

Model MOTOR .....
Serienummer MOTOR .....

### ANDERE GEBRUIKERSHANDLEIDINGEN

- Handleiding van de benzinemotor, bij de uitrusting van de machine, vormt een integraal deel van deze handleiding.
- Daarnaast zijn de volgende handleidingen leverbaar:
  - Catalogus met vervangingsonderdelen (behoort tot de uitrusting van de machine)
  - Werkplaatshandleiding (te raadplegen bij de servicecentra van Nilfisk)

### VERVANGINGSONDERDELEN EN ONDERHOUD

Als er onderhouds- of reparatiewerkzaamheden aan de machine nodig zijn, moet u deze door bevoegd personeel of bij de servicecentra van Nilfisk laten uitvoeren. Er mogen alleen originele vervangingsonderdelen en accessoires worden gebruikt.

Als u hulp nodig heeft of vervangingsonderdelen en accessoires wilt bestellen bij Nilfisk, zorg dan dat u het model en het serienummer altijd bij de hand heeft.



## MODIFICATIES EN VERBETERINGEN

Nilfisk streeft naar een constante perfectie van onze producten en we behouden ons het recht voor modificaties en aanpassingen aan te brengen indien wij die nodig achten. U bent niet verplicht deze modificaties of verbeteringen door te voeren op een eerder aangeschafte machine.

Eventuele aanpassingen en/of toevoeging van accessoires moeten expliciet worden goedgekeurd en uitgevoerd door Nilfisk.

## BEDRIJFSCAPACITEIT

Deze veegmachine is ontwikkeld en gebouwd voor het reinigen/vegen van gladde, solide vloeren en voor het verzamelen van stof en kleine vuildeeltjes in privé- en bedrijfsruimten onder gecontroleerde veilige omstandigheden door een bevoegde bediener.

## ALGEMENE OPMERKINGEN

Alle verwijzingen naar voorwaarts, achterwaarts, vóór, rechts, links of achter in deze handleiding zijn vanuit de bediener in zijn rijpositie op de stoel bekeken (54).

## VERPAKKING VERWIJDEREN/AFLEVERING

- Volg bij het verwijderen van de verpakking de instructies op de verpakking zorgvuldig op.
- Controleer bij aflevering van de machine zorgvuldig of de verpakking en de machine niet zijn beschadigd tijdens het transport. Als u beschadigingen heeft aangetroffen, bewaart u de verpakking dan zoals u deze van de transporteur heeft ontvangen. Neem onmiddellijk contact op met de transporteur om een verzoek tot schadevergoeding in te vullen.
- Controleer of de uitrusting van de machine overeenkomt met de volgende lijst:
  1. Technische documentatie:
    - Gebruiksaanwijzing van de veegmachine
    - Handleiding van de benzinemotor
    - Catalogus met vervangingsonderdelen van de veegmachine
  2. Zekering Nr. 1 van 10 A
  3. Zekering Nr. 1 van 70 A

## VEILIGHEID

De volgende symbolen worden gebruikt om mogelijk gevaarlijke situaties aan te geven. Lees deze informatie altijd aandachtig door en neem de nodige voorzorgsmaatregelen om personen en voorwerpen te beschermen.

Samenwerking met de bediener is van essentieel belang om ongelukken te voorkomen. Geen enkel preventieplan ter voorkoming van ongevallen is effectief zonder de volledige medewerking van de persoon die direct verantwoordelijk is voor de werking van de machine. De meeste ongevallen die zich binnen een bedrijf, op de werkvloer of op locatie voordoen, worden veroorzaakt door het niet naleven van enkele elementaire veiligheidsmaatregelen. Een oplettende en voorzichtige bediener is de beste garantie tegen ongevallen en is het meest effectief in elk preventieplan.

## GEBRUIKTE SYMBOLEN



### GEVAAR!

*Dit symbool geeft een gevaar met mogelijk dodelijk afloop voor de bediener aan.*



### LET OP!

*Dit symbool geeft een mogelijk risico op letsel voor personen of schade aan voorwerpen aan.*



### WAARSCHUWING!

*Dit symbool geeft een waarschuwing of opmerking aan over de werking van de sleutel of van de gebruiksfuncties. Lees de blokken tekst die met dit symbool zijn gemarkeerd zorgvuldig door.*



### OPMERKING

*Dit symbool geeft een waarschuwing aan over de werking van de sleutel of van de gebruiksfuncties.*



### ADVIES

*Dit geeft aan dat de bedienershandleiding moet worden geraadpleegd voordat er een handeling wordt uitgevoerd.*

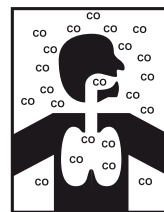
## ALGEMENE INSTRUCTIES

Hierna volgen waarschuwingen en specifieke aandachtspunten om mogelijke schade aan de machine of letsel bij personen te voorkomen.



### GEVAAR!

- Voordat er reinigings- of onderhoudswerkzaamheden, vervangingen van onderdelen of omzettingen naar andere functies worden uitgevoerd, moet u de accustekker eerst loskoppelen, de contactsleutel verwijderen en de parkeerrem inschakelen.
- Deze machine mag alleen worden gebruikt door personen die op de juiste manier zijn geïnstrueerd. De machine mag niet worden gebruikt door kinderen of mensen met een handicap.
- Wanneer u in de buurt van elektrische onderdelen werkt, verwijder dan al uw sieraden.
- Zorg dat er geen vonken, vlammen of rokende/gloeiende materialen bij de accu's in de buurt kunnen komen. Bij normaal gebruik van de machine kunnen er explosieve gassen vrij komen.
- Werk nooit onder een omhoog gebrachte machine als deze niet voldoende wordt ondersteund door veiligheidssteunen.
- Telkens als er werkzaamheden worden verricht onder de geopende motorkap, moet u ervoor zorgen dat de motorkap niet per ongeluk dicht kan vallen.
- Gebruik deze machine niet in ruimten waar schadelijke, gevaarlijke, ontvlambare en/of explosieve stoffen, vloeistoffen of dampen aanwezig zijn. Deze machine is niet geschikt voor het opzuigen van stoffen die gevaarlijk voor de gezondheid kunnen zijn.
- Let op: de brandstof is zeer licht ontvlambaar.
- Roken en open vuur in ruimten waar brandstof wordt bijgevuld of opgeslagen is verboden.
- Vul de brandstof altijd buiten of in een goed geventileerde ruimte bij met de motor uitgeschakeld.
- Zet de motor uit en laat deze enkele minuten afkoelen voordat u de dop van de brandstoftank losdraait.
- De brandstof gaat uitzetten en daarom mag de tank niet verder dan 4 cm onder de rand van de vulmond worden bijgevuld.  
Controleer na het bijvullen van de brandstof of de dop van de brandstoftank goed is afgesloten.
- Wanneer er tijdens het tanken brandstof naar buiten loopt, moet u alle brandstof verwijderen en de dampen laten oplossen voordat u de motor start.
- Zorg dat er geen brandstof op de huid komt en dat u de dampen niet inademt. Hou buiten bereik van kinderen.
- Laat de motor niet kantelen tot een hoek waarbij de brandstof naar buiten kan lopen.
- Wanneer de machine vervoerd wordt, mag de brandstoftank niet vol zijn en moet het brandstofkraantje gesloten zijn.
- Zet geen voorwerpen op de motor.
- Schakel de motor uit voordat u er werkzaamheden aan uitvoert. Om te voorkomen dat de motor per ongeluk wordt ingeschakeld, moet u altijd het kapje van de bougie of de minkabel van de accu ontkoppelen.
- Zie ook de VEILIGHEIDSVOORSCHRIFTEN in de handleiding van de benzinemotor, die een integraal deel vormt van deze handleiding.
- Als de machine van loodaccu's (WET) is voorzien, mag de machine zelf niet meer dan 30° ten opzichte van de vlakke grond worden gekanteld. Anders kan de uiterst corrosiverende vloeistof uit de accu lopen. Als de machine bij onderhoudswerkzaamheden moet worden gekanteld, moeten eerst de accu's worden verwijderd.



### LET OP!

**Koolmonoxide (CO) kan hersenletsel of zelfs dodelijk letsel veroorzaken.**

**De interne verbrandingsmotor van deze machine stoot koolmonoxide uit.**

**Adem geen uitlaatgassen in.**

**Gebruik alleen in afgesloten ruimte wanneer er voldoende ventilatie en een tweede persoon aanwezig zijn.**

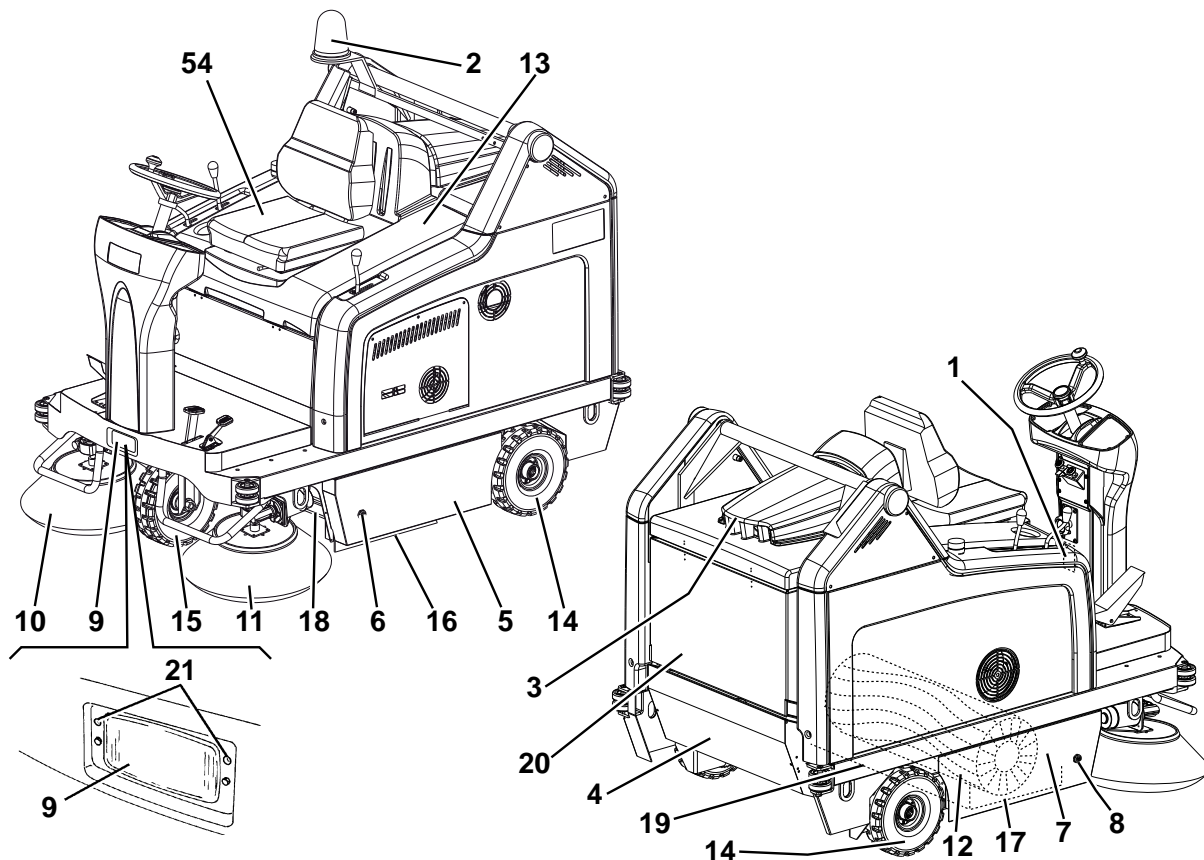
**LET OP!**

- Lees voordat u onderhouds- of reparatiewerkzaamheden aan de machine uitvoert alle instructies zorgvuldig door.
- Neem alle nodige voorzorgsmaatregelen om te voorkomen dat haar, sieraden en losse kledingstukken vast komen te zitten in de bewegende delen van de machine.
- Verwijder de contactsleutel om niet-geautoriseerd gebruik van de machine te voorkomen.
- Een machine die onbeheerd wordt achtergelaten, moet worden vastgezet om onverwachte bewegingen te voorkomen.
- Gebruik de machine niet op oppervlakken met een grotere hellingshoek dan aangegeven op de machine.
- Gebruik alleen de borstels die bij de machine worden geleverd of in de gebruiksaanwijzing worden vermeld. Het gebruik van andere borstels kan de veiligheid in gevaar brengen.
- Sluit voordat u de machine gebruikt alle afdekkingen en/of kleppen.
- Gebruik de machine niet in bijzonder stoffige ruimten.
- - Was de machine niet met directe waterstralen, een hogedrukspuit of met bijtende materialen.
- Gebruik geen perslucht om de machine te reinigen, met uitzondering van de filters (zie het betreffende deel).
- Let er bij het gebruik van de machine op dat er zich geen mensen, met name kinderen, in het werkgebied van de machine bevinden.
- Zet geen flessen vloeistof op de machine.
- De temperatuur moet bij opslag van de machine tussen de 0°C en +40°C liggen.
- De temperatuur moet bij gebruik van de machine tussen de 0°C en +40°C liggen.
- De vochtigheidsgraad moet tussen 30% en 95% liggen.
- Zorg altijd dat de machine niet in de zon, regen of andere weersomstandigheden staat, zowel in werking als bij stilstand. Plaats de machine op een beschermde, droge plaats. Deze machine is alleen voor gebruik onder droge omstandigheden; de machine mag dus niet worden gebruikt of opgeslagen onder vochtige omstandigheden.
- Gebruik de machine niet als vervoermiddel of voor slepen/duwen.
- De maximale draagkracht van de machine, naast het gewicht van de bediener, is 110 kg (het gewicht van het afval).
- Laat de borstels niet werken als de machine stilstaat om schade aan de vloer te voorkomen.
- Gebruik bij brand een poederbrandblusser. Gebruik geen water.
- Stoot niet tegen kasten of stellingen, zeker als de kans bestaat dat er voorwerpen kunnen omvallen.
- Pas de bedrijfsnelheid aan de oppervlakken aan.
- Gebruik de machine niet op hellingen of schuine oppervlakken met een grotere hellingshoek dan gespecificeerd.
- Deze machine is niet geschikt voor gebruik op straat of openbare wegen.
- Verwijder om geen enkele reden de beschermingen van de machine.
- Houd u strikt aan de aanwijzingen bij gewone onderhoudswerkzaamheden.
- Verwijder of verander geen plaatjes van de fabrikant op de machine.
- Als u afwijkingen in de werking van de machine vermoedt, controleer dan of deze niet worden veroorzaakt door gebrek aan dagelijks onderhoud. Als dat niet het geval is, roept u de hulp in van bevoegd personeel of van een bevoegd servicecentrum.
- Vraag bij vervanging van onderdelen om **ORIGINELE** vervangingsonderdelen bij een bevoegd leverancier en/of bevoegde detailhandelaar.
- Uit veiligheidsoverwegingen en voor een correcte werking van de machine moet het onderhoud dat in het betreffende hoofdstuk in deze handleiding wordt aangegeven voor bevoegd personeel of bij een servicecentrum worden uitgevoerd.
- Laat de machine als hij wordt afgedankt niet onbemand staan vanwege de giftige en/of schadelijke materialen (accu, kunststof, etc.). Deze moeten volgens de voorschriften naar de daarvoor bestemde verzamelplaatsen worden gebracht (zie het hoofdstuk Verwijdering).
- Tijdens de werking van de motor wordt de demper warm; raak de demper nooit aan als hij warm is om brandwonden of brand te voorkomen.
- Laat de motor nooit draaien met onvoldoende olie, want dat kan ernstige schade veroorzaken. Controleer het oliepeil bij een uitgeschakelde motor terwijl de machine horizontaal staat.
- Laat de motor nooit zonder luchtfilter draaien, omdat dit schade kan veroorzaken.
- Technische werkzaamheden aan de motor moeten altijd door een bevoegd dealer worden uitgevoerd. Gebruik voor de motor alleen originele vervangingsonderdelen of equivalenten ervan. Het gebruik van vervangingsonderdelen van een mindere kwaliteit kan de motor ernstig beschadigen.
- Zie ook de **VEILIGHEIDSVOORSCHRIFTEN** in de handleiding van de benzinemotor, die een integraal deel vormt van deze handleiding.

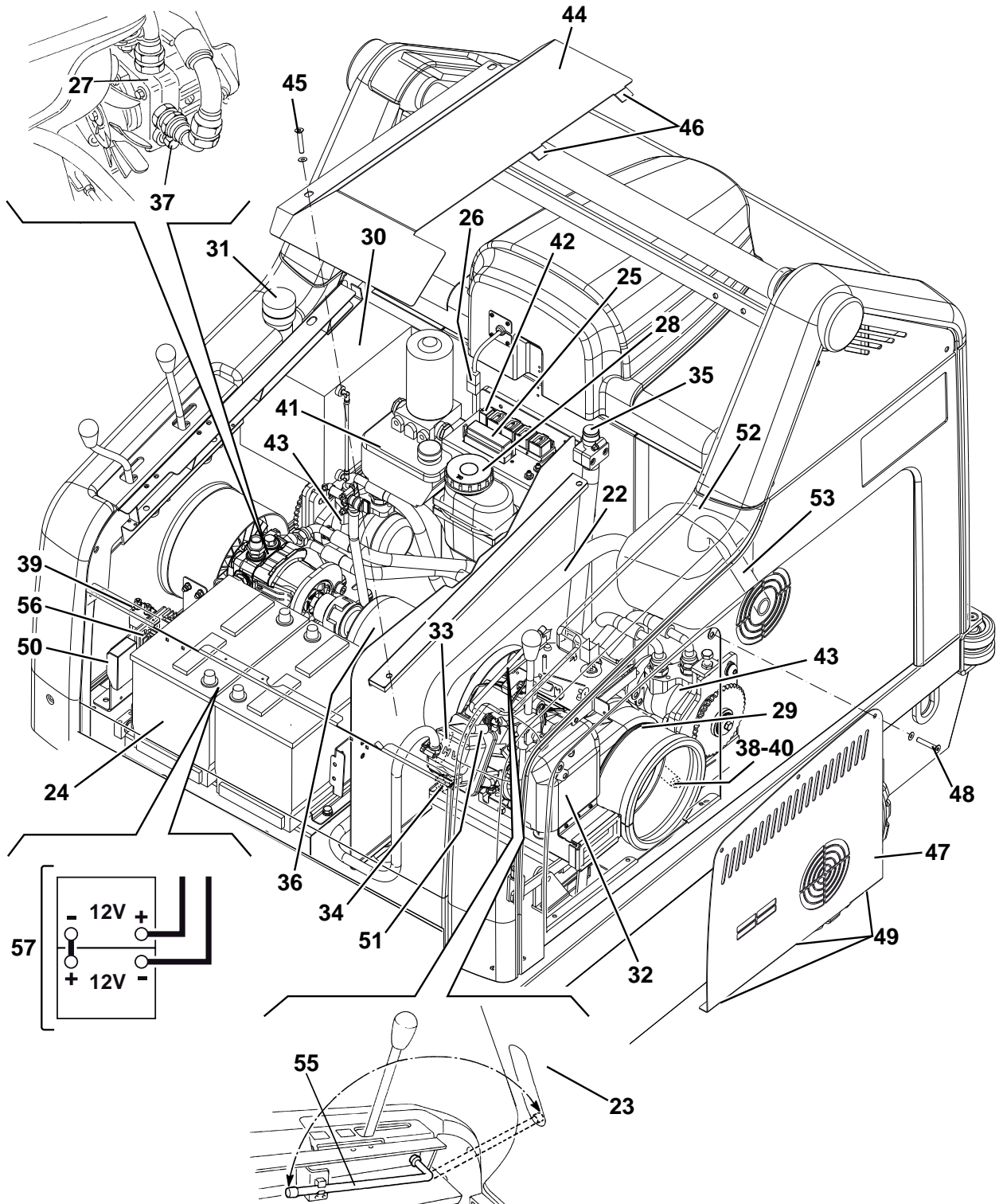
## BESCHRIJVING VAN DE MACHINE

### BOUW VAN DE MACHINE

1. Plaatje met serienummer / technische gegevens / conformiteitsmarkering
2. Knipperlicht (altijd in werking als de sleutel in 'I' staat) (optioneel)
3. Afdekking van motor voor aanzuigsysteem
4. Afvalcontainer (wanneer deze vol is, legen)
5. Linkerklep (alleen voor onderhoud openen)
6. Sluitingsstop links met veiligheidsbevestigingsschroef
7. Rechterklep (voor verwijdering van de hoofdborstel)
8. Sluitingsstop rechts
9. Bedrijfsverlichting (optioneel)
10. Zijborstel rechts
11. Zijborstel links (optioneel)
12. Hoofdborstel
13. Klep motorruimte
14. Aandrijfwielen achter op vaste as
15. Sturend voorwiel
16. Zijflap links
17. Zijflap rechts
18. Voorflap
19. Achterflap
20. Houder stoffilter
21. Stelschroeven voor de richting van de bedrijfsverlichting
22. Uitlaatspruitstuk motor
23. Klep motorruimte (open)
24. Accu
25. Kastje met smeltzekeringen
26. Stekker van motor voor aanzuigsysteem
27. Pomp voor aandrijvingssysteem
28. Olietank voor aandrijvingssysteem
29. Benzinemotor
30. Brandstofreservoir
31. Vuldop voor brandstof
32. Luchtfilter motor
33. Model en serienummer van de benzinemotor
34. Dop voor motoroliepeil
35. Vuldop voor bijvullen motorolie
36. Dynamotor
37. Schroef voor uitschakeling hydraulische pomp (voor duw-/trekbeweging van de machine, wanneer het aandrijfsysteem niet beschikbaar is)
38. Aftapdop motorolie
39. Startrelais motor
40. Uitlaatleiding motorolie
41. Reservoir voor hydraulische olie voor systeem voor heffen afvalcontainer
42. Relais voor activering van pomp voor heffen afvalcontainer
43. Motoren van aandrijfsysteem
44. Bescherming benzinemotor
45. Bevestigingsschroeven bescherming
46. Steunen bescherming
47. Tussenschot links
48. Bevestigingsschroeven tussenschot
49. Steunen tussenschot
50. Zekering oplaadsysteem
51. Bougie
52. Demper motor
53. Uitlaatleiding motor
54. Bestuurdersstoel
55. Steunstang van de motorkap
56. Diode
57. Aansluitschema accu's



OPBOUW VAN DE MACHINE (vervolg)

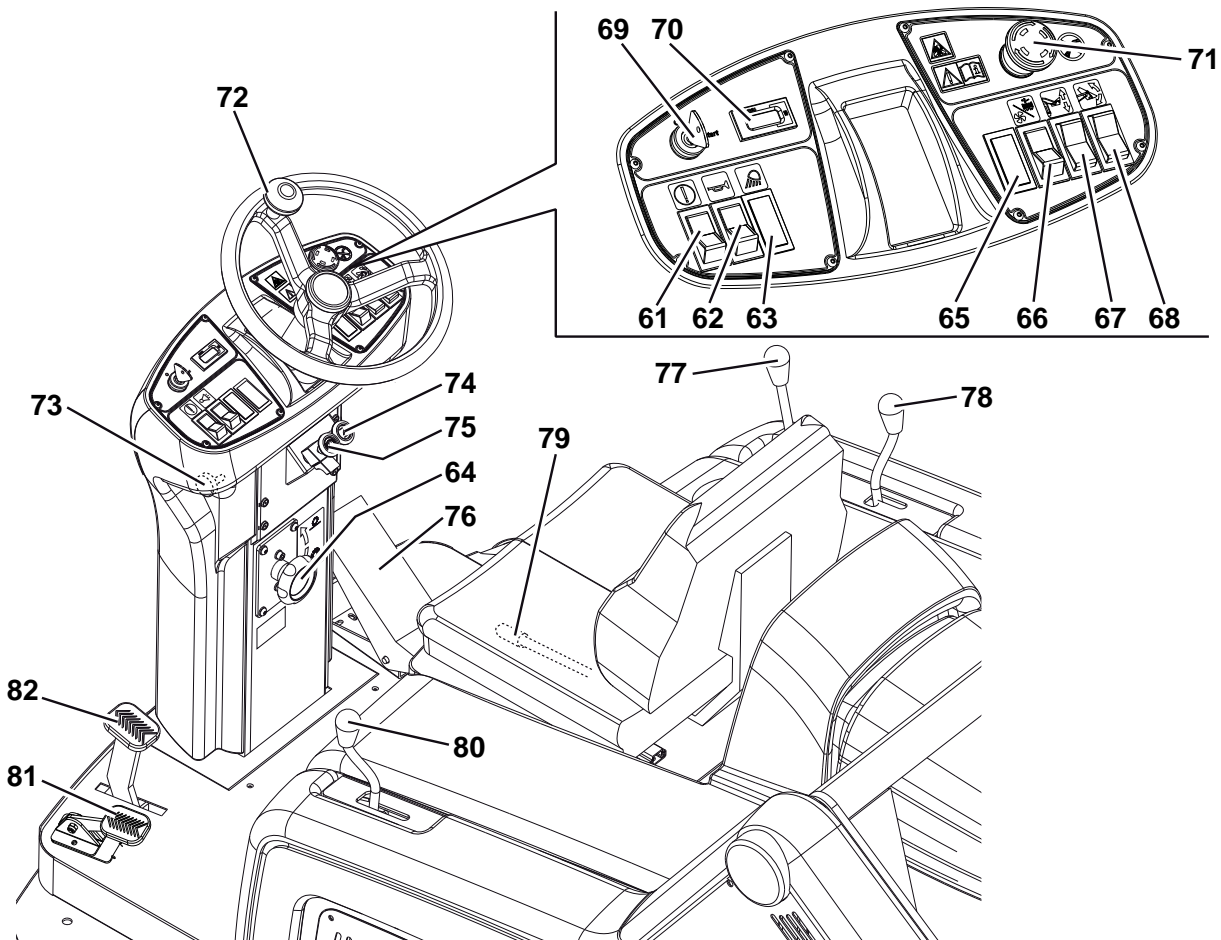


P100207



**BEDIENINGSPANEEL EN KNOPPEN**

- 61. Bevestigingsknop voor omhoog/omlaag brengen en kantelen van afvalcontainer
- 62. Schakelaar voor akoestisch waarschuwingssignaal
- 63. Stand voor schakelaar bedrijfsverlichting (optioneel)
- 64. Stelknop voor indruk van hoofdborstel
  - Linksom draaien voor vergroting van de indruk van de borstel
  - Rechtsom draaien voor verkleining van de indruk van de borstel
- 65. Plaats voor optionele schakelaar
- 66. Schakelaar
  - (Laagste stand) activering aanzuigstelsysteem
  - (Hoogste stand) activering filterschudder
- 67. Schakelaar voor omhoog/omlaag brengen van afvalcontainer
- 68. Schakelaar voor kantelen van afvalcontainer
- 69. Contactsleutel
  - In stand 0 stopt de benzinemotor en worden alle functies van de machine uitgeschakeld.
  - In stand 'I' schakelt de machine de verschillende functies in; ook wordt het knipperlicht ingeschakeld.
  - Wanneer de sleutel helemaal naar rechts naar Start wordt gedraaid, start de benzinemotor; laat de sleutel los zodra de motor start en de sleutel keert terug naar stand 'I'.
- 70. Urenteller
- 71. Noodknop. Druk hierop in noodsituaties om alle functies van de machine te stoppen. U kunt hem weer resetten na het inschakelen door hem in de richting van de pijl op de knop zelf te drukken.
- 72. Stuur
- 73. Stelknop voor kanteling van stuurwiel
- 74. Startmechanisme voor koude motor
- 75. Bedieningshendel voor vergrendeling parkeerrem. De servicerem (82) wordt vergrendeld zodat hij als parkeerrem fungeert.
- 76. Pedaal voor voorwaartse/achterwaartse beweging
- 77. Hendel voor zijborstel rechts omhoog/omlaag
- 78. Hendel voor zijborstel links omhoog/omlaag (optioneel)
- 79. Bedieningshendel voor lengteverplaatsing van de stoel
- 80. Hendel voor het omhoog/omlaag brengen van de hoofdborstel
- 81. Pedaal voor omhoog brengen voorflap
- 82. Servicerempedaal





## ACCESSOIRES / OPTIES

Naast de onderdelen van de standaarduitvoering kan de machine worden uitgerust met de volgende accessoires, volgens het gebruik van de machine:

- Zijborstel links
- Hoofd- en zijborstels met hardere of zachtere haren dan de standaardborstel
- Stoffilter in antistatisch polyester en in polyester BIA C
- Zakfilter
- Knipperlampje
- Bedrijfslampje
- Antigroevenflap
- Antigroevenwielen
- Beschermkap

Neem voor meer informatie over de hierboven genoemde optionele accessoires contact op met uw leverancier.

## TECHNISCHE EIGENSCHAPPEN

Algemeen	Waarden
Breedte van het reinigingsvlak (met een zijborstel)	1.054 mm
Breedte van het reinigingsvlak (met twee zijborstels)	1.308 mm
Lengte machine	1.776 mm
Breedte machine (met een zijborstel)	1.208 mm
Breedte machine (met twee zijborstels)	1.310 mm
Maximale hoogte van de machine (bij het stuur)	1.350 mm
Minimale hoogte van de grond (zonder flaps)	60 mm
Maximale hefhoogte voor afvalcontainer	1.650 mm
Minimale/maximale hoogte vanaf de grond voor het lossen van afval	270/1.370 mm
Minimale draaicirkel	1.685 mm
Afmetingen hoofdborstel (diameter x lengte)	300 x 800 mm
Diameter zijborstel	500 mm
Maximale voorwaartse snelheid	7 km/h
Maximale achterwaartse snelheid	3 km/h
Maximale hellingshoek	20%
Inhoud afvalcontainer	130 liter
Maximaal hefbaar gewicht van de afvalcontainer	110 kg
Gewicht vooras in beweging	297 kg
Gewicht achteras in beweging	446 kg
Totaalgewicht machine in beweging (met bediener op de machine)	743 kg
Specifieke druk op de grond van achterwielen	1,2 N/mm <sup>2</sup>
Specifieke druk op de grond van voorwiel	1,1 N/mm <sup>2</sup>
Sturend voorwiel (diameter x breedte)	305 x 92 mm
Achterste aandrijfwielen (diameter x breedte)	305 x 92 mm
Geluidsdruk op het oor van de bestuurder (ISO 11201, ISO 4871) (LpA)	80 dB(A) ±3 dB(A)
Geluidsvermogen geproduceerd door de machine (ISO 3744, ISO 4871) (LwA)	98 dB(A)
Trillingsniveau op de arm van de bestuurder (ISO 5349-1) (*)	< 2,5 m/s <sup>2</sup>
Trillingsniveau op het lichaam van de bediener (ISO 2631-1) (*)	< 0,5 m/s <sup>2</sup>

(\*) Bij normale werkomstandigheden op een vlakke ondergrond van asfalt.

Benzinemotor (*)	Gegevens
Merk	Briggs & Stratton
Model	Vanguard 9 HP
Regelvermogen (ISO 1585)	6,7 kW
Bedrijfstoerental	3.100 ±50 omw/min
Dieselvebruik	1,7 liter/uur
Inhoud brandstoftank	8,5 liter
Type gebruikte olie	SAE 5 W 30 - SYNTHETISCH API SJ

(\*) Zie voor de overige gegevens/waarden van de benzinemotor de betreffende gebruikershandleiding.

Aanzuiging en stoffiltering	Waarden
Stoffilter van karton van 15-20 µm	3,6 m <sup>2</sup>
Drukverlaging hoofdborstelruimte	10,9 mm/H <sub>2</sub> O

Elektrisch systeem	Waarden
Accu's	2 x 12 V – 70 Ah
Motor aanzuigstelsysteem	310 W, 3000 omw/min
Motor hoofdborstel	500 W, 550 omw/min
Motor filterschudder	90 W, 5700 omw/min
Motor van filterschudder voor zakfilter (optioneel)	110 W, 3000 omw/min

Hydraulisch aandrijvingsstelsysteem	Waarden
Pomp voor aandrijvingsstelsysteem	SAUER HIDRO-GEAR BDP 10A
Cilinderinhoud pomp voor aandrijvingsstelsysteem	10,2 cm <sup>3</sup>
Cilinderinhoud vulpomp	1,9 cm <sup>3</sup>
Maximale arbeidsdruk	70 Bar
Maximale piekdruk	145 Bar
Inhoud oliereservoir hydraulisch stelsysteem	0,8 liter
Totale inhoud ?hydraulisch stelsysteem	1,2 liter
Type gebruikte olie	SAE 10 W 40

Hydraulisch systeem voor heffen van afvalcontainer	Waarden
Pomp	Parker 108 AE S32 – 24 V
Maximale druk	110 Bar
Inhoud oliereservoir	0,75 liter
Totale inhoud ?hydraulisch stelsysteem	1,4 liter
Olie hydraulisch systeem (bij een buitentemperatuur van meer dan 10°C)	AGIP Arnica 46 (*)



**WAARSCHUWING!**

*Als de machine wordt gebruikt in omgevingen met temperaturen lager dan +10°C, raden wij u aan de olie te vervangen door olie met een viscositeit van 32 cSt. Bij temperaturen onder 0°C moet u olie met een nog lagere viscositeit gebruiken.*

(\*) Zie de tabel hieronder met de eigenschappen van de olie en de tabel met referentiespecificaties.

TECHNISCHE EIGENSCHAPPEN			
<b>AGIP ARNICA</b>		<b>46</b>	<b>32</b>
Viscositeit bij 40°C	mm <sup>2</sup> /s	45	32
Viscositeit bij 100°C	mm <sup>2</sup> /s	7,97	6,40
Viscositeitsindex	/	150	157
Ontbrandingspunt COC	°C	215	202
Vloeipunt	°C	-36	-36
Volumetrische massa bij 15°C	kg/l	0,87	0,865

SPECIFICATIES TER REFERENTIE
ISO-L-HV
ISO 11158
AFNOR NF E 48603 HV
AISE 127
ATOS Tab. P 002-0/I
BS 4231 HSE
CETOP RP 91 H HV
COMMERCIAL HYDRAULICS
Danieli Standard 0.000.001 (AGIP ARNICA 22, 46, 68)
EATON VICKERS I-286-S3
EATON VICKERS M-2950
DIN 51524 t.3 HVLP
LAMB LANDIS-CINCINNATI P68, P69, P70
LINDE
PARKER HANNIFIN (DENISON) HF-0
REXROTH RE 90220-1/11.02
SAUER-DANFOSS 520L0463

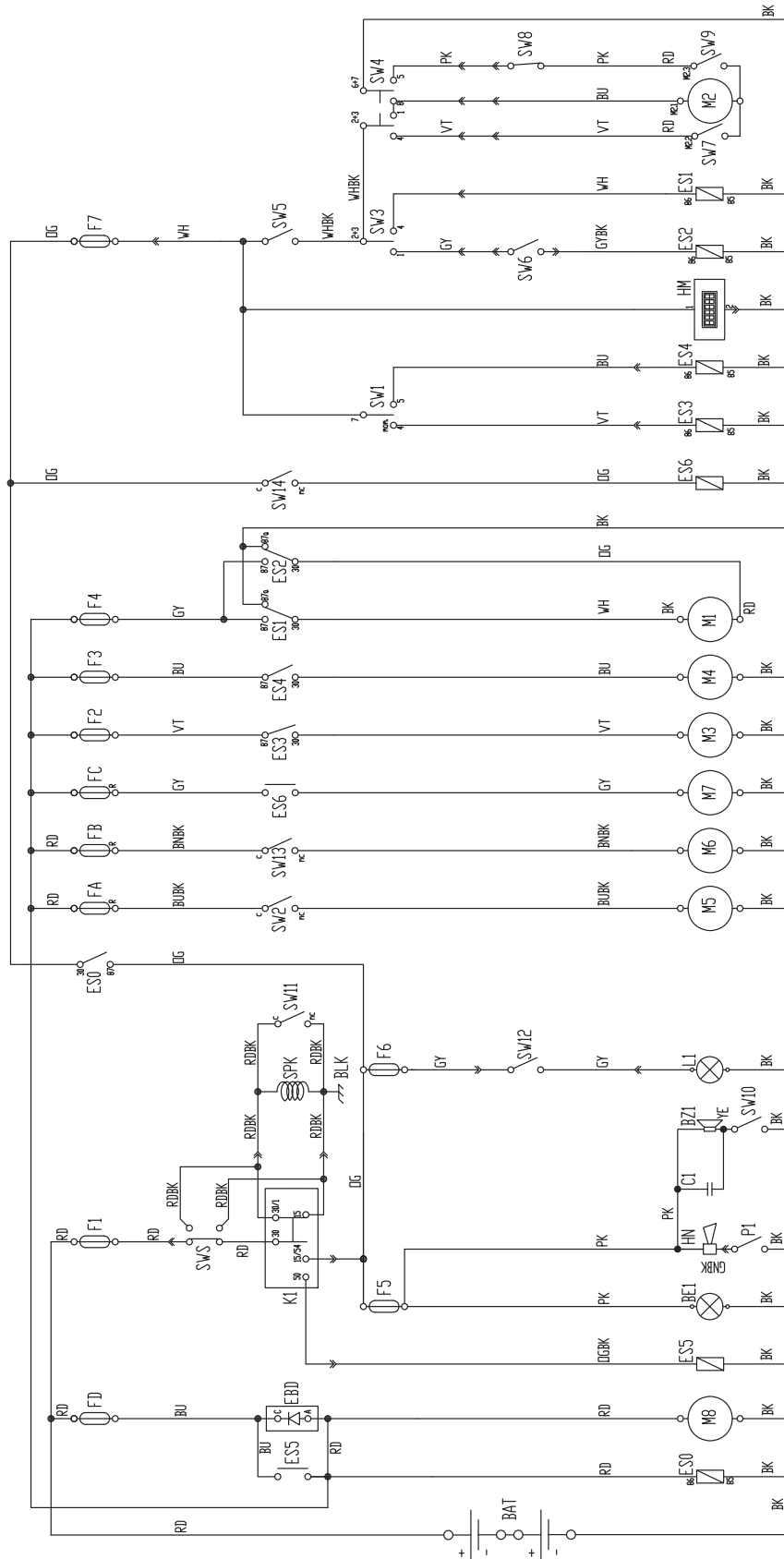
**ELEKTRISCH SCHEMA****Legende**

BAT	Accu 24 V
BE1	Zwaailicht (optioneel)
BLK	Frame benzinemotor
BZ1	Geluidssignaal voor achteruitrijden - geluidssignaal
C1	Condensator akoestisch signaal achteruitgang
EBD	Schema diode
ES0	Relais motor gestart
ES1	Relais van pomp voor afvalcontainer omhoog
ES2	Relais van pomp voor afvalcontainer omlaag
ES3	Relais filterschudder
ES4	Relais aanzuigsysteem
ES5	Startschakelaar
ES6	Afstandsschakelaar hoofdborstel
FA	Herbruikbare zekering zijborstel rechts (10 A)
FB	Herbruikbare zekering zijborstel links (10 A) (optioneel)
FC	Herbruikbare zekering hoofdborstel (30 A)
FD	Zekering oplaadsysteem (70 A)
F1	Zekering sleutel (30 A)
F2	Zekering filterschudder (30 A)
F3	Zekering aanzuigsysteem (30 A)
F4	Zekering pomp afvalcontainer omhoog (30 A)
F5	Zekering geluidssignaal achteruitrijden en zwaailicht (10 A)
F6	Zekering bedrijfsverlichting (10 A)
F7	Zekering aandrijfmechanisme kantelen afvalcontainer (10 A)
HM	Urenteller
K1	Contactsleutel
L1	Bedrijfsverlichting (optioneel)
M1	Pomp voor afvalcontainer omhoog
M2	Aandrijfmechanisme voor kantelen afvalcontainer
M3	Motor filterschudder
M4	Motor aanzuigsysteem
M5	Motor zijborstel rechts
M6	Motor zijborstel links (optioneel)
M7	Motor hoofdborstel
M8	Dynamo
P1	Schakelaar voor akoestisch waarschuwingssignaal
SPK	Bougie benzinemotor
SW1	Schakelaar aanzuigsysteem/filterschudder
SW2	Microschakelaar zijborstel rechts
SW3	Schakelaar voor afvalcontainer omhoog/omlaag
SW4	Schakelaar voor kantelen afvalcontainer
SW5	Bevestigingsschakelaar voor beweging afvalcontainer
SW6	Microschakelaar afvalcontainer horizontaal
SW7	Microschakelaar eindaanslag afvalcontainer gesloten
SW8	Microschakelaar afvalcontainer omhoog
SW9	Microschakelaar eindaanslag afvalcontainer open
SW10	Microschakelaar achterwaartse beweging
SW11	Microschakelaar motorkap open
SW12	Schakelaar bedrijfsverlichting (optioneel)
SW13	Microschakelaar zijborstel links (optioneel)
SW14	Microschakelaar voor hoofdborstel
SWS	Noodknop

**Kleurcodering**

BK	Zwart
BU	Blauw
BN	Bruin
GN	Groen
GY	Grijs
OG	Oranje
PK	Roze
RD	Rood
VT	Paars
WH	Wit
YE	Geel

ELEKTRISCHE INSTALLATIE (vervolg)

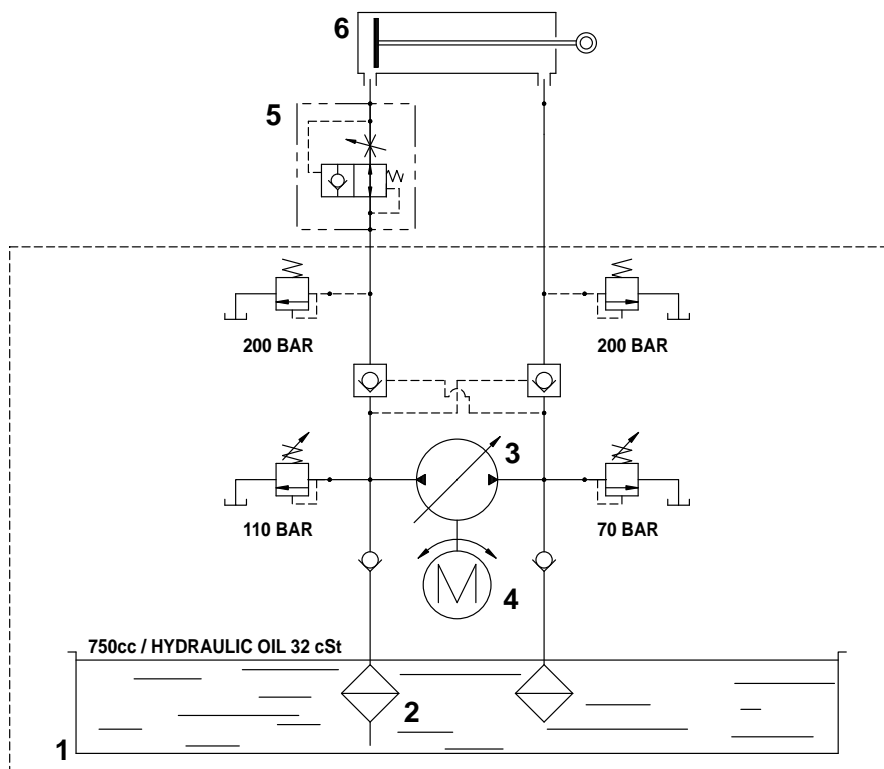


P100209

## HYDRAULISCH SCHEMA VAN HET HEFSYSTEEM VOOR DE AFVALCONTAINER

### Legende

1. Olietank
2. Oliefilter
3. Pomp
4. Motor
5. Blokkeerklap hefcilinder
6. Cilinder voor omhoog/omlaag brengen van de afvalcontainer

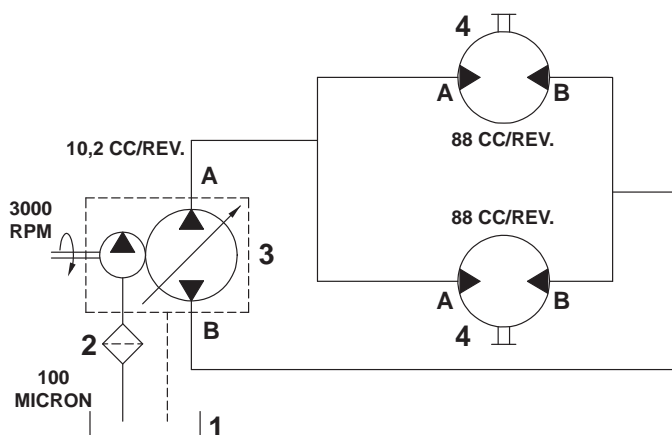


P100210

## HYDRAULISCH SCHEMA VAN DE AANDRIJVING

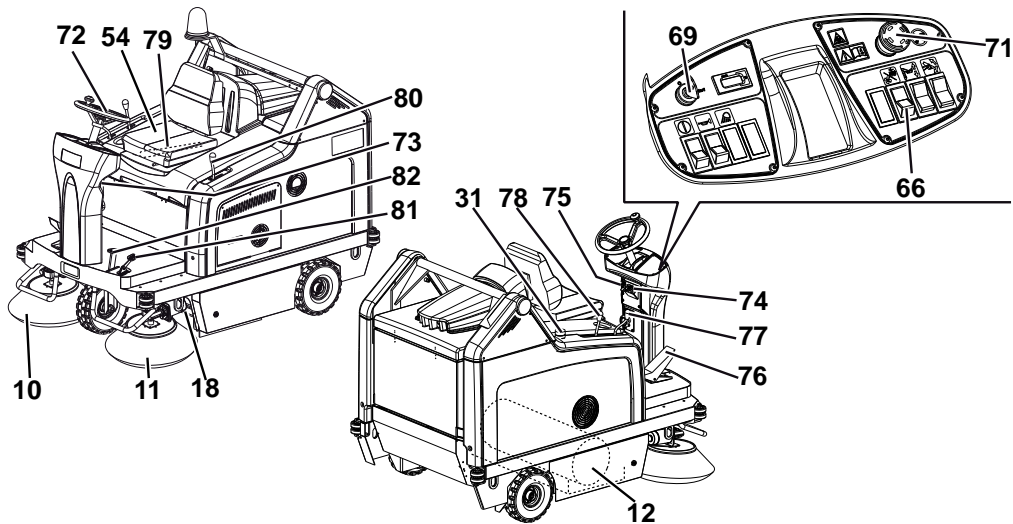
### Legende

1. Olietank
2. Oliefilter
3. Pomp
4. Motoren



P100211

## GEbruIK



P100212



### LET OP!

*Op de machine zijn enkele plaatjes aangebracht met de volgende woorden:*

- GEVAAR
- LET OP
- WAARSCHUWING
- ADVIES

Bij het lezen van deze handleiding moet de bediener de betekenis van de symbolen op deze plaatjes goed kennen. Dek de plaatjes niet af en vervang ze onmiddellijk als ze beschadigd zijn.

### VOOR HET STARTEN VAN DE MACHINE

1. Draai waar nodig de dop (31) los en vul brandstof bij.



### LET OP!

*De brandstof gaat uitzetten en daarom mag de tank niet verder dan 4 cm onder de rand van de vulmond worden bijgevuld.*

2. Controleer of er geen deurtjes of kleppen open staan op de machine en of de arbeidsomstandigheden normaal zijn.
3. Als de machine na het transport nog niet is gebruikt, moet u eerst controleren of alle blokken en blokkeermiddelen die bij het transport zijn gebruikt wel zijn verwijderd.

### DE MACHINE STARTEN EN STOPPEN

#### Starten van de machine

1. Ga op de bestuurdersstoel (54) zitten en stel de stand van de stoel naar wens af met de hendel (79).
2. Deblokkeer de stelhendel (73) door eraan te trekken. Stel daarna de kanteling van het stuur (72) naar wens af. Laat tenslotte de stelhendel (73) los en beweeg het stuur iets zodat de binnenstop vast haakt.
3. Activeer de parkeerrem met het pedaal (82) en de hendel (75).
4. Zet de hoofd- en zijborstels omhoog met de betreffende hendels (80), (77), (78).
5. Trek aan de hendel voor het startmechanisme bij een koude motor (74).



### OPMERKING

*Gebruik de hendel voor het startmechanisme bij een koude motor niet als de motor warm is en als de luchttemperatuur hoog genoeg is.*

6. Start de benzinemotor met de contactsleutel (69). Als de motor is gestart, laat u de contactsleutel meteen los.



### LET OP!

*Druk tijdens het starten van de motor met de contactsleutel (69) het gaspedaal (76) niet in.*



7. Laat de motor na het starten enkel seconden draaien en schakel daarna het mechanisme voor een koude start (74) uit.
8. Laat de motor enkele minuten opwarmen.
9. Schakel de parkeerrem uit door op het pedaal (82) te drukken en tegelijkertijd de hendel (75) te deblokken.
10. Ga op de werkplek zitten en start de machine met de handen op het stuur (72). Druk op het voorste deel van het pedaal (76) om de machine voorwaarts te bewegen en op het achterste deel om de machine achterwaarts te bewegen.  
De bewegingssnelheid is instelbaar van nul tot de maximale waarde via de druk op het pedaal.
11. Zet de hoofdborstel met de hendel (80) omlaag. Activeer het aanzuigsysteem door op het onderste deel van de schakelaar (66) te drukken.
12. Laat de zijborstel rechts met de hendel (77) zakken.
13. Laat indien van toepassing de zijborstel links met de hendel (78) zakken.

**OPMERKING**

*De borstels (10, 11, 12) kunnen ook als de machine beweegt omlaag en omhoog worden gezet.  
De borstels draaien niet wanneer ze omhoog staan.*

14. Als u met de veegwerkzaamheden wilt beginnen, manoeuvreert u het stuur (72) met uw handen en drukt u op het pedaal (76) om de machine te verplaatsen.

**De machine stoppen**

15. Laat het pedaal (76) los om de machine te stoppen.  
Als u de machine snel tot stilstand wilt brengen, drukt u ook het pedaal van de servicerem (82) in.  
Als u de machine in een noodgeval meteen stil wilt zetten, drukt u op de noodknop (71).  
U kunt de noodknop (71) na de activering uitschakelen door deze in de richting van het pijltje op de knop zelf te draaien.
16. Zet de hoofd- en zijborstels omhoog met de betreffende hendels (80), (77), (78).
17. Schakel het aanzuigsysteem uit met de schakelaar (66).
18. Schakel de machine uit door de contactsleutel (69) op '0' te zetten en te verwijderen.
19. Schakel de parkeerrem in door het pedaal (82) in te drukken en tegelijkertijd de hendel voor het blokkeren van de rem (75) te activeren.

**MACHINE IN BEDRIJF**

1. Zorg dat u niet te lang op een plaats blijft staan met de machine terwijl de borstels draaien: dan kunnen er markeringen op de vloer achterblijven.
2. Bij het verzamelen van lichte, maar omvangrijke stukken moet u de voorflap (18) door middel van de hendel (81) omhoog zetten. Let op: als de voorflap omhoog blijft staan, is de aanzuigcapaciteit van de machine kleiner.

**LET OP!**

***Wanneer u op natte oppervlakken moet werken, moet u het aanzuigsysteem met de schakelaar (66) uitschakelen om de stoffilter te beschermen.***

3. Voor een goed veegresultaat moet het stoffilter altijd zo schoon mogelijk zijn. U kunt de filter tijdens de werkzaamheden reinigen door de filterschudder kort te activeren; druk op het bovenste deel van de schakelaar (66) en activeer daarna het aanzuigsysteem door op het onderste deel van de schakelaar (66) te drukken.  
Herhaal deze handeling gemiddeld elke 10 minuten tijdens de werkzaamheden (dit is afhankelijk van de hoeveelheid stof in de te reinigen zone).

**OPMERKING**

*Deze handeling kan ook worden uitgevoerd terwijl de machine beweegt.*

**WAARSCHUWING!**

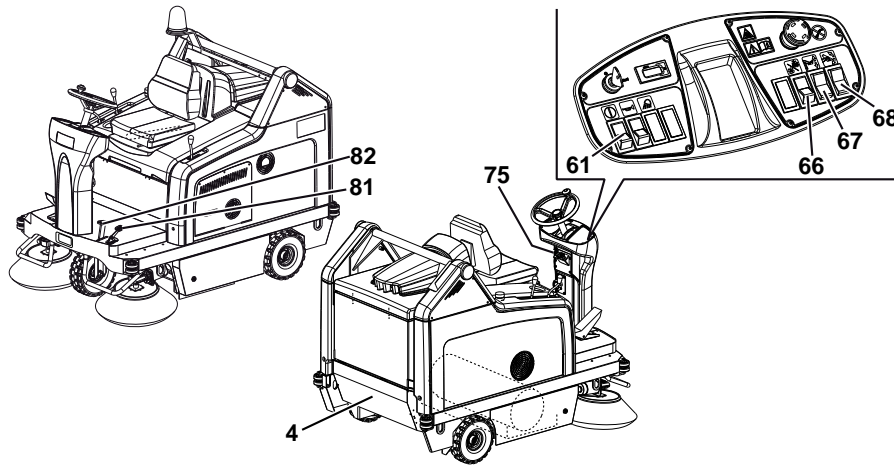
***Als het stoffilter verstopt en/of de afvalcontainer vol is, kan de machine geen stof en vuil meer verzamelen.***

4. Als de werkzaamheden zijn voltooid en telkens als de afvalcontainer (4) vol is, moet u deze legen (zie hiervoor het volgende deel).

**WAARSCHUWING!**

***De benzinemotor heeft een alarmsysteem dat schade aan de motor zelf voorkomt als er niet genoeg olie in het carter zit. Het alarmsysteem stopt automatisch de motor voordat het oliepeil in het carter onder het veilige niveau komt.***

DE AFVALCONTAINER LEGEN



P100213



**LET OP!**

*Leeg de afvalcontainer altijd met een draaiende motor.*

*Leeg de afvalcontainer niet terwijl de motor is uitgeschakeld om te voorkomen dat de accu leegloopt.*

1. De maximale hoogte voor het legen van de afvalcontainer is 1.370 mm (zie afb. 2).
2. Zet de machine bij de plek waar het vuil gestort moet worden en ga als volgt verder:
  - Breng de zijborstels en –hoofdborstel omhoog.
  - Schakel het aanzuigsysteem uit met de schakelaar (66).
  - Activeer de filterschudder door op het bovenste deel van de schakelaar (66) te drukken.



**LET OP!**

*Werk altijd op een vlak terrein zodat de machine niet uit balans kan raken.*



**LET OP!**

*Bij het omhoog brengen en legen van de afvalcontainer (4) moet u de parkeerrem ingeschakeld houden met het pedaal (82) en de hendel (75).*

3. Zorg dat er geen mensen in de buurt van de machine staan, met name bij de afvalcontainer (4).
4. Druk op de bevestigingsknop (61) en druk tegelijkertijd op de schakelaar voor omhoog (67) zodat de afvalcontainer (A, Afb. 1) omhoog gaat tot de gewenste hoogte.
5. Druk op de bevestigingsknop (61) en druk tegelijkertijd op de schakelaar voor kanteling (68) van de afvalcontainer (B, Afb. 2). Leeg alle afval in de verzamelcontainer (A).



**WAARSCHUWING!**

*De afvalcontainer (B, Afb. 2) van de machine kan alleen worden gekanteld op een minimale hoogte van 270 mm.*

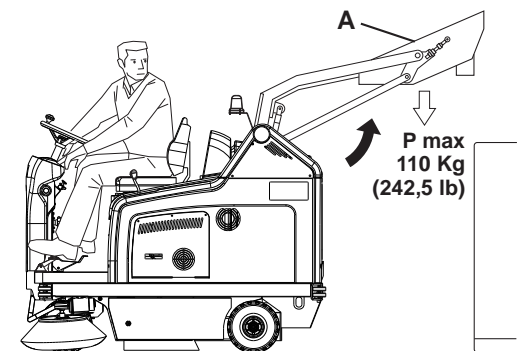
6. Druk op de bevestigingsknop (61) en druk tegelijkertijd op de schakelaar voor kanteling (68) van de afvalcontainer om deze in de horizontale stand te zetten.
7. Druk op de bevestigingsknop (61) en druk tegelijkertijd op de schakelaar voor omlaag (67) om de afvalcontainer helemaal omlaag te zetten.



**WAARSCHUWING!**

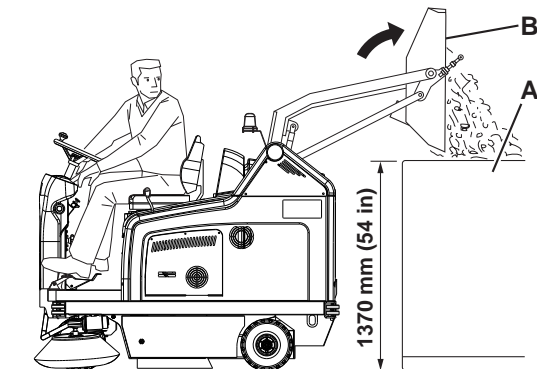
*De afvalcontainer kan niet omlaag worden gezet wanneer de container niet horizontaal staat.*

8. De machine is weer klaar voor gebruik.



Afbbeelding 1

P100214



Afbbeelding 2

P100215

## NA GEBRUIK VAN DE MACHINE

Als u klaar bent, moet u de volgende handelingen uitvoeren voordat u machine achterlaat:

- Activeer de filterschudder kort door op het bovenste deel van de schakelaar (66) te drukken.
- Leeg de afvalcontainer (4) (zie de procedure in het vorige deel).
- Zet de hoofdborstel omhoog met de hendel (80).
- Zet de zijborstels omhoog met behulp van de hendels (77) en (78).
- Schakel de machine uit door de contactsleutel (69) op '0' te zetten en te verwijderen.
- Schakel de parkeerrem in door het pedaal (82) in te drukken en tegelijkertijd de hendel voor het blokkeren van de rem (75) te activeren.

## DUW-/TREKBEWEGING VAN DE MACHINE

Voor duw- of trekbewegingen van de uitgeschakelde machine gaat u als volgt te werk:

- Schakel de machine uit door de contactsleutel (69) op '0' te zetten.
- Open de motorkap (23) en zet deze vast met de steunstang (55).
- Verwijder de schroef (37).
- Verwijder de steunstang (55) en sluit de motorkap (23).
- Duw of trek de machine.
- Breng de schroef (37) aan wanneer de duw-/trekbeweging is voltooid.

## DE BEDRIJFSVERLICHTING AFSTELLEN (optioneel)

U kunt de richting van de lichtstraal van de bedrijfsverlichting (9) eventueel afstellen met de schroeven (21).

## LANGE PERIODE VAN STILSTAND

Als de machine langer dan 30 dagen niet wordt gebruikt, is het raadzaam de volgende handelingen uit te voeren:

1. Controleer of de opbergruimte van de machine schoon en droog is.
2. Ontkoppel de minklem (-) van de accu's (24).
3. Behandel de benzinemotor (29) zoals wordt beschreven in de betreffende handleiding.

## EERSTE GEBRUIKSPERIODE

Na de eerste gebruikperiode (de eerste 5 uur) moet u de volgende handelingen uitvoeren:

1. Controleer of alle bevestigings- en aansluitingselementen nog goed vast zitten; controleer of alle zichtbare onderdelen nog intact zijn en geen lekkage vertonen.
2. Ververs de olie van de benzinemotor (zie het hoofdstuk Onderhoud).

## ONDERHOUD

De levensduur van de machine en de optimale veilige werking ervan worden geholpen door nauwkeurig en regelmatig onderhoud. Hieronder staat het verkorte schema voor regelmatig onderhoud. De aangegeven perioden zijn afhankelijk van de specifieke werkomstandigheden en worden bepaald door de verantwoordelijke persoon voor onderhoud.

Alle regelmatige of buitengewone onderhoudswerkzaamheden moeten worden uitgevoerd door bevoegd personeel of bij een bevoegd servicecentrum.

In deze handleiding staan na het onderhoudsschema alleen de eenvoudigste en meest voorkomende onderhoudsprocedures. De procedures voor de onderhoudswerkzaamheden die niet in het schema voor normaal en buitengewoon onderhoud staan, vindt u in de servicehandleiding, die bij de verschillende servicecentra ligt.



**LET OP!**

*De onderhoudswerkzaamheden moeten worden uitgevoerd op een uitgeschakelde machine (sleutel verwijderd) en, wanneer hierom wordt gevraagd, met ontkoppelde accu's.*

*Lees eerst aandachtig de instructies in het hoofdstuk Veiligheid door, voordat u de onderhoudswerkzaamheden uitvoert.*

## ONDERHOUDSSCHEMA

Procedure	Bij aflevering	Na de eerste 5 uur	Elke 10 uur en voor het gebruik	Elke 25 uur	Elke 50 uur	Elke 100 uur	Elke 200 uur	Elk jaar
Controle van het motoroliepeil								
Controle van het peil van de vloeistof in de accu's								
Controle hoogte van de zij- en hoofdborstels								
Reiniging van het luchtvoorfilter van de motor				(3)				
Reiniging en controle op beschadiging van het raamfilter								
Controle van het oliepeil van het hydraulisch systeem voor het omlaag brengen van de afvalcontainer								
Controle van het oliepeil in het aandrijfsysteem								
Controle van de hoogte en de werking van de flaps								
Reiniging van het brandstoffilter								
Controle en reiniging vonkenvanger								
Verversing van de motorolie					(2)			
Controle van de werking van de filterschudder						(1)		
Afstelling van de remmen						(1)		
Controle spanning en reiniging aandrijfkettingen aandrijfwielen						(1)		
Reiniging en controle op beschadiging van het zakfilter								
Controle van werking van aanzuigsysteem						(1)		
Visuele controle van de aandrijfriem	(1)					(1)		

Procedure	Bij aflevering	Na de eerste 5 uur	Elke 10 uur en voor het gebruik	Elke 25 uur	Elke 50 uur	Elke 100 uur	Elke 200 uur	Elk jaar
Controle/reiniging ontstekingsbougie								
Controle van de bevestiging van de moeren en schroeven		(1)				(1)		
Controle van de spanning en reiniging van de stuurketting						(1)		
Controle van de werking van de veiligheidsmechanismen						(1)		
Controle van het motortoerental						(1)		
Onderhoud luchtfilterhouder motor						(3)		
Vervanging bougie						(2)		
Reiniging koelsysteem motor						(2)		
Vervanging van de aandrijfriem							(1) (5)	
Controle op beschadiging van de pakkingen van de afvalcontainer							(1)	
Controle van de afstelling van de microscharnelaar voor controle van afvalcontainer omhoog							(1)	
Controle van de afstelling van de microscharnelaar voor controle van afvalcontainer horizontaal							(1)	
Controle/afstelling van de speling van de kleppen								(4)
Verversing van de olie van het hydraulisch systeem voor heffen van de afvalcontainer en van het aandrijfsysteem								(1) (6)

(1) Zie voor de betreffende procedure de werkplaatshandleiding.

(2) Of elk jaar.

(3) Of vaker in stoffige ruimten.

(4) Onderhoudswerkzaamheden onder bevoegdheid van een bevoegde dealer van Briggs & Stratton.

(5) Als dit nodig wordt geacht door de persoon die verantwoordelijk is voor het onderhoud.

(6) Ververs de olie van het hydraulisch systeem de eerste keer na 500 bedrijfsuren en daarna na elke 2.000 uur of elk jaar.

## DE HOOGTE VAN DE HOOFDBORSTEL CONTROLLEREN EN AFSTELLEN



**OPMERKING**

*Er zijn verschillende soorten borstels leverbaar. Deze procedure is van toepassing op alle soorten borstels.*

1. Controleer of de hoofdborstel de juiste hoogte van de vloer heeft. Ga hierbij als volgt te werk:
  - Zet de machine op een vlakke ondergrond.
  - Zet de machine stil en laat de hoofdborstel zakken en laat deze enkele seconden draaien.
  - Zet de hoofdborstel stil en breng deze omhoog voordat u de machine verplaatst en uitschakelt.
  - Controleer of de indruk (A, Afb. 3) van de hoofdborstel over de hele lengte 2-4 cm breed is.

Alleen wanneer de indruk (A) afwijkt, moet u de hoogte van de hoofdborstel afstellen, zoals hieronder wordt beschreven.

2. Draai de hendel (A, Afb. 4), maar houd hierbij rekening met het volgende:
  - U kunt de breedte van de indruk vergroten door de hendel linksom te draaien.
  - U kunt de breedte van de borstel verkleinen door de borstel omhoog te zetten met de hendel (80) en de knop rechtsom te draaien.



**OPMERKING**

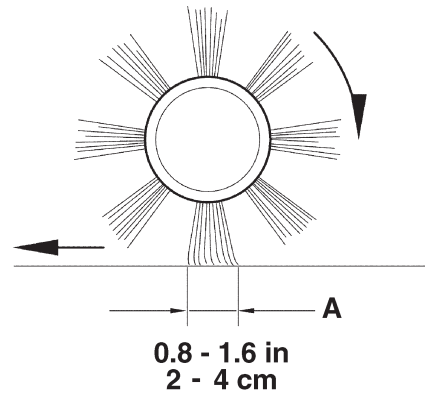
*Naast afstelling van de indruk op de grond kan de borstel ook met de knop worden afgesteld op basis van de slijtage van de haren.*

3. Voer punt 1 opnieuw uit om te controleren of de hoofdborstel nu de juiste hoogte van de grond heeft.
4. Als de borstel door overmatige slijtage niet meer kan worden afgesteld, moet de borstel zoals in het volgende deel worden vervangen.



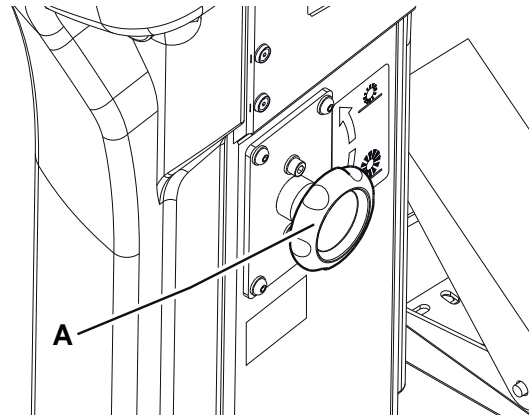
**OPMERKING**

*Als u de indruk (A, Afb. 3) niet juist kunt afstellen, wanneer de indruk van de borstel aan beide uiteinden verschillend is, vindt u in de werkplaatshandleiding de juiste afstellingsprocedure.*



Afbeelding 3

P100216



Afbeelding 4

P100217



## DE HOOFDBORSTELVERVANGEN



## OPMERKING

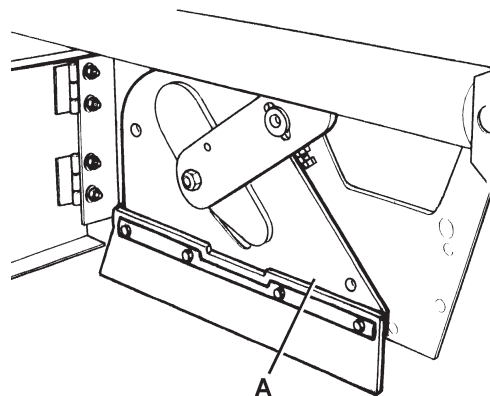
Er zijn verschillende soorten borstels leverbaar. Deze procedure is van toepassing op alle soorten borstels.



## LET OP!

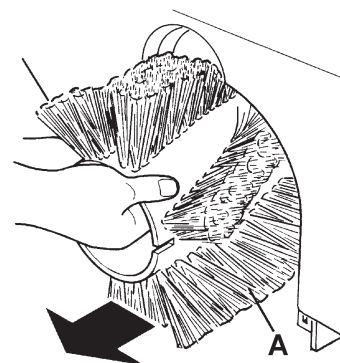
Wij raden u aan werkhandschoenen te dragen als u de borstel vervangt omdat er scherpe deeltjes tussen de haren van de borstel kunnen blijven hangen.

1. Zet de machine op een vlakke ondergrond en schakel de parkeerrem door middel van het pedaal (82) en de hendel (75) in.
2. Zet de contactsleutel (69) in stand '0' en verwijder de sleutel.
3. Haal de steun (8) los en open de rechterklep (7).
4. Draai de knoppen (A, Afb. 5) los en verwijder ze.
5. Verwijder de afdekking voor de hoofdborstelruimte (A, Afb. 6).
6. Verwijder de hoofdborstel (A, Afb. 7).
7. Controleer of de naaf (A, Afb. 8) geen vuil of voorwerpen (draden, etc.) bevat die per ongeluk zijn meegedraaid.
8. Monteer de nieuwe hoofdborstel en zorg dat de haren (B, Afb. 8) in dezelfde richting als in de afbeelding staan.
9. Zet de nieuwe borstel (C, Afb. 8) in de machine en controleer of het contact (D) in de betreffende naafdrager (A) valt.
10. Monteer de afdekking van de hoofdborstelruimte (A, Afb. 6) en draai de knoppen (A, Afb. 5) vast.
11. Sluit de rechterklep (7) en bevestig de steun (8).
12. Controleer de hoogte van de hoofdborstel en stel eventueel af, zoals wordt beschreven in het vorige deel.



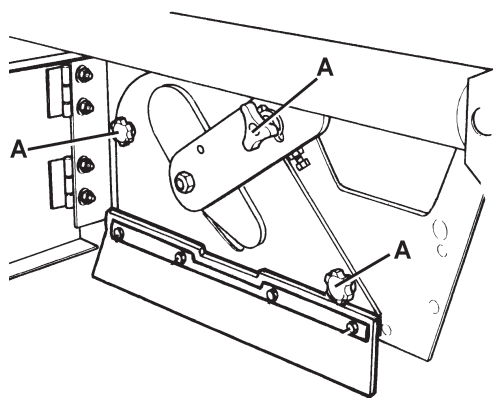
Afbeelding 6

P100219



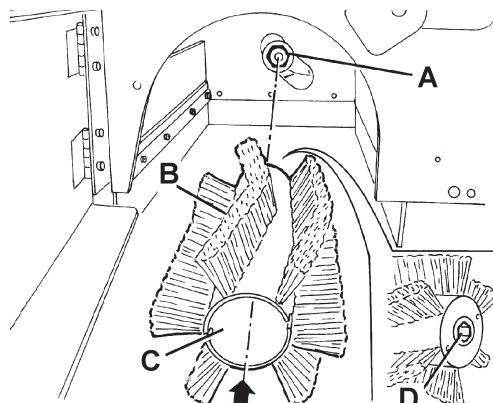
Afbeelding 7

P100220



Afbeelding 5

P100218



Afbeelding 8

P100221

## DE HOOGTE VAN DE ZIJBORSTELS CONTROLLEREN EN AFSTELLEN



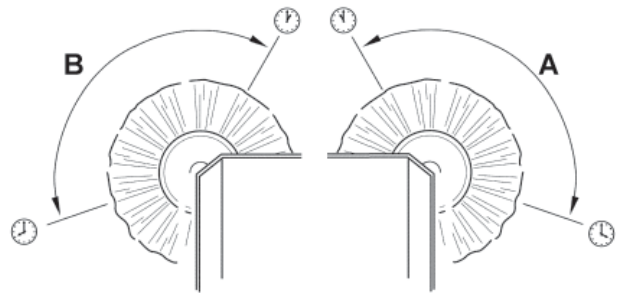
**OPMERKING**

*Er zijn verschillende soorten borstels leverbaar. Deze procedure is van toepassing op alle soorten borstels.*

1. Controleer of de zijborstels de juiste hoogte van de vloer hebben. Ga als volgt te werk:
  - Zet de machine op een vlakke ondergrond.
  - Zet de machine stil, laat de zijborstels zakken en laat deze enkele seconden draaien.
  - Zet de zijborstels stil en breng deze omhoog voordat u de machine verplaatst.
  - Controleer of de indruk van de zijborstels, zowel in de breedte als in de richting, is zoals afgebeeld in de afbeelding (A en B, Afb. 9).

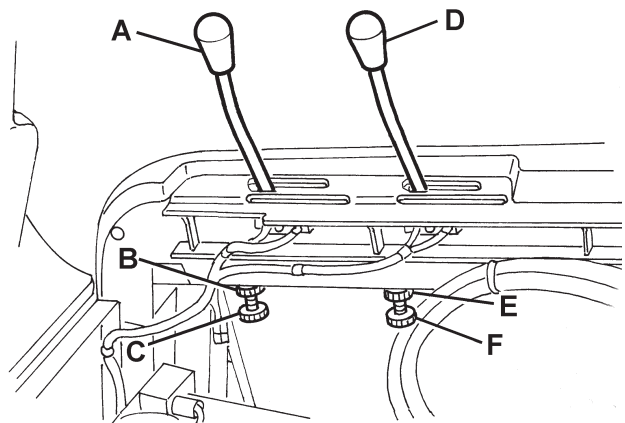
Alleen wanneer de indruk afwijkt, moet u de hoogte van de zijborstels afstellen, zoals hieronder wordt beschreven.

2. Activeer de parkeerrem met het pedaal (82) en de hendel (75).
3. Zet de contactsleutel (69) in '0'.
4. Open de motorkap (23) en zet deze vast met de steunstang (55).
5. Gebruik **voor de zijborstel rechts** de hendel (A, Afb. 10) en draai de bevestigingsring (B) los. Stel de regelaar (C) af totdat de juiste indruk (A, Afb. 9) wordt bereikt. Zet de regelaar vast met de bevestigingsring (B, Afb. 10). Gebruik **voor de zijborstel links** de hendel (D, Afb. 10) en draai de bevestigingsring (E) los. Stel de regelaar (F) af totdat de juiste indruk (B, Afb. 9) wordt bereikt. Zet de regelaar vast met de bevestigingsring (E, Afb. 10).
6. Voer punt 1 opnieuw uit om te controleren of de zijborstels nu de juiste hoogte van de grond hebben.
7. Als de borstel door overmatige slijtage niet meer kan worden afgesteld, moet de borstel zoals in het volgende deel worden vervangen.



Afbeelding 9

P100222



Afbeelding 10

P100223



**OPMERKING**

*U kunt eventueel ook de hellingshoek van de zijborstels afstellen (zie de procedure in de werkplaatshandleiding).*

## DE ZIJBORSTEL VERVANGEN



## OPMERKING

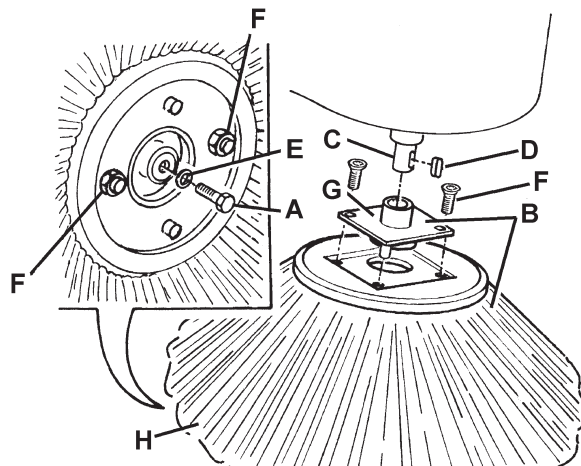
Er zijn verschillende soorten borstels leverbaar. Deze procedure is van toepassing op alle soorten borstels.



## LET OP!

Wij raden u aan werkhandschoenen te dragen als u de zijborstel vervangt omdat er scherpe deeltjes tussen de haren van de borstel kunnen blijven hangen.

1. Zet de machine op een vlakke ondergrond en schakel de parkeerrem door middel van het pedaal (82) en de hendel (75) in.
2. Zet de contactsleutel (69) in '0'.
3. Breng de betreffende zijborstel door middel van de hendel (77) of (78) omhoog.
4. Als u binnenin de zijborstel werkt, moet u de schroef (A, Afb. 11) losdraaien en vervolgens de zijborstel (B) met naaf (B) verwijderen nadat u de borstel van de as (C) heeft losgehaald.  
Haal de spie (D) en de borgring (E) terug.
5. Verwijder op de werkbank de twee schroeven met moer (F, Afb. 11) en haal de borstel (H) van de naaf (G).
6. Monteer de nieuwe zijborstel (H, Afb. 11) op de naaf (G) en draai de schroeven met moer (F) weer vast.
7. Monteer de spie (D) en monteer daarna de nieuwe zijborstel met de naaf (B, Afb. 11). Monteer de borgring (E) en draai de schroef (A) vast.
8. Controleer de hoogte van de zijborstel en stel deze eventueel af, zoals wordt beschreven in het vorige deel.



Afbeelding 11

P100224

REINIGING EN CONTROLE OP BESCHADIGING VAN HET STOFFPANEELFILTER



OPMERKING

Naast het kartonnen standaardfilter zijn er ook optioneel polyester filters verkrijgbaar. Deze procedure is van toepassing op alle typen.

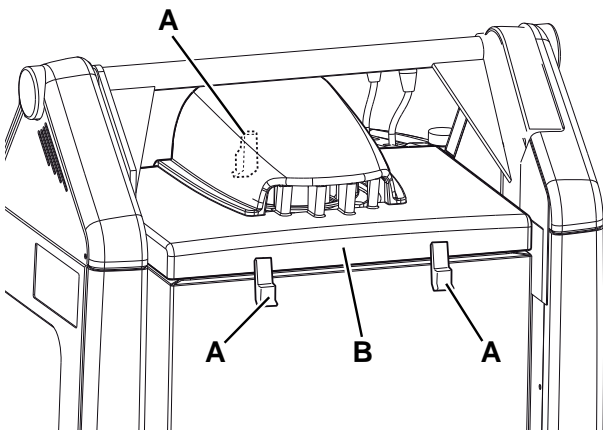
1. Zet de machine op een vlakke ondergrond en schakel de parkeerrem door middel van het pedaal (82) en de hendel (75) in.
2. Zet de contactsleutel (69) in '0'.
3. Open de motorkap (23) en zet deze vast met de steunstang (55).
4. Koppel de stekker van de motor voor het aanzuigsysteem (26) los
5. Haal de steunen (A, Afb. 12) los en verwijder de afdekking van het aanzuigsysteem (B).
6. Ontkoppel de stekker (A, Afb. 13) van de filterschudder.
7. Draai de hendels (B, Afb. 13) los en verwijder het bevestigingsframe van het filter (C).
8. Verwijder het stoffilter (D, Afb. 13).
9. Reinig het filter buiten door het op een vlak en schoon oppervlak uit te schudden, sla met de zijkant (A, Afb. 14) die tegenover de zijde met het rooster (B) staat.

Voltooi de reiniging door haaks met perslucht (C) van maximaal 6 bar te spuiten, maar alleen vanaf de kant die door het rooster (B) wordt beschermd, op een minimale afstand van 30 cm.

Controleer of de filtereenheid geen scheuren vertoont.

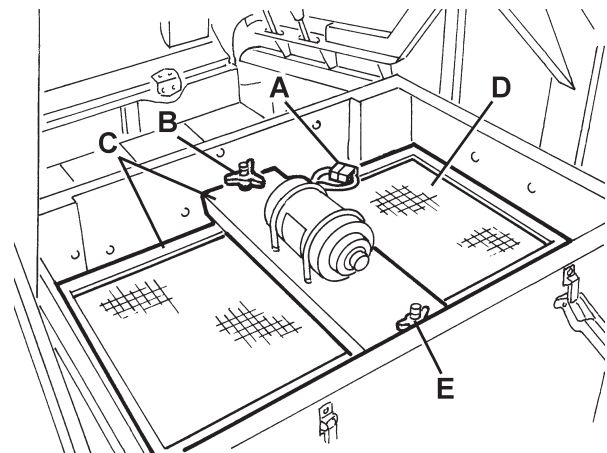
Hou bij de verschillende typen filters de volgende aanwijzingen aan:

- Kartonnen filter (standaard): gebruik geen water of schoonmaakmiddelen om het te reinigen omdat het dan onherstelbaar beschadigd kan raken.
  - Polyester filter (optioneel): om het filter grondig te reinigen kunt u het filter met water en eventueel een niet schuimende schoonmaakmiddel reinigen. Hoewel het filter hierdoor schoner wordt, wordt de levensduur van het filter korter en zal dus vaker moeten worden vervangen. Het gebruik van ongeschikte schoonmaakmiddelen kan de functionele eigenschappen van het filter verminderen.
10. Reinig indien nodig langs de rubberen pakking (A, Afb. 15) in de filterruimte; controleer tegelijkertijd of deze intact is. Ga over tot vervanging als dat niet het geval is.
  11. Monteer de onderdelen in de omgekeerde volgorde van de demontage, let daarbij op het volgende:
    - Monteer het filter met het rooster (B, Afb. 14) naar boven gedraaid.



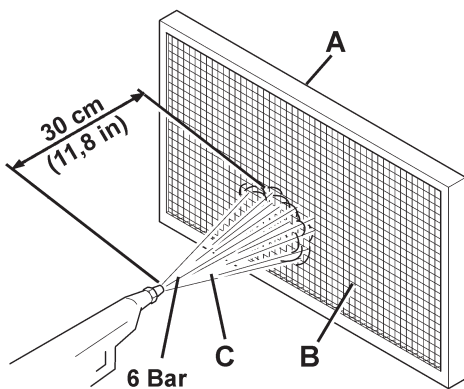
P100225

Afbbeelding 12



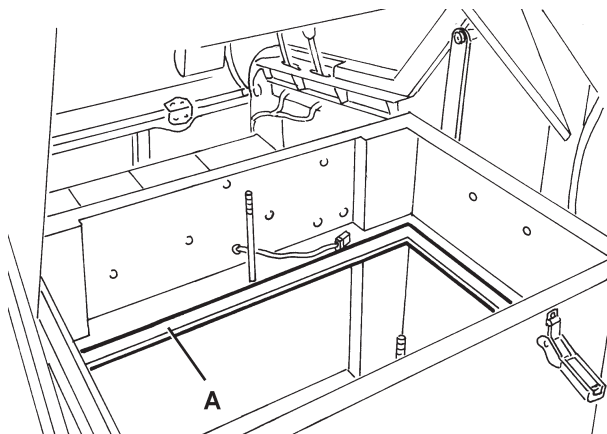
P100226

Afbbeelding 13



P100227

Afbbeelding 14



P100228

Afbbeelding 15

## REINIGING EN CONTROLE OP BESCHADIGING VAN HET ZAKFILTER



### OPMERKING

De zakfilters van polyester worden over het algemeen gereinigd via de inschakeling van de elektrische filterschudder die tot de uitrusting van de machine behoort.

Indien nodig kunnen ze ook aan de buitenzijde worden gereinigd aan de hand van de onderstaande procedure.

Als de filteroppervlakken niet meer intact zijn, moet het filter vervangen worden.

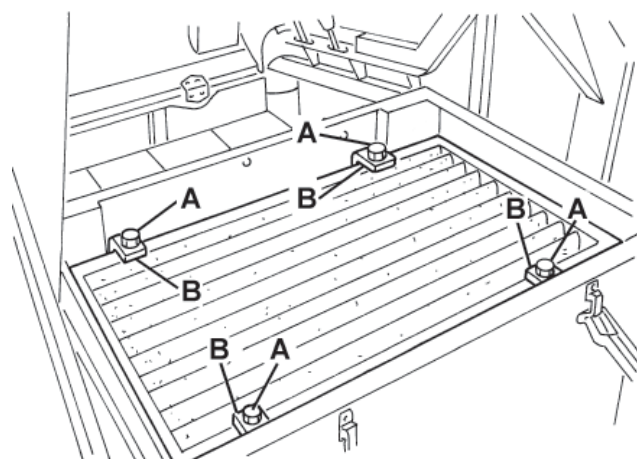
1. Zet de machine op een vlakke ondergrond en schakel de parkeerrem door middel van het pedaal (82) en de hendel (75) in.
2. Zet de contactsleutel (69) in '0'.
3. Open de motorkap (23) en zet deze vast met de steunstang (55).
4. Koppel de stekker (26) van de motor voor het aanzuigsysteem los.
5. Haal de steunen (A, Afb. 12) los en verwijder de afdekking van het aanzuigsysteem (B).
6. Draai de knoppen (A, Afb. 16) los en verwijder de stangen (B).
7. Koppel de stekker (B, Afb. 17) van de filterschudder los en verwijder het stoffilter (A).
8. De bediener moet in een geschikte ruimte en voorzien van de juiste bescherming (handschoenen, masker en bril) de filterende polyester oppervlakken als volgt demonteren.
9. Verwijder de motor van de filterschudder (A, Afb. 18) door de twee bevestigingsschroeven los te draaien.
10. Open de steunen van de motor van de filterschudder (B, Afb. 18) volledig zodat de stangen voor het spannen van de filterzakken (C) los komen.
11. Verwijder alle stangen voor het spannen van de filterzakken (D, Afb. 18).
12. Haal de bovenste bevestigingskabel (E, Afb. 18) van het zakfilter los zodat u het bovenste frame (F) kunt verwijderen.
13. Verwijder de scheider in de tassen (G, Afb. 18).
14. Reinig de polyester oppervlakken (H, Afb. 18) op de vuile zijkant (gebruik een externe aanzuiger) door deze helemaal naar buiten te trekken of de zakken een voor een te reinigen. U kunt beide kanten van tassenscheider (G, Afb. 18) tegelijkertijd reinigen, waardoor alle vuiltjes van het filter worden verwijderd. Controleer of het filterende oppervlak geen scheuren vertoont. Anders moet het vervangen worden. U kunt ook perslucht van max. 6 bar gebruiken door de luchtstraal van de schone zijde naar de vuile zijde te richten.



### LET OP!

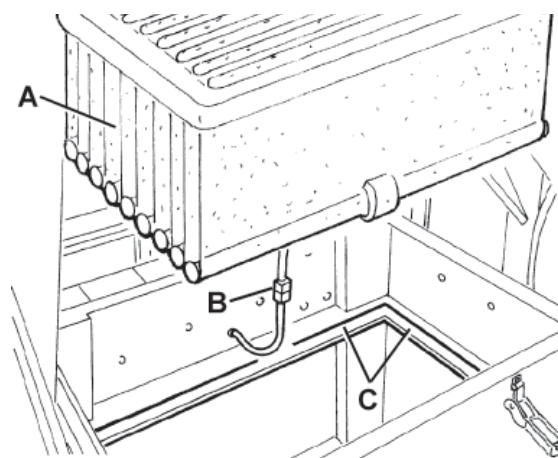
We raden u af het filter met water te reinigen. De polyestervezels kunnen samentrekken waardoor het niet meer bruikbaar is.

15. Reinig indien nodig langs de rubberen pakking (C, Afb. 17) in de filterruimte; controleer tegelijkertijd of deze intact is. Ga over tot vervanging als dat niet het geval is.
16. Monteer de onderdelen weer in de omgekeerde volgorde van demontage.



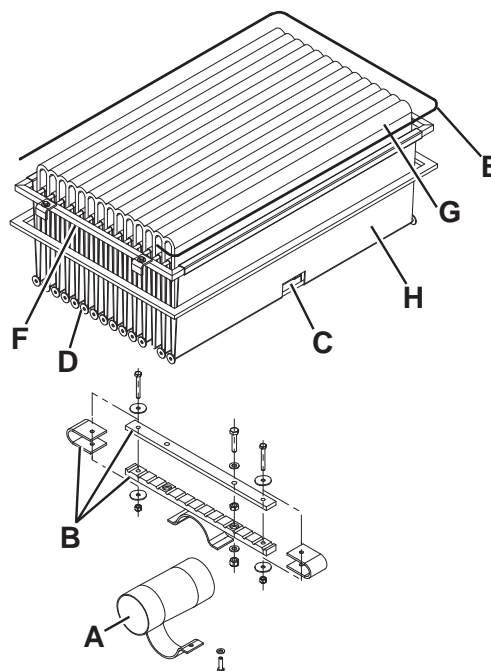
P100229

Afbbeelding 16



P100230

Afbbeelding 17



P100231

Afbbeelding 18



**CONTROLE VAN DE HOOGTE EN WERKING VAN DE FLAPS**

**Vorbereidende handelingen**

1. Leeg de afvalcontainer (ga te werk zoals beschreven in de gebruikershandleiding) om te voorkomen dat het gewicht van het afval in de container de regeling van de hoogte van de flaps in gevaar brengt.
2. Zet de machine op een vlakke ondergrond die als referentieoppervlak kan dienen om de hoogte van de flaps te controleren.
3. Activeer de parkeerrem met het pedaal (82) en de hendel (75).
4. Zet de contactsleutel (69) in '0'.

**Controle van de zijflaps**

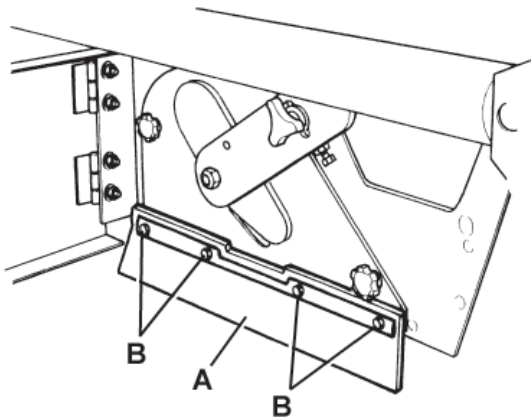
5. Draai de steunen (8) en (6) los en open de kleppen rechts (7) en links (5).
6. Controleer of de zijflaps heel zijn (A, Afb. 19).  
Vervang de flaps als er scheuren (A, Afb. 20) van meer dan 20 mm of breuken (B) van meer dan 10 mm in zitten (zie de werkplaatshandleiding voor vervanging van de flaps).
7. Controleer of de zijflaps (A, Afb. 19) 0 tot 3 mm van de grond staan (Afb. 21).  
Haal eventueel de schroeven (B, Afb. 19) los en stel de stand van de flaps af. Draai daarna de schroeven (B) weer vast.

**Controle van de voor- en achterflap**

8. Verwijder de hoofdborstel, zie het betreffende deel.
9. Controleer of de voorflaps (A, Afb. 22) en de achterflaps (B) intact zijn.  
Vervang de flaps als er scheuren (A, Afb. 20) van meer dan 20 mm of breuken (B) van meer dan 10 mm in zitten (zie de werkplaatshandleiding voor vervanging van de flaps).
10. Controleer of de voorflaps (A, Afb. 22) en de achterflaps (B) de vloer lichtjes raken en of ze niet loskomen van de vloer (zie afbeelding 24).  
Draai eventueel de schroeven (C, Afb. 22) los en stel de stand van de flaps af. Draai daarna de schroeven (C) weer vast.
11. Druk het pedaal voor de voorflap (81) helemaal in en controleer of de voorflap ongeveer 5 cm omhoog komt.  
Laat het pedaal los en controleer of de flap weer in de beginstand gaat en niet halverwege blijft steken. Stel eventueel de kabel voor het heffen van de flaps (A, Afb. 23) af met de regelaar (B), links voor op de flap zelf (zie voor vervanging van de bedieningskabel voor de voorflap de werkplaatshandleiding).

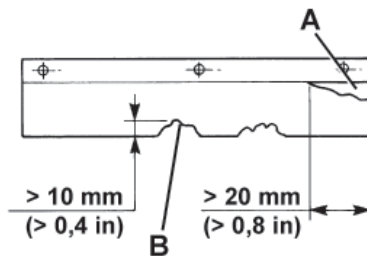
**Instelling**

12. Monteer de onderdelen weer in de omgekeerde volgorde van demontage.



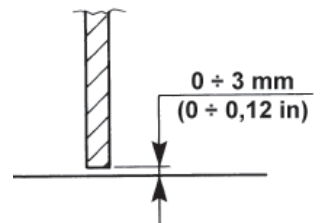
Afbeelding 19

P100232



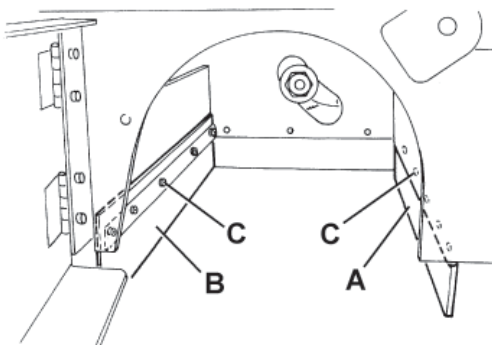
Afbeelding 20

P100233



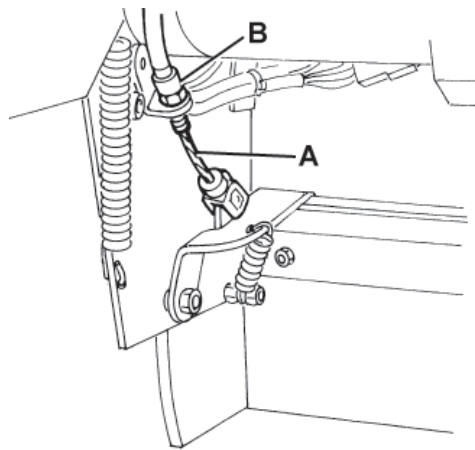
Afbeelding 21

P100234



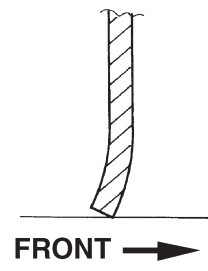
Afbeelding 22

P100235



Afbeelding 23

P100236



Afbeelding 24

P100237



## CONTROLE VAN HET PEIL VAN DE OLIE VOOR HET HYDRAULISCH SYSTEEM VOOR HET HEFFEN VAN DE AFVALCONTAINER



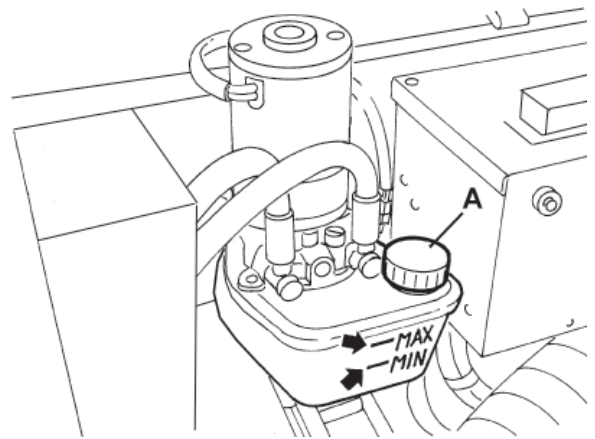
### LET OP!

*Deze procedure moet worden uitgevoerd met de afvalcontainer (4) volledig naar binnen (zie de afbeelding).*

1. Activeer de parkeerrem met het pedaal (82) en de hendel (75).
2. Zet de contactsleutel (69) in '0'.
3. Open de motorkap (23) en zet deze vast met de steunstang (55).
4. Controleer of het oliepeil in de tank (41) tussen de merktekens voor minimaal (MIN) en maximaal (MAX) peil staat, zoals aangegeven in Afb. 25.
5. Vul eventueel het peil bij via de dop (A, Afb. 25) met de olie die in het deel Technische eigenschappen wordt aangegeven.
6. Verwijder de steunstang (55) en sluit de motorkap (23).

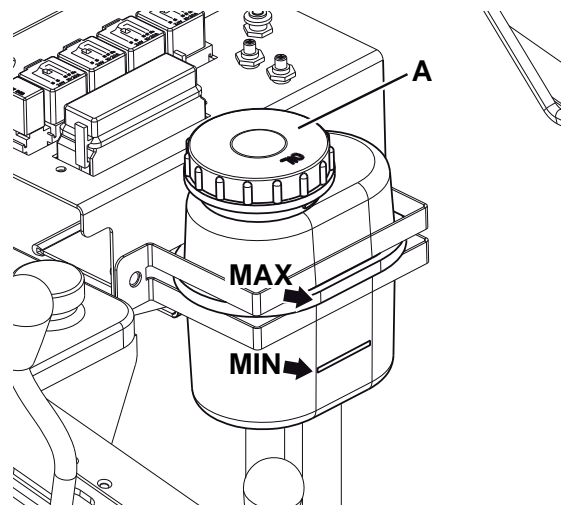
## CONTROLE VAN HET OLIEPEIL IN HET AANDRIJFSYSTEEM

1. Activeer de parkeerrem met het pedaal (82) en de hendel (75).
2. Zet de contactsleutel (69) in '0'.
3. Open de motorkap (23) en zet deze vast met de steunstang (55).
4. Controleer of het oliepeil in de tank (28) tussen de merktekens voor minimaal (MIN) en maximaal (MAX) peil staat, zoals aangegeven in Afb. 26.
5. Vul het peil eventueel bij via de dop (A, Afb. 26) met motorolie SAE 10W40.
6. Verwijder de steunstang (55) en sluit de motorkap (23).



P100238

Afbelding 25



P100239

Afbelding 26

## CONTROLE VAN HET MOTOROLIEPEIL

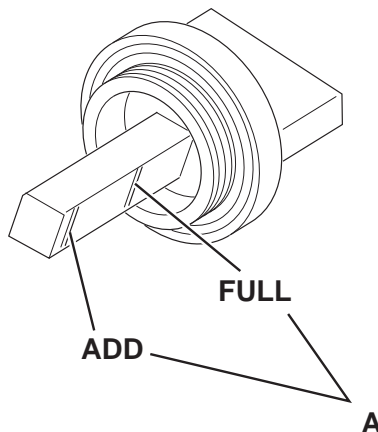
1. Zet de machine op een vlakke ondergrond.
2. Activeer de parkeerrem met het pedaal (82) en de hendel (75).
3. Zet de contactsleutel (69) in '0'.
4. Open de motorkap (23) en zet deze vast met de steunstang (55).
5. Verwijder de schroeven (45) en verwijder daarna het beveiligingsmechanisme voor de motor (44) door de steunen (46) los te halen.
6. Draai de peildop voor het motoroliepeil (34) los en reinig deze met een schone doek. Draai de peildop (34) helemaal vast en draai hem na enkele seconden opnieuw los. Controleer of het oliepeil tussen de markeringen ADD (minimumpeil) en FULL (maximumpeil) (A, Afb. 27) staat.  
Wanneer de olie onder het minimumpeil (ADD) staat, verwijdert u de dop van de vulmond (35) en vult u olie bij.



### WAARSCHUWING!

*Vul bij met hetzelfde type olie in de motor.*

7. Plaats de dop van de vulmond (35) terug en controleer het oliepeil zoals hierboven werd beschreven. Voer de punten 3 tot en met 12,70 cm de omgekeerde volgorde uit.



Afbeelding 27

P100240

## VERVERSING VAN DE MOTOROLIE



### WAARSCHUWING!

*We raden u aan de olie te verversen als de motor nog warm is, zodat de olie beter wegstroomt.*

1. Zet de machine op een vlakke ondergrond.
2. Activeer de parkeerrem met het pedaal (82) en de hendel (75).
3. Zet de contactsleutel (69) in '0'.
4. Verwijder de schroeven (48) en verwijder daarna het tussenschot links (47) door de steunen (49) los te halen.
5. Open de motorkap (23) en zet deze vast met de steunstang (55).
6. Verwijder de schroeven (45) en verwijder daarna het beveiligingsmechanisme voor de motor (44) door de steunen (49) los te halen.
7. Verwijder de dop van de vulmond voor de motorolie (35).
8. Verwijder de aftapdop voor de motorolie (38) uit de slang (40) en laat alle olie in een geschikte opvangbak lopen.



### WAARSCHUWING!

*De verwijderde motorolie moet worden verwerkt volgens de geldende milieuwetgeving.*

9. Plaats de aftapdop van de motorolie (38) op de slang (40).
10. Giet de nieuwe olie in de opening van de vulmond (35).



### OPMERKING

*Zie voor het type en de hoeveelheid van de motorolie het hoofdstuk Technische eigenschappen en de handleiding van de benzinemotor.*

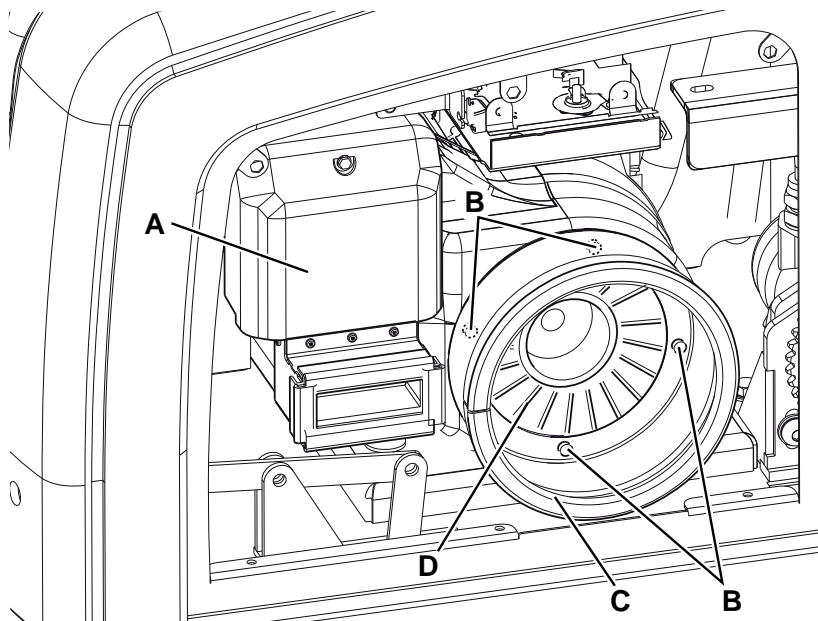
11. Bevestig de dop van de vulmond (35).
12. Draai de peildop voor de motorolie (34) na een paar seconden helemaal los en controleer of het oliepeil tussen de markeringen ADD (minimumpeil) en FULL (maximumpeil) (A, Afb. 27) staat.  
Vul eventueel bij. Draai de peildop (34) vast.
13. Voer de punten 4 tot en met 15,24 cm de omgekeerde volgorde uit.

## REINIGING VAN HET LUCHTVOORFILTER VAN DE MOTOR EN ONDERHOUD VAN DE LUCHTFILTERHOUDER VAN DE MOTOR

1. Zet de machine op een vlakke ondergrond.
2. Activeer de parkeerrem met het pedaal (82) en de hendel (75).
3. Zet de contactsleutel (69) in '0'.
4. Verwijder de schroeven (48) en verwijder daarna het tussenschot links (47) door de steunen (49) los te halen.
5. Reinig het luchtvoorfilter van de motor en/of voer onderhoud uit aan de houder van het luchtfilter (A, Afb. 28) aan de hand van de aanwijzingen in de handleiding van de benzinemotor.
6. Plaats het tussenschot links (47) terug.

## REINIGING VAN HET KOELSYSTEEM VAN DE MOTOR

1. Zet de machine op een vlakke ondergrond.
2. Activeer de parkeerrem met het pedaal (82) en de hendel (75).
3. Zet de contactsleutel (69) in '0'.
4. Verwijder de schroeven (48) en verwijder daarna het tussenschot links (47) door de steunen (49) los te halen.
5. Verwijder de schroeven (B, Afb. 28) en verwijder daarna de luchttoevoer (C).
6. Reinig het motorkoelsysteem (D) aan de hand van de aanwijzingen in de handleiding van de benzinemotor.
7. Plaats het tussenschot links (47) terug.



Afbeelding 28

P100241

## REINIGING VAN DE VONKENVANGER

1. Zet de machine op een vlakke ondergrond.
2. Activeer de parkeerrem met het pedaal (82) en de hendel (75).
3. Zet de contactsleutel (69) in '0'.
4. Verwijder de schroeven (48) en verwijder daarna het tussenschot links (47) door de steunen (49) los te halen.
5. Verwijder de bevestigingsschroeven en verwijder daarna de uitlaatleiding van de motor (53).
6. Reinig de vonkenvanger aan de hand van de aanwijzingen in de handleiding van de benzinemotor.
7. Voer de punten 4 en 12,70 cm de omgekeerde volgorde uit.

## REINIGING/VERVANGING VAN DE BOUGIE

1. Zet de machine op een vlakke ondergrond.
2. Activeer de parkeerrem met het pedaal (82) en de hendel (75).
3. Zet de contactsleutel (69) in '0'.
4. Open de motorkap (23) en zet deze vast met de steunstang (55).
5. Verwijder de schroeven (45) en verwijder daarna het beveiligingsmechanisme voor de motor (44) door de steunen (46) los te halen.
6. Reinig/vervang de bougie (51) aan de hand van de aanwijzingen in de handleiding van de benzinemotor.
7. Voer de punten 4 en 12,70 cm de omgekeerde volgorde uit.

## CONTROLE / VERVANGING / RESETTEN VAN DE ZEKERINGEN

1. Zet de machine op een vlakke ondergrond en schakel de parkeerrem door middel van het pedaal (82) en de hendel (75) in.
2. Zet de contactsleutel (69) in '0'.
3. Open de motorkap (23) en zet deze vast met de steunstang (55).

### Controle/vervanging van de smeltzekeringen

4. Verwijder de afdekking (A, Afb. 29) en noteer de standen van de zekeringen op de bijbehorende sticker.
5. Controleer/vervang de betreffende zekering tussen de volgende onderdelen (B):
  - Zekering F1 (30 A): Circuit sleutel
  - Zekering F2 (30 A): Filterschudder
  - Zekering F3 (30 A): Aanzuigsysteem
  - Zekering F4 (30 A): Hydraulische pomp
  - Zekering F5 (10 A): Knipperlamp (optioneel)
  - Zekering F6 (10 A): Bedrijfsverlichting (optioneel)
  - Zekering F7 (10 A): Aandrijfmechanisme afvalcontainer
  - Zekering F8 (30 A): Reservezekering

### Controle/vervanging van de zekering voor het oplaadsysteem

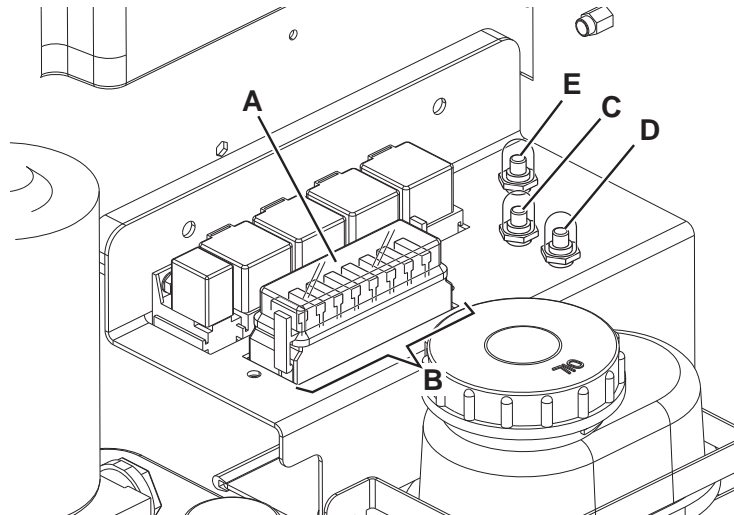
6. Controle/vervanging van de zekering van het oplaadsysteem FD (70 A) (50)

### Controle van de herbruikbare zekeringen

7. Controleer of de betreffende zekering tussen de volgende zekeringen is uitgeschakeld; reset de zekering nadat u heeft gewacht totdat de betreffende motor was afgekoeld:
  - Zekering FA (C, Afb. 29): Herbruikbare zekering motor zijborstel rechts
  - Zekering FB (D): Herbruikbare zekering motor zijborstel links (optioneel)
  - Zekering FC (E): Herbruikbare zekering voor de motor van de hoofdborstel

### Montage

8. Monteer de onderdelen weer in de omgekeerde volgorde van demontage.



Afbeelding 29

P100249

## STORINGEN LOKALISEREN

Probleem	Waarschijnlijke oorzaak	Oplossing
De motor start niet met de contactsleutel.	De motorklep (13) is niet goed gesloten.	Sluit de motorklep.
	Het motoroliepeil is te laag.	Controleer of het motoroliepeil tussen de merktekens (*) staat.
	De brandstof is op.	Controleer of de tank (30) brandstof bevat.
	De brandstof komt niet bij de carburateur.	Controleer of de brandstof bij de carburateur komt en of het brandstoffilter schoon is. (*)
	De bougie vonkt niet.	Controleer of de bougie vonkt. (*)
De motor stopt tijdens de werkzaamheden.	Het motoroliepeil is te laag.	Controleer of het motoroliepeil tussen de merktekens (*) staat.
	De brandstof is op.	Controleer of de tank (30) brandstof bevat.
	Het brandstoffilter is vuil.	Reinig het brandstoffilter. (*)
De machine verzamelt weinig vuil/stof.	Het aanzuigsysteem is uit.	Schakel het aanzuigsysteem in met de schakelaar (56).
	Het stoffilter is verstopt.	Reinig het stoffilter.
	De afvalcontainer is vol.	Leeg de afvalcontainer (4).
	De flaps zijn beschadigd of verkeerd afgesteld.	Controleer of de flaps (16, 17, 18, 19) onbeschadigd en goed afgesteld zijn.
	De hoogte vanaf de grond van de borstels is niet goed afgesteld.	Stel de hoogte vanaf de grond van de borstels (10, 11, 12) af.
Als ik het gaspedaal indruk, beweegt de machine niet of heel langzaam.	De parkeerrem is ingeschakeld.	Controleer of de parkeerrem (84 met 76) uitgeschakeld is.
	Het oliepeil van het hydraulisch systeem is niet juist.	Controleer het oliepeil van het hydraulisch systeem in de tank (28).
	De centrifugale schijf werkt niet goed.	Controleer of de centrifugale schijf (koppeling benzinemotor - pomp aandrijfsysteem) goed werkt. (**)
	Het gaspedaal is niet goed afgesteld	Stel het gaspedaal af. (**)
De afvalcontainer gaat niet omhoog.	Het oliepeil van het hydraulisch systeem is niet juist.	Controleer het oliepeil van het hydraulisch systeem in de tank (41).
	Zekering F4 of F7 is gesprongen.	Vervang zekering.
De afvalcontainer kantelt niet.	Zekering F7 is gesprongen.	Vervang zekering.
	De afvalcontainer staat niet ver genoeg omhoog.	Breng de afvalcontainer omhoog tot minstens 300 mm.
De afvalcontainer gaat niet omlaag.	De afvalcontainer is niet helemaal in de horizontale stand gedraaid.	Zet de afvalcontainer in de horizontale stand.
	In bepaalde klimaten kan de olie van het hydraulisch systeem langzaam door de veiligheidsklep lopen.	Wacht enkele seconden tot de olie van het hydraulisch systeem wegstroomt.
Met de klep van de motorruimte (13) omhoog blijft de benzinemotor draaien.	De veiligheidsmicroschakelaar van de motorkap werkt niet.	Repareer de microschakelaar. (**)

(\*) Zie voor de juiste instructies de handleiding voor de benzinemotor.

(\*\*) Handelingen die door een servicecentrum van Nilfisk moeten worden uitgevoerd.

Neem voor meer informatie contact op met de servicecentra van Nilfisk. Zij beschikken over de werkplaatshandleiding.

## VERWIJDERING

Als de machine wordt afgedankt, moet hij naar een bevoegd verwijderingbedrijf worden gebracht.

Voordat de machine wordt afgedankt, moeten de volgende materialen worden verwijderd en gescheiden en vervolgens volgens de geldende milieunormen naar de betreffende afvalverwerkingsbedrijven worden gebracht:

- Accu's
- Polyester stoffilter
- Hoofdborstel en zijborstels
- Motorolie
- Olie hydraulisch systeem
- Filter voor olie hydraulisch systeem
- Kunststof leidingen en onderdelen
- Elektrische en elektronische onderdelen (\*)

(\*) Raadpleeg met name voor het afdanken van elektrische en elektronische onderdelen uw plaatselijke Nilfisk-kantoor.







**Nilfisk-Advance SpA**

Registered office: Via F. Turati 16/18, 20121 Milano

Administrative office: Strada Comunale della Braglia n° 18

26862 Guardamiglio (Lodi)

[www.nilfisk-advance.com](http://www.nilfisk-advance.com)

Phone: +39 0377 451124

Fax: +39 0377 51443

Printed in Italy

## Free Manuals Download Website

<http://myh66.com>

<http://usermanuals.us>

<http://www.somanuals.com>

<http://www.4manuals.cc>

<http://www.manual-lib.com>

<http://www.404manual.com>

<http://www.luxmanual.com>

<http://aubethermostatmanual.com>

Golf course search by state

<http://golfingnear.com>

Email search by domain

<http://emailbydomain.com>

Auto manuals search

<http://auto.somanuals.com>

TV manuals search

<http://tv.somanuals.com>