

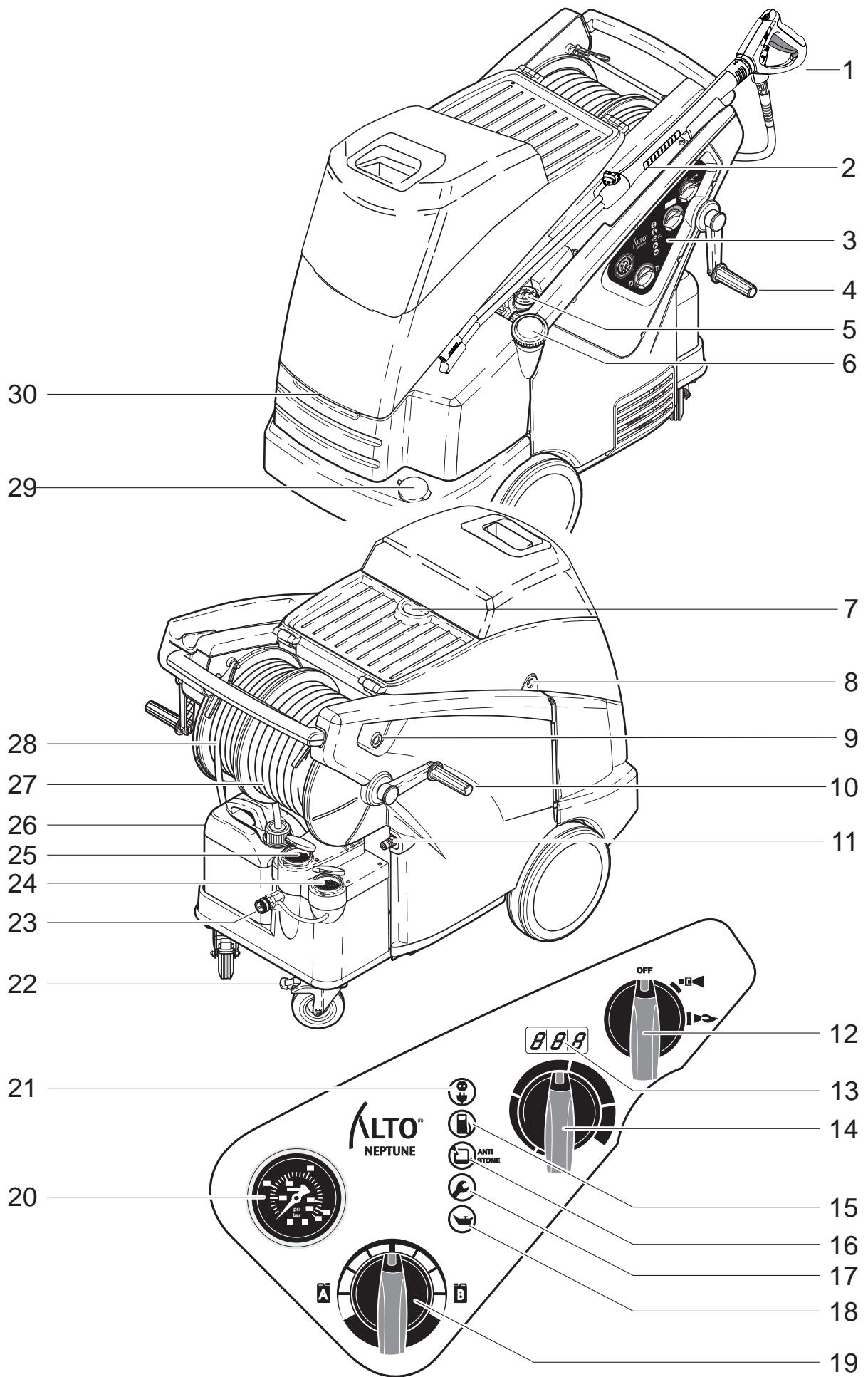


NEPTUNE 7 FA Operating Instructions



Nilfisk
ALTO
Why Compromise

107140197 A



Inhoudsopgave

1	Belangrijke veiligheidsinstructies	77
	1.1 Voor uw eigen veiligheid	77
2	Beschrijving.....	79
	2.1 Gebruiksdoeleinde.....	79
	2.2 Bedieningselementen	79
3	Vóór de inbedrijfstelling	80
	3.1 Transport/opstelling.....	80
	3.2 Verbrandingsinstellingen.....	80
	3.3 Rem aanhalen	80
	3.4 Draaikruk voor de slanghaspel en de kabelhaspel monteren.....	81
	3.5 Reinigingsmiddeltanks vullen	81
	3.6 Voorraadstank voor Nilfisk-ALTO Anti-Stone vullen.....	81
	3.7 Antikalk	82
	3.8 Brandstoftank vullen	82
	3.9 Hogedrukslang aansluiten	82
	3.10 Waterslang aansluiten	83
	3.11 Antivriesmiddel opvangen.....	83
	3.12 Wataansluiting	84
	3.13 Elektrische aansluiting	84
4	Bediening / Bedrijf	85
	4.1 Gebruik	85
	4.2 Aansluitingen	85
	4.3 Toestel inschakelen	85
	4.4 Drukregeling met de Tornado-lans.....	86
	4.5 Gebruik van reinigingsmiddelen	87
5	Toepassingsgebieden en arbeidsmethoden.....	88
	5.1 Algemene aanmerkingen.....	88
	5.2 Typische toepassingen	89
6	Transport en opslag.....	91
	6.1 Transport.....	91
	6.2 De hogedrukreiniger uitschakelen	91
	6.3 Toevoerleidingen losmaken	91
	6.4 Oprollen van het netsnoer alsook de hogedrukslang en verstouwen van toebehoren ..	92
	6.5 Bewaring (vorstbestendige opslag)	92
7	Onderhoud.....	93
	7.1 Onderhoudsrichtlijnen.....	93
	7.2 Onderhoudsschema	93
	7.3 Onderhoudswerkzaamheden.....	93
8	Eliminatie van storingen.....	95
	8.1 Meldingen aan de display.....	95
	8.2 Meldingen aan het bedieningspaneel	96
	8.3 Nog meer storingen	96
9	Allerlei	97
	9.1 Toestel ter recycling afgeven	97
	9.2 Garantie	97
	9.3 EG-Verklaring van overeenstemming	98
	9.4 Technische gegevens	99

1 Belangrijke veiligheidsinstructies

1.1 Voor uw eigen veiligheid

Voor het eerste gebruik van dit apparaat moet u dit document zorgvuldig lezen.

Naast de gebruiksaanwijzingen en de regels betreffende de preventie van ongelukken die gelden in het land van gebruik, dienen ook de algemene technische veiligheidsregels gevolgd te worden.

Het toestel mag

- alleen door personen gebruikt worden die qua hantering geïnstrueerd zijn en uitdrukkelijk de opdracht gekregen hebben het toestel te bedienen
- alleen onder toezicht bedreven worden
- niet door kinderen gebruikt worden
- Mag niet gebruikt worden door geestelijk of lichamelijk gehandicapte personen.



WAARSCHUWING

- Hogedrukstralen kunnen gevaarlijk zijn. Richt de waterstraal nooit op personen, dieren, apparaten die onder stroom staan of de machine zelf.
- Let op wanneer u met de hogedrukreiniger gevoelige onderdelen reinigt die gemaakt zijn van rubber, stof enz. Houd enige afstand tussen de kop van de hogedruklans en het oppervlak om beschadiging van het oppervlak te voorkomen.
- Probeer nooit kleding of schoeisel die uzelf of andere personen dragen, te reinigen.
- Draag een veiligheidsbril.
- De gebruiker en iedereen in de onmiddellijke omgeving moet maatregelen treffen om zichzelf te beschermen tegen materiaal dat losraakt tijdens het gebruik.
- Gebruik het apparaat nooit in een omgeving waar explosiegevaar kan bestaan. Neem bij twijfel contact op met de plaatselijke autoriteiten.
- Explosiegevaar – Gebruik de reiniger niet om ontvlambare vloeistoffen mee te spuiten.
- Het is verboden om oppervlakken die asbest bevatten te reinigen onder hoge druk.
- Ga na of de reiniging er niet toe zal leiden dat gevaarlijke stoffen (bv. asbest, olie) van het te reinigen voorwerp worden weggespoeld en het milieu vervuilen.
- Gebruik alleen de brandstof die gespecificeerd is. Het gebruik van incorrecte brandstof kan leiden tot ernstige gevaren.
- Zorg dat er geen uitlaatgassen in de buurt van de luchtinlaten komen.
- Gebruik indien nodig de correcte persoonlijke beschermingsmiddelen. U komt in contact met uitlaatgassen, stof en dampen.
- Gebruik de hogedrukreiniger niet in slecht geventileerde ruimten.
- Raak de uitlaat niet aan, dek hem niet af en plaats de slang of het netsnoer er niet overheen.
- Laat de spuitkop niet open staan door deze vast te binden.
- Gebruik geen werkmethode die onveilig zijn.
- Gebruik de hogedrukslang niet om perslucht te leveren voor hydraulische zuigers.
- Water van een hogedrukreiniger mag nooit als drinkwater voor dieren of mensen worden gebruikt.
- Gebruik de reiniger alleen in de bedoelde, verticale positie.

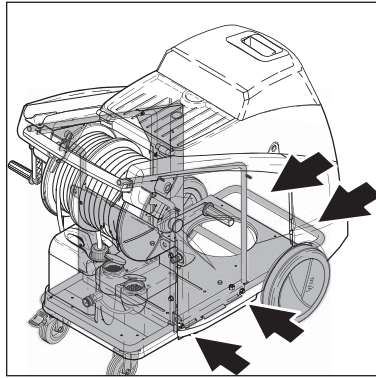
2 Beschrijving

- 2.1 Gebruiksdoeleinde** De hogedrukreiniger is ontworpen voor professionele doeleinden. Hij kan gebruikt worden voor het reinigen van landbouw- en bouw-materieel, stallen, voertuigen, roestige oppervlakken enz.
- De reiniger is niet goedgekeurd voor het reinigen van oppervlakken die in aanraking komen met levensmiddelen.
- Gebruik de reiniger altijd in overeenstemming met deze gebruiksinstructies. Andersoortig gebruik kan de reiniger of het te reinigen oppervlak beschadigen en kan leiden tot ernstig persoonlijk letsel.
- 2.2 Bedieningselementen** Afbeelding: Zie uitklapbare zijde vooraan in deze gebruiksaanwijzing.
1. Sproeiflans, pistool en slang
 2. Sproeiflansoplegdeelte
 3. Bedieningspaneel
 4. Draaikruk voor slanghaspel¹⁾
Kabelhaspel
 5. Niveau-aanwijzer brandstoftank
 6. Invulinrichting voor brandstof
 7. Bevestiging voor kraanophanging¹⁾
 8. Vergrendeling van de afdekking
 9. Deurvergrendeling
 10. Draaikruk voor slanghaspel¹⁾
 11. Hogedrukslangaansluiting bij machines zonder slanghaspel
 12. Hoofdschakelaar koudwater/heet water
 13. Display (temperatuur/codes)
 14. Temperatuurregelaar
 15. Brandstof bijvullen
 16. Nilfisk-ALTO AntiStone bijvullen
 17. Onderhoud door Nilfisk-ALTO-service noodzakelijk
 18. Pompolie bijvullen
 19. Reinigingsmiddeldosering
 20. Manometer
 21. Gereedheidsdisplay
 22. Zwenkwiel met rem
 23. Wataansluiting
 24. Invulinrichting voor antivriesmiddel
 25. Invulinrichting voor Nilfisk-ALTO AntiStone
 26. Reservoir voor reinigingsmiddel B¹⁾
 27. Slanghaspel¹⁾
 28. Kabelhaspel¹⁾
 29. Invulinrichting voor reinigingsmiddel A
 30. Handvat voor het openen van de afdekking

¹⁾ Speciaal toebehoren voor de verschillende uitvoeringen
Vertaling van de originele gebruiksaanwijzing

3 Vóór de inbedrijfstelling

3.1 Transport/opstelling



1. De veiligste manier om de machine te heffen is door middel van een vorkheftruck. De pijlen op de afbeelding markeren de gunstigste inrijpunten voor de vorktand.
2. Het is ook mogelijk de machine manueel van de pallet op te tillen. Op grond van het gewicht dient dit door tenminste drie personen te gebeuren.

WAARSCHUWING

De machine niet aan de kunststof tanks opheffen daar deze van het frame los kunnen raken.

De beste punten om vast te houden zijn

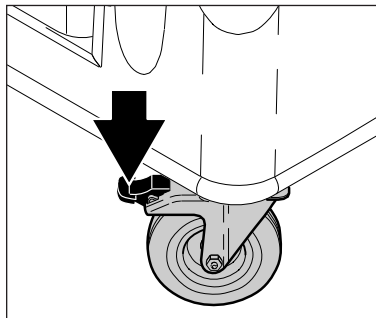
- aan de handgreep
- aan het frame, tussen de voorste wielen en de zwenkwielen.

3.2 Verbrandingsinstellingen

De hogedrukreiniger werd in de fabriek zorgvuldig getest en ingesteld om een zo groot mogelijk vermogen te bereiken. De fabriek ligt ca. 120 m (390 ft) boven zeeniveau en de instelling van de oliebrander is optimaal voor deze hoogteligging.

Als de plaats van gebruik van het toestel meer dan 1200 m (3900 ft) boven zeeniveau ligt, moet de oliebrander voor een onberispelijke bediening en rendement daarop afgestemd worden. Neem daarvoor a.u.b. contact op met uw dealer of de Nilfisk-ALTO-service.

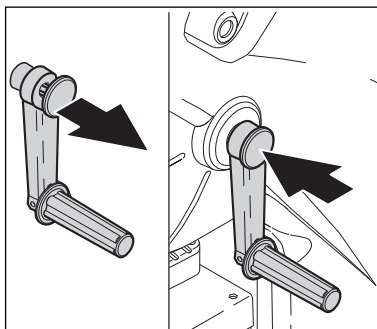
3.3 Rem aanhalen



1. Vóór de eerste inbedrijfstelling het toestel zorgvuldig inzake fouten en schade

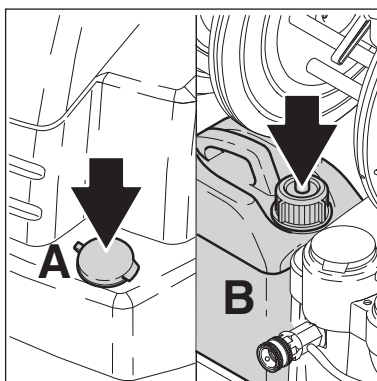
- controleren en de vastgestelde schade onmiddellijk aan uw Nilfisk-ALTO-dealer mededelen.
2. Het toestel alleen maar in een onberispelijke toestand in bedrijf stellen.
3. De rem aanhalen.
4. De helling waarin de hogedrukreiniger geplaatst wordt, mag in iedere richting niet hoger zijn dan 10°.

3.4 Draaikruk voor de slanghaspel en de kabelhaspel monteren



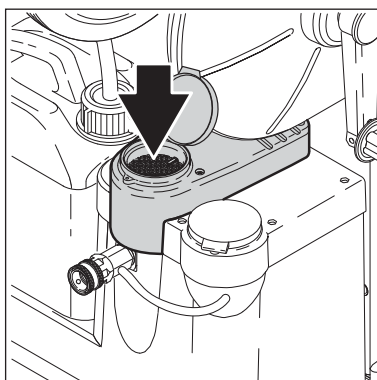
1. De arrêteerkap van de draaikruk in de pijlrichting trekken.
2. De arrêteerneuzen van de draaikruk aan de uitsparingen in de as van de slang-/kabelhaspel uitrichten.
3. De draaikruk op de as steken.
4. De draaikruk arrêteren door op de arrêteerkap te drukken.

3.5 Reinigingsmiddel-tanks vullen



Vul de reinigingsmiddeltanks (A) en (B) met geconcentreerd reinigingsmiddel.

3.6 Voorraadstank voor Nilfisk-ALTO Anti-Stone vullen



Voor het vullen de bijgevoegde fles gebruiken. Het antikalkconcentraat "Nilfisk-ALTO Anti-Stone" verhindert het zich afzetten van de hardheidsvormers en functioneert tegelijkertijd als antiroest.

Maak met het oog op compatibiliteitsregels alleen gebruik voor de goedgekeurde Nilfisk-ALTO AntiStone (antikalk) die verkrijgbaar is als:

- 6-pack 1-liter flessen: bestelnummer 8466
- 10 liter: bestelnummer 80919
- 25 liter: bestelnummer 81235

3.7 Antikalk

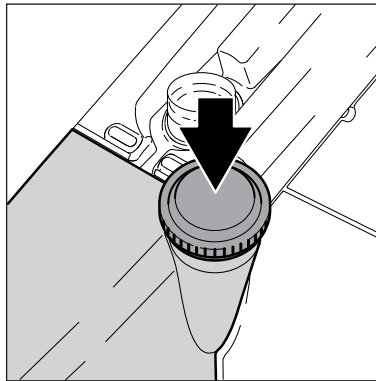
Het antikalk-doseersysteem van de Nilfisk ALTO wordt ingesteld door de fabriek.

Om de hardheid van het water aan te passen, verdient het aanbeveling het aangevoerde water hierop te testen.

Gebruik het schema om de juiste dosering van No Scale/Anti Stone en water te bepalen, en voeg het mengsel toe aan de antikalktank.

Machinestroom L/u	Pompgrootte ml/u	°dH	°f	°e	Dosering
1200	35	0-12	0-21,5	0 - 15	1:1 = 17ml/h
1200	35	12-30	21,5 - 53,7	15 - 37,5	Pure = 35ml/h

3.8 Brandstoftank vullen



Bij koud toestel:

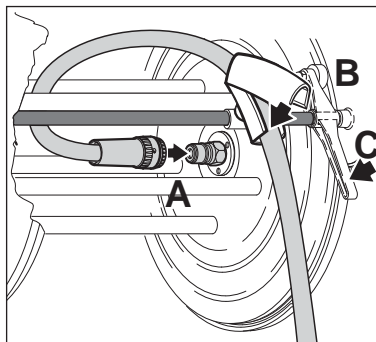
1. De brandstoftank met brandstof (lichte brandstofolie of dieselolie DIN 51 603) vullen.

LET OP

- Bij temperaturen onder 8°C begint de brandstofolie te stollen (parafineafscheiding). Daardoor kunnen moeilijkheden bij het starten van de brander optreden. Daarom vóór de winterperiode stolpunt- en vloeiverbeteraar aan de brandstofolie toevoegen of "winter-dieselolie" gebruiken.
- Gebruik alleen schone brandstof waarin geen water en vuil zit. Neem contact op met uw dealer voor de aanbevolen brandstoftypen.

3.9 Hogedrukslang aansluiten

3.9.1 Toestellen met slanghaspel¹⁾

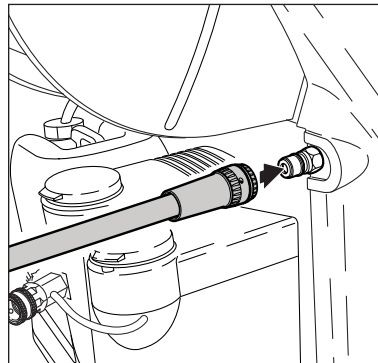


1. De aansluitkoppeling (A) van de hogedrukslang op de nippel in het asmidden steken.
2. De slang in de slanggeleiding (B) leggen en de bovenschaal sluiten.
3. De rem (C) aan de slanghaspel losmaken en de hogedrukslang opwikkelen.

LET OP

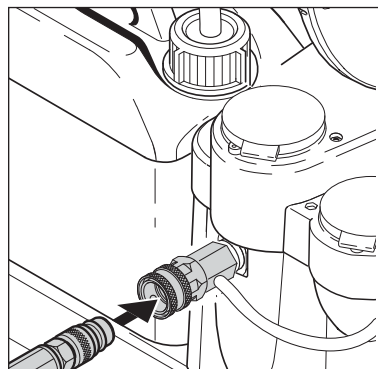
- Hogedrukslangen, hulpstukken en koppelingen zijn belangrijk voor de veiligheid van de hogedrukreiniger. Gebruik alleen onderdelen die geschikt zijn voor hogedruk en aanbevolen zijn door Nilfisk.

3.9.2 Toestellen zonder slanghaspel¹⁾



De hogedrukslang met de snelkoppeling op de hogedrukaansluiting van het toestel aansluiten.

3.10 Waterslang aansluiten



1. De bijgevoegde slangaansluiting op de waterslang monteren.
2. De waterslang vóór de aansluiting op het toestel kort met water spoelen opdat zand en andere vuilpartikelen niet in het toestel kunnen geraken.
3. De waterslang met de snelkoppeling op de wateraansluiting aansluiten.
4. De waterkraan openen.

LET OP

- Nodige waterhoeveelheid en waterdruk: Zie hoofdstuk 9.4. Technische gegevens.
- Bij slechte waterkwaliteit (spoelzand enz.) bevelen wij aan dat een waterfijnfilter in de watertoevoer wordt gemonteerd.
- Voor het aansluiten van het toestel een met weefsel versterkte waterslang met een nominale breedte van tenminste 3/4" (19 mm) gebruiken.

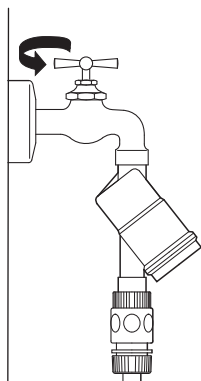
WAARSCHUWING

- Gebruik de hogedrukreiniger nooit zonder water. Zelfs een kortstondig watertekort kan leiden tot ernstige beschadiging van de pompdichtingen.

3.11 Antivriesmiddel opvangen

Het leidingsysteem van het toestel is in de fabriek met antivriesmiddel gevuld. De het eerst uitstromende vloeistof (ca. 5 l) voor hergebruik in een vat opvangen.

3.12 Wateraansluiting



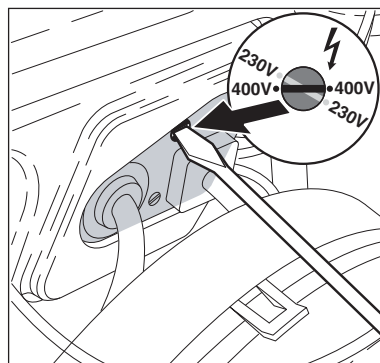
Deze hogedrukreiniger mag alleen aangesloten worden op het drinkwaternet als een geschikte terugstroombeveiliging is geïnstalleerd, van type BA volgens EN 1717. Indien de terugstroombeveiliging niet geleverd is, kunt u deze bestellen bij uw leverancier. Zodra het water door het BA-ventiel is gestroomd, is het niet langer geschikt als drinkwater. De lengte van de slang tussen de terugstroombeveiliging en de hogedrukreiniger moet minimaal 12 meter zijn (min. doorsnee ¾ inch) om de mogelijke drukpieken te kunnen absorberen.

Bij slechte waterkwaliteit (spoelzand enz.) bevelen wij aan dat een waterfijnfilter in de watertoevoer wordt gemonteerd.

De waterslang vóór de aansluiting op het toestel kort met water spoelen opdat zand en andere vuilpartikelen niet in het toestel kunnen geraken.

Bij gebruikmaking van aanzuiging (bijvoorbeeld uit een regenton) mag geen terugstroombeveiliging worden gebruikt. Neem contact op met uw dealer voor aanbevolen aanzuigsets.

3.13 Elektrische aansluiting



Bij toestellen met spanningsomschakeling in elk geval erop letten dat de correcte netspanning aan het toestel ingesteld is vooraleer de netstekker in het stopcontact wordt gestoken. Anders kunnen de elektrische

componenten van het toestel vernietigd worden.

De volgende punten moeten worden nageleefd bij het aansluiten van de hogedrukreiniger op het stroomnet:

- Sluit het apparaat alleen aan op een stopcontact met aarding.
- De elektrische installatie moet door een erkende elektricien gebeuren.
- Volgens IEC 60364-1 is het ten zeerste aan te raden dat de elektriciteitstoevoer naar deze machine beschikt over een aardlekschakelaar.

WAARSCHUWING

- Beschadig het netsnoer niet, bijvoorbeeld door erover te rijden, eraan te trekken of het te pletten.
- Koppel het snoer los door aan de stekker te trekken, niet aan het snoer zelf.

3.13.1 Verlengkabels

De aansluitingen moeten droog en van de grond gehouden worden.

Oprolsnoeren moeten altijd volledig afgerold zijn om te voorkomen dat het snoer oververhit raakt. Verlengkabels moeten waterdicht gemaakt zijn en voldoen aan de onderstaande vereisten qua lengte en diameter.

Kabellengte m	Doorsnede	
	<16 A	<25 A
tot 20 m	ø1.5mm ²	ø2.5mm ²
20 tot 50 m	ø2.5mm ²	ø4.0mm ²

4 Bediening / Bedrijf

4.1 Gebruik

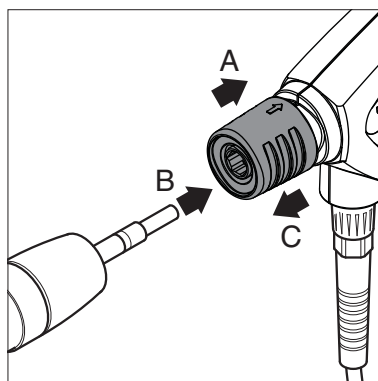
Controleer de hogedrukreiniger vóór elk gebruik op defecten. Controleer altijd of er voldoende brandstof, olie en antikalkmiddel is. Controleer ook de hogedrukslang en -pistool. De isolatie van het elektriciteitssnoer moet intact zijn en mag geen knikken vertonen.

LET OP

Om een lange levensduur te bereiken en om problemen met vuil in het spuitpistool en de lans te voorkomen, dienen de koppeling en de nippel schoon gehouden te worden.

4.2 Aansluitingen

4.2.1 Spuitlans op spuitpistool aansluiten



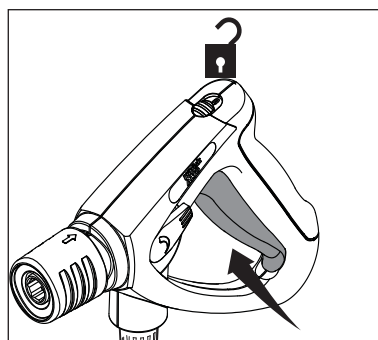
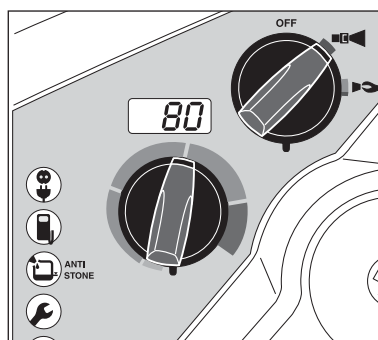
1. Trek de blauwe snelkoppeling (A) van het spuitpistool naar achteren.
2. Duw de nippel van de spuitlans (B) in de snelkoppeling en laat deze los.
3. Trek de spuitlans (of een ander hulpstuk) naar voren of te controleren of het stevig vastzit op het spuitpistool.

LET OP

Steeds vuil van de nippel verwijderen vooraleer de spuitlans met het spuitpistool wordt verbonden.

4.3 Toestel inschakelen

4.3.1 Koudwaterbedrijf/ heetwaterbedrijf (tot 100°C)

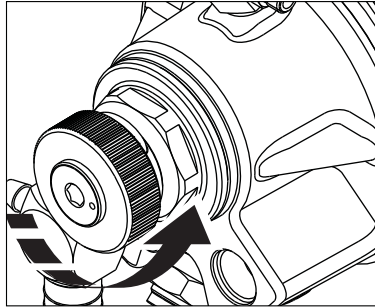


1. De hoofdschakelaar in de positie (koud water) brengen.
 - De besturingselektronica voert een automatische controle door.
 - In de display wordt gedurende ca. 1 seconde „---“ aangegeven.
 - De motor start.
 - Schijnt.
2. De hoofdschakelaar in de positie (heet water) brengen.
3. De temperatuur selecteren.
4. De spuitpistool ontgrendelen en activeren.
5. De brander wordt ingeschakeld.
6. De beveiligingsgrendel ook bij kortdurende arbeidsonderbrekingen inleggen.

LET OP

20 seconden na het sluiten van de spuitpistool wordt het toestel automatisch uitgeschakeld. Het toestel kan door het activeren van de spuitpistool opnieuw in bedrijf worden gesteld.

4.3.2 Stoomaandrijving (boven 100°C)



1. De kap en de deur openen.
2. De draaiknop aan het

regelveiligheidsblok tegen de wijzers van de klok in tot aan de aanslag draaien.

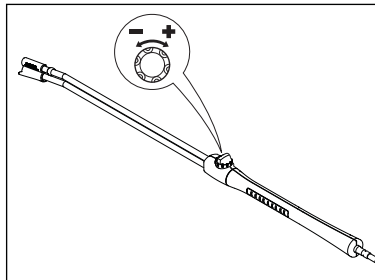
3. De hoofdschakelaar in de positie brengen.
4. De temperatuur selecteren (meer dan 100°C).

Voor speciale toepassingen de spuitlans met de stoomsproeier gebruiken (extra toebehoren).

WAARSCHUWING

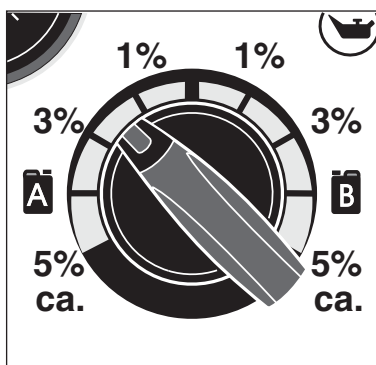
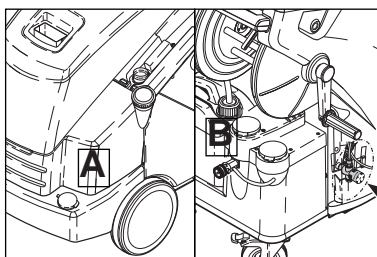
Neem de machine nooit zonder water in gebruik. Zelfs een kortstondig gebrek aan water kan tot ernstige beschadigingen van de pompmanchetten leiden!

4.4 Drukregeling met de Tornado-lans



1. Draaiknop aan de spuitinrichting draaien:
 - hoge druk = in de richting van de wijzers van de klok (+)
 - lage druk = tegen de richting van de wijzers van de klok (-)

4.5 Gebruik van reinigingsmiddelen



1. Kies het gewenste reinigingsmiddel (A) of (B) en de hoeveelheid door de knop in te stellen op het gewenste percentage.
2. Spuit het te reinigen voor-

werp.

3. Laat het reinigingsmiddel inwerken.
4. Sluit het reinigingsmiddel af en spuit totdat er schoon water uit de lans komt.
5. Spoel het voorwerp af.

De procentuele gegevens op de afbeelding zijn slechts approximatieve gegevens.

Voor speciale toepassingen (b.v. desinfectie) moet de aangezogen reinigingsmiddelhoeveelheid bepaald worden door een controle van de uitstroomhoeveelheid. Waterdebiet van het toestel: Zie hoofdstuk 9.4 Technische Gegevens.

Het gebruik van schoonmaakmiddelen tijdens gebruik van het stoomapparaat zal een lager percentage tonen en zal resulteren in een lagere concentratie.

WAARSCHUWING

- De reinigingsmiddelen mogen niet opdrogen. Het te reinigen oppervlak zou anders beschadigd kunnen worden.
- Dit apparaat mag alleen gebruikt worden met schoonmaakmiddelen die zijn aanbevolen door Nilfisk ALTO.
- Nadat een reinigingsmiddel is gekozen spuit deze machine het reinigingsmiddel zowel bij hoge als bij lage druk uit.
- Na het gebruik van chemicaliën moet u de machine spoelen met schoon water om de levensduur te verlengen.

5 Toepassingsgebieden en arbeidsmethoden

- 5.1 Algemene aanmerkingen** Een efficiënte hogedrukreiniging wordt bereikt door het naleven van enkele richtlijnen gecombineerd met uw eigen ervaringen op speciale gebieden. Toebehoren en reinigingsmiddelen kunnen het reinigingseffect versterken als ze correct worden gebruikt. Hierna volgen enkele principiële instructies.
- 5.1.1 Inweken** Verkorste en dikke lagen vuil kunnen worden losgemaakt of losgeweekt als deze een tijdje worden ingeweekt. Een ideale methode vooral in de landbouwsector – b.v. in varkensstallen. Het beste effect wordt bereikt door het gebruik van schuimreinigers en alkalische reinigers. Het oppervlak met de reinigingsmiddel-oplossing insproeien en 30 minuten laten inwerken. Daarna kan er wezenlijk sneller met de hogedrukstraal worden gereinigd.
- 5.1.2 Reinigingsmiddel en schuim aanbrengen** Reinigingsmiddel en schuim dienen op het droge oppervlak te worden gespoten opdat het reinigingsmiddel zonder verdere verdunning met het schuim in contact komt. Aan verticale vlakken van beneden naar boven te werk gaan om slierten te vermijden als de reinigingsmiddeloplossing uitloopt. Enkele minuten laten inwerken alvorens met de hogedrukstraal wordt gereinigd. Reinigingsmiddel niet laten opdrogen.
- 5.1.3 Temperatuur** Het reinigingseffect wordt bij hogere temperaturen versterkt. Vooral vetten en oliën kunnen gemakkelijker en sneller worden losgemaakt. Proteïnes kunnen bij temperaturen van 60°C het best worden losgemaakt, oliën en vetten bij 70°C tot 90°C. (Poseidon max. 85 °C).
- 5.1.4 Mechanische inwerking** Om sterke lagen vuil los te maken wordt bovendien een mechanische inwerking noodzakelijk. Speciale spuitlansen en (roterende) wasborstels bieden het beste effect om de laag vuil los te maken.
- 5.1.5 Grote watercapaciteit en hoge druk** Grote watercapaciteit en hoge druk Hoge druk is niet altijd de beste oplossing en te hoge druk kan oppervlakken beschadigen. Het reinigingseffect hangt eveneens van de watercapaciteit af. Een druk van 100 bar is voor de voertuigreiniging voldoende (gecombineerd met warm water). Door een grotere watercapaciteit is het mogelijk het losgemaakte vuil af te spoelen en weg te transporteren.

5.2 Typische toepassingen

5.2.1 Landbouwsector

Toepassing	Toebehoren	Methode
Stallen Varkenskooi Reiniging van wanden, vloeren, inrichting Desinfectie	Schuiminjector Schuimlans Powerspeed Floor Cleaner Reinigingsmiddelen Universal Alkafoam Desinfectie DES 3000	<ol style="list-style-type: none"> 1. Inweken – schuim op alle oppervlakken aanbrengen (van beneden naar boven) en 30 minuten laten inwerken. 2. Vuil met hogedruk en eventueel passend toebehoren verwijderen. Aan verticale vlakken opnieuw van beneden naar boven te werk gaan. 3. Voor het transport van grote hoeveelheden vuil op maximaal watervolume instellen. 4. Slechts aanbevolen desinfectiemiddelen gebruiken om de hygiëne te garanderen. Desinfectiemiddelen alleen maar aanbrengen nadat het vuil volledig werd verwijderd.
Wagenpark Tractor, ploeg enz.	Standaardlans Reinigingsmiddelen-injector Powerspeed lans Gebogen lans en ondervloerreiniger Borstels	<ol style="list-style-type: none"> 1. Reinigingsmiddel op het oppervlak aanbrengen om het vuil los te maken. Van beneden naar boven te werk gaan. 2. Met de hogedrukstraal afspoelen. Opnieuw van beneden naar boven te werk gaan. Gebruik toebehoren om moeilijk toegankelijke plaatsen te reinigen. 3. Reinig gevoelige delen zoals motoren en rubber met lage druk om beschadigingen te vermijden.

5.2.2 Voertuigen

Toepassing	Toebehoren	Methode
Voertuig-oppervlakken	Standaardlans Reinigingsmiddelen-injector Powerspeed lans Gebogen lans en ondervloerreiniger Borstels Reinigingsmiddelen Aktive Shampoo Aktive Foam Sapphire Super Plus Aktive Wax Allosil RimTop	<ol style="list-style-type: none"> 1. Reinigingsmiddel op het oppervlak aanbrengen om het vuil los te maken. Van beneden naar boven te werk gaan. Om insectenresten te verwijderen vooraf met b.v. Allosil insproeien, dan met lage druk afspoelen en het volledige voertuig onder toevoeging van reinigingsmiddelen reinigen. Reinigingsmiddelen gedurende ongeveer 5 minuten laten inwerken. Metalen oppervlakken kunnen met VelgenTop worden gereinigd. 2. Met de hogedrukstraal afspoelen. Opnieuw van beneden naar boven te werk gaan. Toebehoren gebruiken om moeilijk toegankelijke plaatsen te reinigen. Borstels gebruiken. Korte spuitlansen zijn voor de reiniging van motoren en wielkasten. Gebogen spuitlansen of ondervloerreinigers gebruiken. 3. Gevoelige delen zoals motoren en rubber met lage druk reinigen om beschadigingen te vermijden. 4. Met de hogedrukreiniger vloeibare was aanbrengen om het ontstaan van nieuw vuil te verminderen.

5.2.3 Bouwsector en industrie

Toepassing	Toebehoren	Methode
Oppervlakken Metalen voorwerpen	Schuiminjectoren, schuimlansen, stand- aardlansen Gebogen lans Tankreinigingskop Reinigingsmiddel Intensive J25 Multi Combi Aktive Alkafoam Desinfectie DES 3000	<ol style="list-style-type: none"> 1. Een dikke laag schuim op het droge oppervlak aanbrengen. Aan verticale vlakken van beneden naar boven te werk gaan. Schuim gedurende ongeveer 30 minuten laten inwerken voor een optimaal effect. 2. Met de hogedrukstraal afspoelen. Het passende toebehoren gebruiken. Hoge druk gebruiken om het vuil los te maken. Lage druk en hoge waterhoeveelheid gebruiken om het vuil af te voeren. 3. Desinfectiemiddel alleen maar na de volledige verwijdering van het vuil aanbrengen. <p>Sterk vuil, b.v. in slachthuizen, kan met grote waterhoeveelheid afgevoerd worden.</p> <p>Tankreinigingskoppen dienen voor de reiniging van vaten, kuipen, mengtanks enz.</p> <p>Tankreinigingskoppen worden hydraulisch of elektrisch aangedreven en maken een automatische reiniging zonder voortdurende controle mogelijk.</p>
Verroeste, beschadigde oppervlakken vóór de behandeling	Natstraalset	<ol style="list-style-type: none"> 1. Natstraalinrichting met de hogedrukreiniger verbinden en zuigslang in het zandreservoir steken. 2. Tijdens het werk veiligheidsbril en -kleding dragen. 3. Met het zand/water-mengsel kan men roest en lak verwijderen. 4. Na het zandstralen de oppervlakken behandelen tegen roest (metaal) en rotting (hout)

Dit zijn slechts enkele toepassingsvoorbeelden. Elke reinigingstaak is verschillend.
 Contacteer a.u.b. uw Nilfisk-ALTO handelaar inzake de beste oplossing voor uw reinigingstaak.

6 Transport en opslag

6.1 Transport

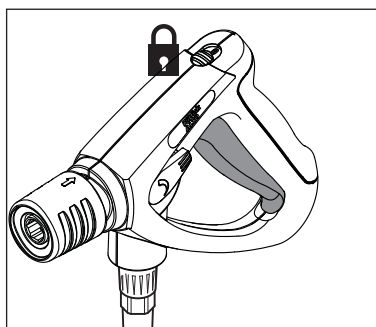
Voor een veilig transport in en op voertuigen raden wij aan het apparaat goed vast te sjoeren.

Transport:

- Plaats de machine niet schuin.
- Schakel de machine in om de mengtank te legen en de overdruk te laten ontsnappen uit de hoge druk slang door de trekker in te duwen.

Voor het transport bij temperaturen rond of onder 0°C, moet op voorhand een antivriesmiddel in de pomp worden gezogen.

6.2 De hogedrukreiniger uitschakelen

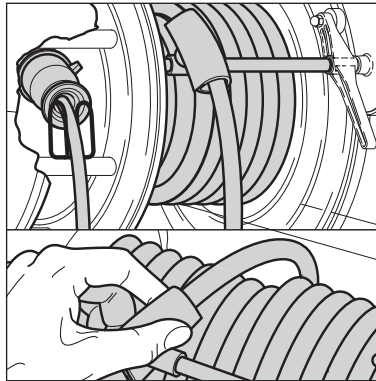


1. De hoofdschakelaar uitschakelen, de schakelaar in de positie "OFF".
2. De waterkraan sluiten.
3. De spuitpistool activeren tot het toestel drukloos is.
4. De veiligheidsgrendel aan de spuitpistool inleggen.

6.3 Toevoerleidingen losmaken

1. De waterkraan sluiten.
2. Het toestel inschakelen en de spuitpistool activeren tot de waterdruk afgebouwd is.
3. De veiligheidsgrendel aan de spuitpistool inleggen.
4. Het toestel uitschakelen.
5. De waterslang van het toestel losmaken.
6. De toestelstekker uit het stopcontact trekken.

6.4 Oprollen van het netsnoer alsook de hogedrukslang en verstouwen van toebehoren



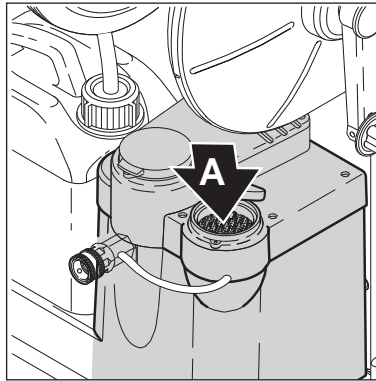
Kantelgevaar

Om ongelukken te voorkomen dient de stroomkabel altijd zorgvuldig opgerold te worden.

Machines met slang en kabelhaspel:

1. Het netsnoer oprollen zoals op de afbeelding te zien is.
2. De hogedrukslang oprollen zoals op de afbeelding te zien is.
3. De spuitlans en het toebehoren in de houders leggen.

6.5 Bewaring (vorstbestendige opslag)



Bewaar de reiniger in een droge, verwarmde ruimte tegen vorst of zorg voor bescherming volgens de onderstaande instructies:

1. zet de reiniger aan met de hoofdschakelaar in de stand .
2. activeer het spuitpistool
3. zet de watertoevoer uit. Verwijder de watertoevoerslang niet van de reiniger om te vermijden dat het water alle kanten opspruit
4. giet voorzichtig antivriesmiddel (ongev. 5 liter) in de watertank (A).
5. de machine is beschermd tegen vorst wanneer een oplossing met antivriesmiddel uit het spuitpistool komt
6. laat de trekker van het spuitpistool los
7. schakel de hogedrukreiniger uit
8. als de machine weer in gebruik wordt genomen, moet de antivriesoplossing opgevangen worden en bewaard worden voor toekomstig gebruik.

WAARSCHUWING

- Start nooit een bevroren hogedrukreiniger. Plaats de hogedrukreiniger tijdelijk in een verwarmde ruimte alvorens hem opnieuw te gebruiken om problemen te vermijden.
- Vorstschade valt niet onder de garantievoorwaarden.

7 Onderhoud

7.1 Onderhoudsrichtlijnen

Defecte onderdelen moeten vervangen worden door uw Nilfisk ALTO dealer, de klantenservice van Nilfisk ALTO of een vergelijkbaar gekwalificeerd persoon.

Zorg ervoor dat de machine regelmatig wordt onderhouden door een erkende Nilfisk-ALTO dealer volgens het onderhoudsschema. Doet u dit niet, dan kan de waarborg vervallen.

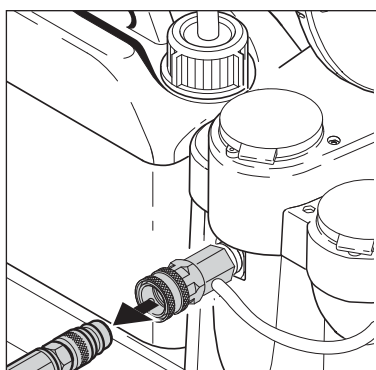
De reiniger moet afgesloten worden van de stroomtoevoer tijdens het reinigen van de machine, bij onderhoudswerkzaamheden, bij het vervangen van onderdelen of bij het ombouwen van de machine voor andere doeleinden.

7.2 Onderhoudsschema

	Wekelijks	Na de eerste 50 bedrijfsuren	Alle 6 maanden of alle 500 bedrijfsuren	Indien nodig
Waterfilter reinigen				●
Oliefilter reinigen				●
Pompoliecontrole	●			
Pompolieverversing		●	●	
Brandstoftank leegmaken				●
Vlamsensor				●

7.3 Onderhoudswerkzaamheden

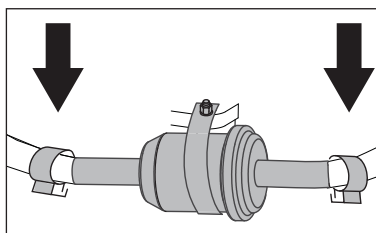
7.3.1 Waterfilter reinigen



In de watertoevoer zijn twee zeven gemonteerd die grotere vuilpartikelen tegenhouden, opdat deze niet in de hogedrukpomp geraken.

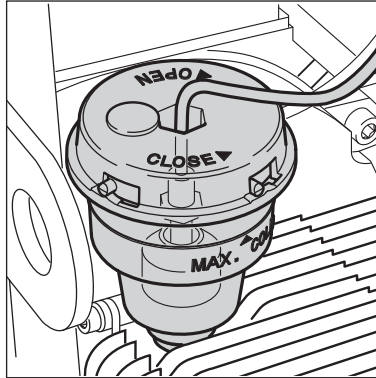
1. De koppeling afschroeven.
2. De filter met een werktuig demonteren en reinigen.

7.3.2 Oliefilter reinigen



1. Open de slangklemmen
2. Vervang de brandstoffilter
3. Sluit de slangklemmen
4. De reinigingsvloeistof/de defecte filter volgens de voorschriften verwijderen.

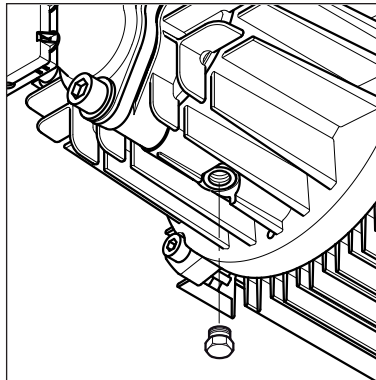
7.3.3 Pompoliecontrole



1. De kleurschakering van de pompolie controleren. Bij grijze of witte kleurschakering van de pompolie de olie verversen zoals in hoofdstuk 7.3.4 wordt beschreven.
2. Indien nodig de pompolie bij koude machine bijvullen.

Oliesoort: Zie hoofdstuk 9.4 "Technische gegevens".

7.3.4 Pompolieverversing



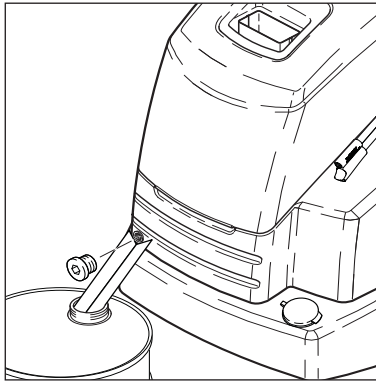
1. De olieaftapstop (A) aan de onderzijde van het pom-

phuis openen, de uitstromende olie in een geschikt reservoir opvangen en volgens de voorschriften verwijderen.

2. De afdichting controleren en de schroef opnieuw aanbrengen.
3. Met olie vullen en de olieulstop sluiten.

Oliesoort en oliehoeveelheid: Zie hoofdstuk "9.4 Technische gegevens".

7.3.5 Brandstoftank leegmaken

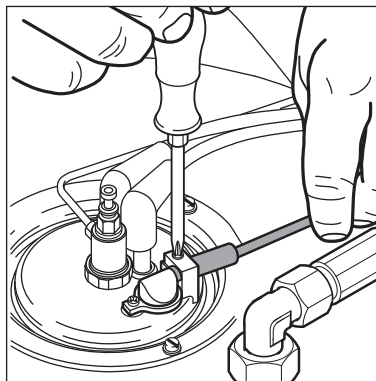


1. Het reservoir gereedzetten dat geschikt is om de totale hoeveelheid van de tankin-

houd op te nemen.

2. De uitloopleiding aan de afsluitstop van de brandstoftank in de adequate stand zetten.
3. De afsluitstop losmaken en de tankinhoud in het gereedgezette reservoir aftappen. Er op letten dat geen brandstof gemorst wordt.
4. De dichting controleren en de afsluitstop opnieuw inzetten.
5. Controleren of de tank dicht is.











7.3.6 Vlamsensor











1. De sensor demonteren en met een zachte vod reinigen.
2. Bij het inzetten op de correcte zitting letten.

8 Eliminatie van storingen


8.1 Meldingen aan de display

Melding aan de display	Oorzaak	Eliminatie
FLF	> Flowsensor fout	 De Nilfisk-ALTO-service informeren Koudwaterbedrijf mogelijk
FLO	> Waterkraan gesloten of watertoevoer te gering > Reinigingsmiddeltank leeg > Drukregulering van het veiligheidsregelingsblok ingesteld op laag watervolume > Toestel verkalkt	<ul style="list-style-type: none"> Eisen: Zie hoofdstuk 9.4 "Technische gegevens" Reinigingsmiddeltank opvullen of do-seerklep in de positie "OFF" brengen Draai de draaigrep op het veiligheidsregelingsblok naar een hogere waterdruk/volume  De Nilfisk-ALTO-service informeren
FUE 	> Brandstof minimum	<ul style="list-style-type: none"> Brandstof bijvullen Koudwaterbedrijf mogelijk
HOP	> Motor oververhit	<ul style="list-style-type: none"> Hoofdschakelaar in positie "OFF" brengen, het toestel laten afkoelen Stekker direct in het stopcontact steken (zonder verlengsnoer) Eventueel fase-uitval; elektrische aansluiting laten controleren
HOS	> Toestel oververhit	 De Nilfisk-ALTO-service informeren.
LEA	> Lekkage of ontoelaatbare operationele status door korte-tijdbedrijf > Spuitpistool ondicht > Hogedrukslang, hogedrukschroefverbinding of buisleiding ondicht > Reinigingsmiddeltank leeg > Filter in de watertoevoer vuil > Hogedrukpomp zuigt lucht	<ul style="list-style-type: none"> Nadat drie keer een korte-tijdbedrijf heeft plaatsgevonden, wordt het toestel uitgeschakeld. Reset: Hoofdschakelaar in de positie "OFF" brengen, dan opnieuw starten. Spuitpistool langer dan 3 seconden ingedrukt houden Spuitpistool controleren Schroefverbindingen vaster aandraaien, hogedrukslang of buisleiding vervangen Reinigingsmiddeltank opvullen of do-seerklep in positie "OFF" brengen Filter reinigen Ondichtheden elimineren
LHE	> Vlamsensor vol roet > Fout aan het onstekings- of brandstofsysteem	<ul style="list-style-type: none"> Vlamsensor demonteren en reinigen  De Nilfisk-ALTO-service informeren Koudwaterbedrijf mogelijk
LHL	> Branderstoring	 De Nilfisk-ALTO-service informeren Koudwaterbedrijf mogelijk
POL 	> Pompoliestand te gering	<ul style="list-style-type: none"> Pompolie bijvullen
SEC	> Temperatursensor defect	 De Nilfisk-ALTO-service informeren Koudwaterbedrijf mogelijk
SEO	> Temperatursensor defect	 De Nilfisk-ALTO-service informeren Koudwaterbedrijf mogelijk
UPC	> Microprocessor fout	 De Nilfisk-ALTO-service informeren

8.2 Meldingen aan het bedieningspaneel

Melding aan het bedieningspaneel	Oorzaak	Eliminatie
 Knippert	> Zie FLO	• Zie FLO
 Schijnt	> Brandstof minimum	• Brandstof bijvullen Koudwaterbedrijf mogelijk
 ANTI STONE	> Nilfisk-ALTO AntiStone minimum	• Nilfisk-ALTO AntiStone bijvullen
 Knippert	> Service-interval: Service in 20 uren noodzakelijk	 De Nilfisk-ALTO-service informeren
 Schijnt	> Service-interval afgelopen	 De Nilfisk-ALTO-service informeren
 Schijnt	> Pompolie minimum	• Pompolie bijvullen

8.3 Nog meer storingen

Storing	Oorzaak	Eliminatie
 Schijnt niet	> Netstekker niet ingestoken	• Stekker in het stopcontact steken • Voldoende zekering controleren (Zie hoofdstuk 9.4 Technische gegevens).
Druk te laag	> Hogedruksproeier versleten > Drukregeling ingesteld op lage druk	• Hogedruksproeier vervangen • Draai de draaigreep op het veiligheidsregelingsblok met de klok mee (+)
Het apparaat pulseert en produceert klop geluiden.	> De pomp heeft lucht gezogen omdat de reinigingsmiddelentank leeg is.	• Sluit het schoonmaakmiddelventiel. Koppel lans en pistool los. Activeer de trekker van het spuitpistool en laat het apparaat draaien tot de lucht uit de pomp is verwijderd en het apparaat opnieuw normaal werkt.
Reinigingsmiddelen blijven uit	> Reinigingsmiddelreservoir leeg > Reinigingsmiddelreservoir dichtgeslibt > Zuigklep aan de reinigingsmiddel-aanzuigslang vervuild	• Reinigingsmiddelreservoir opvullen • Reinigingsmiddelreservoir reinigen • Zuigklep demonteren en reinigen
Brander met roet bedekt	> Brandstof verontreinigd > Brander vervuild of niet correct ingesteld	De Nilfisk-ALTO-service informeren

9 Allerlei

9.1 Toestel ter recycling afgeven



Maak de oude reiniger onklaar. De netstekker uittrekken en de aansluitkabel doorknippen.

Gooi elektrische toestellen nooit in het huisvuil!

Overeenkomstig de Europese Richtlijn 2002/96/EG inzake Elektrische en Elektronische Uitgediende Toestellen moeten uitgediende elektrische toestellen separaat verzameld en voor recycling ter beschikking gesteld worden.

Neem bij vragen s.v.p. contact op met uw gemeenteadministratie of uw dichtsbijzijnde leverancier.

9.2 Garantie

Onze algemene voorwaarden zijn van toepassing op de waarborg. Onderhevig aan wijzigingen door technische ontwikkelingen.

De waarborg vervalt indien de machine niet volgens deze gebruiksaanwijzing wordt bediend of er algemeen verkeerd gebruik wordt van gemaakt. De waarborg vervalt indien het apparaat niet volgens de instructies wordt onderhouden.

**9.3 EG-Verklaring van
overeenstemming**



Product
High Pressure Cleaner

Type
NEPTUNE 7

Description
200 / 3~ / 50Hz
200 / 3~ / 60Hz
220V / 1~ / 60Hz
220/440V / 3~ / 60Hz
400V / 3~ / 50Hz
440/220 / 3~ / 60Hz

The design of the unit corresponds to the following pertinent regulations

EC Machine Directive 98/37/EG,
EC Low-voltage Directive 73/23/EG,
EC EMV Directive 89/336/EG






















Applied harmonised standards

EN 12100-1, EN 12100-2, EN 60335-2-79, EN 55014-1,
EN 55014-2, EN 61000-3-2

A handwritten signature in cursive script, appearing to read 'Anton Sørensen'.

Anton Sørensen
General Manager EAPC
Technical Operations
Brøndby, 2010-06

9.4 Technische gegevens

Neptune 7 FA							
			7-58 / 7-58X	7-63	7-63	7-63	7-66
Voltage 200 / 3~ / 50Hz				(JP)			
Voltage 200 / 3~ / 60Hz				(JP)			
Voltage 220V / 1~ / 60Hz				(US)			
Voltage 220/440V / 3~ / 60Hz							(US)
Voltage 400V / 3~ / 50Hz						(EU)	
Voltage 440/220 / 3~ / 60Hz							(KR)
Fuse (slow)		A	30	30	16	16	30
Power rating		kW	6.6	8.3	8.3	9.3	9.1
Working pressure		bar/MPa	159/15.9	175/17.5	175/17.5	175/17.5	214/21.4
Permissible pressure		bar/MPa	250/25				
Volume flow max.		l/h	1200	1260	1260	1260	1200
Volume flow Q_{IEC}		l/h	1135	1170	1170	1170	1135
T max		°C	90	90	90	90	90
T max steam		°C	140	140	140	140	140
Permissible temperature		°C	90-140	90-140	90-140	90-140	90-140
Max. water inlet temperature		°C	40	40	40	40	40
Max. water inlet pressure		bar/MPa	10/1				
Dimensions l x w x h		mm	1190 x 702 x 1020	1190 x 702 x 1020	1190 x 702 x 1020	1190 x 702 x 1020	1190 x 702 x 1020
Weight		Kg	217 / 220(X)	217	217	224	217
Calculated sound pressure at a distance of 1 m EN 60704-1 $L_{pA} \pm K_{pA}^*$		dB(A)	76.6 ± 1,5	76.6 ± 1,5	76.6 ± 1,5	76.6 ± 1,5	76.6 ± 1,5
Sound power level $L_{WA} MAX$ including $K_{WA} = 1,5dB^*$		dB(A)	91.7	91.7	91.7	91.7	91.7
Recoil forces		N	52	60	61	60	65
Fuel tank		l	35				
Detergent tank A/B		l	15/10				
Oil quantity		l	1.0				
Oil type			Castrol AlphaSyn-T ISO 150				

¹⁾ Speciaal toebehoren voor de verschillende uitvoeringen
Vertaling van de originele gebruiksaanwijzing

Nilfisk
ALTO

Nilfisk-ALTO
www.nilfisk-alto.com

Why Compromise

Free Manuals Download Website

<http://myh66.com>

<http://usermanuals.us>

<http://www.somanuals.com>

<http://www.4manuals.cc>

<http://www.manual-lib.com>

<http://www.404manual.com>

<http://www.luxmanual.com>

<http://aubethermostatmanual.com>

Golf course search by state

<http://golfingnear.com>

Email search by domain

<http://emailbydomain.com>

Auto manuals search

<http://auto.somanuals.com>

TV manuals search

<http://tv.somanuals.com>