

# Nilfisk-ALTO POSEIDON 2-21, 2-21 XT

## Nilfisk-ALTO POSEIDON 2-24, 2-24 XT

## Nilfisk-ALTO POSEIDON 2-28, 2-28 XT



# Nilfisk ALTO

*Why Compromise*

Ⓜ EN	Instruction manual.....	3 - 8
Ⓜ ES	Manual de Instrucciones.....	9 - 14
Ⓜ PT	Manual de Instruções.....	15 - 20
Ⓜ EL	γχειρίδιο οδηγιών .....	21 - 27
Ⓜ PL	Instrukcja obsługi .....	28 - 33
Ⓜ CS	Návod k obsluze.....	34 - 39
Ⓜ HU	Üzemeltetési útmutató .....	40 - 45
Ⓜ TR	İşletme kılavuzu.....	46 - 51
Ⓜ RU	Руководство .....	52 - 57
Ⓜ SL	Priločnik z navodili za uporabo .....	58 - 63
Ⓜ SK	Návod na používanie.....	64 - 69
Ⓜ HR	Priručnik za korisnika.....	70 - 75

Printed in China

Copyright © 2006 Nilfisk-ALTO

Download from [Www.Somanuals.com](http://Www.Somanuals.com). All Manuals Search And Download.

## Čestitamo na Vašem novom Wap ALTO visokotlačnom peraču

Uvjereni smo, da će novi Wap ALTO visokotlačni perač opravdati Vaša očekivanja, brzim i učinkovitim čišćenjem. Sada imate uređaj za čišćenje, koji će ubuduće olakšati Vaš rad na čišćenju i učiniti ga učinkovitijim. Mnogi poslovi, koji su ranije bili teški, sada se mogu obaviti u nekoliko minuta, a uz puno bolje rezultate.

Ako se, suprotno očekivanjima, jave problemi, koji se ne mogu otkloniti prema uputama iz poglavlja 7.0, na raspolaganju Vam stoji servisna služba Wap ALTO.

Wap ALTO je globalni koncern sa sveobuhvatnim poznavanjem razvoja i proizvodnje, učinkovitih rješenja za čišćenje, uz očuvanje okoliša. Paleta naših proizvoda sadrži rješenja za čišćenje za odabrane skupine korisnika – od strojeva za kućnu uporabu do velikih sustava za čišćenje u industriji.

Specifičnost Wap ALTO je čišćenje usredotočeno na potrebe kupca. Naša je želja da Vi kao kupac, steknete potpuno uvjerenje kako je oprema za čišćenje, koju od nas kupite, najučinkovitija i da ispunjava sva Vaša očekivanja.

S poštovanjem  
Wap ALTO

### Područja primjene HR

Ovi su proizvodi namijenjeni za poslove čišćenja u kućanstvu:

*Automobil, motocikl, čamac, kampkućica, prikolica, terasa/kolni prilaz/pločnik, drvenarija, cigla, roštilj, vrtni namještaj, itd.*

### Sadržaj HR

1.0 Priprema .....	71
2.0 Upute za rad .....	72
3.0 Održavanje .....	73
4.0 Skladištenje .....	73
5.0 Recikliranje perača .....	73
6.0 Pitanja i odgovori .....	74
7.0 Vodič za otklanjanje smetnji .....	75
8.0 Jamstvo .....	79

### Pregled modela (P 12 476)

1. Električni kabel
2. Sklopka za uključivanje/isključivanje
3. Spajanje visokotlačne savitljive cijevi (samo POSEIDON 2-21/2-24/2-28)
4. Priključak za vodu (s filterom)
5. Savitljiva visokotlačna cijev
6. ERGO 1000 mlazni pištolj s okidačem (6a) i zapanjačem (6b)
7. Mlaznica Flexopower 3000
8. Mlaznica Turbohammer 3000
9. Igla za čišćenje mlaznice
10. Odvojiva posuda za sredstvo za čišćenje
11. Regulator doziranja sredstvo za čišćenje
12. Manometar
13. Regulacija tlaka / količina protoka
14. Zasun (samo POSEIDON 2-21/2-24/2-28 XT)
15. Prostor za odlaganje crijeva (samo POSEIDON 2-21/2-24/2-28)

**Tehnički podaci :** Vidi oznaku modela na stroju.

Razina tlaka zvuka  $L_{pA}$  izmjerena sukladno normi ISO 3744, EEC Smjernica 2000/14/EEC: 80 dB(A).

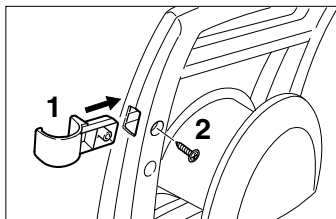
Vibracije šake/ruke mjerene sukladno ISO 5349 su  $2 \text{ m/s}^2$ .

Zadržavamo pravo izmjene tehničkih podataka.

Prije nego što prvi puta pokrenete visokotlačni perać, savjetujemo, pažljivo pročitajte ovaj priručnik. Slijedite sve upute, kako biste umanjili opasnost od povreda prilikom uporabe stroja.

### Prije početka rada

Prije nego prvi puta pokrenete svoj novi stroj, morate postaviti držač mlaznice. On je pričvršćen iznad ručke za prenošenje.



1. Stavite držač u udubinu na ručki (vidi sliku).
2. Učvrstite držač vijkom.

Postavite filter za vodu i priključak za dovod vode (4).

*POSEIDON 2-21/2-24/2-28 XT:* Postavite ručku na kolut za crijevo.

Prije uključivanja stroja, molimo pažljivo pregledate ima li na njemu oštećenja ili nedostataka. Uočite li oštećenja ili nedostatke, nemojte uključivati stroj i obratite se Vašem Wap ALTO zastupniku.

*Posebno provjerite:*

- Izolacija električnog kabela mora biti neoštećena i bez pukotina. Ako je električni kabel oštećen, mora ga zamijeniti ovlašteni Wap ALTO zastupnik.

### Priključak na električnu mrežu

Pri spajanju visokotlačnog peraća na električnu instalaciju treba obratiti pažnju na slijedeće:

- Uređaj priključite samo na instalaciju s uzemljenjem.
- Električnu instalaciju mora postaviti ovlašteni električar.
- Osobito se preporučuje da električno napajanje ovog stroja ima i nadstrujnu zaštitnu sklopku (FID).

### Produžni kabel

Produžni kabeli moraju biti vodootporni i sukladni dolje navedenim dužinama i presjecima.

1,0 mm <sup>2</sup>	maks.	12,5	m
1,5 mm <sup>2</sup>	maks.	20	m
2,5 mm <sup>2</sup>	maks.	30	m

- Spojevi kablova moraju biti na suhom i podignuti od tla.
- Uvijek do kraja razmotajte produžni kabel, kako biste spriječili toplinsko oštećenje istoga.

### Priključak vode

Spojite visokotlačni perać crijevom na dovod vode (maks. tlak ulazne vode 10 bara - temperatura ulazne vode maks. 60°C). Možete upotrijebiti obično vrtno crijevo promjera 1/2", duljine min. 5 m i maks. 25 m. Pričvrstite crijevo brzmom spojkom.

**NAPOMENA:** Spajanje na vodovodnu mrežu – sukladno propisima.

**VAŽNO!** Koristite samo vodu bez nečistoća. Ako postoji opasnost, da u ulaznoj vodi bude pijeska (tj. iz Vašeg bunara), treba ugraditi dodatni filter.

### Sigurnosne mjere

- **UPOZORENJE!** Visokotlačni mlaz može biti opasan. Nikada nemojte usmjeravati vodeni mlaz prema drugim osobama, kućnim ljubimcima, električnoj opremi pod naponom, niti na sam stroj.
- Rukovatelj i svatko u blizini mjesta čišćenja treba poduzeti mjere zaštite od udarca krhotinama odbačene, tijekom postupka. Tijekom rada nosite zaštitne naočale.
- Nikada ne pokušavajte čistiti odjeću ili obuću na sebi ili na drugim osobama.
- Nemojte dopustiti da strojem upravljaju djeca ili ljudi, koji nisu pročitali priručnik s uputama za rad strojem.
- Nikada nemojte koristiti stroj u okruženju, gdje postoji opasnost od eksplozije. U slučaju sumnje, obratite se lokalnim nadležnim službama.
- Pomoću visokog tlaka nije dozvoljeno čistiti površine koje sadrže azbest.



### Sigurnosni uređaji

*Osigurač na mlaznom pištolju*

Mlazni pištolj opremljen je uređajem za zaključavanje (6b). Kad se aktivira osigurač, mlazni pištolj se ne može koristiti.

## 2.1 Upravljanje strojem

- Okretna sklopka za uključivanje/isključivanje (2).
- Mlazni pištolj (6) s okidačem (6a) i s osiguračem (6b).
- Regulator doziranja sredstva za čišćenje (11).
- Regulacija tlaka / količina protoka (13).

## 2.2 Priklučivanje

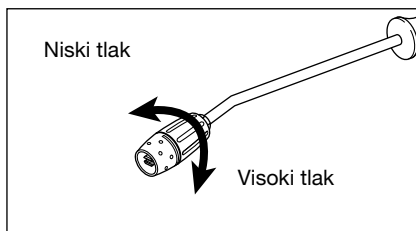
1. **POSEIDON 2-21/2-24/2-28:** Visokotlačno crijevo (5) spojite na izlazni priključak (3). Koristite samo jedno produžno crijevo do maks. 7m.
- POSEIDON 2-21/2-24/2-28 XT:** Potpuno odo-  
tajte visokotlačno crijevo.
2. Postavite nazuvicu (niplu) visokotlačnog crijeva na pištolj za pranje.
3. Nataknite mlaznicu ili koji god dodatak želite koristiti.
4. Uređaj priključite na dovod vode i struje.

## 2.3 Pokretanje

1. Provjerite je li stroj u uspravnom položaju.
2. Povucite okidač pištolja za pranje (6a) i pustite da voda teče sve dok iz crijeva ne izađe sav zrak.
3. Pritisnite sklopku za uključivanje/isključivanje (2) u položaj I.

## 2.4 Rad

1. Cijev mlaznice uvijek držite čvrsto s obje ruke. Na cijev tijekom rada djeluje relativne sila od 26,5 Nm.
2. Usmjerite mlaznicu prema tlu!
3. Povucite okidač pištolja za pranje (6a).
4. Uvijek prilagodite udaljenost od površine koju čistite, a time i tlak na površinu. **NAPOMENA:** Na mlaznici Flexopower 3000 moguće je upravljati tlakom pomoću gumba za regulaciju tlaka / količine protoka vode (13).



**NAPOMENA:** Nemojte pokrivati stroj u tijeku rada! Ako stroj stoji nekoršten dulje od 5 minuta, mora se isključiti postavljanjem sklopke za uključivanje/isključivanje (2) u položaj O:

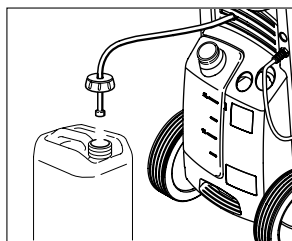
## Rad s sredstvima za čišćenje

Primjena sredstva za čišćenje NIJE moguća ako se koristi produžno crijevo.

1. Napunite spremnik sredstvom.
2. Nataknite mlaznicu Flexopower 3000 (7) i namjestite ju na niski tlak (vidi odjeljak 2.4.4).
3. Namjestite regulator doziranja (11) na željenu količinu sredstva (0-5%).
4. Sredstvo nanosite odozdo prema gore.
5. Ostavite sredstvo da djeluje u trajanju naznačenom na pakiranju i isperite ga čistom vodom.

## Odvvojena posuda za sredstvo

1. Skinite poklopac s usisne cijevi posude za sredstvo.
2. Stavite poklopac s usisnom cijevi na posebnu posudu za sredstvo.



Poklopac ima standardni navoj i odgovara svakoj uobičajenoj posudi za sredstvo. Ako Vaša posuda nema standardni navoj, skinite filter s usisne cijevi i uklonite poklopac. Vratite filter na usisnu cijev.

Iz stroja se može izvući još crijeva za sredstvo.

## 2.5 Regulacija tlaka / količina protoka vode

Radni tlak i protok vode mogu se na stroju regulirati pomoću gumba za regulaciju tlaka / protoka vode (13). Tlak se može očitati na manometru (12).

## 2.6 Način usisavanja

Stroj može usisavati vodu, na primjer iz naku-  
pljene kišnice. Dovodno crijevo se mora napuniti vodom prije pokretanja stroja. Crijevo ne smije biti predugačko, oko 5 m.

1. Pazite da posuda s vodom nije smještena niže od razine stroja.
2. Nataknite dovodno crijevo za vodu na stroj a drugi kraj stavite u posudu s vodom.
3. Pokrenite stroj.

4. Odvojite mlaznicu i povucite okidač. Držite okidač dok voda ne izađe, oko. 15 sekundi.
5. Ponovo stavite mlaznicu i stroj je spreman za rad.

**NAPOMENA:** Unutarnji filter stroja nije predviđen za filtriranje velikih količina ili nečistoća. Ako u vodi ima lišća, pijeska ili sl., treba postaviti vanjski filter. Obratite se najbližem Wap ALTO prodavaču za daljnje informacije.

## 2.7 Kraj rada

1. Pritisnite sklopku za uključivanje/isključivanje (2) u položaj O.
2. Izvucite utikač iz električne utičnice.
3. Zatvorite dovod vode i povucite okidač (6a) da se smanji tlak u stroju.

O skladištenju pogledajte u odlomku 4.0.

### Stroj treba držati u prostoriji sigurnoj od smrzavanja !

Prije uskladištenju, iz pumpe, savitljive cijevi i dodatne opreme treba ispustiti svu vodu na slijedeći način:

1. Isključite stroj (postavite sklopku za uključivanje/isključivanje (2) na O) i odvojite crijevo i dodatnu opremu.
2. Ponovo uključite stroj i povucite okidač. Pustite da stroj radi dok iz pištolja za pranje ne prestane izlaziti voda.
3. Isključite stroj i izvucite utikač za struju. Električni kabel namotajte oko kuka na unutrašnjoj strani stroja.
4. Razdvojite pištolj za pranje i visokotlačno crijevo.
5. *POSEIDON 2-21/2-24/2-28:* Odvojite visokotlačno crijevo i namotajte ga na držač za crijevo (15).  
*POSEIDON 2-21/2-24/2-28 XT:* Visokotlačno crijevo namotajte na kolut za crijevo (14).
6. Stavite mlaznu cijev, mlaznice i drugu opremu na odgovarajuće držače na stroju.

Ako se stroj slučajno smrzne, bit će potrebno pregledati dali je oštećen.

### NIKADA NEMOJTE UKLJUČIVATI SMRZNUTI STROJ.

Oštećenja nastala zamrzavanjem nisu pokrivena jamstvom !

## 5.0 Recikliranje peraća

Odmah onemogućite uporabu starog peraća.



1. Izvucite utikač i odsijecite električni kabel.

Nemojte odlagati električne uređaje s kućnim otpadom.

Prema europskim smjernicama 2002/96/EC o starim električnim i elektronskim uređajima, rabljene električne uređaje treba skupiti odvojeno i ekološki reciklirati.

Za dodatne upute obratite se lokalnim nadležnim službama ili najbližem zastupniku.

## 3.0 Održavanje

**UPOZORENJE!** Prije čišćenja ili održavanja, uvijek izvucite električni kabel iz utičnice.

Da biste osigurali dulji radni vijek stroja i spriječili poteškoće, molimo slijedite ove upute .

- Prije postavljanja na stroj isperite savitljivu cijev, visokotlačnu cijev, mlaznu cijev i opremu.
  - Isperite prašinu i pijesak iz priključaka.
- Bilo kakve popravke treba obavljati u ovlaštenoj radionici i s originalnim zamjenskim dijelovima.

### 3.1 Čišćenje mlaznica

Začepljenje mlaznica uzrokuje manji protok vode. Zato je potrebno odmah očistiti mlaznicu.

1. Isključite stroj i odvojite mlaznicu.
2. Očistite mlaznicu iglom za čišćenje (9). **VAŽNO:** Iglu za čišćenje treba koristiti samo kad je mlaznica odvojena!
3. Isperite mlaznicu vodom.

### 3.2 Čišćenje filter za dovod vode

Očistite filter za vodu jednom mjesečno ili češće, ovisno o uporabi.

1. Skinite crijevo za dovod vode i spojku (4).
2. Izvucite filter i pažljivo ga isperite.
3. Prije ponovne ugradnje, pregledajte ima li oštećenja.

## 6.0 Pitanja i odgovori

Zašto s nekim sredstvom za čišćenje moram koristiti raspršivač ?

*Neka sredstva (osim sapuna) moraju se otopiti. U tu svrhu najbolji je raspršivač ili četka.*

Zašto visokotlačni perlač treba držati u prostoriji u kojoj je siguran od smrzavanja !

*U stroju može biti vode, koja bi smrzavanjem mogla oštetiti važne dijelove stroja.*

Koji je najbolji način skladištenja visokotlačnog perlača?

*Uvijek ispraznite vodu iz visokotlačnog perlača aktiviranjem okidača na mlaznom pištolju – nakon prekida dovoda vode.*

Mogu li u visokotlačnom perlaču koristiti obično sredstvo za čišćenje ?

*Ne. Možete oštetiti čistač i dobiti loše rezultate. Sredstva Wap ALTO posebno su razvijena za upotrebu u visokotlačnom perlaču i osiguravaju točno doziranje i brz učinak.*

Mogu li učiniti nešto posebno, kako bih visokotlačni perlač zadržao dobro stanje?

*Da, osim pažljivog čišćenja prije odlaganja, bilo bi dobro s vremena na vrijeme podmazati spojeve s masti ili vazelinom.*

Da biste izbjegli nepotrebna razočaranja, provjerite slijedeće mogućnosti, prije nego se obratite servisnoj službi Wap ALTO.

Simptom	Uzrok	Preporučeni postupak
<b>Stroj se ne da pokrenuti</b>	Stroj nije ukopčan u utičnicu Kvar na utičnici Pregorio je osigurač Kvar na produžnom kabelu	Ukopčajte stroj Probajte drugu utičnicu. Zamijenite osigurač. Isključite ostale strojeve. Pokušajte bez produžnog kabela.
<b>Stroj se gasi</b>	Pregorio je osigurač Neispravan mrežni napon  Uključen toplinski osjetnik	Zamijenite osigurač. Isključite ostale strojeve. Provjerite da li napon iz mreže odgovara naponu označenom na pločici modela. Počekajte – stroj će se pokrenuti nakon nekoliko minuta. <b>UPOZORENJE!</b> Okidač pištolja za pranje ne smije biti aktiviran.
<b>Osigurač pregara</b>	Preslab osigurač	Prespojite na instalaciju jaču od potrošnje struje stroja. Možete pokušati i bez produžnog kabela.
<b>Stroj pulsira</b>	Zrak u ulaznoj cijevi/pumpi  Nedovoljno napajanje  Mlaznica djelomično začepljena Začepljen filter za vodu Pregib na cijevi  Visokotlačno crijevo je predugo	Pustite da stroj radi s povučanim okidačem dok se ne vrati normalan radni tlak. Provjerite da li dovod vode odgovara potrebnim specifikacijama navedenim na oznaci modela. <b>PAZITE!</b> Izbjegavajte upotrebu dugih, tankih cijevi (min. ½") Očistite mlaznicu (vidi odlomak 3.1)  Očistite filter.(vidi odlomak 3.2) Ispravite cijev.  Odvojite produžno visokotlačno crijevo i pokušajte ponovo. (Produžno crijevo maks. 7 m).
<b>Stroj se često sam uključuje i isključuje</b>	Pumpa / pištolj za pranje propušta vodu	Obratite se najbližem Wap ALTO servisu
<b>Stroj se pokrene, ali voda ne izlazi van</b>	Pumpa/cijevi ili oprema su zaleđeni Nema dovoda vode Začepljen filter za vodu Mlaznica začepljena	Čekajte da se pumpa/cijevi ili oprema otope. Spojite dovod vode. Očistite filter. (vidi odlomak 3.2) Očistite mlaznicu (vidi odlomak 3.1)
<b>Pada tlak pumpe</b>	Gumb za regulaciju tlak / protok vode nije pravilno podešen	Podesite gumb na pravilan radni tlak.

U slučaju smetnji, koje nisu navedene, molimo Vas obratite se lokalnom Wap ALTO zastupniku.



## 8.0 Warranty conditions

EN

Nilfisk-ALTO guarantees high pressure washers for domestic use for 2 years. If your high pressure washer or accessories are handed in for repair, a copy of the receipt must be enclosed.

Guarantee repairs are being made on the following conditions:

- that defects are attributable to flaws or defects in materials or workmanship. (wear and tear as well as misuse are not covered by the guarantee).
- that the directions of this instruction manual have been thoroughly observed.
- that repair has not been carried out or attempted by other than Nilfisk-ALTO-trained service staff.
- that only original accessories have been applied.
- that the product has not been exposed to abuse such as knocks, bumps or frost.
- that only water without any impurities has been used.
- that the high pressure washer has not been used for rental nor used commercially in any other way.

Repairs under this guarantee include replacement of defective parts, exclusive of packing and postage/carriage. Besides, we refer to your national law of sale.

The machine should be forwarded to one of the service centres of the Nilfisk-ALTO organisation with description/specification of the fault.

Repairs not covered by the guarantee conditions will be invoiced. (I.e. malfunctions due to **Possible Causes** mentioned in section **Troubleshooting Chart** of the instruction manual).

## 8.0 Garantia

PT

Nilfisk-ALTO oferece garantia de 2 anos para aparelhos de alta pressão utilizados por particulares. A garantia é válida a partir da data de aquisição. Em caso de necessidade de reparações dentro do prazo da garantia, a cópia da nota fiscal de compra deverá então ser anexado ao aparelho ou acessórios.

Condições de reparação dentro do prazo de garantia:

- em caso de falhas de material ou de fabricação (a garantia não é válida em questões de desgaste ou desuso)
- as intruções contidas no manual de instruções deverão ser mantidas rigorosamente.
- eventuais reparações não podem ser efetuadas por outros serviços técnicos que não sejam os autorizados pela Nilfisk-ALTO.
- somente deverão ser utilizadas peças originais.
- o aparelho de alta pressão não tenha sido exposto a sobrecargas em forma de pancadas, queda ou congelamento.
- Somente tenha sido utilizada água limpa, sem impurezas.
- que o aparelho de alta pressão não tenha sido alugado, ou tenha sido utilizado a fins comerciais.

Reparações dentro da garantia incluem somente a troca de peças danificadas; não são incluídas despesas de transporte ou de embalagem. Em qualquer caso, serão válidas as leis nacionais de compra.

O aparelho deverá ser entregue/transportado a uma oficina de serviços técnicos autorizada pela Nilfisk-ALTO, juntamente com uma descrição/especificação do defeito.

Reparações que não sejam abrangidas pela garantia serão faturadas (como exemplo, se a origem da falha é devida a um dos motivos mencionados no manual de instruções, capítulo problemas e soluções).

76

## 8.0 Condiciones de la garantía

ES

Nilfisk-ALTO garantiza el equipo de limpieza de alta presión para uso doméstico por 2 años. La garantía se aplica desde la fecha de compra. Debe adjuntar una copia del recibo al entregar para la reparación su máquina de alta presión o sus accesorios.

Las reparaciones cubiertas por la garantía deben cumplir las siguientes condiciones:

- que los defectos sean atribuibles a fallos o defectos en los materiales o la manufactura. (El desgaste por utilización así como el mal uso no están cubiertos por la garantía).
- que las instrucciones de este manual se hayan observado completamente.
- que la reparación no haya sido realizada o intentada por persona ajena al personal instruido por Nilfisk-ALTO.
- que se hayan utilizado únicamente accesorios originales.
- que el producto no se haya expuesto a malos usos tales como golpes, abolladuras o heladas.
- que se haya utilizado únicamente agua sin impurezas.
- que el equipo de limpieza de alta presión no se haya arrendado ni utilizado comercialmente de cualquier otra manera.

Las reparaciones cubiertas por esta garantía incluyen la sustitución de partes defectuosas, a excepción del embalaje y portes/transporte. Además, consulte su Ley Nacional de Ventas. La máquina debe ser enviada a uno de los servicios técnicos de Nilfisk-ALTO con la descripción/especificación de la avería.

Las reparaciones no cubiertas por las condiciones de esta garantía se facturan. (Es decir, los desperfectos debidos a **Posibles Causas** mencionadas en la sección **Problemas**. Guía rápida del manual de instrucciones).

## 8.0 Συνθήκες εγγύησης

EL

Η Nilfisk-ALTO παρέχει εγγύηση για τα μηχανήματα πλύσης υψηλής πίεσης για 2 χρόνια. Αν το μηχάνημα πλύσης υψηλής πίεσης που διαθέτετε ή τα εξαρτήματά του αποσταλούν για επισκευή, πρέπει να εσωκλείεται ένα αντίγραφο της απόδειξης αγοράς. Επισκευές που καλύπτονται από την εγγύηση πραγματοποιούνται υπό τις ακόλουθες συνθήκες:

- τα ελαττώματα αποδίδονται σε ατέλειες ή ελαττώματα υλικών ή εργασιών κατασκευής. (φθορά, σχισίματα καθώς και ακατάλληλη χρήση δεν καλύπτονται από την εγγύηση).
- οι οδηγίες του παρόντος εγχειριδίου έχουν τηρηθεί σχολαστικά.
- δεν έχει πραγματοποιηθεί ή επιχειρηθεί επισκευή από άλλον εκτός από προσωπικό συντήρησης εκπαιδευμένο από τη Nilfisk-ALTO.
- έχουν χρησιμοποιηθεί μόνο αυθεντικά εξαρτήματα.
- το προϊόν δεν έχει υποστεί κακομεταχείριση, όπως κτυπήματα, συγκρούσεις ή πάγωμα.
- έχει χρησιμοποιηθεί μόνο νερό χωρίς ακαθαρσίες.
- το μηχάνημα πλύσης υψηλής πίεσης δεν έχει χρησιμοποιηθεί για εννοκίαση ούτε έχει χρησιμοποιηθεί εμπροσικά με κάποιον άλλο τρόπο.

Οι επισκευές που υπόκεινται στην εγγύηση περιλαμβάνουν αντικατάσταση των ελαττωματικών μερών, εκτός από την συσκευασία και την αποστολή/μεταφορά. Επιπλέον, αναφερόμαστε στη νομοθεσία πωλήσεων του κράτους σας.

Το μηχάνημα θα πρέπει να αποσταλεί σε ένα από τα κέντρα εξυπηρέτησης του οργανισμού Nilfisk-ALTO μαζί με την περιγραφή/τον προσδιορισμό της βλάβης.

Οι επισκευές που δεν καλύπτονται από τις συνθήκες της εγγύησης θα τιμολογούνται. (δηλαδή δυσλειτουργίες που οφείλονται σε Ατίτες οι οποίες αναφέρονται στην ενότητα Διάγραμμα Ανίχνευσης Βλαβών του εγχειριδίου).

Nilfisk-ALTO udziela 2-letniej gwarancji na wysokociśnieniowe urządzenie czyszczące przeznaczone na użytek domowy. Gwarancja wchodzi w życie z dniem zakupu. Jeżeli wysokociśnieniowe urządzenie czyszczące oddaje się do naprawy gwarancyjnej, należy przedłożyć kopię rachunku.

Naprawy gwarancyjnej dokonuje się pod warunkiem, że:

- chodzi o wadę materiału lub błąd fabryczny ( zużycie lub usterki wywołane niewłaściwą obsługą nie są objęte gwarancją)
- ściśle stosowano się do zaleceń instrukcji obsługi
- naprawy nie próbowali dokonać inni niż autoryzowany przez Nilfisk-ALTO personel obsługi
- używano tylko oryginalne akcesoria
- wysokociśnieniowe urządzenie czyszczące nie było narażone na uderzenia, upadek lub działanie mrozu
- używano tylko czystej wody, bez zanieczyszczeń
- wysokociśnieniowe urządzenie czyszczące nie było wynajmowane lub w inny sposób używane do celów zarobkowych

Okres gwarancyjny obejmuje wymianę uszkodzonych części, nie obejmuje natomiast kosztów przesyłki ani opakowania. Poza tym odsyłamy do krajowego ustawodawstwa dotyczącego sprzedaży.

Urządzenie należy wraz z opisem usterki przesać lub oddać do naprawy do autoryzowanego przez Nilfisk-ALTO zakładu naprawczego.

Naprawy nie objęte przepisami gwarancji są płatne.

(Przykładowo zakłócenia w eksploatacji spowodowane przyczynami wymienionymi w instrukcji obsługi, w rozdziale Zakłócenia funkcjonowania i ich usuwanie).

## 8.0 Garancia

## HU

Nilfisk-ALTO két év garanciát biztosít azokra a magassnyomású tisztítókra, amelyek magánhasználatra vannak szánva. A garancia a megvevési dátumtól lép érvénybe. Ha a gép vagy a tartozékok egy része garanciában levő javításra van beadva, a számla másolatát is be kell adni. Garanciaszolgáltatás a következőket feltételezi:

- hogy anyag-vagy gyáribárból van szó. (Kopás vagy rendelkezésre bocsátott nem számít be).
- hogy a használati utasítások pontosan be voltak tartva.
- hogy a javítást kizárólag Nilfisk-ALTO-autorizált szerszerműhelyzet végezte, és nem mások.
- hogy nem használtak nemeredit tartozékot.
- hogy a magassnyomású tisztító nem volt kitéve káros hatásnak, mint: ütközés, ütés, esés vagy fagy.
- hogy csak tiszta vízzel volt használva
- hogy a gép nem volt kikölcösönözve vagy más módon üzletli célra felhasználva.

Egy garanciajavítás magába foglalja a defektes részek kicserélését, de nem fedezi a küldést és a csomagolást.

A gép beadandó egy Nilfisk-ALTO-szervezet műhelybe, a hibaleírással együtt.

Az olyan javítások, amelyeket a garanciahatározatok nem fedeznek, fakturálva lesznek. (Mint pl. üzemzavarok olyan okok miatt amelyek a **Hibamegtalálás és hibajavítás** fejezetbe vannak említve).

## 8.0 Záruční podmínky

## CS

Firma Nilfisk-ALTO poskytuje záruku na vysokotlaké myčky pro domácí použití v délce 2 let. Pokud předáváte vysokotlakou myčku nebo doplňky k opravě, je třeba přiložit kopii stvrzenky.

Záruční opravy se provádějí za následujících podmínek:

- vady jsou způsobeny poruchami nebo vadou materiálu či provedení. (na opotřebením nebo nesprávné použití se záruka nevztahuje).
- byly pečlivě dodržovány směrnice uvedené v této provozní příručce.
- opravy neprováděl ani se o ně nepokusil nikdo jiný, než servisní personál vyškolený společností Nilfisk-ALTO.
- byly použity pouze originální doplňky.
- výrobek nebyl vystaven špatnému zacházení, jako jsou nárazy, rány, či mraz.
- byla použita pouze voda bez nečistot.
- vysokotlaká myčka nebyla používána k pronájmu či jakýmkoli jiným komerčním účelům.

Opravy v rámci této záruky zahrnují výměnu vadných dílů; v tom nejsou zahrnuty náklady na balení a přepravu. Kromě toho odkazujeme na vaše národní zákony o prodeji.

Stroj je třeba zaslat jednomu ze servisních středisek firmy Nilfisk-ALTO spolu s popisem/údaji o závadě.

Opravy, na které se nevztahuje záruka, budou fakturovány. (tj. poruchy z důvodu příčin uvedených v kapitole Tabulka řešení problémů v této provozní příručce).

## 8.0 Garanti şartları

## TR

Nilfisk-ALTO ev kullanimi için üretilen yüksek basınçlı yıkama makinelerine 2 yıl garanti vermektedir. Yüksek basınçlı yıkama makinesi ya da makinenin aksesuarları onarım için teslim edildiğinde satın alma makbuzunun bir kopyası yanında verilmelidir. Garanti kapsamındaki onarım işleri aşağıdaki şartlarda gerçekleştirilir:

- arızaların malzeme ya da işçilikteki kusurlardan kaynaklanmaması. (aşınma ve kırılma, bunun yanı sıra hatalı kullanım durumları garanti kapsamı dışındadır).
- bu kullanma kılavuzundaki yönergelere titizlikle uyulmuş olması.
- Nilfisk-ALTO tarafından eğitim verilmiş servis personeli dışında hiç kimse tarafından onarım yapılmamış ya da onarıma teşebbüs edilmemiş olması
- yalnızca orijinal aksesuarların kullanılmış olması.
- ürünün çarpmalara, darbelerle veya donmaya maruz bırakılmamış olması.
- makinenin kesinlikle içinde yabancı maddeler bulunmayan suyla kullanılmış olması.
- yüksek basınçlı yıkama makinesinin başkalarına kırılarak ya da başka herhangi bir şekilde ticari amaçla kullanılmamış olması.

Bu garanti kapsamında gerçekleştirilecek onarım işlerine hatalı parçaların değiştirilmesi dahildir, ancak ambalajlama ve posta/taşıma ücretleri dahil değildir. Ayrıca ürünün satın aldığınız kendi ülkenizdeki satış yasalara geçerlidir.

Makine, arızanın tanımı/tarifıyla birlikte, Nilfisk-ALTO servis ağında yer alan bir servis merkezine iletilmelidir.

Garanti kapsamı dışında kalan onarımların ücreti müşteriden talep edilir. (yani bu kullanım kılavuzunun Arıza Giderme bölümünde belirtilen Nedenler dolayısıyla meydana gelen arızalar).

Nifisk-ALTO предоставляет двухгодичную гарантию на бытовые моечные машины высокого давления. Если Ваши моечная машина высокого давления или принадлежности сдаются в ремонт, должна прилагаться копия чека.

Гарантийный ремонт осуществляется в следующих условиях:

- дефекты связаны с браком или неисправностями материалов или изделия. (данная гарантия не распространяется износ и неправильное использование);
- указания в данном руководстве полностью соблюдались;
- никто, кроме подготовленных Nifisk-ALTO специалистов по техническому обслуживанию, не производил и не пытался произвести ремонт;
- применялись только оригинальные принадлежности;
- изделие не подвергалось неправильной эксплуатации, например, ударам, тряске или заморозке;
- использовалась только вода без каких-либо примесей;
- моечная машина высокого давления не сдавалась в прокат и не использовалась другим образом в коммерческих целях.

Ремонт по данной гарантии включает замену неисправных деталей, за исключением упаковки и расходов на пересылку/доставку. Кроме того, мы соблюдаем торговое законодательство Вашей страны. Машину следует отправить в один из сервисных центров компании Nifisk-ALTO с описанием/подробным изложением неисправности.

За ремонт, на который не распространяется данная гарантия, будет выставлен счет. (То есть неисправности в результате Возможных причин, упомянутых в главе Устранение неисправностей настоящего руководства).

Wap ALTO daje 2 letno garancijo za visokotlačne čistilnike za domačo uporabo. Če vaš visokotlačni čistilnik ali dodatke izročite v popravilo, morate priložiti kopijo računa.

Popravila v garanciji se izvedejo na podlagi naslednjih pogojev:

- da lahko okvare pripišemo napakam ali okvaram v materialih ali izdelavi. (garancija ne pokriva obrabe in raztrganja kot tudi ne napačne uporabe).
- da so se navodila o uporabi v celoti upoštevala.
- da popravil ni izvedel ali poskušal izvesti nihče drug kot usposobljeno servisno osebje Wap ALTO da so bili uporabljeni samo originalni dodatki.
- da produkt ni bil izpostavljen zlorabi kot so udarci, sunki ali zmrzal.
- da je bila uporabljena samo voda brez nečistoč.
- da visokotlačen čistilnik ni bil oddan v najem ali uporabljen komercialno za katerikoli drug namen.

Popravila pod to garancijo vključujejo zamenjavo okvarjenih delov, razen pakiranja in transporta. Poleg tega upošteevamo vaš državni zakon o prodaji.

Stroj je treba izročiti eni izmed servisnih služb organizacije Wap ALTO z opisom/specifikacijo napake.

Za popravila, ki jih garancija ne pokriva bo izdan račun. (npr. slabo delovanje zaradi Vzrokov omenjenih v poglavju Odpravljanje težav priročnika za navodili za uporabo).

Wap ALTO zaručuje domáce používanie vysokotlakových umývačiek po dobu 2 rokov. Ak odovzdáte vysokotlakovú umývačku alebo príslušenstvo do opravy, musíte priložiť kópiu potvrdenia o kúpe.

Záručné opravy sa vykonávajú z nasledujúcich dôvodov:

- ak je chyba dôsledkom nedostatku alebo chyby materiálu alebo vyhotovenia (opotrebovanie alebo neprávne použitie nespádajú pod záruku).
- ak boli dôsledne dodržané pokyny v tejto príručke.
- ak nebola vykonaná oprava alebo pokus o ňu osobou inou než vyškoleným pracovníkom Wap ALTO.
- ak bolo použité len originálne príslušenstvo.
- ak prístroj nebol vystavený zlému zaobchádzaniu, ako napríklad údery, nárazy alebo mrznutie.
- ak bola používaná iba voda bez nečistôt.
- ak vysokotlaková umývačka nebola prenášaná alebo komerčne používaná nejakým iným spôsobom.

Opravy podľa tejto záruky zahŕňajú náhradu chybných častí, ale nezahŕňajú balenie a poštovné. Všetko ostatné sa riadi miestnymi zákonnými predpismi týkajúcimi sa predaja tovaru.

Prístroj treba poslať do jedného zo servisných centier organizácie Wap ALTO s popisom/upresnením chyby.

Opravy, ktoré nie sú kryté záručnými podmienkami, budú faktúrované. (tj. poruchy v dôsledku **Možných príčin** uvedených v oddiele **Riešenia problémov** tejto príručky).

Wap ALTO daje jamstvo od 1 godine za visokotlačne peraae za uporabu u kućanstvu. Ako dajete Vaš visokotlačni peraa ili dodatnu opremu na popravak, morate priložiiti i kopiju rauna.

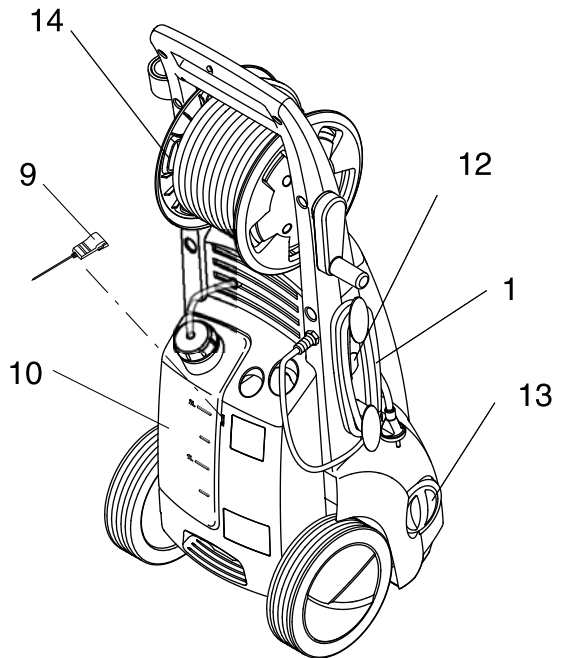
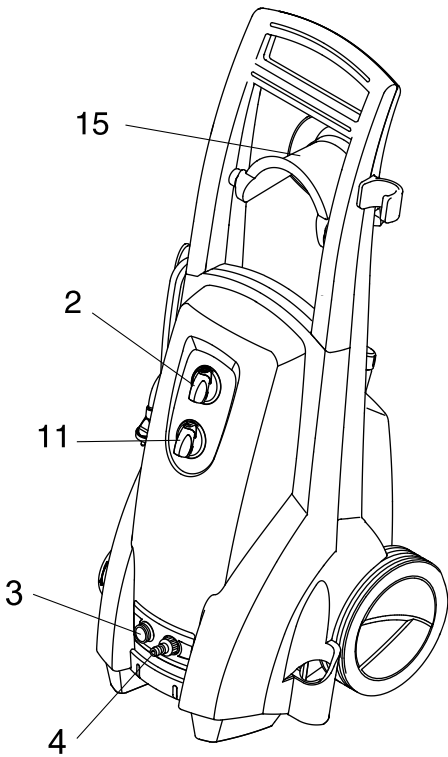
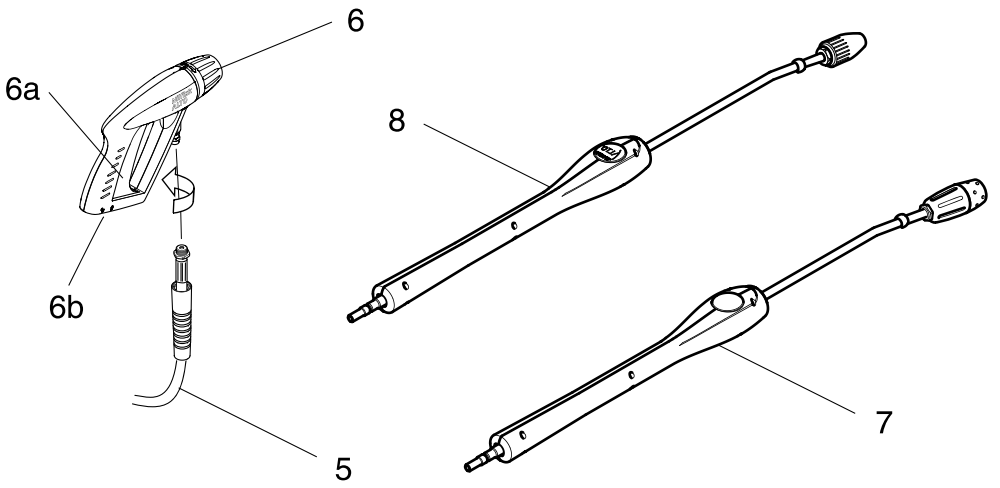
Popravci u jamstvenom roku vrše se pod slijedećim uvjetima:

- da se kvar može pripisati greškama ili nedostacima u materijalu ili izradi. (jamstvo ne pokriva istrošenost, oštećenje ili nepravilnu uporabu)
- da je korisnik slijedio upute dane u ovom priručniku.
- da nitko osim ovlaštenog Wap ALTO servisnog osoblja nije vršio ili pokušao izvršiti popravke.
- da je bila korištena samo originalna dodatna oprema.
- da proizvod nije bio izložen grubostima poput udara, trešnje ili mraza.
- da je bila korištena samo voda bez nećistoća.
- da visokotlačni peraa nije bio korišten za iznajmljivanje ili komercijalno korišten na bilo koji drugi naćin.

Popravci u jamstvenom roku uključuju zamjenu neispravnih dijelova, isključujući pakiranje i poštarinu/prijevoz. Osim toga, upućujemo Vas na državni zakon o prodaji.

Stroj treba otpremiti u jedan od Wap ALTO servisnih centara s opisom/navodom kvara.

Popravci koje jamstvo ne pokriva biti će naplaćeni. (tj. kvarovi izazvani mogućim uzrocima navedenim u odlomku Otklanjanje poteškoća u priručniku s uputama).



# Nilfisk ALTO

## Why Compromise

<http://www.nilfisk-alto.com>

## HEAD QUARTER

### DENMARK

Nilfisk-Advance Group  
Sognevej 25  
DK-260 Brøndby  
Tel.: +45 4323 8100  
Fax: +45 4343 7700  
E-mail: mail@nilfisk-advance.dk

## SALES COMPANIES

### AUSTRALIA

Nilfisk-ALTO  
48 Egerton St.  
P.O. Box 6046  
Silverwater, N.S.W. 2128  
Tel.: +61 2 8748 5966  
Fax: +61 2 8748 5960

### AUSTRIA

Nilfisk-Advance GmbH  
Nilfisk-ALTO  
Metzgerstrasse 68  
5101 Berghheim/Salzburg  
Tel.: +43 662 456 400-0  
Fax: +43 662 456 400-34  
E-mail: info@nilfisk-alto.at  
www.nilfisk-alto.at

### CANADA

Clarke Canada  
Part of the Nilfisk-Advance Group  
4080 B Sladeview Crescent, Unit 1  
Mississauga, Ontario L5L 5Y5  
Tel.: +1 905 569 0266  
Fax: +1 905 569 8586

### CHINA

Nilfisk-Advance (Shenzhen) Ltd.  
Blok 3, Unit 130 1001 Honghua Road  
Int. Commercial & Trade Ce nter  
Fuitian Free Trade Zone  
518038 Shenzhen  
Tel.: +86 755 8359 7937  
Fax: +86 755 8359 1063

### CZECH REPUBLIC

ALTO Česká Republika s.r.o.  
Zateckých 9  
14000 Praha 4  
Tel.: +420 24 14 08 419  
Fax: +420 24 14 08 439  
E-mail: wap\_p@mbox.vol.cz

### DENMARK

Nilfisk-ALTO  
Division of Nilfisk-Advance A/S  
Industrivej 1  
9560 Hadsund  
Tel.: +45 7218 2100  
Fax: +45 7218 2105  
E-mail: salg@nilfisk-alto.dk  
E-mail: service@nilfisk-alto.dk  
www.nilfisk-alto.dk

Nilfisk-ALTO Food division  
Division of Nilfisk-Advance A/S  
Blytækkervej 2  
9000 Aalborg  
Tel.: +45 7218 2100  
Fax: +45 7218 2099  
E-mail: scanio.technology@nilfisk-alto.dk

### FRANCE

Nilfisk-ALTO  
ALTO France SAS  
Aéroparc 1

19 rue Icare  
67960 Entzheim  
Tel.: +33 3 88 28 84 00  
Fax: +33 3 88 30 05 00  
E-mail: info@nilfisk-alto.fr  
www.nilfisk-alto.com

### GERMANY

Nilfisk-ALTO  
Division of Nilfisk-Advance AG  
Guido-Oberdorfer-Strasse 10  
89287 Bellenberg  
Tel.: +49 0180 5 37 37 37  
Fax: +49 0180 5 37 37 38  
E-mail: info@nilfisk-alto.de  
www.nilfisk-alto.de

### GREECE

Nilfisk-Advance SA  
8, Thoukididou str.  
164 52 Argiroupolis  
Tel.: +30 210 96 33443  
Fax: +30 210 96 52187  
E-mail: nilfisk-advance@clean.gr

### HOLLAND

Nilfisk-ALTO  
Division of Nilfisk-Advance BV  
Camerastraat 9  
3322 BB Almere  
Tel.: +31 36 546 07 60  
Fax: +31 36 546 07 61  
E-mail: info@nilfisk-alto.nl  
www.nilfisk-alto.nl

### HONG KONG

Nilfisk-Advance Ltd.  
2001 HK Worsted Mills Ind'l Bldg.  
31-39 Wo Tong Tsui St.  
Kwai Chung  
Tel.: +852 2427 5951  
Fax: +852 2487 5828

### HUNGARY

Nilfisk-Advance Kereskedelmi Kft.  
II. Rákóczi Ferenc út 10  
2310 Szigetszentmiklos-Lakihegy  
Tel: +36 2447 5550  
Fax: +36 2447 5551  
E-mail: info@nilfisk-advance.hu  
www.nilfisk-advance.hu

### ITALY

Nilfisk-ALTO  
Divisione di Nilfisk-Advance A/S  
Località Novella Terza  
26862 Guardamiglio (LO)  
E-mail: d.puglia@nilfisk-advance.it

### JAPAN

Nilfisk-Advance Inc.  
247 Nippa-cho, Kouhoku-ku  
Yokohama, 223-0057  
Tel.: +8145 548 2571  
Fax: +8145 548 2541

### MALAYSIA

Nilfisk-Advance Sdn Bhd  
Sd 14, Jalan KIP 11  
Taman Perindustrian KIP  
Sri Damansara  
52200 Kuala Lumpur  
Tel.: +60 3 603 6275 3120  
Fax: +60 3 603 6274 6318

### NORWAY

Nilfisk-Advance AS  
Bjørnerudveien 24  
1266 Oslo  
Tel.: +47 22 75 17 70  
Fax: +47 22 75 17 71  
E-mail: info@nilfisk-alto.no  
www.nilfisk-alto.no

### POLAND

Nilfisk-Advance Sp. Z.O.O.  
05-800 Pruszków  
ul. 3-go MAJA 8  
Tel.: +48 22 738 37 50  
Fax: +48 22 738 37 51  
E-mail: info@nilfisk-alto.pl  
www.nilfisk-alto.pl

### PORTUGAL

Nilfisk-ALTO  
Division of Nilfisk-Advance Lda.  
Sintra Business Park  
Zona Industrial Da Abrunheira  
Edificio 1, 1º A  
P2710-089 Sintra  
Tel.: +35 808 200 537  
Fax: +35 121 911 2679  
E-mail: mkt@nilfisk-advance.es

### RUSSIA

Nilfisk-Advance LLC  
Vyatskaya str. 27, bld. 7  
127015 Moscow  
Tel.: +7 495 783 96 02  
Fax: +7 495 783 96 03  
E-mail: info@nilfisk-advance.ru

### SINGAPORE

Nilfisk-Advance Pte. Ltd.  
Nilfisk-ALTO Division  
40 Loyang Drive  
Singapore 508961  
Tel.: +65 6 759 9100  
Fax: +65 6 759 9133  
E-mail: sales@nilfisk-advance.com.sg

### SPAIN

Nilfisk-ALTO  
Division of Nilfisk-Advance S.A.  
Torre D'Ará  
Paseo del Rengle, 5 Pl. 10  
08302 Mataró  
Tel.: +34 902 200 201  
Fax: +34 93 757 8020  
E-mail: mkt@nilfisk-advance.es

### SWEDEN

ALTO Sverige AB  
Member of Nilfisk-Advance Group  
Aminogatan 18, Box 4029  
431 04 Mölndal  
Tel.: +46 31 706 73 00  
Fax: +46 31 706 @nilfisk-alto.se  
www.nilfisk-alto.se

### TAIWAN

Nilfisk-Advance Taiwan Branch  
No. 5, Wan Fang Road  
Taipei  
Tel.: +886 227 002 268  
Fax: +886 227 840 843

### THAILAND

Nilfisk-Advance Co. Ltd.  
89 Soi Chokechai-Ruammitr  
Viphavadee-Rangsit Road  
Layao, Jatuchak, Bangkok 10900  
Tel.: +66 2 275 5630  
Fax: +66 2 691 4079

### UNITED KINGDOM

Nilfisk-ALTO  
Division of Nilfisk-Advance Ltd.  
Bowerbank Way  
Gilwilly Industrial Estate, Penrith  
Cumbria CA11 9BQ  
Tel.: +44 1 768 86 89 95  
Fax: +44 1 768 86 47 13  
E-mail: sales@nilfisk-alto.co.uk  
www.nilfisk-alto.co.uk

### USA

ALTO Cleaning Systems Inc.  
Part of the Nilfisk-Advance Group  
12249 Nations Ford Rd.  
Pineville, North Carolina 28134  
Tel.: +1 704 971 1240  
Fax: +1 704 971 1241  
E-mail: info@nilfisk-advance.us

### VIETNAM

Nilfisk-Advance Representative Office  
No. 46 Doc Ngu Str.  
Ba Dinh Dist.  
Hanoi  
Tel.: +84 4 761 5642  
Fax: +84 4 761 5643  
E-mail: nilfisk@vnn.vn

## Free Manuals Download Website

<http://myh66.com>

<http://usermanuals.us>

<http://www.somanuals.com>

<http://www.4manuals.cc>

<http://www.manual-lib.com>

<http://www.404manual.com>

<http://www.luxmanual.com>

<http://aubethermostatmanual.com>

Golf course search by state

<http://golfingnear.com>

Email search by domain

<http://emailbydomain.com>

Auto manuals search

<http://auto.somanuals.com>

TV manuals search

<http://tv.somanuals.com>