

Reflex-Nikkor

1000mm

f/11

Nikon

使用説明書

INSTRUCTION MANUAL

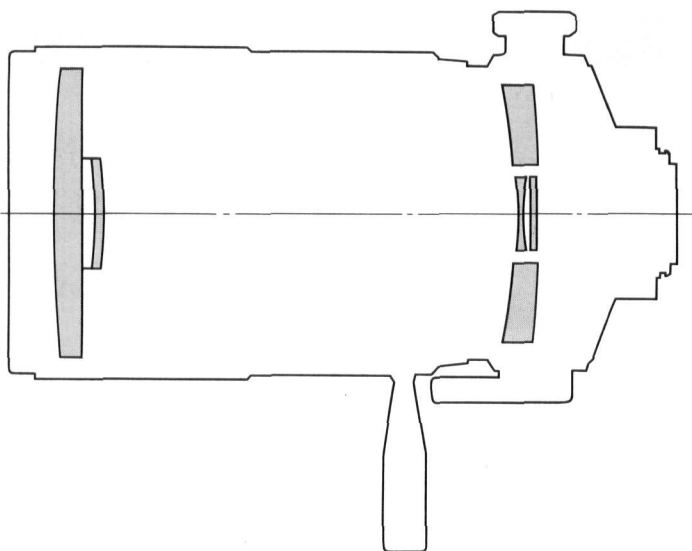
BEDIENUNGSANLEITUNG

MANUEL D'UTILISATION

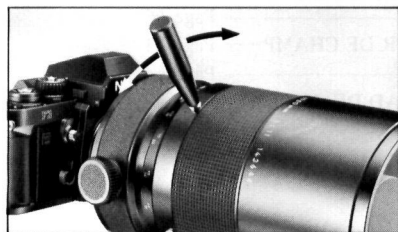
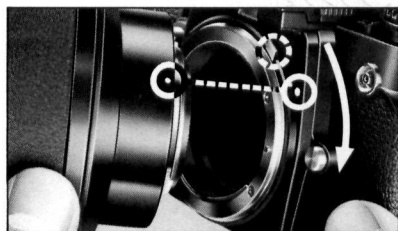
MANUAL DE INSTRUCCIONES

Downloaded from www.SoftManuals.com. All Manuals Search And Download.

**J
E
G
F
S**



日本語	4 頁
被写界深度表	24 頁
English	Page 8
DEPTH-OF-FIELD TABLE	Page 24
Deutsch	Seite 11
SCHÄRFENTIEFETABELLE	Seite 24
Français	Page 16
TABLE DE PROFONDEUR DE CHAMP	Page 24
Español	Página 19
TABLA DE PROFUNDIDAD DE CAMPO	Página 23



- A
- C
- B

各部の名称

- | | |
|--------------|--------------|
| 1. 距離指標 | 6. 距離リング |
| 2. クランプねじ | 7. フード |
| 3. フィルターマウント | 8. ピント合わせ操作棒 |
| 4. 着脱指標 | 9. 距離目盛 |
| 5. 三脚座 | |

はじめに

このたびは、ニッコールレンズをお買い上げいただきありがとうございます。このレンズは、レンズ構成に2枚の反射鏡を含むカタディオプトリック系の超望遠レンズで、焦点距離1000mmにしては小型、軽量になっております。レンズ表面には、当社独自の多層膜コーティングが施されており、ゴーストやフレアがほとんどなく、コントラストの良い、高い画像が得られます。また、諸収差、特に色収差がきわめて少なく、赤外線撮影の時にピント補正の必要がありません。このレンズには、その性質上絞り機構はありませんが、固定絞り(f/11)により、被写界深度が深くなっております。なお、このタイプのレンズのボケはリング状となります。さらに同じ焦点距離を持つ他のレンズと比較して、最短撮影距離が8mと非常に短くなっております。その他、NDフィルターをはじめ、5種類のフィルターが付属しています。

カメラボディへの取り付け A

レンズの着脱指標(白点)とカメラボディの着脱指標とを合わせて、レンズをカメラボディのバヨネットマウントに差し込み、レンズの根元のターレット部を持ち、カメラボディを時計方向へカチリと音がして止まるまで回します。

このレンズには360°回転式の三脚座がついており、クランプをゆるめると左右どちらにも回転でき、90°ごとにクリックストップがついていますので、カメラボディの縦横位置変換が迅速に行えます。レンズを取りはずす時は、カメラボディのレンズ着脱ボタンを押したまま、カメラボディを反時計方向へ回します。

ピント合わせ B

カメラのファインダーをのぞき、像が鮮明になるまで距離リングを回してピントを合わせます。距離リングには、付属の操作棒をねじ込むねじ穴が2カ所についております。操作のしやすい方に操作棒をねじ込んでお使いください。このレンズは、撮影距離8mまでピント合わせが行え、また、距離リングは温度変化によるピントのズレをカバーするために無限遠目盛より、さらに10°オーバーして回転できるようになっています。

なお、望遠レンズでは、ピント合わせの誤差やカメラのブレが画面に大きく現われますので、ピント合わせを注意深くするとともに、レンズをしっかりと固定させてください。このレンズは比較的軽量ですので、手持ち撮影も可能ですが、三脚を使つての撮影をおすすめします。三脚に取り付ける時には、レンズとカメラの重量のバランス上、レンズについている三脚座をご使用ください。

フード

このレンズには、鏡筒にフードが組み込まれておりますので、引き出してご使用ください。フードは有害光線をカットするほか、レンズの保護にも役立ちます。不要なときは、押し込んでおいてください。

このレンズとファインダースクリーンの組み合わせ

ニコンF3シリーズカメラには21種類、F2シリーズカメラには19種類のファインダースクリーンが用意されていますので、撮影条件に合わせて、最適のものを選ぶことができます。

カメラ \ スクリーン	A/L	B	C	D	E	G1	G2	G3	G4	H1	H2	H3	H4	J	K/P	M	R	T	U
F3	●	◎	○	○	◎									●	●		●	●	○
F2	●	◎	○	○	◎									●	●		●		

■ ㊦テレコンバーターTC-300、またはTC-301Sを装着した場合*

カメラ \ スクリーン	A/L	B	C	D	E	G1	G2	G3	G4	H1	H2	H3	H4	J	K/P	M	R	T	U
F3	●	◎			◎									●	●		●	●	○
F2	●	◎			◎									●	●		●		

*フィルターを取りはずして使用してください。

■ ㊦テレコンバーターTC-14、またはTC-14BSを装着した場合**

カメラ \ スクリーン	A/L	B	C	D	E	G1	G2	G3	G4	H1	H2	H3	H4	J	K/P	M	R	T	U
F3	●	◎	○	○	◎									●	●		●	●	○
F2	●	◎	○	○	◎									●	●		●		

**フィルターを取りはずして使用してください。

構図の決定やピント合わせの目的には

◎：好適です。

●：スプリットプリズム部、マイクロプリズム部ではピント合わせができませんので周囲のマット面でピントを合わせます。

○：視野の一部が多少見にくくなりますが使用できます。

空欄は使用不適当です。

F3、F2シリーズ以外のAIカメラボディをご使用の場合は、上表中F3欄の該当する組み合わせを参照して下さい。(K2、B2、E2スクリーンはそれぞれK、B、Eスクリーンの欄をご覧下さい。)

フィルターは、39mmねじ込み式フィルター、紫外線(L37C)、橙色(O56)、アンバー(A2)、ブルー(B2)、ND(ND4X)の5枚がアクセサリとして付属しています。紫外線フィルター(L37C)はレンズマウント後部にねじ込んでセットされており、その他のフィルターはフィルターケースに入れた状態でレンズケースふたの内側に格納されています。これらのフィルターは必要に応じて交換することができますが、1枚は常時つけておいてください。通常、コントラストや絞りに関係ない場合は、L37Cを装着しておきます。なお、39mmねじ込み式フィルターには付属の5種類の他、別売りアクセサリとして、スカイライト(LIBC)、中黄色(Y48)、濃黄色(Y52)、赤色(R60)、ND(2X、8X)、アンバー(A12)、ブルー(B8、B12)が用意してあります。

フィルターの露出倍数および用途

フィルムの区分	種類	記号	露出倍数		用途
			昼光	タングステン光	
黒・白／カラー用	スカイライト	LIBC	1	1	晴天戸外で青緑色味を押えるのに使用
	紫外線	※L37C	1	1	ヘーズカット効果があり、常用フィルターとして使用
	ニュートラル デンシティ	ND2X	2(1)	2(1)	光量調節に使用
		※ND4X	4(2)	4(2)	
黒・白用	黄	Y48	1.7($\frac{3}{4}$)	1.2($\frac{1}{3}$)	コントラストの強調に使用。 コントラストは黄、橙、赤の順に強くなります。カラー写真には特殊効果をねらう以外に使用不可。
		Y52	2(1)	1.4($\frac{1}{2}$)	
	橙	※O56	3.5($1\frac{1}{2}$)	2(1)	
	赤	R60	8(3)	5($2\frac{1}{3}$)	
カラー用	アンバー	※A2	1.2($\frac{1}{3}$)		カラーバランスの調節に使用。アンバーは青色味をブルーは黄赤色味を除きます。番号が大きくなるほど効果が強くなります。
		A12	2(1)		
	ブルー	※B2	1.2($\frac{1}{3}$)		
		B8	1.6($\frac{2}{3}$)		
		B12	2.2($1\frac{1}{3}$)		

()内は絞りの段数を示します。 ※印は付属、その他は別売りです。

露出の決定

このレンズは、TTL露出計とは連動しませんが、絞り込み測光で露出を決めます。AIカメラボディの場合は、露出計連動レバーが、どの位置にあっても取り付け、測光には影響ありません。このレンズは固定絞りですので、シャッタースピードを変えることによって露出を調整してください。

シャッタースピードを最高にセットしても適正露出が得られない場合には、NDフィルターをご利用ください。レンズを絞り込んだときと同じ効果が得られます。なお、詳細については、ご使用になりますカメラボディの説明書(絞り込み測光の項)をご参照ください。

光量調節

このレンズには絞り機構がありませんが、NDフィルターを使用することで、レンズを絞り込んだのと同じ効果が得られます。

NDフィルターは付属のND4Xの他、ND2X、ND8Xが別売りアクセサリとして用意されております。それぞれのフィルターに対応したレンズの有効絞りは下表の通りです。なお、NDフィルターは実際にレンズを絞り込むわけでなく、フィルムに到達する光量を減らすだけです。被写界深度は変わりません。

NDフィルターと対応する有効絞り

種 類	有 効 絞 り
ND 2X	f/16
ND 4X	f/22
ND 8X	f/32

性能

焦点距離：1000mm

最大口径比：1:11

レンズ構成：5群5枚

画角：2°30'

距離目盛：∞～8m、25ft(併記)

測光方式：絞り込み測光

マウント：ニコンFマウント

フィルター：39mmねじ込み式フィルター

L37C、O56、A2、B2、ND4X(付属)

フード：組み込み式

アタッチメントサイズ：108mm(P=0.75mm)

大きさ：約119mm(最大径)×233.5mm(長さ：バヨネット基準

面からレンズ先端まで)、全長約241mm

重量：約1,900g

アクセサリ

付 属	別 売 り
39mmねじ込み式フィルター(5枚)	39mmねじ込み式フィルター
ハードケースCL-29	㊦ テレコンバーター TC-30IS
108mmねじ込み式キャップ	㊦ テレコンバーター TC-14BS
裏ぶたLF-1	

NOMENCLATURE

- | | |
|---------------------------|--------------------|
| 1. Distance scale index | 6. Focusing ring |
| 2. Collar locking screw | 7. Lens hood |
| 3. Threaded filter mount | 8. Focusing handle |
| 4. Mounting index | 9. Distance scale |
| 5. Tripod mounting collar | |

FOREWORD

The Reflex-Nikkor 1000mm f/11 is a super-telephoto catadioptric-type lens offering exceptionally compact size that makes for easier, even hand-held shooting. The use of a mirror construction in this lens makes for the drastically reduced overall length, and also provides for excellent correction of chromatic aberration (normally high in a lens of this focal length); chromatic aberration correction afforded by the Reflex-Nikkor is so great, in fact, that this lens does not require refocusing for infrared photography. Further enhancing optical performance is the use of NIC (Nikon Integrated Coating) on air-to-glass surfaces; with NIC, flare and ghost are effectively controlled for outstanding results. The rear of the lens is fitted with a threaded mount that accepts Nikon 39mm screw-in filters (five are provided with the lens); this feature is particularly useful for control of exposures via neutral density (ND) filters (the lens has a fixed aperture) of various densities. Other features of the Reflex-Nikkor 1000mm f/11 include the built-in tripod mounting collar, the slip-out lens hood, and close focusing to 8m (25 ft).

MOUNTING THE LENS A

To mount the lens on the camera, position it in the camera's bayonet mount so that the mounting index dots on the lens and camera body are aligned. Then, twist the camera body clockwise until it clicks and locks into place. To remove the lens, press the camera's lens release button and twist the camera counterclockwise.

MOUNTING ON THE TRIPOD

For maximum picture sharpness and freedom from camera shake, the use of a tripod is recommended. The Reflex-Nikkor 1000mm f/11 is fitted with a sturdy, fully rotatable (360°) tripod mounting collar for just such purposes. To attach to the tripod, position the collar's tripod socket on the tripod screw and tighten. To rotate the lens (with attached camera) for vertical or horizontal format, loosen the collar locking screw, rotate the lens to the desired position, and retighten the collar locking screw to secure the assembly. For precise positioning, click-stop positions are provided at 90° intervals.

FOCUSING B

Focusing with the Reflex-Nikkor 1000mm f/11 is particularly easy due to the compact lens size. And, as a further aid, the focusing ring is provided with two threaded mounting locations for attachment of the focusing handle at the point most convenient for operation. Simply screw the handle into the ring at the desired location and turn the ring via the handle until the image appears sharp and crisp in the camera's focusing screen. It should be noted that the focusing ring can be turned 10° past the normal infinity position to take into account the coefficients of expansion and contraction.

Recommended Focusing Screens

Various interchangeable focusing screens are available for Nikon F3- and F2-series cameras to suit any type of lens or picture-taking situation. Those which are recommended for use with this lens are listed below. For screens used with Nikon cameras other than F3- and F2-series cameras (e.g., Nikon FA, FE2, FM2 and FE), refer to the columns for F3-series cameras. For the K2, B2 and E2 focusing screens, refer to the columns on the K, B and E screens, respectively. For details, also refer to the specific focusing screen's instruction sheet.

Camera \ Screen	A/L	B	C	D	E	G1	G2	G3	G4	H1	H2	H3	H4	J	K/P	M	R	T	U
F3	●	○	○	○	○									●	●		●	●	○
F2	●	○	○	○	○									●	●		●		

- When the Teleconverter TC-301 or TC-300 is attached to this lens, use the following table*:

Camera \ Screen	A/L	B	C	D	E	G1	G2	G3	G4	H1	H2	H3	H4	J	K/P	M	R	T	U
F3	●	○			○									●	●		●	●	○
F2	●	○			○									●	●		●		

- When the Teleconverter TC-14B or TC-14 is attached to this lens, use the following table**:

Camera \ Screen	A/L	B	C	D	E	G1	G2	G3	G4	H1	H2	H3	H4	J	K/P	M	R	T	U
F3	●	○	○	○	○									●	●		●	●	○
F2	●	○	○	○	○									●	●		●		

* To attach the TC-301 or TC-300 to the lens, filter should first be detached.

** To attach the TC-14B or TC-14 to the lens, filter should first be detached.

○ = Excellent focusing

● = Acceptable focusing

The image is brilliant from edge to edge, but the center area (range-finder, microprism or corrs-hair) is dim. Focus on the surrounding matte area.

○ = Acceptable focusing

Slight vignetting (or moire phenomenon, in the case of the microprism) affects the screen image. The image on the film, however, shows no trace of this.

Blank means inapplicable.

USING THE FILTERS

C

The Reflex-Nikkor 1000mm f/11 is provided with a set of five filters for attaching individually to the rear of the lens. To attach a filter, remove the lens from the camera body in the normal way and simply screw the desired 39mm filter onto the threaded filter mount provided at the rear of the lens. Note that the lens comes with the L37C filter mounted on the lens, with the remaining four filters stored in the filter case in the flap of the lens case; one filter must be mounted at all times on the lens. In addition to the supplied set of five 39mm-diameter filters, the following 39mm screw-in filters are available as optional equipment: Skylight (L1BC), Medium Yellow (Y48), Deep Yellow (Y52), Red (R60), Neutral Density (ND2X and ND8X), Amber (A12), Medium Blue (B8), and Deep Blue (B12). The following table details the various 39mm filters available from Nikon.

Film	Type	Model No.	Filter Factor		Application
			Daylight	Tungsten	
Black & white and color	Skylight	L1BC	1	1	Reduces sky cast and haze for greater details; suitable for general purpose applications; NIC applied to L37C.
	Ultraviolet	L37C*	1	1	
	Neutral density		ND2X	2 (1)	2 (1)
ND4X*			4 (2)	4 (2)	
ND8X			8 (3)	8 (3)	
Black & white	Medium yellow	Y 48	1.7 (2/3)	1.2 (1/3)	Provide for pronounced contrast for accentuating details; as filter factor increases, greater contrast is achieved; filter R60 used with infrared film.
	Deep yellow	Y52	2 (1)	1.4 (1/2)	
	Orange	O56*	3.5 (1-5/6)	2 (1)	
	Red	R60	8 (3)	5 (2-1/3)	
Color	Light amber	A2*	1.2 (1/3)		Used for color balance under various combinations of film and shooting situations.
	Deep amber	A12	2 (1)		
	Light blue	B2*	1.2 (1/3)		
	Medium blue	B8	1.6 (2/3)		
	Deep blue	B12	2.2 (1-1/6)		

() f/stop to be compensated

Note: Filters marked with an asterisk (*) are included with the lens.

OBTAINING CORRECT EXPOSURE

Your lens is the fixed-aperture type and will not couple with the TTL exposure metering system that may be built into some camera bodies. To get the correct exposure, please refer to the stopped-down exposure measurement section in the camera's instruction manual.

Remember that even if you set the camera to its top shutter speed, you won't be able to obtain correct exposure. A rule of thumb is to use the neutral density filter.

CONTROLLING THE EXPOSURE

Since the Reflex-Nikkor is fitted with a fixed f/11 aperture, exposure adjustments are possible only via the use of neutral density filters (or by adjusting the camera's shutter speed). Nikon offers three different ND filters (the ND4X is provided with the lens) having exposure factors of 2X, 4X and 8X, respectively, to enable effective aperture settings of f/16, f/22 and f/32 with the Reflex-Nikkor 1000mm f/11. The table below shows the various effective apertures and factors available with each filter; note that since the ND filter only cuts down the light striking the film without reducing the lens aperture, depth of field remains the same.

Type of filter	Exposure factor	Effective aperture with the Reflex-Nikkor 1000mm f/11
ND2X	2	16
ND4X	4	22
ND8X	8	32

FEATURES/SPECIFICATIONS

Focal length: 1000mm

Maximum aperture: f/11

Lens construction: 5 elements in 5 groups

Picture angle: 2° 30'

Distance scale: Graduated in meters and feet from 8m (25 ft) to infinity (∞)

Exposure measurement: Via stop-down measurement; meter coupling shoe not provided

Lens hood: Slip-out type built into front of lens

Tripod mounting: Via socket in tripod mounting collar; collar rotatable on lens to permit vertical and horizontal format picture-taking; click-stops provided at each 90° of rotation; collar locking screw provided

Attachment size: 108mm (P = 0.75mm)

Filters: 39mm screw-in type via rear threaded mount; provided with set of five filters, including L37C, A2, B2, O56 and ND4X; one filter must be in place at all times

Mount: Nikon bayonet mount

Dimensions: Approx. 119mm dia. x 233.5mm extension from camera's lens mounting flange; approx. 241mm long (overall)

Weight: Approx. 1900g

ACCESSORIES

Supplied	Optional
Five 39mm screw-in filters Hard lens case CL-29 Leather lens cap Rear lens cap LF-1	Other 39mm screw-in filters Teleconverter TC-301 Teleconverter TC-14B

NOMENKLATUR

- | | |
|--------------------------------------|-----------------------|
| 1. Distanzskala | 6. Distanzeinstellung |
| 2. Klemmschraube | 7. Sonnenblende |
| 3. Schraubgewinde für Filter | 8. Fokussierhebel |
| 4. Index zum Aufsetzen des Objektivs | 9. Distanzskala |
| 5. Stativring | |

VORWORT

Das Reflex-Nikkor 1000mm f/11 ist ein Nikkor Super-Teleobjektiv vom katadioptrischen Typ mit außergewöhnlich kompakten Abmessungen, die das Fotografieren erleichtern, selbst für Aufnahmen aus der Hand. Seine Spiegelkonstruktion reduziert die Gesamtlänge drastisch und sorgt für ausgezeichnete Korrektur der chromatischen Aberration (gewöhnlich ist die Aberration bei Objektiven mit dieser Länge sehr hoch); die Korrektur der chromatischen Aberration ist in der Tat so hervorragend, daß sich selbst für Infrarot-Fotografie eine andere Distanzeinstellung erübrigt. Die optische Leistung wird weiterhin durch die NIC (Nikon Integrated Coating = Nikon-Mehrschichtenvergütung) auf den Glasoberflächen verbessert; mit der NIC werden Verzeichnungen wirksam kontrolliert, um ausgezeichnete Fotografie zu gewährleisten. An der Rückseite ist dieses Objektiv mit einem Schraubgewinde versehen, um Nikon 39mm einschraubbare Filter aufnehmen zu können (fünf Filter werden mitgeliefert); diese Einrichtung eignet sich insbesondere für die Belichtungskontrolle mit Graufiltern unterschiedlicher Intensität (das Objektiv besitzt eine Fixblende). Zu den weiteren Besonderheiten des Reflex-Nikkor 1000mm f/11 gehören der eingebaute Stativring, die einschiebbare Sonnenblende, und daß es sich bis hinunter auf 8 Meter einstellen läßt.

AUFSETZEN DES OBJEKTIVS ————— A

Das Objektiv so in die Bajonettfassung der Kamera einführen, daß der Indexpunkt auf dem Objektiv und der Indexpunkt auf der Kamera einander gegenüberliegen. Dann die Kamera im Uhrzeigersinn drehen, bis es einrastet. Um das Objektiv herauszunehmen, den Auslöseknopf für das Objektiv an der Kamera eindrücken und die Kamera im Gegenuhrzeigersinn drehen.

AUFSETZEN AUF DAS STATIV

Um scharfe Bilder zu gewährleisten und Erschütterungen der Kamera zu vermeiden, wird die Verwendung eines Stativs empfohlen. Hierfür ist das Stativring Reflex-Nikkor 1000mm f/11 mit einem stabilen, um volle 360° schwenkbaren ausgerüstet. Zur Befestigung des Stativs, das Stativgewinde des Stativrings auf die Schraube am Stativ aufsetzen und die Schraube anziehen. Zur Drehung des Objektivs (mit befestigter Kamera) für Aufnahmen im horizontalen oder vertikalen Format, die Klemmschraube am Stativring lockern, das Objektiv in die gewünschte Lage bringen, und die Klemmschraube wieder fest anziehen. Um genaue Positionierung zu ermöglichen, wurden Raststellungen in 90° Abständen angebracht.

SCHARFEINSTELLUNG ————— B

Dank der kompakten Objektivgröße ist die Scharfeinstellung mit der Reflex-Nikkor 1000mm f/11 besonders einfach. Und zur weiteren Erleichterung ist der Distanzeinstellung für die Befestigung des Fokussierhebels an der bequemsten Stelle mit zwei Schraubgewinden versehen. Den Griff einfach an der gewünschten Stelle in den Ring einschrauben und den Distanzeinstellung mit Hilfe des Griffes drehen, bis das Sujet scharf und klar im Sucher erscheint. Zum Ausgleich von Bildverschiebungen läßt sich der Distanzeinstellung um 10° über die normale Unendlich-Stellung hinaus verstellen.

Empfohlene Einstellscheiben

Verschiedene, auswechselbare Einstellscheiben sind zur Nikon Serie F3 und F2 erhältlich, um jedem Objektiv und jeder Aufnahmesituation gerecht zu werden. In den folgenden Tabellen sind jene Einstellscheiben aufgeführt, die sich bei Verwendung des Reflex-Nikkor-Objektivs 1000mm f/11 am besten eignen. Für Einstellscheiben für andere Nikon Kameras als die der Serien F3 und F2 (z.B. die Nikon FA, FE2, FM2 und FE) siehe die Spalte für die Serie Nikon F3. Für die Einstellscheiben K2, B2 und E2 siehe die Spalten für die Scheiben K, B bzw. E. Siehe auch die Gebrauchsanleitung der jeweiligen Einstellscheibe.

Einstellscheibe		A/L	B	C	D	E	G1	G2	G3	G4	H1	H2	H3	H4	J	K/P	M	R	T	U
Kamera	F3	●	○	○	○	○									●	●		●	●	○
	F2	●	○	○	○	○									●	●		●		

- Bei Befestigung des Telekonverter TC-301 oder TC-300 am Objektiv die folgende Tabelle benutzen*:

Einstellscheibe		A/L	B	C	D	E	G1	G2	G3	G4	H1	H2	H3	H4	J	K/P	M	R	T	U
Kamera	F3	●	○			○									●	●		●	●	○
	F2	●	○			○									●	●		●		

- Bei Befestigung des Telekonverter TC-14B oder TC-14 am Objektiv die folgende Tabelle benutzen**:

Einstellscheibe		A/L	B	C	D	E	G1	G2	G3	G4	H1	H2	H3	H4	J	K/P	M	R	T	U
Kamera	F3	●	○	○	○	○									●	●		●	●	○
	F2	●	○	○	○	○									●	●		●		

- * Zum Ansetzen des TC-301 oder TC-300 an das Objektiv ist zuerst der Filter vom Objektiv abzunehmen.
- ** Zum Ansetzen des TC-14B oder TC-14 an das Objektiv ist zuerst der Filter vom Objektiv abzunehmen.

○ = Ausgezeichnete Scharfeinstellung

● = Brauchbare Scharfeinstellung

Das Bild ist scharf von Rand zu Rand, aber das Zentrum (Schnittbild-, Mikrosplaltbild- oder Haarkreuz-Zentrum) erscheint abgedunkelt. Die Schärfe auf das das Zentrum umgebende Mattfeld einstellen.

○ = Brauchbare Scharfeinstellung

Leichte Vignettierung (oder Moiré beim Mikrosplaltbildzentrum) erscheint auf der Einstellscheibe, jedoch nicht auf dem Film.

Leeres Feld bedeutet unbrauchbar.

VERWENDUNG DER FILTER

C

Mit dem Reflex-Nikkor 1000mm f/11 werden fünf Filter zum Einsetzen an der Rückseite des Objektivs geliefert. Zum Aufsetzen eines Filters, das Objektiv wie üblich von der Kamera abnehmen und einfach das betreffende 39mm Filter auf das hierfür vorgesehene Schraubgewinde an der Rückseite des Objektivs aufschrauben. Bei der Auslieferung ist das L37C Filter im Objektiv eingeschraubt, und die restlichen vier Filter befinden sich im Filteretui am Deckel des Objektivköchers. Eines der Filter muß immer aufgesetzt sein. Zusätzlich zu dem mitgeliefertem Satz von Filtern mit 39mm Durchmesser sind die folgenden Filter mit 39mm-Schraubgewinde auf Wunsch erhältlich: Skylight (L1BC); Gelb, mittel (Y48); Gelb, tief (Y52); Rot (R60); Grau (ND2X und ND8X); Bernstein (A12); Blau, mittel (B8) und Blau, tief (B12). Folgende Tabelle gibt die Einzelheiten für die von Nikon lieferbaren 39mm Filter an.

Film	Typ	Modellno.	Filterfaktor		Anwendung
			Tageslicht	Kunstlicht	
Schwarz/weiß und Farbfilm	Skylight	L1BC	1	1	Reduziert Dunst- und Wolkeneinwirkung und hebt Details hervor; geeignet für allgemeine Fotografie; NIC für das L37C.
	Ultraviolett	L37C*	1	1	
	Graufilter	ND2X	2 (1)	2 (1)	Farblose Filter zur gleichmäßigen Dämpfung aller Farben; geeignet für grelle Sujets; (siehe "Kontrolle der 'Blende'" auf Seite 15 für weitere Erklärungen).
		ND4X*	4 (2)	4 (2)	
ND8X		8 (3)	8 (3)		
Schwarz/weiß Film	Mittelgelb	Y48	1,7 (2/3)	1,2 (1/3)	Sorgen Sie für starken Kontrast, um Details hervorzuheben; mit steigendem Filterfaktor erhöhter Kontrast; Filter R60 für Infrarot-Filme.
	Dunkelgelb	Y52	2 (1)	1,4 (1/2)	
	Orange	O56*	3,5 (1-5/6)	2 (1)	
	Rot	R60	8 (3)	5 (2-1/3)	
Farbfilm	Helles Gelbbraun	A2*	1,2 (1/3)		Zu verwenden zur Farbabstimmung von Film und Aufnahmebedingungen.
	Dunkles Gelbbraun	A12	2 (1)		
	Hellblau	B2*	1,2 (1/3)		
	Mittelblau	B8	1,6 (2/3)		
	Dunkelblau	B12	2,2 (1-1/6)		

() = Belichtungskorrekturen in Blendenstufen

Anmerkung: Mit einem Sternchen * versehene Filtertypen werden mit dem Objektiv geliefert.

DIE RICHTIGE BELICHTUNG

Dieses Objektiv hat eine Fixblende und kann, wenn die verwendete Kamera ein TTL-Meßsystem hat, mit diesem nicht zusammen arbeiten. Für die richtige Belichtung, siehe bitte in der Gebrauchsanweisung Kamera unter Arbeitsblendenmessung.

Wenn Sie auch mit der kürzesten Verschußzeit Ihrer Kamera noch Überbelichtung erhalten, verwenden Sie das Neutralgraufilter.

KONTROLLE DER "BLENDE"

Da das Reflex-Nikkor mit einer Fixblende $f/11$ ausgerüstet ist, können Belichtungs-korrekturen nur mit Hilfe von Graufiltern (oder der Verschußzeit) vorgenommen werden. Es sind drei verschiedene Graufilter (das ND4X wird mit dem Objektiv geliefert) lieferbar, mit den Belichtungsverlängerungsfaktoren von 2X, 4X und 8X und ergeben effektive Blendenwerte von $f/16$, $f/22$ und $f/32$ mit dem Reflex-Nikkor 1000mm $f/11$. Untenstehende Tabelle gibt die unterschiedlichen effektiven Blendenwerte und Belichtungsfaktoren für jedes Filter an. Es ist zu beachten, daß der Graufilter nur das auf den Film treffende Licht reduziert, ohne die Blendenöffnung zu verringern, und daß daher die Schärfentiefe unbeeinflusst bleibt.

Filtertyp	Belichtungsfaktor	Effektiver Blendenwert mit dem Reflex-Nikkor 1000mm $f/11$
ND2X	2	16
ND4X	4	22
ND8X	8	32

TECHNISCHE DATEN

Brennweite: 1000mm

Maximale Blende: $f/11$

Optische Konstruktion: 5 Elemente in 5 Gruppen

Bildwinkel: $2^{\circ}30'$

Distanzskala: In Meter und Fuß kalibriert von 8 Meter (25 Fuß) bis Unendlich (∞)

Belichtungsmessung: Mit der "stop-down" Methode; Blendenmitnehmer nicht vorhanden

Sonnenblende: eingebaute, herausziehbare Blende

Stativbefestigung: Durch ein Gewinde am Stativaufsatz; Stativring am Objektiv drehbar für Aufnahmen im horizontalen oder vertikalen Format; Raststellungen in 90° Abständen; mit Klemmschraube am Aufsatz.

Frontgewinde: 108mm (P = 0,75mm)

Filter: einschraubbar an der Rückseite der Objektivfassung, 39mm; Satz von fünf Filtern bestehend aus L37C, A2, B2, O56 und ND4X; ein Filter muß immer eingesetzt sein.

Objektivfassung: Nikon Bajonett

Dimensionen: Ca. 119mm (Durchm.) x 233,5mm (Länge vom Flasch); ca. 241mm (Länge über alles)

Gewicht: Ca. 1900g

ZUBEHÖR

Mitgeliefert	Auf Wunsch
Fünf einschraubbare 39mm Filter Lederköchler CL-29 Leder-Objektivhaube Hinterer Objektivdeckel LF-1	Weitere einschraubbare 39mm Filter Telekonverter TC-301 Telekonverter TC-14B

NOMENCLATURE

1. Repère de la distance
2. Molette de blocage
3. Monture filetée pour filtre
4. Repère de montage
5. Couronne support d'écrou de pied
6. Bague de mise au point
7. Parasoleil
8. Levier de mise au point
9. Echelle des distances

AVANT-PROPOS

Le Reflex-Nikkor 1000mm f/11 est un téléobjectif de type catadioptrique exceptionnellement compact, qui facilite les prises de vues à la main. L'utilisation de miroirs dans la construction de cet objectif réduit son volume et sa longueur et garantit une excellente correction des aberrations chromatiques, (normalement grandes avec un objectif de telle distance focale) si bien qu'il n'est même pas nécessaire de corriger la mise au point en infrarouge. Pour réhausser davantage ses qualités optiques le traitement multicouches est appliqué sur toutes ses surfaces air-verres. Ce traitement réduit considérablement les reflets et minimise les images parasites et taches lumineuses. Il en résulte une nette amélioration du contraste de l'image et un excellent rendu chromatique. A l'arrière l'objectif est équipé d'une monture filetée qui accepte les filtres Nikon vissants 39mm (cinq sont fournis avec l'objectif). Ceci est particulièrement utile pour contrôler l'exposition par des filtres ND de diverses densités (l'objectif ayant une ouverture fixe). Parmi les autres caractéristiques du Reflex-Nikkor 1000mm f/11 notons la couronne support d'écrou de pied incorporé, le parasoleil télescopique incorporé et la mise au point précise jusqu'à 8m.

MONTAGE DE L'OBJECTIF

Pour monter l'objectif engagez-le dans la monture baïonnette de l'appareil, de sorte que les repères de montage sur le boîtier et sur l'objectif soient alignés. Puis tournez le boîtier dans le sens horaire; un déclic indique le verrouillage en place. Pour retirer l'objectif, pressez le bouton de déverrouillage sur le boîtier et tournez l'appareil dans le sens horaire inversé.

UTILISATION SUR PIED

Pour obtenir la meilleure netteté et éviter le bougé, l'utilisation d'un pied est recommandée. Le Reflex-Nikkor 1000mm f/11 est équipé d'une couronne de support d'écrou de pied tournant sur 360°. Pour le montage sur pied, posez la couronne support d'écrou de pied sur le pied et vissez le pied en place. Pour pivoter l'objectif (avec boîtier attaché) pour un cadrage horizontal ou vertical, dévissez la molette de blocage, tournez l'objectif dans la position désirée et revissez la molette. Des positions crantées sont prévues tous les 90° pour les cadrages plus précis.

MISE AU POINT

La mise au point avec le Reflex-Nikkor 1000mm f/11 est particulièrement facilitée grâce à la dimension compacte de l'objectif. En plus la bague de mise au point est pourvue de deux montures filetées qui peuvent accepter le levier de mise au point à l'emplacement le plus convenable à l'opération. Vissez simplement le levier dans la bague de mise au point à l'emplacement désiré et tournez la bague au moyen du levier jusqu'à ce que l'image dans le verre de visée apparaisse bien nette. Notez que la bague de mise au point tourne jusqu'à 10° au delà de la position d'infini normale, afin de tenir compte des coefficients d'expansion et de contraction.

Verres de visée recommandés

Différents verres de visée interchangeables peuvent être montés sur les boîtiers Nikon F3 ou F2 série, qui permettent de faire face à toutes les conditions de prise de vues. Certains d'entre eux sont plus spécialement recommandés avec le Reflex-Nikkor 1000mm f/11, comme il apparaît ci-dessous. Pour les verres utilisés avec des boîtiers Nikon autres que F3 et F2 série, (càd, Nikon FA, FE2, FM2 et FE), se référer à la colonne sur les boîtiers de série F3. Pour les verres de visée K2, B2 et E2 se référer aux colonnes sur les verres K, B et E respectivement. Pour de plus amples détails, se reporter à la brochure d'utilisation sur les verres de visée.

Boîtier \ Verre	A/L	B	C	D	E	G1	G2	G3	G4	H1	H2	H3	H4	J	K/P	M	R	T	U
F3	●	○	○	○	○									●	●		●	●	○
F2	●	○	○	○	○									●	●		●		

■ Lorsque l'on adapte le téléconvertisseur TC-301 ou TC-300 sur cet objectif, se référer à la table suivante*:

Boîtier \ Verre	A/L	B	C	D	E	G1	G2	G3	G4	H1	H2	H3	H4	J	K/P	M	R	T	U
F3	●	○			○									●	●		●	●	○
F2	●	○			○									●	●		●		

■ Lorsque l'on adapte le téléconvertisseur TC-14B ou TC-14 sur cet objectif, se référer à la table suivante**:

Boîtier \ Verre	A/L	B	C	D	E	G1	G2	G3	G4	H1	H2	H3	H4	J	K/P	M	R	T	U
F3	●	○	○	○	○									●	●		●	●	○
F2	●	○	○	○	○									●	●		●		

* Pour monter le TC-301 ou TC-300 sur l'objectif, enlever tout d'abord le filtre de l'objectif.

** Pour monter le TC-14B ou TC-14 sur l'objectif, enlever tout d'abord le filtre de l'objectif.

○ = Mise au point excellente

● = Mise au point acceptable

L'image est très claire sur toute la surface du verre de visée, excepté dans le cercle central comportant un stigmomètre, des microprismes ou un réticule. Faites la mise au point sur le pourtour dépoli du cercle central.

○ = Mise au point acceptable

Un léger vignettage ou phénomène de moiré, dans le cas de microprismes, affecte le verre de visée, mais pas la photo.

Les blancs désignent des verres inutilisables.

UTILISATION DES FILTRES

Le Reflex-Nikkor 1000mm f/11 est fourni avec un jeu de cinq filtres à monter séparément à l'arrière de l'objectif. Pour monter le filtre détachez l'objectif du boîtier et vissez le filtre 39mm dans la monture fileté prévue à la partie arrière de l'objectif. A livraison de l'objectif le filtre L37C est monté, tandis que les quatre autres sont rangés dans le double fond rabattable du couvercle de l'étui cuir de l'objectif. Laissez toujours un filtre monté sur l'objectif. En plus de la gamme de filtres de 39mm de diamètre fourni, des filtres vissables de 39mm sont disponibles en option: skylight (L1BC), jaune moyen (Y48), jaune foncé (Y52), rouge (R60), densité neutre (ND2X et ND8X), ambre (A12), bleu moyen (B8) et bleu foncé (B12). Le tableau suivant indique les spécifications des différents filtres 39mm Nikon.

Film	Type	Modèle N°	Facteur du filtre		Utilisation
			Lumière du jour	Lumière artificielle	
Noir et blanc, couleur	Skylight	L1BC	1	1	Réduit les tons bleus et les effets de brune pour réhausser les détails. Convient à l'usage général. Le traitement multicouche est appliqué sur le L37C.
	UV	L37C*	1	1	
	Densité neutre	ND2X	2 (1)	2 (1)	Filtres sans couleur spécifique, "descendent" uniformément toutes les couleurs. S'utilisent pour contrôler des sujets extrêmement lumineux; voir "Modification de l'exposition" à la page 19 pour plus de détails.
		ND4X*	4 (2)	4 (2)	
ND8X		8 (3)	8 (3)		
Noir et blanc	Jaune moyen	Y48	1,7 (2/3)	1,2 (1/3)	Offrent un maximum de contraste pour accentuer les détails; au fur et à mesure que le facteur de filtre accroît, le contraste se prononce; le filtre R60 s'emploie avec film infrarouge.
	Jaune foncé	Y52	2 (1)	1,4 (1/2)	
	Orange	O56*	3,5 (1-5/6)	2 (1)	
	Rouge	R60	8 (3)	5 (2-1/3)	
Couleur	Ambre clair	A2*	1,2 (1/3)		Pour équilibrer les couleurs en diverses combinaisons de films et de prises de vues.
	Ambre foncé	A12	2 (1)		
	Bleu clair	B2*	1,2 (1/3)		
	Bleu moyen	B8	1,6 (2/3)		
	Bleu foncé	B12	2,2 (1-1/6)		

() = Corrections d'exposition en valeurs

Note: Les filtres marqués avec astérisque * sont livrés avec l'objectif.

POUR OBTENIR L'EXPOSITION CORRECTE

Votre objectif est de type à ouverture fixe et ne peut pas être couplé au système de mesure d'exposition TTL incorporé au boîtier de certains appareils. Pour obtenir l'exposition correcte, reportez-vous au paragraphe concernant la mesure de l'exposition diaphragmée du manuel d'utilisation de l'appareil.

Rappelez-vous que même si vous avez réglé l'appareil à sa vitesse d'obturation optimale, vous n'obtiendrez pas l'exposition correcte. Le procédé empirique est d'utiliser le filtre de densité neutre.

MODIFICATION DE L'EXPOSITION

Le Reflex-Nikkor 1000mm f/11 étant pourvu d'une ouverture fixe f/11, il y a lieu d'employer des filtres de densité neutre (ou d'ajuster le barillet des vitesses) pour produire le même effet sur l'exposition que la réduction de l'ouverture sur un autre objectif. Nikon offre trois différents filtres ND (le ND4X est livré avec l'objectif) ayant respectivement un facteur d'exposition de 2X, 4X et 8X, ce qui correspond à une fermeture du diaphragme à f/16, f/22 et f/32 avec le Reflex-Nikkor 1000mm f/11. Le tableau ci-dessous indique les ouvertures réelles et les facteurs d'exposition selon le filtre monté. Ne modifiant pas réellement l'ouverture, le filtre de densité neutre réduit la quantité de lumière qui traverse l'objectif, mais est sans effet sur la profondeur de champ.

Type de filtre	Facteur d'exposition	Ouverture réelle avec le Reflex-Nikkor 1000mm f/11
ND2X	2	16
ND4X	4	22
ND8X	8	32

CARACTERISTIQUES

Distance focale: 1000mm

Ouverture maxi: f/11

Construction optique: 5 éléments en 5 groupes

Angle de champ: 2°30'

Echelle des distances: Graduée en mètres et en pieds de 8m (25 pieds) à l'infini

Mesure d'exposition: Analyse de lumière à ouverture réelle; sans fourchette de couplage

Parasoleil: Type télescopique incorporé à la partie avant de l'objectif

Utilisation sur pied: Couronne support d'écrou de pied; couronne tournante pour cadrage vertical et horizontal; positions crantées tous les 90°; molette de blocage

Diamètre avant: 108mm (P = 0,75mm)

Filtres: 39mm, type vissant à la partie filetée arrière de l'objectif; jeu de cinq filtres, L37C, A2, B2, O56 et ND4X; un filtre doit être toujours monté

Monture: Baïonnette Nikon

Dimensions: Env. 119mm diam. x 233,5mm depuis la platine avant du boîtier; env. 241mm longueur (totale)

Poids: Env. 1900g

ACCESSOIRES

Standard	En option
Cinq filtres visant 39mm Etui rigide CL-29 Bouchon avant d'objectif cuir Bouchon arrière d'objectif LF-1	Autres filtres visant 39mm Téléconvertisseur TC-301 Téléconvertisseur TC-14B

NOMENCLATURA

1. Índice de la escala de distancias
2. Tornillo de fijación del aro
3. Montura de rosca para filtros
4. Índice del montaje
5. Aro para montar sobre el trípode
6. Anillo de enfoque
7. Parasol del lente
8. Manivela de enfoque
9. Escala de distancias

PREFACIO

El Reflex-Nikkor 1000mm f/11 es un objetivo supertelefoto de tipo catadióptrico, cuyo tamaño excepcionalmente compacto hace más fácil la toma de fotos aun sosteniéndolo a mano. El uso de una construcción a base de espejos en este objetivo, hace que se reduzca enormemente la longitud total y se corrijan de una manera excelente las aberraciones cromáticas (normalmente intensas en un objetivo de esta longitud focal); la corrección de aberraciones cromáticas provista por el Reflex-Nikkor es tan buena, de hecho, que este objetivo no requiere un reenfoque para la fotografía infrarroja. Para embellecer más aún la ejecución óptica se usa el NIC (Revestimiento Integrado Nikon) sobre las superficies de cristal expuestas al aire; con NIC, se controlan de una manera efectiva las imágenes falsas para obtener excelentes resultados. La parte posterior del objetivo va provista de una montura roscada en la que se pueden insertar a rosca filtros Nikon 39mm (cinco van incluidos con el objetivo); esta característica es particularmente útil para controlar las exposiciones por medio de filtros de densidad neutral (ND) (el objetivo tiene una abertura fija) de varias densidades. Otras características del Reflex-Nikkor 1000mm f/11 incluyen el aro interconstruido para montar en el trípode, el parasol deslizable del objetivo, y enfoque preciso hasta 8m (25 pies).

COMO MONTAR EL OBJETIVO A

Para montar el objetivo sobre la cámara, colóquelo en la montura de bayoneta de la cámara, de manera que el punto indicador de montaje que hay en el objetivo coincida con el que hay en el cuerpo de la cámara. Después gire el cuerpo de la cámara hacia la derecha hasta que quede fija con un clic. Para retirar el objetivo, oprímase el botón liberador del objetivo en la cámara y désele vuelta a la cámara hacia la izquierda.

COMO MONTARLO EN EL TRIPODE

Para la máxima nitidez fotográfica y para asegurar a la cámara de vibraciones, se recomienda usar un trípode. El Reflex-Nikkor 1000mm f/11 va provisto de un fuerte aro para montar en el trípode, completamente rotatorio y apropiado para tales fines. Para fijarlo al trípode, coloque el receptáculo adherido al aro sobre el tornillo del trípode y apriételo. Para girar el objetivo (con la cámara acoplada) hacia posiciones vertical u horizontal, afloje el tornillo de fijación del aro, gire el objetivo hacia la posición deseada y vuelva a apretar el tornillo de fijación hasta asegurar el conjunto. Para una colocación precisa, se proveen posiciones con parada-de-clic a intervalos de 90°.

ENFOQUE B

El enfoque con el Reflex-Nikkor 1000mm f/11 es particularmente fácil gracias al tamaño compacto del objetivo. Y además, como ayuda suplementaria, el anillo de enfoque va provisto de dos zonas roscadas de montaje para acoplar la manivela de enfoque al punto más conveniente para la operación. Basta atornillar la manivela al anillo en la zona deseada y girar el anillo por medio de la manivela hasta que la imagen aparezca nítida y de marcados contornos en la pantalla de enfoque de la cámara. Debe hacerse notar que el anillo de enfoque puede girarse 10° más de la posición normal de infinito para tener en cuenta los coeficientes de expansión y contracción.

Pantallas de enfoque recomendadas

Hay disponibles diversos pantallas de enfoque intercambiables diferentes, para las cámaras Nikon de las series F3 y F2, que cubren cualquier tipo de objetivo o situación fotográfica. Aquellas recomendadas para usarse con el de Reflex-Nikkor 1000mm f/11 se indican en el cuadro siguiente. Para utilizar pantallas con cámaras Nikon que no sean de la serie F3 o F2 (por ejemplo Nikon FA, FE2, FM2 y FE), refiérase a las columna correspondiente a las cámaras de la serie F3. Para las pantallas de enfoque K2, B2 y E2, refiérase a la columnas para las pantallas K, B y E respectivamente. Para mayores detalles, vea asimismo las instrucciones de la pantalla de enfoque a utilizar.

Cámara \ Pantalla	A/L	B	C	D	E	G1	G2	G3	G4	H1	H2	H3	H4	J	K/P	M	R	T	U
F3	●	◎	○	○	◎									●	●		●	●	◎
F2	●	◎	○	○	◎									●	●		●		

■ Cuando a este objetivo se le adhiere el teleconvertidor TC-301 o TC-300, remítase a la siguiente table*:

Cámara \ Pantalla	A/L	B	C	D	E	G1	G2	G3	G4	H1	H2	H3	H4	J	K/P	M	R	T	U
F3	●	◎			◎									●	●		●	●	◎
F2	●	◎			◎									●	●		●		

■ Cuando a este objetivo se le adhiere el teleconvertidor TC-14B o TC-14, remítase a la siguiente tabla**:

Cámara \ Pantalla	A/L	B	C	D	E	G1	G2	G3	G4	H1	H2	H3	H4	J	K/P	M	R	T	U
F3	●	◎	○	○	◎									●	●		●	●	◎
F2	●	◎	○	○	◎									●	●		●		

* Para acoplar el TC-301 o TC-300 al objetivo, primero se debe quitar el filtro.

** Para acoplar el TC-14B o TC-14 al objetivo, primero se debe quitar el filtro.

◎ = Enfoque excelente

● = Enfoque aceptable

La imagen es brillante en los extremos, pero el área del centro (telémetro, microprisma o cruz filar) es oscura. Enfóquese el área mate de alrededor.

○ = Enfoque aceptable

Un ligero viñeteo (o fenómeno moaré, en el caso de microprisma) afecta a la imagen de la pantalla. La imagen de la película, sin embargo, no es afectada por esto.

Los blancos significan inaplicable.

USO DE LOS FILTROS

C

El Reflex-Nikkor 1000mm f/11 va provisto de un juego de cinco filtros que se acoplan individualmente a la parte posterior del objetivo. Para acoplar un filtro, quite el objetivo del cuerpo de la cámara como se hace normalmente y atornille sin más el filtro deseado 39mm a la montura roscada que lleva el objetivo en la parte posterior. Tenga en cuenta que el objetivo viene con el filtro L37C montado sobre el objetivo, y los cuatro filtros restantes vienen guardados en la funda de los filtros que trae la tapa del estuche del objetivo. Siempre tiene que haber un filtro montado sobre el objetivo. Además del juego de cinco filtros de 39mm de diámetro facilitado, también se dispone de los siguientes filtros de montura de rosca de 39mm como parte del equipo opcional: Sky-light (L1BC), Amarillo mediano (Y48), Amarillo intenso (Y52), Rojo (R60), Densidad Neutral (ND2X y ND8X), Amber (A12), Azul mediano (B8) y Azul intenso (B12). La tabla siguiente detalla los distintos filtros de 39mm disponibles de Nikon.

Película	Tipo	Nro. de Modelo	Factor de Filtro		Aplicación
			Luz de día	Luz artificial	
Blanco & Negro y Color	Luz celeste	L1BC	1	1	Reduce la fluorescencia y claridad del cielo obteniendo detalles más precisos; conveniente para aplicaciones de finalidad general; El L37C va recubierto con NIC.
	Ultravioleta	L37C*	1	1	
	Densidad neutral	ND2X	2 (1)	2 (1)	Filtros incoloros para tamizar todos los colores uniformemente; útil para control de objetos brillantes; para más detalles vea "Control de la Exposición" en la pág. 23.
	ND4X*	4 (2)	4 (2)		
	ND8X	8 (3)	8 (3)		
Blanco & Negro	Amarillo mediano	Y48	1,7 (2/3)	1,2 (1/3)	Proveen contrastes pronunciados para acentuar detalles; a medida que aumenta el factor de filtro, se consigue mayor contraste; el filtro R60 se usa con película infrarroja.
	Amarillo oscuro	Y52	2 (1)	1,4 (1/2)	
	Anaranjado	O56*	3,5 (1-5/6)	2 (1)	
	Rojo	R60	8 (3)	5 (2-1/3)	
Color	Ambar claro	A2*	1,2 (1/3)		Se usan para equilibrar los colores en varias combinaciones de la película y situaciones de las tomas fotográficas.
	Ambar oscuro	A12	2 (1)		
	Azul claro	B2*	1,2 (1/3)		
	Azul mediano	B8	1,6 (2/3)		
	Azul oscuro	B12	2,2 (1-1/6)		

() = Número f a ser compensado

Nota: Los filtros marcado con un asterisco (*) van incluidos con el objetivo.

COMO OBTENER LA EXPOSICION CORRECTA

Su objetivo es de tipo de apertura fija y no se acoplará con el sistema de medición de exposición TTL que puede estar incorporado en algunos cuerpos de cámaras. Para obtener la exposición correcta, consultar la sección de medición de exposición con apertura reducida en el manual de instrucciones de la cámara.

Recordar que aunque fije la cámara a su velocidad de obturador máxima, no podrá obtener la exposición correcta. Una regla de oro es usar el filtro de densidad neutral.

CONTROL DE LA EXPOSICION

Puesto que el Reflex-Nikkor esfa construido con una abertura fija de $f/11$, los ajustes de exposicion son posibles solamente por medio de filtros de densidad neutral (o ajustando la velocidad del obturador de la cámara). Nikon presenta tres diferentes filtros ND (el ND4X va incluido con el objetivo) que tienen los factores de exposicion 2X, 4X y 8X, respectivamente, para facilitar ajustes efectivos de abertura $f/16$, $f/22$ y $f/32$ con el Reflex-Nikkor 1000mm $f/11$. La tabla siguiente muestra las distintas aberturas efectivas y los factores disponibles con cada filtro; tenga en cuenta que el filtro ND solamente disminuye la luz que entra en la película y no reduce la abertura del objetivo; por lo tanto, la profundidad de campo permanece igual.

Tipo de filtro	Factor de exposicion	Abertura efectiva con el Reflex-Nikkor 1000mm $f/11$
ND2X	2	16
ND4X	4	22
ND8X	8	32

CARACTERISTICAS/ESPECIFICACIONES

Longitud focal: 1000mm

Abertura máxima: $f/11$

Construcción del objetivo: 5 elementos en 5 grupos

Angulo fotográfico: $2^{\circ}30'$

Escala de distancias: Graduada en metros y pies desde 8m (25 pies) hasta infinito (∞)

Medida de exposicion: Por medio del método diafragmando; no se incluye zapata para el acoplamiento

Parasol del objetivo: Tipo deslizable construido dentro de la parte delantera del objetivo

Montaje en el trípode: Por medio del receptáculo que lleva el aro de montaje; el aro gira en todas direcciones sobre el objetivo para permitir la toma de fotos en posición vertical y horizontal; lleva provistas paradas-de-clic en cada 90° de rotación; también lleva un tornillo de fijación del aro

Tamaño de ensamblaje: 108mm (P=0,75mm)

Filtros: 39mm, tipo atornillado por medio de la montura roscada en la parte posterior; equipado con un juego de cinco filtros, que son L37C, A2, B2, O56 y ND4X; un filtro debe estar siempre colocado en el objetivo

Montura: A bayoneta Nikon

Dimensiones: Aprox. 119mm de diámetro \times 233,5mm de extensión desde la pestaña de montaje; aprox. 241mm largo (total)

Peso: Aprox. 1900g

ACCESORIOS

Suministrados	Opcionales
Cinco filtros de rosca de 39mm Estuche duro CL-29 Tapa de cuero del objetivo Tapa trasera LF-1	Otros filtros de rosca de 39mm Teleconvertidor TC-301 Teleconvertidor TC-14B

被写界深度表

SCHÄRFENTIEFETABELLE

TABLE DE PROFONDEUR DE CHAMP

TABLA DE PROFUNDIDAD DE CAMPO

(m)

攝影距離 Eingestellte distanz Distance de mise au point Distancia enfocada	被写界深度 (f/11) Schärfentiefe Profondeur de champ Profundidad de campo	攝影倍率 Vergrößerungsbereich Rapport de reproduction Relación de reproducción
8	7.98–8.02	1/7.4
10	9.97–10.0	1/9.4
12	11.96–12.04	1/11
15	14.9–15.1	1/14
20	19.9–20.1	1/19
30	29.7–30.3	1/29
50	49.3–50.7	1/49
100	97.1–103	1/99
∞	3000–∞	1/∞

DEPTH-OF-FIELD TABLE

(ft)

Focused distance	Depth of field (f/11)	Reproduction ratio
25	24'11"–25'1"	1/7.0
30	29'11"–30'1"	1/8.5
40	39'10"–40'2"	1/12
50	49'10"–50'3"	1/15
70	69'7"–70'5"	1/21
100	99'1"–101'	1/30
150	148'–152'	1/45
300	292'–308'	1/91
∞	9840'–∞	1/∞

Nikon

NIKON CORPORATION

No reproduction in any form of this manual, in whole or in part (except for brief quotation in critical articles or reviews), may be made without written authorization from NIKON CORPORATION.

Nikon

NIKON CORPORATION

FUJI BUILDING., 2-3, MARUNOUCHI 3-CHOME,
CHIYODA-KU, TOKYO, JAPAN

PHONE: 81-3-214-5311 **TELEX:** J22601 (NIKON)

FAX: 81-3-201-5856

Free Manuals Download Website

<http://myh66.com>

<http://usermanuals.us>

<http://www.somanuals.com>

<http://www.4manuals.cc>

<http://www.manual-lib.com>

<http://www.404manual.com>

<http://www.luxmanual.com>

<http://aubethermostatmanual.com>

Golf course search by state

<http://golfingnear.com>

Email search by domain

<http://emailbydomain.com>

Auto manuals search

<http://auto.somanuals.com>

TV manuals search

<http://tv.somanuals.com>