

# SPAREPARTS MANUAL 2004

ERSATZTEILKATALOG: FAHRGESTELL  
SPARE PARTS MANUAL: CHASSIS  
**640 DUKE II**



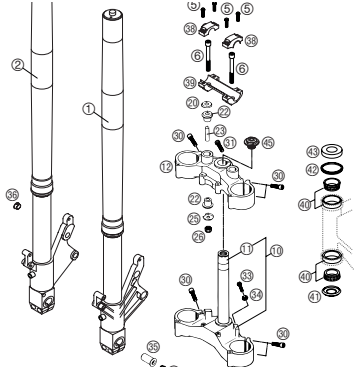




# INHALTSVERZEICHNIS

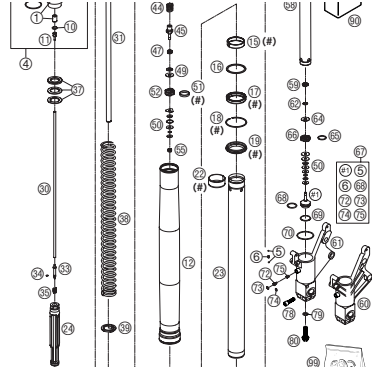
# INDEX

TELEGABEL WP USD 43  
FRONT FORK WP USD 43



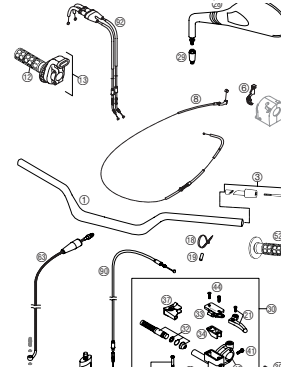
SEITE  
Page  
**4**

GABELBEINE WP USD 43  
FORK LEGS WP USD 43



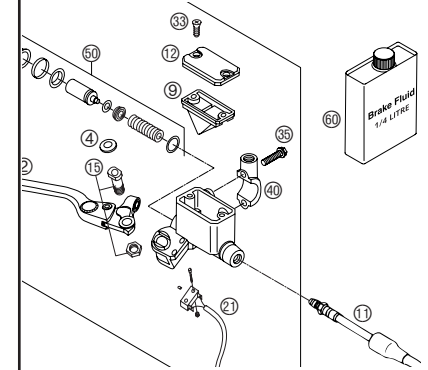
SEITE  
Page  
**5**

LENKER, ARMATUREN  
HANDLEBAR, CONTROLS



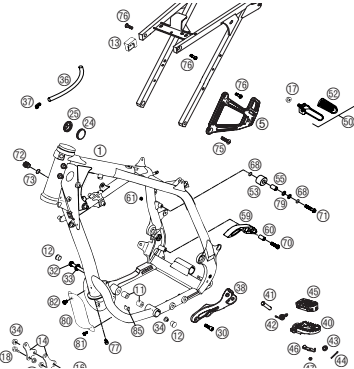
SEITE  
Page  
**7**

HANDBREMSZYLINDER BREMBO  
HAND BRAKE CYLINDER BREMBO



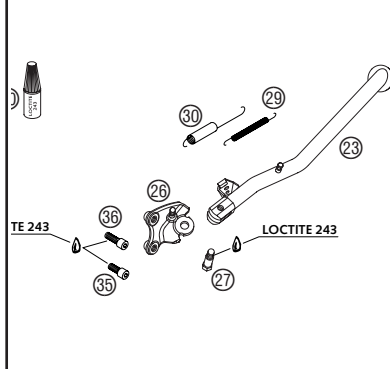
SEITE  
Page  
**8**

RAHMEN, AUSLEGER  
FRAME, SUB FRAME



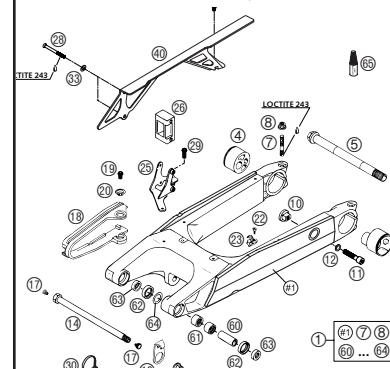
SEITE  
Page  
**9**

SEITENSTÄNDER  
SIDE STAND



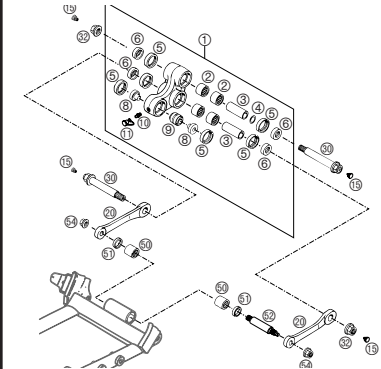
SEITE  
Page  
**11**

SCHWINGARM, KETTENSCHUTZ  
SWINGARM, CHAIN GUARD



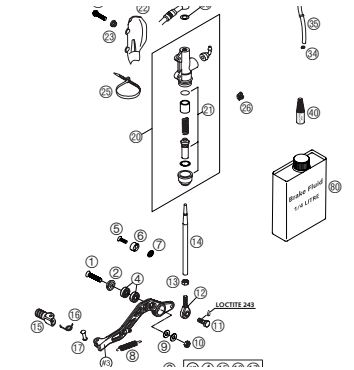
SEITE  
Page  
**12**

PRO LEVER ANLENKUNG  
PRO LEVER SYSTEM



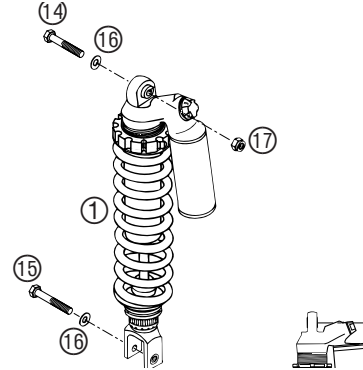
SEITE  
Page  
**13**

FUSSBREMSBETÄTIGUNG  
REAR BRAKE CONTROL



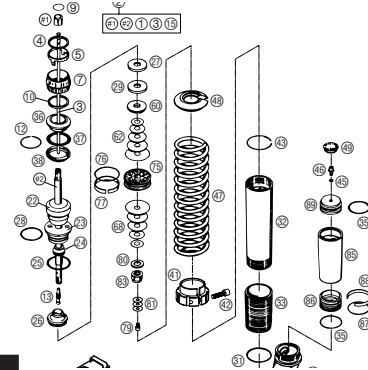
SEITE  
Page  
**14**

FEDERBEIN WP  
SHOCK ABSORBER WP



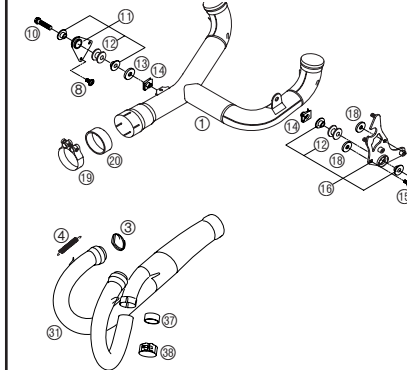
SEITE  
Page  
**15**

FEDERBEIN WP ZERLEGT  
SHOCK ABSORBER WP DISASSEMBLED



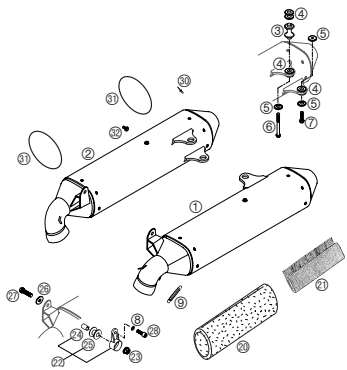
SEITE  
Page  
**16**

KRÜMMER  
PIPES



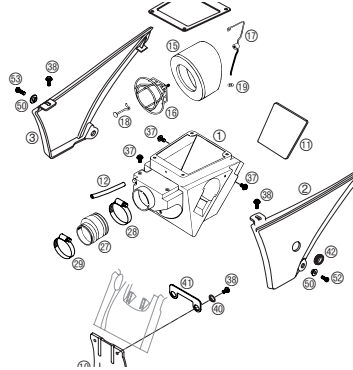
SEITE  
Page  
**19**

## ENDDÄMPFER SILENCER



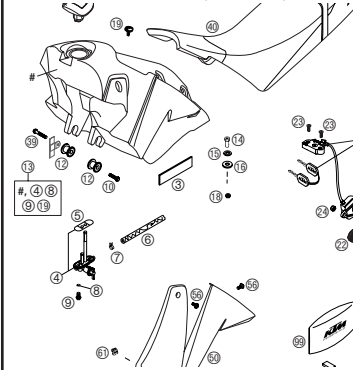
SEITE  
Page  
**20**

## LUFTFILTERKASTEN AIR FILTER BOX



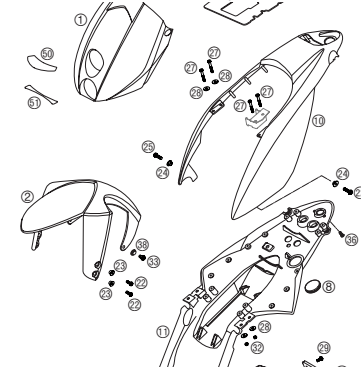
SEITE  
Page  
**21**

## TANK, SITZBANK, VERKLEIDUNG TANK, SEAT, COVER



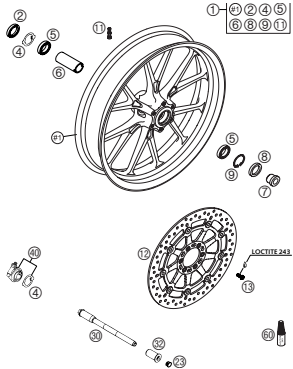
SEITE  
Page  
**22**

## MASKE, KOTFLÜGEL MASK, FENDERS



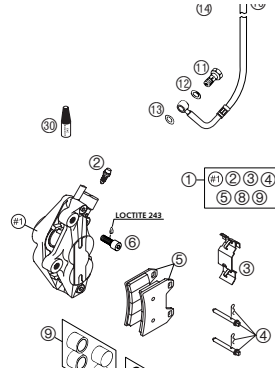
SEITE  
Page  
**24**

## VORDERRAD BREMBO FRONT WHEEL BREMBO



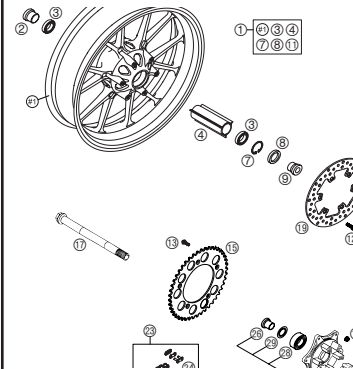
SEITE  
Page  
**25**

## BREMSZANGE VORNE BRAKE CALIPER FRONT



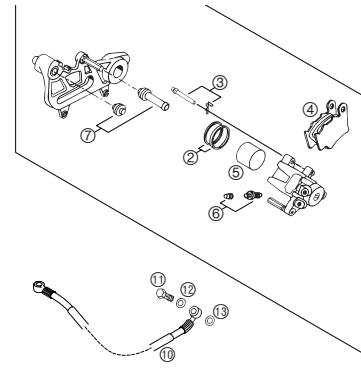
SEITE  
Page  
**26**

## HINTERRAD BREMBO REAR WHEEL BREMBO



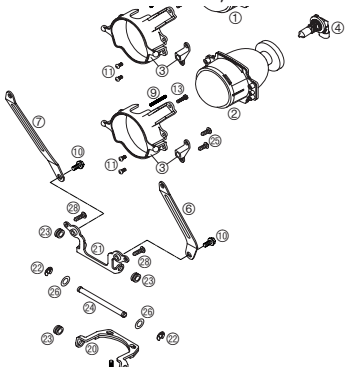
SEITE  
Page  
**27**

## BREMSZANGE HINTEN BRAKE CALIPER REAR



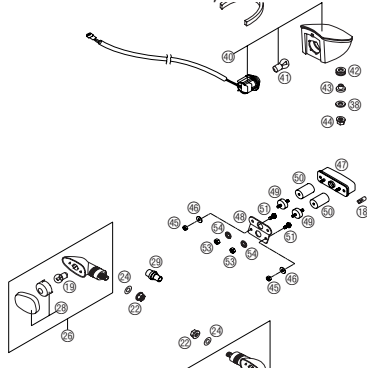
SEITE  
Page  
**28**

## SCHEINWERFER, BEFESTIGUNG HEAD LIGHT, SUPPORT



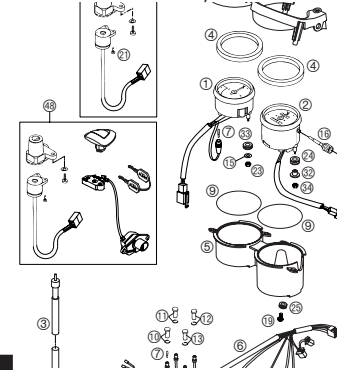
SEITE  
Page  
**29**

## BLINKER, RÜCKLICHT FLASHER, REAR LIGHT



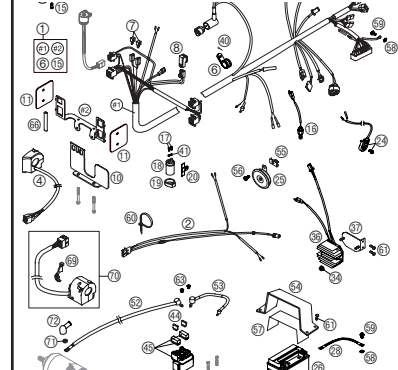
SEITE  
Page  
**30**

## TACHOANLAGE, DREHZAHLMESSER SPEEDO-, TACHOMETER




SEITE  
Page  
**31**

## KABELSTRANG WIRING HARNESS



SEITE  
Page  
**32**

 Die **KTM-Sportmotorcycle AG** behält sich das Recht vor, Ausrüstung, technische Angaben, Farben, Materialien, Dienstleistungsangebote, Serviceleistungen und ähnliche Dinge ohne vorheriger Ankündigung und ohne Angabe von Gründen zu ändern bzw. ersatzlos zu streichen, sowie die Fertigung eines bestimmten Modells ohne vorherige Ankündigung einzustellen. Für Druckfehler übernehmen wir keine Haftung.


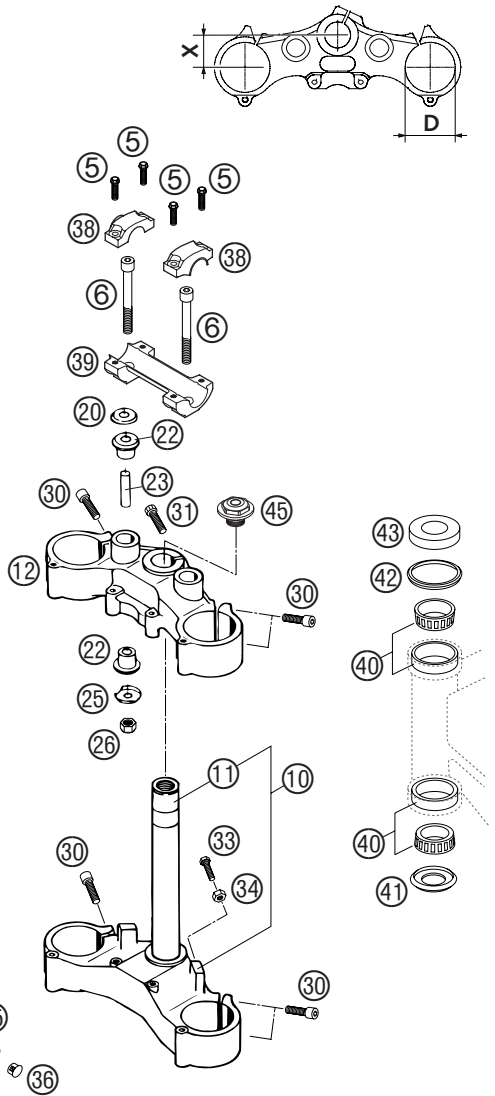
 **KTM-Sportmotorcycle AG** reserves the right to modify any equipment, technical specifications, colors, materials, services offered and rendered, and the like so as to adapt them to local conditions without previous announcement and without giving reasons, or to cancel any of the above items without substituting them with others. It shall be acceptable to stop manufacturing a certain model without previous announcement. In the event of such modifications, please ask your local KTM dealer for information. We shall not be held liable for any printing errors.

FIG	TEILNR/PARTNR	BEZEICHNUNG	DESCRIPTION	QTY
1*	0518.Y738LS	GABELBEIN LI. WP 4357 ROMA 04	FORK LEG L/S WP 4357 ROMA 04	1
2*	0518.Y738RS	GABELBEIN RE. WP 4357 ROMA 04	FORK LEG R/S WP 4357 ROMA 04	1
5	0015 080303	SK.BUNDSCHRAUBE M 8X30 SW=10	HH COLLAR SCREW M 8X30 WS=10	4
6*	0984 100706	ZYL.SCHR. DIN6912-M10X70 10.9	AH SCREW DIN6912-M10X70 10.9	2
10	587.01.032.000	GABELBR.UNT.KPL. X=35MM/D=54MM SCHWARZ	BOT.TRIPLE CLAMP X=35MM/D=54MM BLACK	1
11	501.01.033.100	GABELSCHAFTTROHR L=244 '91	FORK TUBE L=244 '91	1
12	587.01.034.200	GABELBRÜCKE OBEN X=35MM/D=54MM SCHWARZ	TOP TRIPLE CLAMP X=35MM/D=54MM BLACK	1
20	564.01.042.000	SCHEIBE 10,5X32X2	WASHER 10,5X32X2	2
22	564.01.040.000	GUMMIBÜCHSE	RUBBER BUSHING	4
23	564.01.041.100	DISTANZROHR 10,2X12X44	SPACER TUBE 10,2X12X44	2
25	564.01.142.000	SCHEIBE 10,5X31	WASHER 10,5X31	2
26	0982 100003	SS.MUTTER DIN0982-M10 HOCH	SELF LOCK.NUT DIN0982-M10 HIGH	2
30	0912 080353	ISK.SCHRAUBE DIN 912 M8X35	AH SCREW DIN0912-M 8X35	8
31	0912 080253	ISK.SCHRAUBE DIN 912 M8X25	AH SCREW DIN0912-M 8X25	1
33	0933 070253	SK.SCHRAUBE DIN 933 M7X25	HH SCREW DIN0933-M 7X25	2
34	0934 070003	SK.MUTTER DIN 934 M7	HEXAGON NUT DIN0934-M 7	2
35	583.09.082.000	ACHSMUTTER M17 X 1,5 DUKE'94	AXLE NUT M17 X 1,5 DUKE'94	1
36	583.01.098.000	VERSCHLUSSKAPPE 3/8" 2663	PLASTIC CAP 3/8" 2663	3
38	590.01.038.200	LENKERKLEMMBRÜCKE D=28MM 2000	HANDLEBAR CLAMP D=28MM 2000	2
39	590.01.039.100	LENKERAUFNAHME 28MM SC'99	HANDLEBAR SUPPORT 28MM SC'99	1
40	542.01.081.000	KEGELROLLENL. STEUERKOPF KPL.	TAPERED ROLLER BEARING CPL.	2
41	546.01.084.100	O-RINGTRÄGER M. DICHTLIPPE	O-RING SUPPORT W. SEALING LIP	1
42	546.01.184.000	STEUERKOPFABDICHTUNG OBEN	STEERING HEAD GASKET TOP	1
43	542.01.086.000	SCHUTZRING	STEERING HEAD COVER	1
45	503.01.036.000	STEUERKOPFSCHR. M20X1,5 SW=27	STEER.HEAD SCREW M20X1,5 WS=27	1



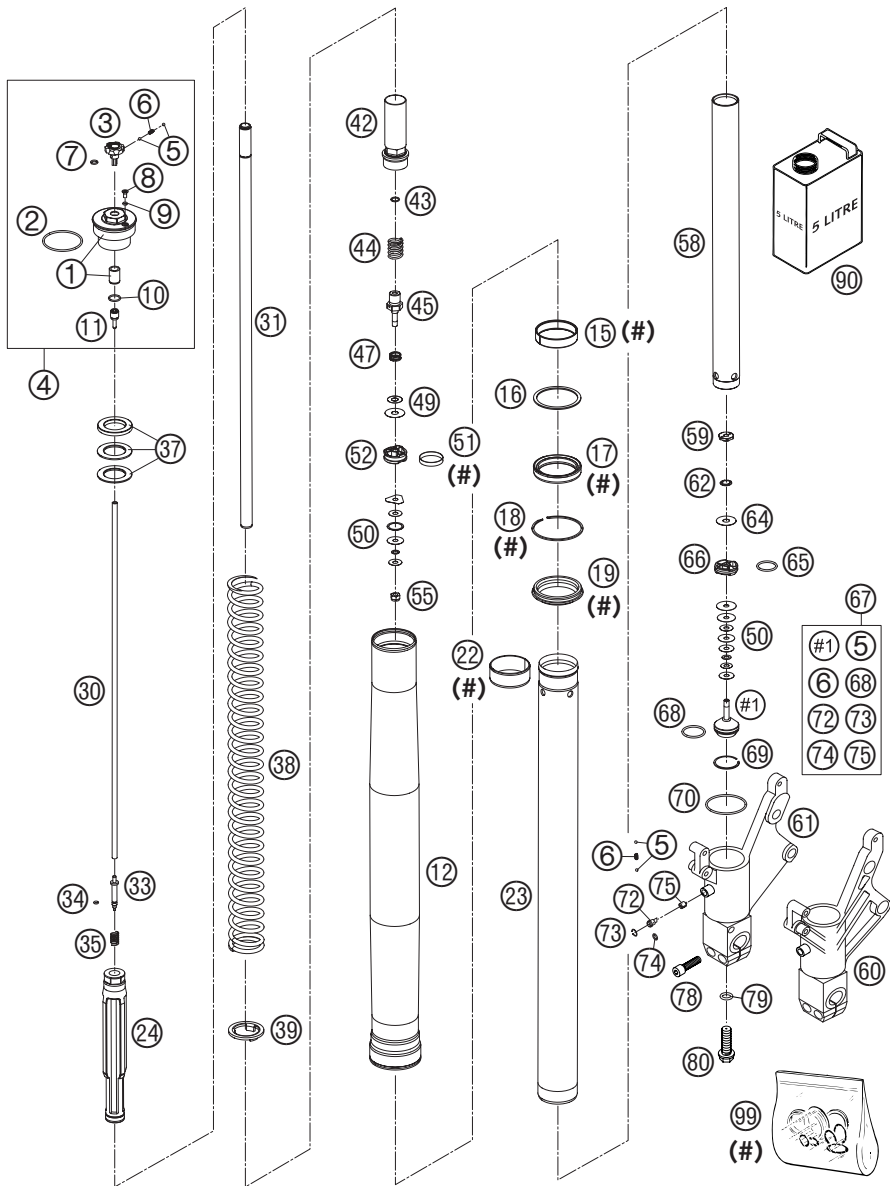


FIG	TEILNR/PARTNR	BEZEICHNUNG	DESCRIPTION	QTY
1	4860.0020S	VERSCHL.KAPPE+BÜCHSE M51X1,5	SREW CAP+BUSH M51X1,5	2
2	4681.0340	O-RING NBR 45X2	O-RING NBR 45X2	2
3	4860.0018	EINSTELKNOPF ZUGSTUFE	KNOB REBOUNG ADJUSTER	2
4	4860.0020S1	VERSCHLUSSKAPPE M51X1,5 KPL.	SCREW CAP M51X1,5 CPL.	2
5	4054.0603	STAHLKUGEL D=3MM	STEEL BALL D=3MM	8
6	4860.0028	FEDER D=2,9 L=7,9	SPRING D=2,9 L=7,9	4
7	4860.0044	O-RING NBR 6X1,5	O-RING NBR 6X1,5	2
8	4860.0058	ENTLÜFTUNGSSCHRAUBE M4X6	VENT SCREW M4X6	2
9	4860.0009	O-RING NBR 3,7X1,6	O-RING NBR 3,7X1,6	2
10	4860.0043	O-RING NBR 12X1,5	O-RING NBR 12X1,5	2
11	4860.0019	HALTER F. EINSTELLROHR D=4MM	HOLDER F.ADJUSTMENT TUBE D=4MM	2
12	4357.0210	AUSSENRO. SCHW.L=577MM D=54/57	OUT.TUBE BLACK L=577MM D=54/57	2
15	4357.0204	FÜHRUNGSBÜCHSE 43X47X12 DAIDO	DU-BUSH 43X47X12 DAIDO	2
16	4357.0092	TRÄGERRING 45 X 52,5 X 1,5	SUPPORT RING 45 X 52,5 X 1,5	2
17	4357.0201	ÖLDICHRING 43 X 52,9 X 9,5	OIL SEAL RING 43 X 52,9 X 9,5	2
18	4357.0008	SICHERUNGSRING SB53	LOCK WASHER SB53	2
19	4357.0202	STAUBKAPPE 43 X 53,4 X 11,8	DUST STRIPPER 43 X 53,4 X 11,8	2
22	4357.0203	FÜHRUNGSBÜCHSE 42X44X20	DU-BUS 42X44X20	2
23*	4357.0222	GABELHOLM D=43MM L=550MM	INNER TUBE D=43MM L=550MM	04
24	4357.0142S	HYDR.STOP L=200MM D=27,5 KPL.	HYDR.STOP L=200MM D=27,5 CPL.	2
30	4860.0131	EINSTELLROHR L=357MM	ADJUSTMENT TUBE L=357MM	2
31	4860.0255	KOLBENST. D=14MM L=391MM M11X1	PISTONROD D=14MM L=391MM M11X1	2
33	4860.0189	NADEL ZUGSTUFE 2003	NEEDLE REBOUND 2003	2
34	4860.0046	O-RING NBR 3X1,5	O-RING NBR 3X1,5	2
35	4860.0033	FEDER ZUGSTUFENNADEL C=4N/MM	SPRING REBOUND NEEDLE C=4N/MM	2
37	4860.0053	VORSPANNBÜCHSE 42X26,5X1,5	SPACER 42X26,5X1,5	X
37	4860.0036	VORSPANNBÜCHSE 42X26,5X2,5	SPACER 42X26,5X2,5	X
37	4860.0037	VORSPANNBÜCHSE 42X26,5X5	SPACER 42X26,5X5	X
37	4860.0038	VORSPANNBÜCHSE 42X26,5X10	SPACER 42X26,5X10	X
38	9501.0018S	FEDER 7,0 N/MM SET D=4,9MM	SPRING 7,0 N/MM SET D=4,9MM	1
39	4357.0131	FEDERAUFLAGE 26,2X38,5X3	INTERM. RING 26,2X38,5X3	2
42	4860.0200S	SCHRAUBBÜCHSE M29,3X1 L=65 KPL.	SCREW SLEEVE M29,3X1 L=65 CPL.	2
43	4860.0239	O-RING NBR 8X1,25	O-RING NBR 8X1,25	2
44	4860.0261	ZUGSTUFENFEDER 34,5X15X11	REBOUND SPRING 34,5X15X11	2
45	4860.0203	AUFNAHME FÜR ZUGSTUFE D=3	TAB REBOUND D=3	03
47	3548.0377	FEDER VENTIL D=0,5	SPRING CHECK VALVE D=0,5	2
49	4860.0062	KONTROLLVENTIL 8X24X0,1	CHECK VALVE 8X24X0,1	8
49	4860.0068	KONTROLLVENTIL 8X18X0,1	CHECK VALVE 8X18X0,1	2

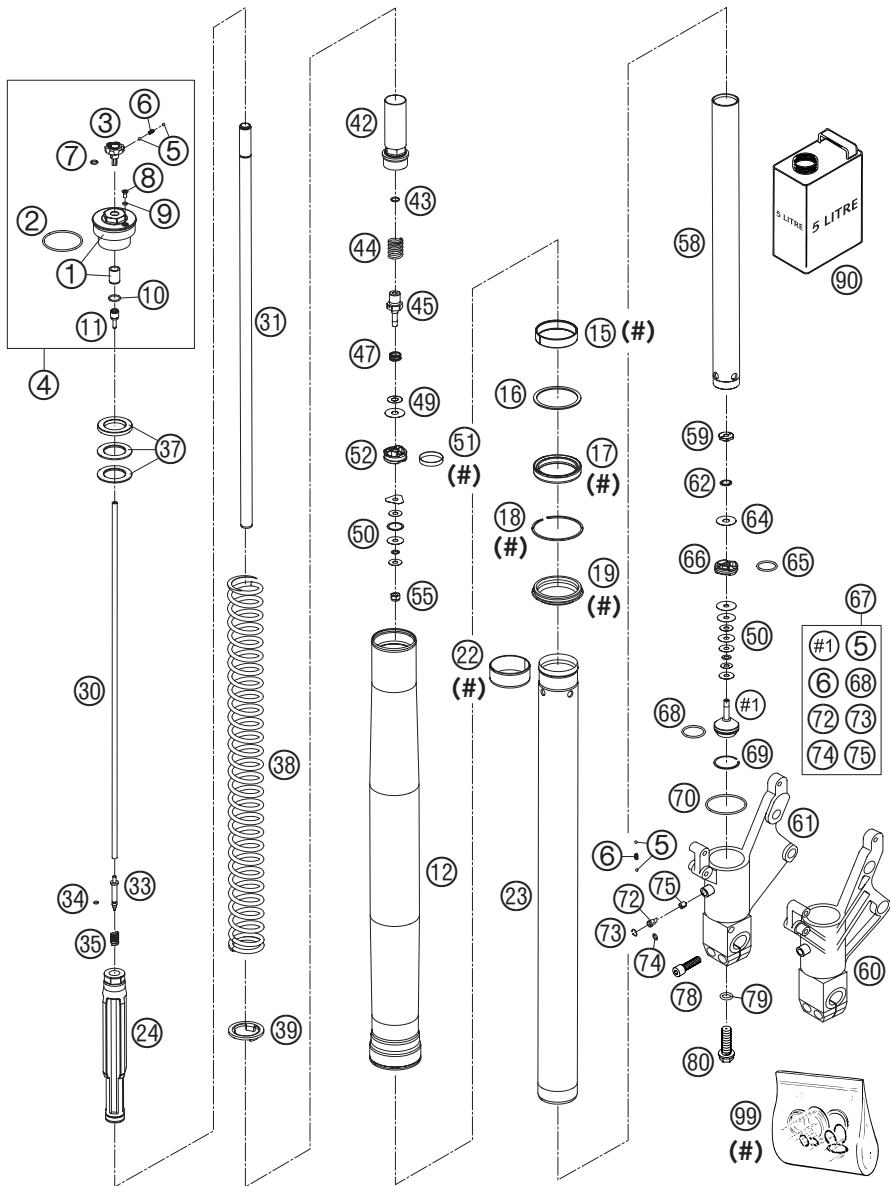


FIG	TEILNR/PARTNR	BEZEICHNUNG	DESCRIPTION	QTY
49	4860.0215	KONTROLLVENTIL 8X20X0,1	CHECK VALVE 8X20X0,1	2
49	4860.0216	KONTROLLVENTIL 8X22X0,1	CHECK VALVE 8X22X0,1	2
50	4054.0401	SCHEIBE 6X14X0,1	SHIM 6X14X0,1	X
50	4054.0402	SCHEIBE 6X16X0,1	SHIM 6X16X0,1	X
50	4054.0403	SCHEIBE 6X18X0,1	SHIM 6X18X0,1	X
50	4054.1402	SCHEIBE 6X11X0,2	SHIM 6X11X0,2	X
50	4054.0414	SCHEIBE 6X16X0,25	SHIM 6X16X0,25	X
50	4054.1391	SCHEIBE 6X11X0,3	SHIM 6X11X0,3	X
50	4054.0415	SCHEIBE 6X18X0,25	SHIM 6X18X0,25	X
50	4860.0063	SCHEIBE 6X24X0,1	SHIM 6X24X0,1	X
50	4860.0064	SCHEIBE 6X22X0,1	SHIM 6X22X0,1	X
50	4860.0065	SCHEIBE 6X20X0,1	SHIM 6X20X0,1	X
50	4860.0116	SCHEIBE 6X24X0,1 DELTA	SHIM 6X24X0,1 DELTA	X
51	4860.0060	KOLBENRING 5X1X84	PISTON RING 5X1X84	2
52	4860.0042	KOLBEN ZUGSTUFE D=27,7	PISTON REBOUND D=27,7	2
55	4054.0486	MUTTER M6X0,5 ZUGSTUFE	NUT M6X0,5 REBOUND	2
58	4860.0133	ROHR 29,3X1X405 D=28MM	TUBE 29,3X1X405 D=28MM	2
59	4860.0163	MUTTER VENTIL M6X0,5 D=2	CHECK VALVE NUT M6X0,5 D=2	2
60	4357.0196	GABELFAUST LI. SCHW. DUKE 2002	AXLE CLAMP L/S BLACK DUKE 2002	1
61	4357.0197	GABELFAUST RE. SCHW. DUKE 2002	AXLE CLAMP R/S BLACK DUKE 2002	1
62	4860.0202	FEDER VENTIL D=0,7	SPRING CHECK VALVE D=0,7	2
64	4860.0061	KONTROLLVENTIL 8X24X0,4	CHECK VALVE 8X24X0,4	2
65	4681.1499	O-RING NBR 21X2	O-RING NBR 21X2	2
66	4860.0047	KOLBEN DRUCKSTUFE D=27,9	PISTON COMPRESSION D=27,9	2
67	4860.01775	EINSTELNADL DRUCKSTUFE KPL.	TAP COMPRESSION CPL.	2
68	4357.0180	O-RING NBR 15X1,5	O-RING NBR 15X1,5	2
69	4357.0175	SPRENGRING 29,8X1,6	COPPER WASHER 29,8X1,6	2
70	4357.0023	O-RING NBR 41X2	O-RING NBR 41X2	2
72	4860.0034	EINSTELLSCHRAUBE DRUCKSTUFE	COMPRESSION ADJ. SCREW	2
73	4860.0051	SICHERUNGSRING RB12	LOCK WASHER RB12	2
74	4860.0049	O-RING NBR 8X2	O-RING NBR 8X2	2
75	4860.0190	NADEL DRUCKSTUFE 2003	NEEDLE COMPRESSION 2003	2
78	0912 080303	ISK.SCHRAUBE DIN0912-M 8X30	AH SCREW DIN0912-M 8X30	4
79	4681.0146	KUPFERSCHEIBE 12X16X1,5	COPPER WASHER 12X16X1,5	2
80	4860.0176	SCHRAUBE M12X1 D=3	BOLT M12X1 D=3	2
90	4860.021151	GABELÖL SAE 5 0,8 LITER	FORK OIL SAE 5 0,8 LITRE	1
99	R510	REP.SATZ DICHT. 4357 MXMA 03	REPAIR-KIT GASKET 4357 MXMA 03	1



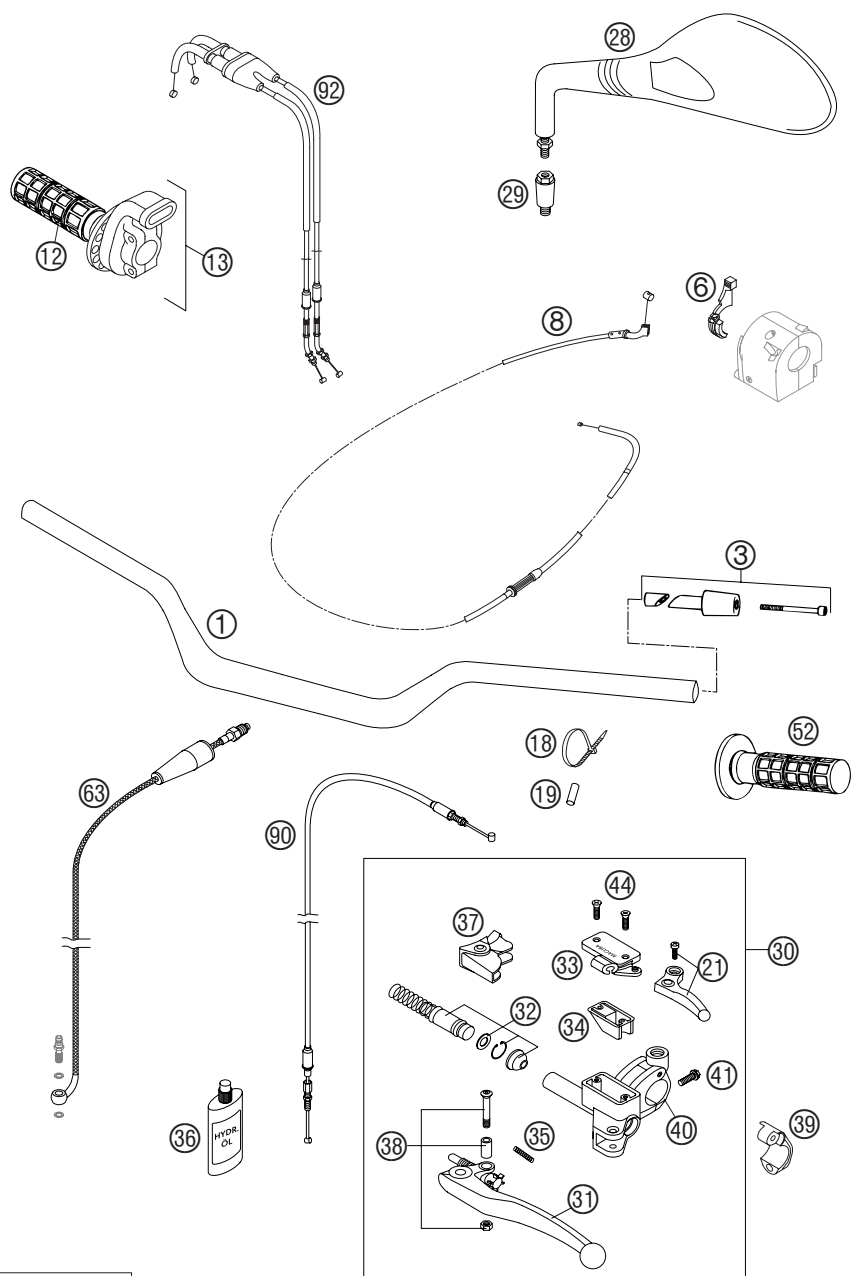
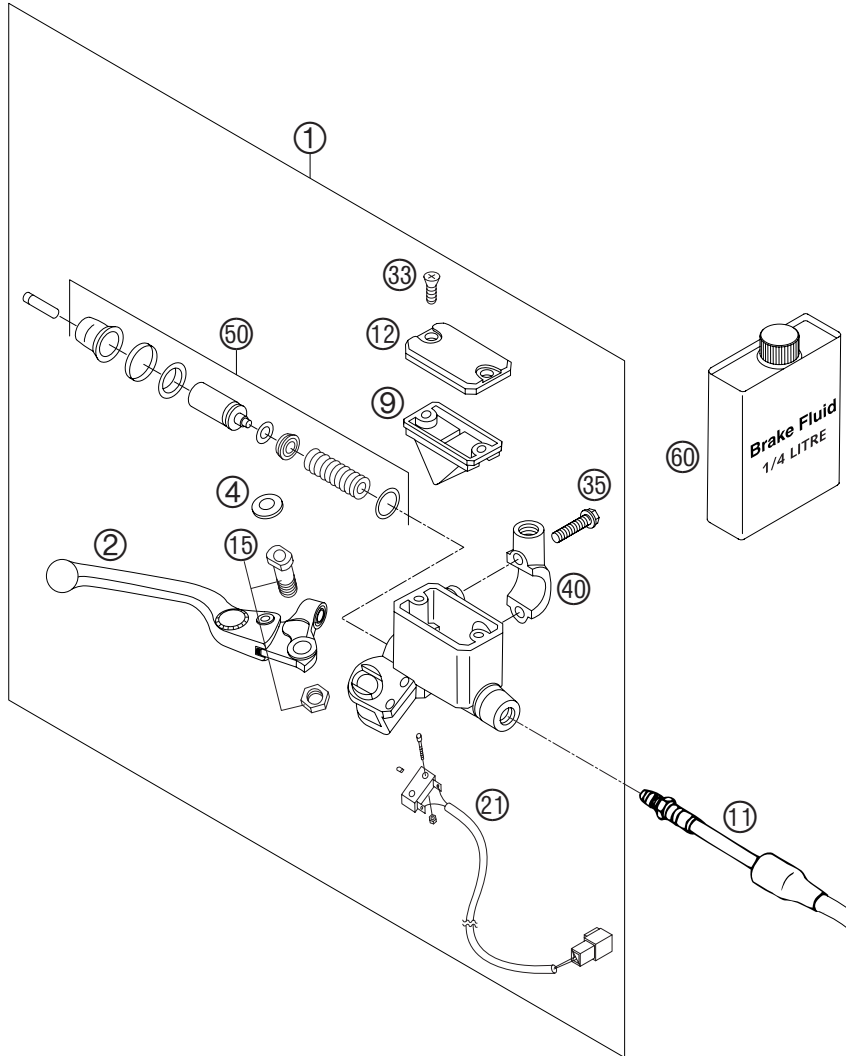


FIG	TEILNR/PARTNR	BEZEICHNUNG	DESCRIPTION	QTY
1	587.02.001.000	LENKER ALU DUKE 2002	HANDLEBAR ALU DUKE 2002	1
3	583.02.004.044	VIBRATIONS DÄMPFER KPL. '94	VIBRATIONS ABSORBER CPL. '94	2
6	584.02.050.000	CHOKEHEBEL LC4 2002	CHOKE LEVER LC4 2002	1
8	584.02.095.100	KALTSTARTSEIL F. MIKUNI LC4 02	CHOKE CABLE F. MIKUNI LC4 02	1
12*	583.02.003.100	DREHGR. ÜBERZUG DOMINO GELOCHT	TWIST GRIP COVER PERFORATED	1
13	587.02.010.000	GASDREHGRIF KPL. DUKE 2000	THROTTLE GRIP CPL. DUKE 2000	1
18*	440.11.076.200	KABELBAND 200/3,6MM SCHWARZ	CABLE TIE 200/3,6MM BLACK	1
19*	580.07.016.001	BENZINSCHLAUCH 7X2MM	FUEL HOSE VITON 7X2MM	0,03
21	590.02.047.000	HEBEL KPL. RACING 00	DECO.LEVER CPL. RACING 2000	1
28	587.12.040.000	RÜCKSPIEGEL LI.DUKE SCHWARZ'99	REAR MIRROR L/S DUKE BLACK '99	1
28	587.12.041.000	RÜCKSPIEGEL RE.DUKE SCHWARZ'99	REAR MIRROR R/S DUKE BLACK '99	1
29	584.12.040.050	ADAPTER FÜR SPIEGEL LC4 '98	SUPPORT FOR MIRROR LC4 '98	2
30	584.02.030.000	GEBERZYLINDER KPL. LC4 03	MASTER CYLINDER CPL. LC4 03	1
31*	600.02.031.000	KUPPLUNGHEBEL LANG KPL. 2003	CLUTCH LEVER LONG CPL. 2003	1
32	503.02.032.000	REP.SATZ KOLBEN KUP. HYDR. '98	REP.SATZ PISTON CLUT.HYDR. '98	1
33	590.02.033.000	DECKEL HYD.KUPPL. RACING 2000	COVER HYD.CLUTCH RACING 2000	1
34	503.02.034.000	GUMMIBALG FÜR RESERVOIR '98	RUBBER FOR RESERVOIR '98	1
35	590.02.035.000	FEDER FÜR KUPPLUNGHEBEL 03	SPRING FOR CLUTCH LEVER 03	1
36	503.02.036.000	ÖL FÜR HYD.KUPPLUNG 50ML	OIL FOR HYD.CLUTCH 50ML	1
37	503.02.037.000	SCHUTZKAPPE FÜR HEBELGELENK'98	PROTECT.CAP FOR LEVER PERCH'98	1
38	503.02.038.000	HEBELSCHRAUBE KPL. 125-200 '98	LEVER SCREW CPL. 125-200 '98	1
39	503.02.030.150	KLEMMSCHELLE M.SPANNSTIFT 2000	CLAMP WITH PIN 2000	X
40	590.02.044.000	KLEMMSCH.SPIEGEL M.SPANNSTIFT	CLAMP MIRROR WITH PIN	1
41	0015 060203	SK.BUNDSCHRAUBE M 6X20 SW=8	HH COLLAR SCREW M 6X20 WS=8	1
44	0965 040123	SENKSCHEIBE DIN0965-M 4X12	FLAT HEAD SCREW DIN0965-M 4X12	2
52*	583.02.052.100	FESTGRIF LINKS GELOCHT	FIXED GRIP L/S PERFORATED	1
63	584.32.063.000	KUPPLUNGSLITUNG LC4/SXC/SM 03	CLUTCH PIPE LC4/SXC/SM 03	1
90	584.02.094.000	DEKO-SEILZUG LC4 03	DECOMPR. CABLE LC4 03	1
92	584.02.091.600	GASSEIL „AUF-ZU“ KPL. LC4 2000	THROTT.CABLE „OPEN-CLOSE“ 2000	1

FIG	TEILNR/PARTNR	BEZEICHNUNG	DESCRIPTION	QTY
1	587.13.001.100	HANDBREMSZYL.DUKE VERSTEL.2003	HANDBRAKE CYL.DUKE ADJUST.2003	1
2	587.13.002.100	HANDBREMSHEBEL LOSE VERST.2003	HAND BRAKE LEVER LOOSE ADJ. 03	1
4	587.13.004.000	ABDECKKAPPE FÜR HEBELSCHRAUBE	COVERING CAP FOR LEVER SCREW	1
9	583.13.009.000	GUMMIBALG DUKE	RUBBER BOOT DUKE	1
11	587.13.011.000	BREMSSCHLAUCH VORNE 880MM '99	BRAKE HOSE FRONT 880MM '99	1
12	583.13.012.000	DECKEL BREMBO DUKE '94	COVER BREMBO DUKE '94	1
15	544.13.015.000	HEBELSCHRAUBE KPL.	LEVER SCREW CPL	1
21*	584.11.050.000	BREMSLICHTSCHALTER VORNE SM 03	BRAKE LIGHT SWITCH FRONT SM 03	1
33	0965 050163	SENKSCHRAUBE DIN0965-M 5X16	FLAT HEAD SCREW DIN0965-M 5X16	2
35	0015 060203	SK.BUNDSCHRAUBE M 6X20 SW=8	HH COLLAR SCREW M 6X20 WS=8	2
40	580.12.040.050	KLEMMSCHELLE SPIEGEL M10X1,25	CLAMP MIRROR M10X1,25	1
50	583.13.050.100	REP.SATZ KPL. D=13MM	REPAIR KIT CPL. D=13MM	1
60	306054	BREMSSFLÜSSIGKEIT DOT 5.1	BRAKE FLUID DOT 5.1	1



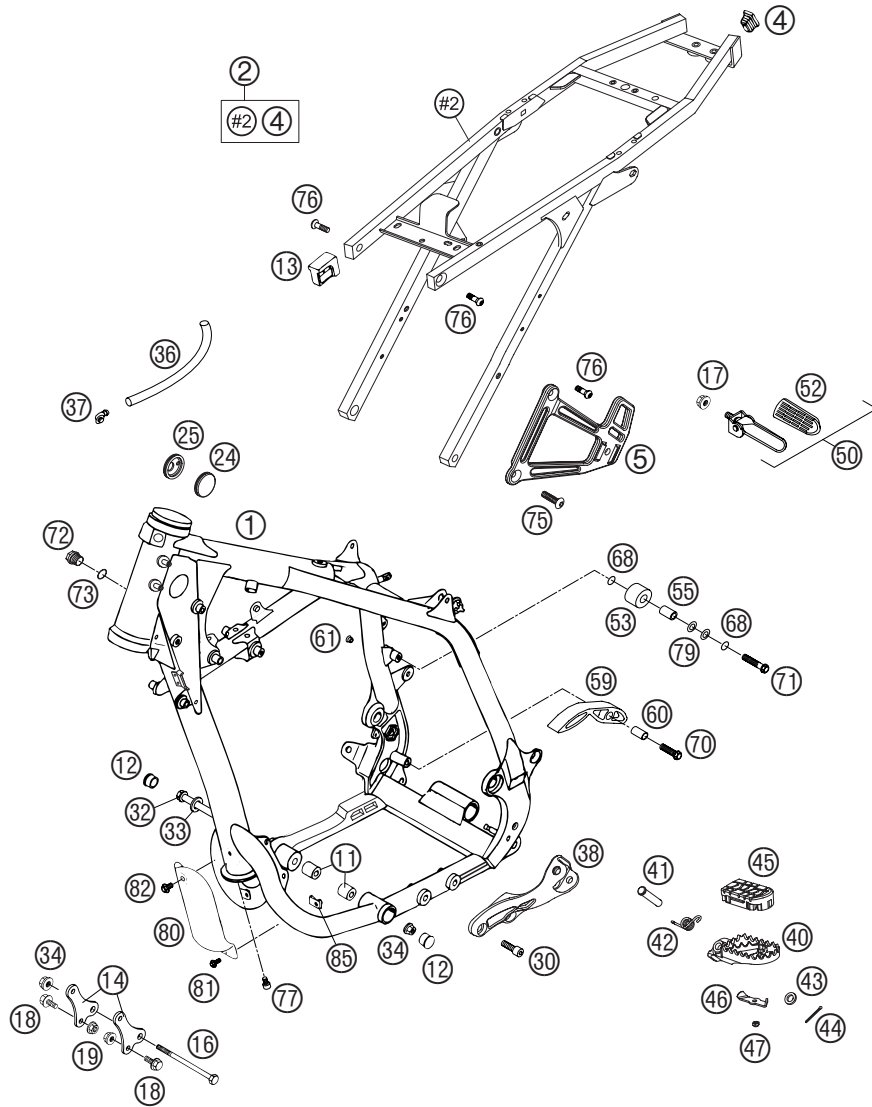
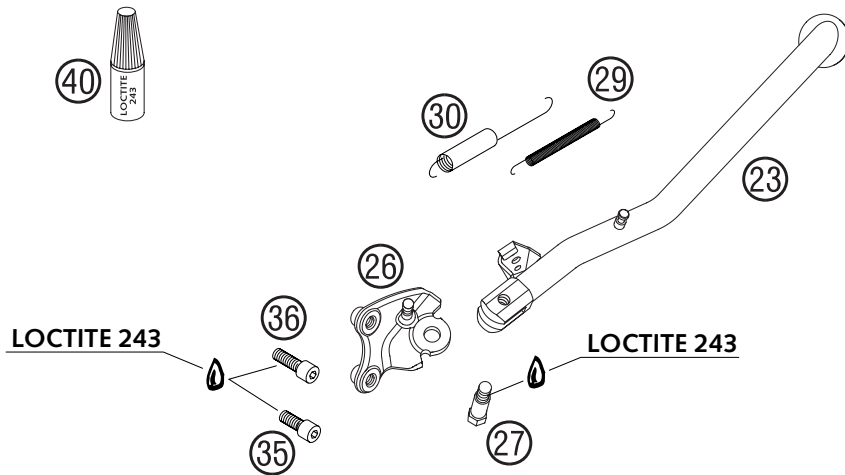


FIG	TEILNR/PARTNR	BEZEICHNUNG	DESCRIPTION	QTY
1*	587.03.001.344/30	RAHMEN KPL. DUKE „K4“ SCHW. 04	FRAME CPL. DUKE „K4“ BLACK 04	1
2	587.03.002.044	AUSLEGER KPL. SCHWARZ DUKE '99	SUB FRAME CPL. BLACK DUKE '99	1
4	583.03.002.090	VERSCHLUSSTOPFEN 12 X 17 MM	PLUG 12 X 17 MM	2
5*	587.03.048.000/30	FUSSRAST.TRÄGER HI.LI.SCHW. 04	FOOTREST BRACKET RE.L/S BLA.04	1
5	581.03.004.200/30	FUSSRASTENTRÄGER HI.RE.SCHWARZ	FOOTREST BRACKET R/S BLACK	1
11	580.03.012.000	DISTANZROLLE 10,3X20X22	SPACER ROLLER 10,3X20X22	2
12	710.01.012.100	PVC ABSCHLUSSKAPPE D=22MM	PVC CAP D=22MM	2
13	583.07.015.000	TANKAUFLAGE '93	TANK SUPPORT '93	2
14	583.03.055.000	MOTORAUFHÄNGUNG AGW '94	ENGINE SUPPORT AGW '94	2
16	584.03.013.000	MOTORTRAGSCHRAUBE M10X110 SW13	ENGINE BRAC.SCREW M10X110 WS13	1
17	490.09.082.000	STOVERFLANSCHMUTTER M10 FK8	SELF LOCKING NUT M10 FK8	2
18	491.09.481.052	SK.BUNDSCHRAUBE M8X16 SW=13	HH COLLAR SCREW M 8X16 WS=13	4
19	543.10.086.200	STOVER-FLANSCHMUTTER M8 10.9	SELF LOCKING NUT M8 10.9	4
24*	546.06.004.000	VERSCHLUSSKAPPE 37MM	PLUG 37MM	1
25*	546.06.004.100	VERSCHLUSSKAPPE 37MM GELOCHT04	PLUG 37MM PERFORATED 04	1
30*	0912 100250	ISK.SCHR.DIN6912 M10X25 10.9 S	AH SCREW DIN6912-M10X25,10.9,L	2
32	584.03.014.000	MOTORTRAGSCHRAUBE M10X160 SW13	ENGINE BRAC.SCREW M10X160 WS13	1
33*	310.04.001.100	SCHEIBE 10,5 X 21 X 3	WASHER 10,5 X 21 X 3	1
34	546.30.044.000	BUNDMUTTER M10 SW=13	COLLAR NUT M10 WS=13	2
36	550.07.016.001	SCHLAUCH 7X10 PER METER	PVC-HOSE 7X10 PER METRE	0,3
37	503.03.089.000	WINKELSTÜCK '97	ANGEL PIECE '97	1
38*	584.03.038.000	FUSSRASTENTRÄGER LINKS ALU 04	FOOTREST BRACKET L/S ALU 04	1
40*	590.03.040.250	FUSSRASTE LINKS SILBER 02	FOOT PED L/S SILVER 02	1
40*	590.03.041.250	FUSSRASTE RECHTS SILBER 02	FOOT PED R/S SILVER 02	1
41*	548.03.044.000	BOLZEN FÜR FUSSRASTE 03	BOLT FOR FOOT PED 03	2
42	546.03.041.000	FUSSRASTENFEDER LINKS & RECHTS	FOOTREST SPRING L/S & R/S	2
43	0125 100003	UNTERLEGSCHIEBE DIN 125 A 10,5	WASHER DIN0125-A10,5	2
44	0094 032253	SPLINT DIN0094-3,2X25 STAHL	PIN DIN0094-3,2X25 STEEL	2
45*	600.03.040.010	FUSSRASTENGUMMI VORNE LINKS 03	FOOTREST RUBBER FRONT L/S 03	1
45*	600.03.041.010	FUSSRASTENGUMMI VO. RECHTS 03	FOOTREST RUBBER FRONT R/S 03	1
46*	600.03.044.010	VERSCHLUSSBLECH VORNE LI/RE 03	CLOSING PANEL FRONT L/S R/S 03	2
47*	0985 050003	SS.MUTTER DIN 985 M5	SELF LOCKING NUT DIN0985-M 5	2
50	583.03.050.044	FUSSRASTE HINTEN LINKS KPL.'95	FOOTREST REAR L/S CPL. '95	1
50	583.03.150.044	FUSSRASTE HINTEN RECHTS KPL.'95	FOOT REST REAR R/S CPL. '95	1
52	583.03.051.000	FUSSRASTENGUMMI LI&RE DUKE'95	FOOTREST RUBBER L/S&R/S DUKE'95	2
53	584.03.060.000	KETTENROLLE 12X29X22,5 '98	CHAIN ROLL 12X29X22,5 '98	1

\* = NEUTEIL / NEW PART X = NACH BEDARF / AS REQUIRED



FIG	TEILNR/PARTNR	BEZEICHNUNG		DESCRIPTION	QTY
23*	587.03.023.100/30	SEITENSTÄNDER SCHWARZ L=392 MM	04	SIDE STAND BLACK L=392 MM	1
26*	584.03.026.600	SEITENSTÄNDERKONSOLE KPL.	03	SIDESTAND BRACKET CPL.	1
27	582.03.027.200	SCHRAUBE F. SEITENST.	M10X26,7	SCREW FOR SIDE STAND	1
29	584.03.030.000	STÄNDERFEDER D=7,7MM	'97	SIDE STAND SPRING D=7,7MM '97	1
30	584.03.030.100	STÄNDERFEDER LANG MIT GUMMI	03	SIDE ST. SPRING LO. W. RUBBER	1
35	0912 100256	ISK.SCHR. DIN 912 M10X25	10.9	AH SCREW DIN0912-M10X25	1
36	0912 100303	ISK.SCHRAUBE DIN 912 M10X30		AH SCREW DIN0912-M10X30	1
40	6 899 785	LOCTITE 243 BLAU	6CCM	LOCTITE 243 BLUE	1



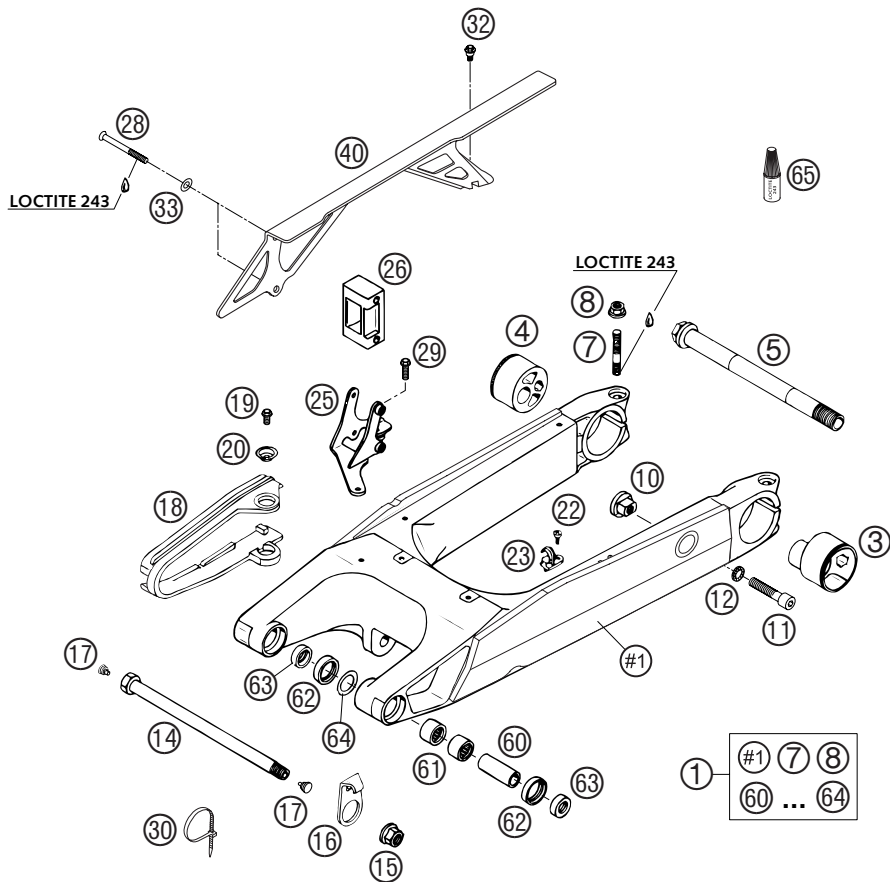
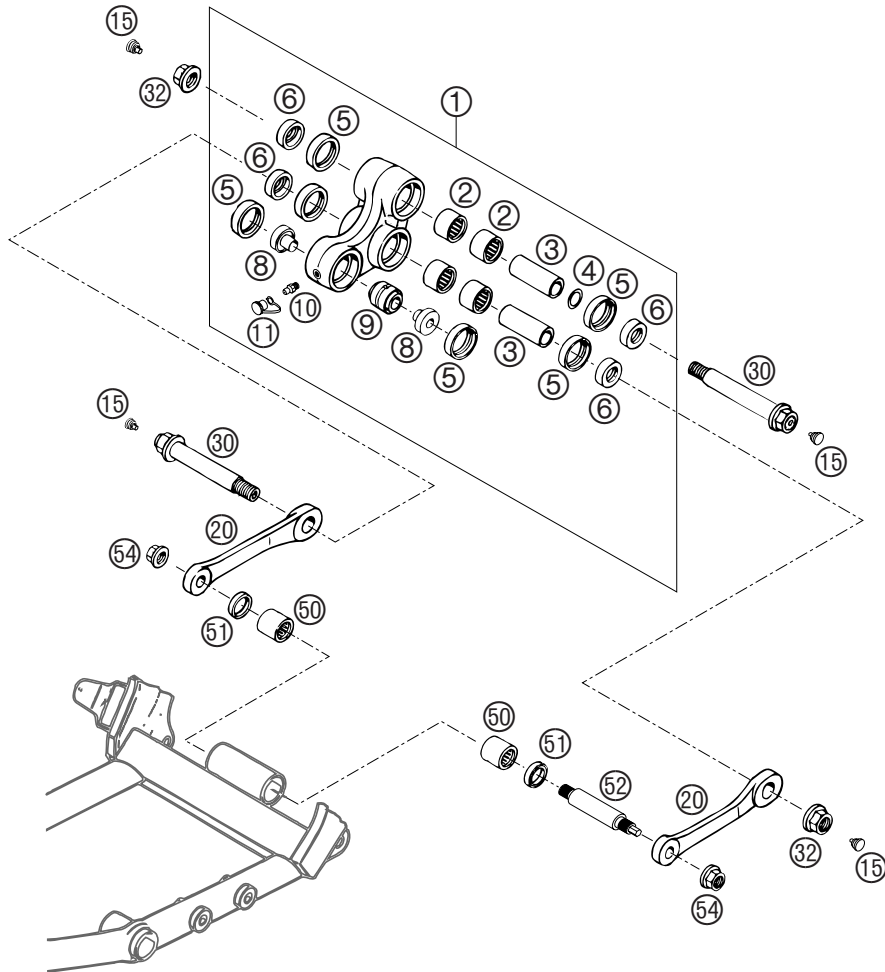


FIG	TEILNR/PARTNR	BEZEICHNUNG	DESCRIPTION	QTY
1	587.04.030.244	SCHWINGE KPL. DUKE 2002	SWINGARM CPL. DUKE 2002	1
3	583.03.030.011	EXZENTER LINKS '94	ECCENTRICS L/S '94	1
4	583.03.130.011	EXZENTER RECHTS '94	ECCENTRICS R/S '94	1
5	583.10.085.000	STECKACHSE HI. L=232MM DUKE'94	WHEEL SPINDLE REAR L=232MM '94	1
7	0835 100456	STIFTSCHRAUBE DIN0835-M10X45	STUD DIN0835-M10X45	2
8	546.30.044.000	BUNDMUTTER M10 SW=13	COLLAR NUT M10 WS=13	2
10	583.13.050.000	GLEITSTEIN F.BREMSSATTELTRÄGER	BRAKE CARRIER SUPPORT	1
11	0912 100453	ISK.SCHRAUBE DIN 912 M10X45	AH SCREW DIN0912-M10X45	1
12	502.33.041.100	NORDLOCK SCHEIBEN M10	PAIR OF WASHERS M10 NORDLOCK	1
14	546.03.014.100	SCHWINGARMBOLZEN KPL.L=253	SWINGARM BOLT KPL. L=253	1
15	546.03.015.000	STOPPMUTTER M14X1,5 SW=19	SELF LOCKING NUT M14X1,5 WS=19	1
16	502.30.211.000	BREMSSCHLAUCHFÜHRUNG '89	BRAKE HOSE GUIDE '89	1
17	544.03.135.000	VERSCHLUSSPFROPFEN SFL10	PLASTIC CAP SFL10	2
18	583.07.073.000	KETTENGLEITSCHUTZ DUKE'94	CHAIN SLIDING GUARD DUKE'94	1
19	0015 060103	SK.BUNDSCHRAUBE M 6X10 SW=8	HH COLLAR SCREW M 6X10 WS=8	2
20	722.10.079.000	STÜTZSCHALE	BUCKET	2
22	0010 050103	GEW.FURCHSCHRAUBE M 5,0X10	SPECIAL SCREW M 5,0X10	2
23	546.11.076.000	HALTESCHELLE FÜR BREMSSCHLAUCH	RETAINING CLAMP FOR BRAKE HOSE	2
25	583.07.068.200	HALTERUNG FÜR KETTENFÜHRUNG 02	BRACKET FOR CHAIN GUIDE 02	1
26	510.07.066.600	KETTENFÜHRUNG SM/DUKE 2002	CHAIN GUIDE SM/DUKE 2002	1
28	0991 060553	SENKSCHRAUBE DIN7991-M 6X55	FLAT HEAD SCREW DIN7991 M6X55	2
29	0015 060123	SK.BUNDSCHRAUBE M 6X12 SW=8	HH COLLAR SCREW M 6X12 WS=8	2
30	440.11.076.200	KABELBAND 200/3,6MM SCHWARZ	CABLE TIE 200/3,6MM BLACK	X
32	590.01.092.050	SONDERSCHRAUBE M6X12,5 SW=8	SPECIAL SCREW M6X12,5 WS=8	1
33	584.04.060.051	SCHEIBE F. KETTENSCHUTZ SM 02	WASHER F. CHAINGUARD SM 02	2
40	584.04.060.000	KETTENSCHUTZ SM, DUKE 2002	CHAINGUARD SM, DUKE 2002	1
60	502.03.081.700	LAGERHÜLSE 15X20X38,75	BUSHING SLEEVE 15X20X38,75	2
61	590.04.031.000	NADELHÜLSE HK2012V	NEEDLE BUSH HK2012V	4
62	0760 253270	WELLENDICHRING 25X32X7	SHAFT SEAL RING 25X32X7	4
63	546.03.090.000	TASSE FÜR WELLENDICHR.15X25X9	BUCKET F.SHAFTSEALRING 15X25X9	4
64	590.04.033.100	SCHEIBE 20X32X0,8	WASHER 20X32X0,8	2
65	6 899 785	LOCTITE 243 BLAU 6CCM	LOCTITE 243 BLUE 6CCM	1

FIG	TEILNR/PARTNR	BEZEICHNUNG	DESCRIPTION	QTY
1	583.03.080.244	WINKELH.KPL.GESCHMIEDET LC4'99	ROCKER ARM CPL. FORGED LC4 '99	1
2	546.03.097.000	NADELHÜLSE HK 2016	NEEDLE BUSH HK 2016	4
3	546.03.081.000	LAGERHÜLSE 15 X 20 X 48	BUSHING SLEEVE 15 X 20 X 48	2
4	546.03.090.010	STAHSCHIEBE 15,2X19X0,1	STEEL WASHER 15,2X19X0,1	X
4	546.03.090.020	STAHSCHIEBE 15,2X19X0,2	STEEL WASHER 15,2X19X0,2	X
4	546.03.090.030	STAHSCHIEBE 15,2X19X0,3	STEEL WASHER 15,2X19X0,3	X
5	0760 253270	WELLENDICHTRING 25X32X7	SHAFT SEAL RING 25X32X7	6
6	583.03.090.000	TASSE F. WELLENDICHTR.15X25X11	SPAC.F.SHAFT SEALRING 15X25X11	4
8	583.03.085.100	BUNDBÜCHSE FÜR GELENKLAGER '95	BUSHING FOR BEARING LINK '95	2
9	542.03.083.050	GELENKLAGER 12X25X22 (16-1061)	LINK BEARING 12X25X22(16-1061)	1
10	720.03.035.000	SCHMIERNIPPEL M6 GERADE	GREASE FITTING M6 STRAIGHT	1
11	530.03.099.000	SCHUTZKAPPE MIT SCHLAUFE ROT	CAP WITH LOOP RED	1
15	544.03.135.000	VERSCHLUSSPFROPFEN SFL10	PLASTIC CAP SFL10	4
20	583.03.083.100	VERBINDUNGSSTANGE L=124MM '94	CONNECTING ROD L=124MM '94	2
30	546.03.182.044	BOLZEN KPL. 15X98MM / M14X1,5	BOLT CPL. 15X98MM / M14X1,5	2
32	546.03.015.000	STOPPMUTTER M14X1,5 SW=19	SELF LOCKING NUT M14X1,5 WS=19	2
50	565.03.195.100	NADELLAGER HK 1816	NEEDLE BEARING HK 1816	2
51	0760 182442	WELLENDICHTRING 18X24X4	SHAFT SEAL RING 18X24X4	2
52	583.03.084.100	LAGERBOLZ.VERBINDUNGSSTANGE'96	BUSHING BOLT CONNECTING BAR'96	1
54	491.03.415.000	STOV.FLA.MUTTER M12X1,75 SW19	SELF LOCK. NUT M12X1,75 WS=19	2



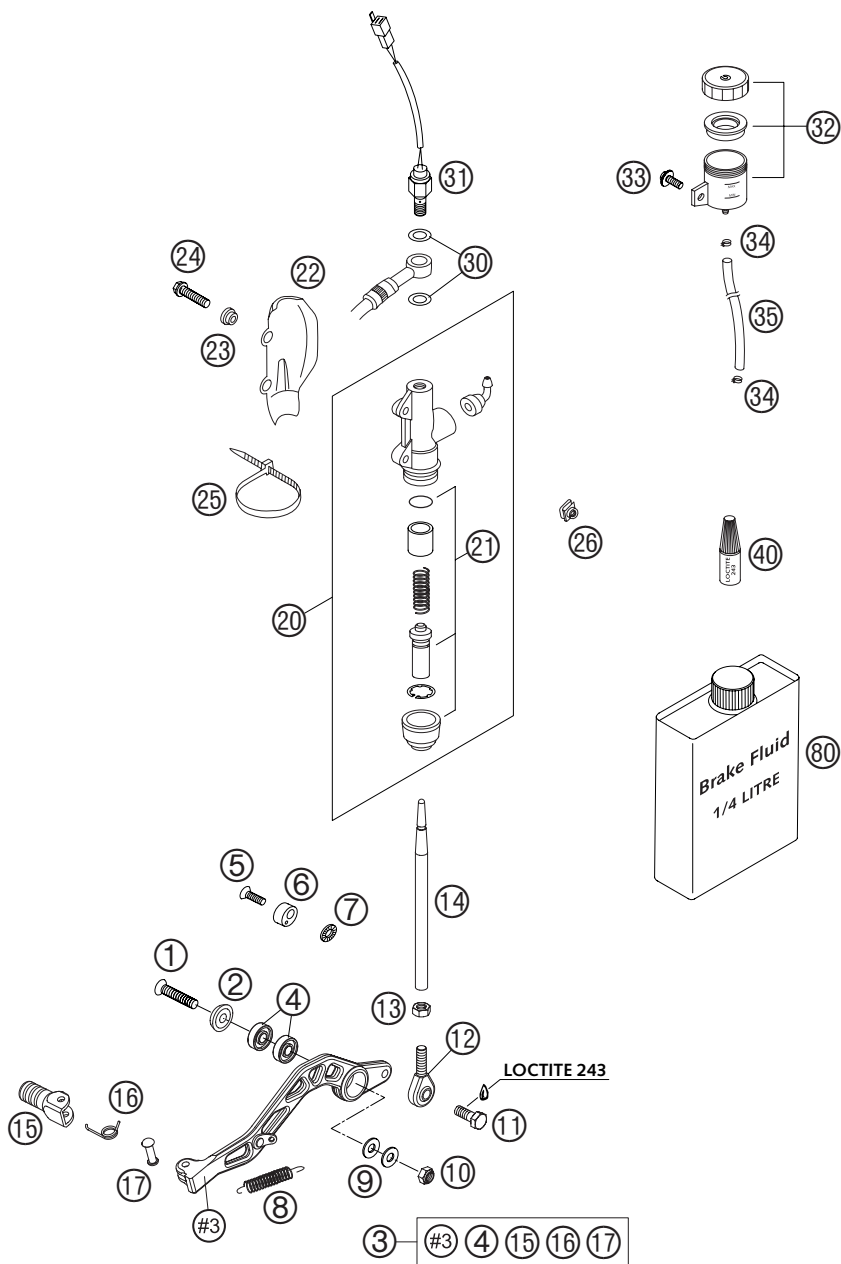
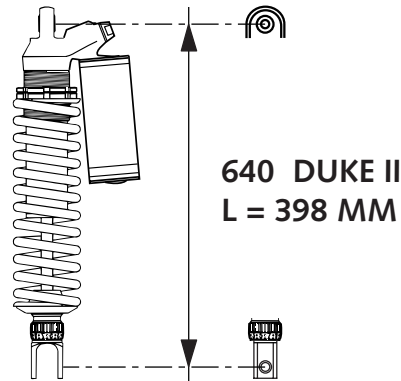
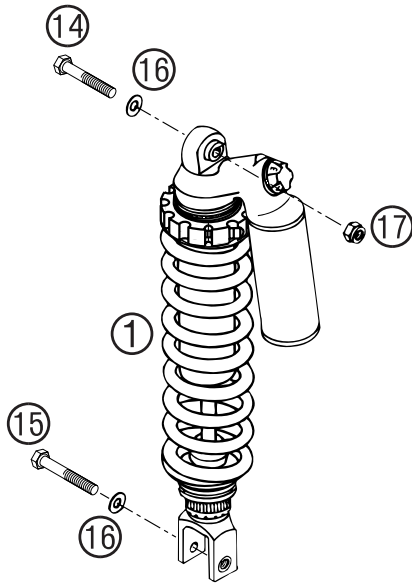


FIG	TEILNR/PARTNR	BEZEICHNUNG	DESCRIPTION	QTY
1	0991 080353	SENKSCHRAUBE DIN7991-M 8X35	FLAT HEAD SCREW DIN7991-M 8X35	1
2	583.03.061.000	FASONSCHIBE ALU 8 X 24 MM	SPECIAL WASHER ALU 8 X 24 MM	1
3*	584.03.070.244	FUSSBREMSHEBEL KLAPPBAR KPL.04	FOOT BRAKE LEV. FOLDING CPL.04	1
4	0625 006087	RILLENKUGELLAGER 608 2RS C3	GROOVED BALL BEAR. 608 2RS C3	2
5	0991 060203	SENKSCHRAUBE DIN7991 M6X20 8.8	FLAT H.SCREW DIN7991-M6X20 8.8	1
6	584.13.048.000	BREMSHEBELANSCHLAG LC4 03	BRAKE LEVER STOP LC4 03	1
7	0797 060003	ZAHNSCHIBE DIN6797-J 6,4	TOOTH LOCK WASH. DIN6797-A 6,4	1
8	130.03.062.000	RÜCKHOLFEDER	RETURN SPRING	1
9	0125 080003	UNTERLEGSCHIBE DIN 125 A 8,4	WASHER DIN0125-A 8,4	2
10	0985 080003	SS.MUTTER DIN0985-M 8	SELF LOCKING NUT DIN0985-M 8	1
11	0933 080223	SK.SCHRAUBE DIN 933 M8X22	HH SCREW DIN0933-M 8X22 8.8	1
12	583.03.062.000	GELENKKOPF M8 B=12MM '93	HEIM JOINT M8 W=12MM '93	1
13	0934 080003	SK.MUTTER DIN 934 M8	HEXAGON NUT DIN0934-M 8	1
14	583.03.068.100	DRUCKSTANGE ALU L=178MM '93	PUSH ROD ALU L=178MM '93	1
15*	546.34.131.000	AUFTRITT FÜR SCHALTHEBEL 250	STEP PLATE FOR SHIFT LEVER 250	1
16*	546.34.032.100	SCHALTHEBELFEDER 250	SHIFTING LEVER SPRING 250	1
17*	546.34.031.050	BOLZEN 6X25 FÜR SCHALTHEBEL	BOLT 6X25 FOR SHIFT LEVER	1
20	545.13.101.044	HAUPTBREMSZYLINDER '89	MAIN BRAKE CYLINDER '89	1
21	545.13.150.000	REP.SATZ KOLBEN 13MM	REPAIR KIT PISTON 13MM	1
22	545.13.038.000	BREMSZYLINDERSCHUTZ „BREMBO“	BRAKE CYL. PROTECTOR „BREMBO“	1
23	502.13.161.000	BUNDBÜCHSE	COLLAR BUSHING	2
24	0015 060253	SK.BUNDSCHRAUBE M 6X25 SW=8	HH COLLAR SCREW M 6X25 WS=8	2
25*	440.11.076.200	KABELBAND 200/3,6MM SCHWARZ	CABLE TIE 200/3,6MM BLACK	1
26	502.35.033.300	KLIPS-MUTTERNHALTER M6 KP142	SNAP-NUT HOLDER M6 KP142	2
30	420.13.226.000	CU-DICHRING DIN7603-10X16X1	CU-SEAL RING DIN7603-10X16X1	2
31	503.11.051.100	BREMSLICHTSCHALTER HINTEN '98	BRAKE LIGHT SWITCH REAR '98	1
32	545.13.030.044	BREMSFLÜSSIGKEITSRESERVOIR '89	BRAKE FLUID RESERVOIR '89	1
33	0014 060103	SK.BUNDSCHRAUBE M 6X10 SW=8	HH COLLAR SCREW M 6X10 WS=8	1
34	580.07.017.000	YDNAC KLAMMER 10101 (9MM)	YDNAC CLAMP 10101 (9MM)	2
35	580.07.016.101	SCHLAUCH FÜR RESERVOIR 6X1,5	HOSE FOR RESERVOIR 6X1,5	0,15
40	6 899 785	LOCTITE 243 BLAU 6CCM	LOCTITE 243 BLUE 6CCM	1
80	306054	BREMSFLÜSSIGKEIT DOT 5.1 1/4 LITER	BRAKE FLUID DOT 5.1 1/4 LITRE	1



FIG	TEILNR/PARTNR	BEZEICHNUNG	DESCRIPTION	QTY
1*	0118.Y736	MONOSHOCK 4681 BAVP DUKE 04	MONOSHOCK 4681 BAVP DUKE 04	1
14	565.03.086.000	SONDERSCHRAUBE M10X47 SW=17	SPECIAL SCREW M10X47 WS=17	1
15	565.03.093.000	SONDERSCHRAUBE M10X55 SW=17	SPECIAL SCREW M10X55 WS=17	1
16	0125 100003	UNTERLEGSCHIEBE DIN 125 A 10,5	WASHER DIN0125-A10,5	2
17	543.10.086.100	SS.MUTTER M10 CU SW=14	SELF LOCKING NUT M10 CU WS=14	1



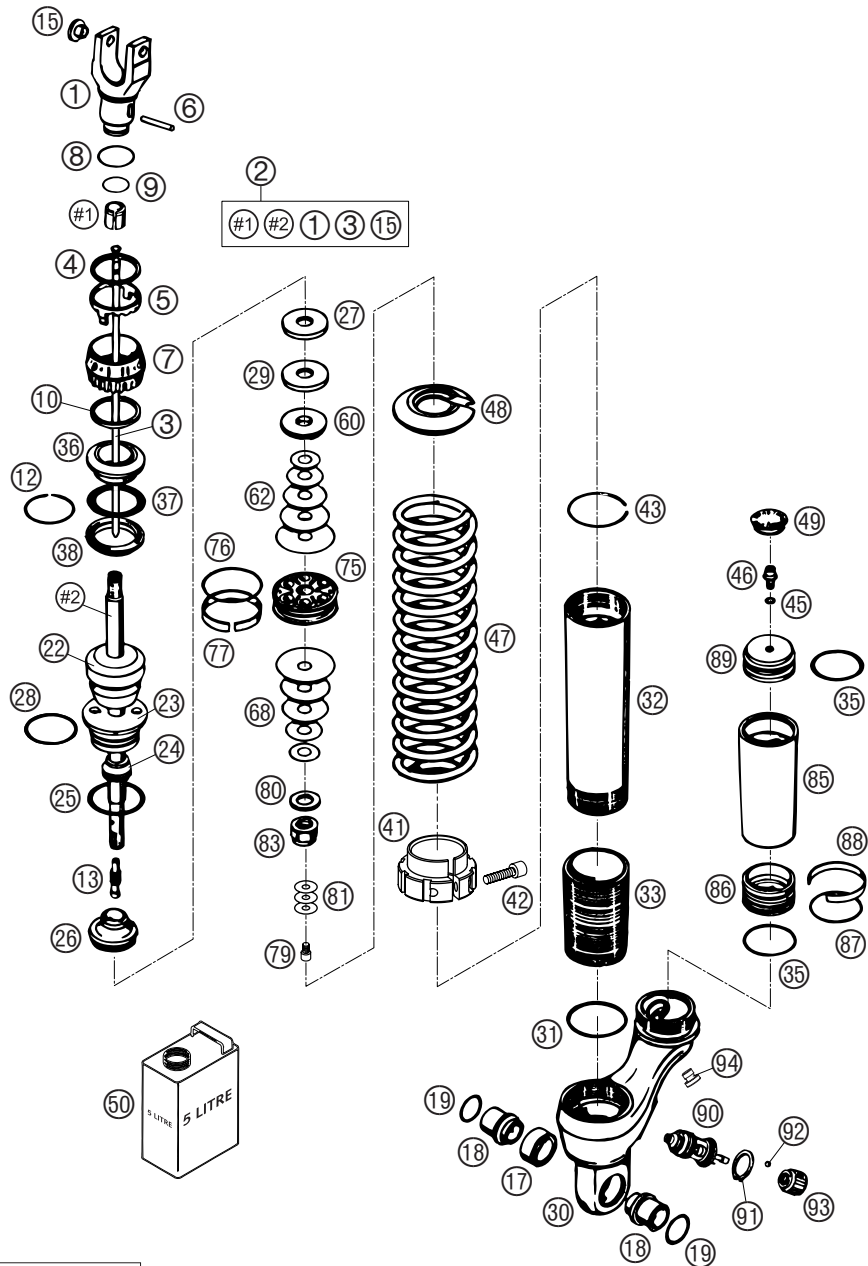


FIG	TEILNR/PARTNR	BEZEICHNUNG	DESCRIPTION	QTY
1	4681.1558	FEDERBEINUNTERTEIL-GABEL L75B	SHOCK ABS. BOTTOM-FORK L75B	1
2	4681.15835	KOLBENSTANGE KPL. D=14BA M14X1	PISTON ROD CPL. D=14 BA M14X1	1
3	4681.14055	NADEL KPL. D=14 BA; L=154	NEEDLE CPL. D=14 BA; L=154	1
4	4681.1222	O-RING 36X0,5	O-RING 36X0,5	1
5	4681.1263	SCHEIBE	WASHER	1
6	4681.1261	BOLZEN 4X35	PIN 4X35	1
7	4681.1262	EINSTELLSCHEIBE D=41	ADJ. KNOB D=41	1
8	4681.1500	O-RING NBR 32X1,5	O-RING NBR 32X1,5	1
9	4681.1499	O-RING NBR 21X2	O-RING NBR 21X2	1
10	4681.1221	O-RING 35X3	O-RING 35X3	1
12	4681.1268	SPRENGRING 22X1,2	CIRCLIP 22X1,2	1
13	4681.1259	NADELSITZ 5X17,25	NEEDLE SEAT 5X17,25	1
15	4681.1205	ADAPTER-BUCHSE M10X1,50; D=15	ADAPTOR-BUSH M10X1,50; D=15	1
17	4681.1027	LAGER KGW 1525	BUSHING KGW 1525	1
18	4681.1078	ADAPTER KGW 10X24	ADAPTOR KGW 10X24	2
19	4681.1050	O-RING KGW	SEAL KGW	2
22	4681.0171	GUMMIPUFFER WP55 WEISS L=20	BUMP RUBBER WP55 WHITE L=20	1
23	4681.1045	SCHRAUBVERSCHLUSS M47,4;H=22,5	SCREW CAP M47,4; H=22,5	1
24	4681.1044	SCHMUTZABSTREIFRING 1424	DUST SEAL 1424	1
25	4681.0325	O-RING 35X5	O-RING 35X5	1
26	4681.1540S1	ADAPTER KPL. D=46; H=23 BA	ADAPTER CPL. D=46; H=23 BA	1
27	4681.1004	DISTANZSTÜCK 14X35X5	SPACER 14X35X5	1
28	4681.1042	O-RING 40,00X2,00 WP	O-RING 40,00X2,00 WP	1
29	4681.1005	DISTANZSTÜCK 35X14X10	SPACER 35X14X10	1
30	4681.1481	FEDERBEINOBERTEIL H-35/79 84	SHOCK ABSORB. TOP H-35/79 84	1
31	4681.0016	O-RING NBR 48X2	O-RING NBR 48X2	1
32	4681.0426	ROHR L=205	TUBE L=205	1
33	4681.0346	GEWINDEBÜCHSE L=60 SCHWARZ	THREADED BUSH L=60 BLACK	1
35	4681.0340	O-RING NBR 45X2	O-RING NBR 45X2	2
36	4681.1561	LAGERRING D=55X19	BUSHING RING D=55X19	1
37	4681.1512	O-RING NBR 32X8	O-RING NBR 32X8	1
38	4681.1511	TRÄGERRING D=55X7,5	SUPPORT RING D=55X7,5	1
41	4681.1586	KONTERMUTTER	COUNTER NUT	1
42	0912 060253	ISK.SCHRAUBE DIN 912 M6X25	AH SCREW DIN0912-M 6X25	1
43	4681.0010	SPRENGRING 49X1,5	CIRCLIP 49X1,5	1
45	4681.0893	O-RING NBR 5,28X1,78	O-RING NBR 5,28X1,78	1

\* = NEUTEIL / NEW PART X = NACH BEDARF / AS REQUIRED

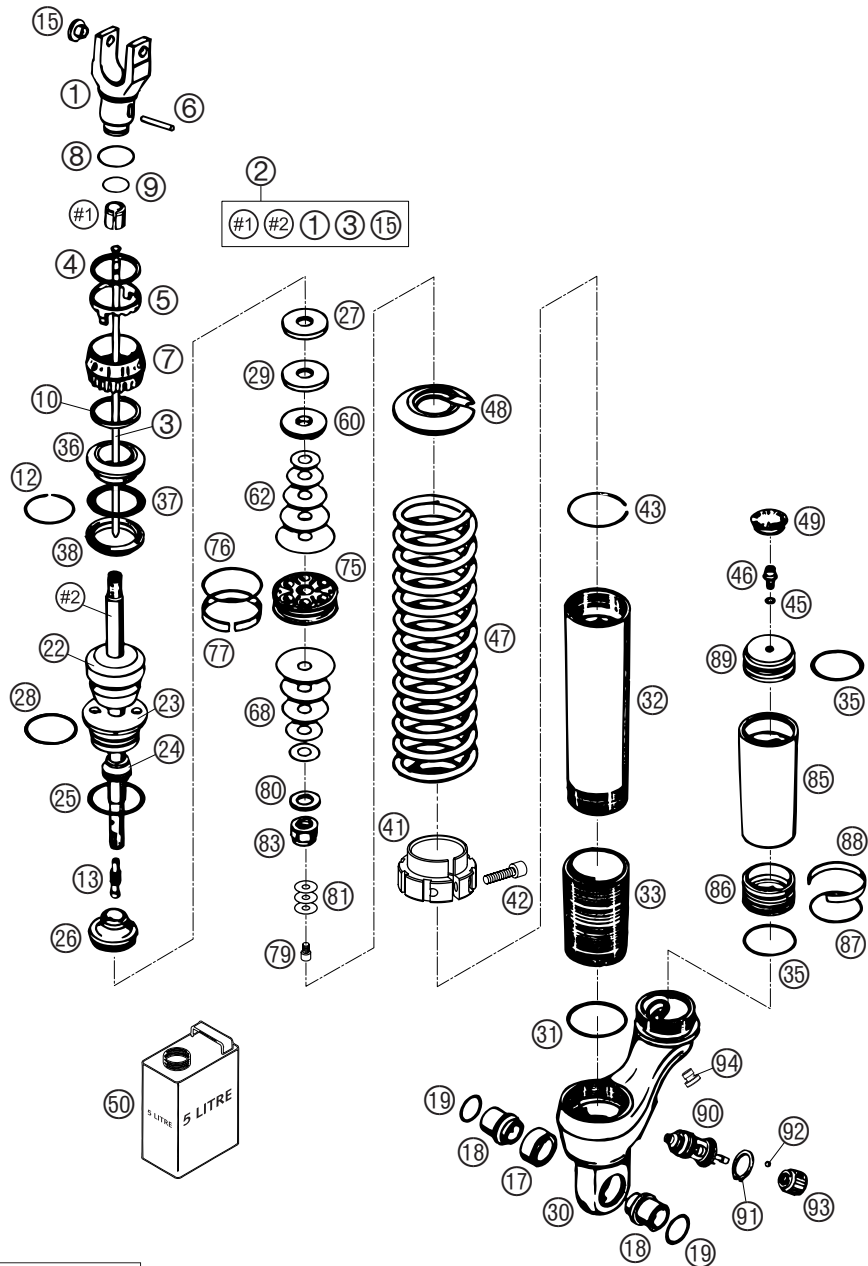


FIG	TEILNR/PARTNR	BEZEICHNUNG	DESCRIPTION	QTY
46	3612.0151	VERSCHLUSSSCHRAUBE M5X6	SCREW PLUG M5X6	1
47	9101.0110	FEDER 70-260 (59); D=12,0	SPRING 70-260 (59); D=12,0	1
48	4681.0063	FEDERTELLER D=58; H=13; L=15	SPRING RETAINER D=58;H=13;L=15	1
49	4681.1208	GUMMIKAPPE „NICHT ÖFFNEN“	RUBBER CAP „DO NOT OPEN“	1
50	5018.034251	DÄMPFERÖL 5 LT 2003 0,33 LITER	SHOCK ABSORBER FLUID 5 LT 2003 0,33 LITRE	1
60	4681.1216	ZUGSTUFEN-BÜCHSE H=6,5	REBOUND BUSH PLANE H=6,5	1
62	4681.0611	SCHEIBE 12X18X0,15	SHIM 12X18X0,15	1
62	4681.0508	SCHEIBE 12X24X0,30	SHIM 12X24X0,30	1
62	4681.0500	SCHEIBE 12X26X0,25	SHIM 12X26X0,25	1
62	4681.0501	SCHEIBE 12X28X0,25	SHIM 12X28X0,25	1
62	4681.0493	SCHEIBE 12X30X0,20	SHIM 12X30X0,20	1
62	4681.0494	SCHEIBE 12X32X0,20	SHIM 12X32X0,20	1
62	4681.0495	SCHEIBE 12X34X0,20	SHIM 12X34X0,20	1
62	4681.0505	SCHEIBE 12X36X0,25	SHIM 12X36X0,25	1
62	4681.0497	SCHEIBE 12X38X0,20	SHIM 12X38X0,20	1
62	4681.0498	SCHEIBE 12X40X0,20	SHIM 12X40X0,20	2
68	4681.0508	SCHEIBE 12X24X0,30	SHIM 12X24X0,30	1
68	4681.0500	SCHEIBE 12X26X0,25	SHIM 12X26X0,25	1
68	4681.0501	SCHEIBE 12X28X0,25	SHIM 12X28X0,25	1
68	4681.0502	SCHEIBE 12X30X0,25	SHIM 12X30X0,25	1
68	4681.0494	SCHEIBE 12X32X0,20	SHIM 12X32X0,20	1
68	4681.0608	SCHEIBE 12X24X0,10	SHIM 12X24X0,10	1
68	4681.0520	SCHEIBE 12X30X0,15	SHIM 12X30X0,15	2
68	4681.0521	SCHEIBE 12X32X0,15	SHIM 12X32X0,15	1
75	4681.1218	KOLBEN 6+6XD=7 BA	PISTON 6+6XD=7 BA	1
76	4681.0035	O-RING VITON 37,82X1,78	O-RING VITON 37,82X1,78	1
77	4681.1206	KOLBENRING 8X46	PISTON RING 8X46	1
79	4618.0055	ENTLÜFTUNGSSCHRAUBE M6X0,5	BLEED SCREW M6X0,5	1
80	4681.1258	RING 12X24X2,5	RING 12X24X2,5	1
81	4054.0403	SCHEIBE 6X18X0,1	SHIM 6X18X0,1	2
81	4054.0407	SCHEIBE 6X18X0,15	SHIM 6X18X0,15	1
81	4054.0450	SCHEIBE 6X9,5X0,3	SHIM 6X9,5X0,3	1
83	4618.0060	KOLBENSTANGENMUTTER KPL. M12X1	PISTON ROD NUT CPL. M12X1	1
85	4681.1453	RESERVOIRSCHRAUBE L=123 GRAU	RESERVOIR SCREW L=123 GREY	1
86	4681.0322	TRENNKOLBEN D=46	SEPARATION PISTON D=46	1

\* = NEUTEIL / NEW PART X = NACH BEDARF / AS REQUIRED

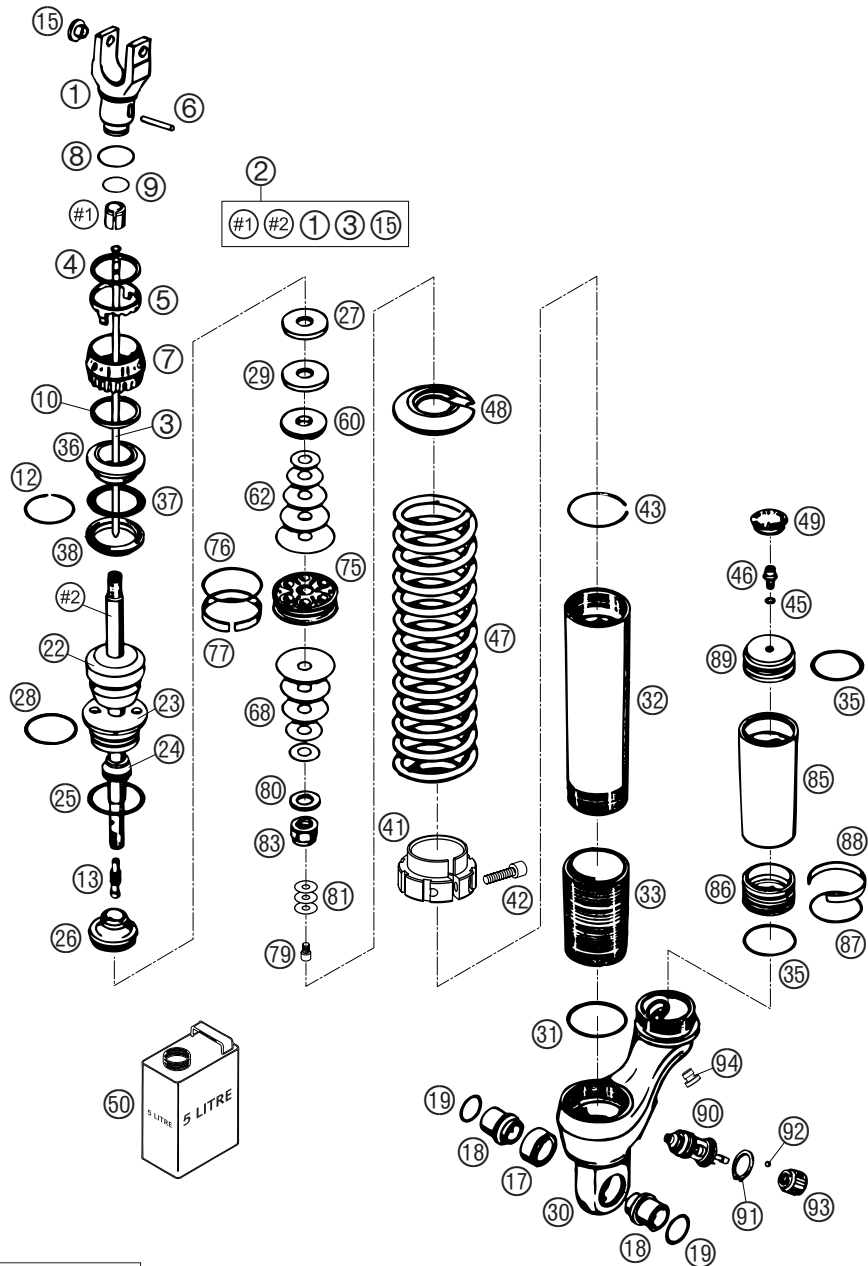


FIG	TEILNR/PARTNR	BEZEICHNUNG	DESCRIPTION	QTY
87	4681.1043	O-RING VITON 35X5	O-RING VITON 35X5	1
88	4681.0324	KOLBENRING 3,9X1,5X138	PISTON RING 3,9X1,5X138	1
89	4681.1209	RESERVOIRKAPPE D=46	RESERVOIR CAP D=46	1
90	4681.13315	CC-DRUCKSTUFENREGULIERUNG KPL.	CC-COMPRES.DAMPING CONTROL CPL.	1
91	4681.0334	SICHERUNGSSCHEIBE JV24	LOCK WASHER JV24	1
92	4681.0333	STAHLKUGEL D=4,75	STEEL-BALL D=4,75	1
93	4681.12725	EINSTELLSCHRAUBE CC-MECH. KPL.	ADJUSTING KNOB CC-MECH. CPL.	1
94	5018.0095	ENTLÜFTUNGSSCHRAUBE R 1/8	BLEED PLUG R 1/8	1

FIG	TEILNR/PARTNR	BEZEICHNUNG	DESCRIPTION	QTY
1	587.05.060.100	VERTEILERROHR DUKE 03	DISTRIBUTOR TUBE DUKE 03	1
3	583.05.053.001	KERAMIKSCHNUR 1 METER	CERAMIC LINE 1 METER	1
4	503.05.016.000	ZUGFEDER L=55MM ÖSEN BEWEGLICH	TEN.SPRING L=55MM EY.MOVEABLE	4
8*	0738 060181	LINSENSCHR. ISK. ISO7380 M6X18	COU.SUNK SCR. AH ISO7380 M6X18	2
10	0015 080353	SK.BUNDSCHRAUBE M 8X35 SW=10	HH COLLAR SCREW M 8X35 WS=10	2
11	587.05.056.044	HALTERUNG KPL.RECHTS SCHW. '99	BRACKET CPL. R/S BLACK '99	1
12	543.05.068.100	DÄMPFUNGSELEMENT SILICON GRAU	DAMP. COMPONENT SILICONE GREY	2
13	510.05.067.000	ISOLIERSCHEIBE 8,5X28X3	INSULATE WASHER 8,5X28X3	1
14	546.03.048.000	MEHRBEREICHSBLECHMUTTER M8	RANGE CHANGE METAL NUT M8	2
15	0015 060163	SK.BUNDSCHRAUBE M 6X16 SW=8	HH COLLAR SCREW M 6X16 WS=8	2
16	587.05.055.044	HALTERUNG KPL. LINKS SCHW. '99	BRACKET CPL. L/S BLACK '99	1
18	502.32.050.001	STAHLSCHEIBE 6,4X17X3	STEEL WASHER 6,4X17X3	2
19	587.05.058.000	KRÜMMERSCHELLE D=53MM DUKE '99	PRE SILENCER CLAMP D=53MM '99	1
20	584.05.005.001	GRAPHITRING 45X50X25	GRAPHITRING 45X50X25	1
30	584.05.007.300	AUSPUFFROHR LI. „KTM584“ 2002	EXHAUST PIPE L/S „KTM584“ 2002	1
31	584.05.008.300	AUSPUFFROHR RE. „KTM584“ 2002	EXHAUST PIPE R/S „KTM584“ 2002	1
37	584.05.005.000	GRAPHITRING 32X37X20	GRAPHIT RING 32X37X20	1
38	587.05.058.100	KRÜMMERSCHELLE D=40MM 2002	PRE SILENCER CLAMP D=40MM 2002	1

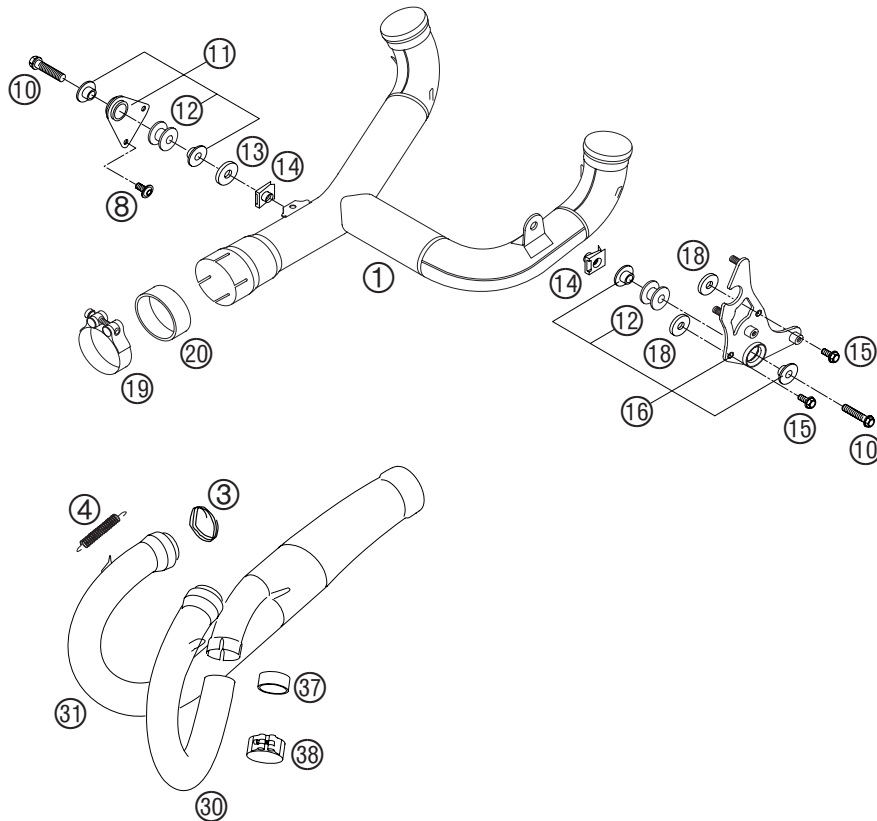
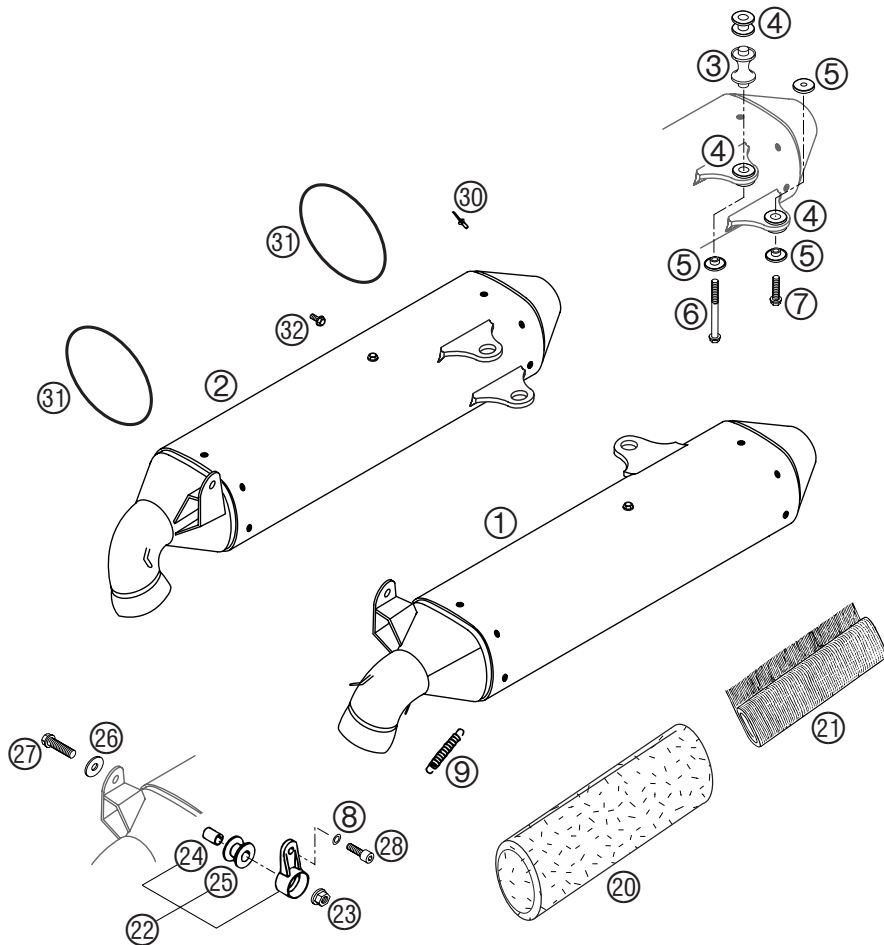


FIG	TEILNR/PARTNR	BEZEICHNUNG	DESCRIPTION	QTY
1	587.05.070.000/30	ENDDÄMPFER LINKS DUKE SCHW.'99	SILENCER L/S DUKE BLACK '99	1
2	587.05.071.000/30	ENDDÄMPFER RECHTS DUKE SCHW.'99	SILENCER R/S DUKE BLACK '99	1
3	587.08.015.050	ABSTANDH.NUMMERTAFELTR.DUKE'99	CLAMP NUMBER PLATE CARRIER '99	2
4	546.05.068.000	DÄMPFUNGELEMENT SCHWARZ	EXHAUST BRACKET RUBBER BLACK	6
5	546.05.069.000	BÜCHSE 7,5X12X28X7,8 '96	BUSHING 7,5X12X28X7,8 '96	6
6	0015 060653	SK.BUNDSCHRAUBE M 6X65 SW=8	HH COLLAR SCREW M 6X65 WS=8	2
7	0014 060253	SK.BUNDSCHRAUBE M 6X25 SW=8	HH COLLAR SCREW M 6X25 WS=8	2
8	0137 060003	FEDERSCHEIBE DIN 137 B 6	SPRING WASHER DIN0137-B 6	2
9	503.05.016.000	ZUGFEDER L=55MM ÖSEN BEWEGLICH	TEN.SPRING L=55MM EY.MOVEABLE	4
20	587.05.078.350	DÄMMSTOFF 350 GRAMM '99	STUFFINGYARN 350 GRAMM '99	2
21	587.05.078.080	DÄMMSTOFFMATTE 80 GRAMM '99	STUFINGYARN 80 GRAMM '99	2
22	543.05.065.444	ENDDÄMPFERHALTER KPL. LANG 8MM	SIL.BRACKET CPL. LONG 8MM	2
23	543.10.086.200	STOVER-FLANSCHMUTTER M8 10.9	SELF LOCKING NUT M8 10.9	2
24	565.05.069.000	BÜCHSE 8,4X12X16	SPACER BUSHING 8,4X12X16	2
25	543.05.068.100	DÄMPFUNGELEMENT SILICON GRAU	DAMP. COMPONENT SILICONE GREY	2
26	0021 080003	SCHEIBE DIN 9021 A 8,4	WASHER DIN9021-A 8,4	2
27	0015 080303	SK.BUNDSCHRAUBE M 8X30 SW=10	HH COLLAR SCREW M 8X30 WS=10	2
28	0912 060203	ISK.SCHRAUBE DIN 912 M6X20	AH SCREW DIN0912-M 6X20	2
30*	0011 480802	BLINDNIETE 4,8X 8,0 NIRO	DUMMY RIVET 4,8X 8,0 NIRO	24
31	0770 223601	O-RING 82,14X3,53 SILIKON	O-RING 82,14X3,53 SILICONE	4
32	0009 050103	GEW.FURCHSCHRAUBE M 5,0X10	SPECIAL SCREW M 5,0X10	4



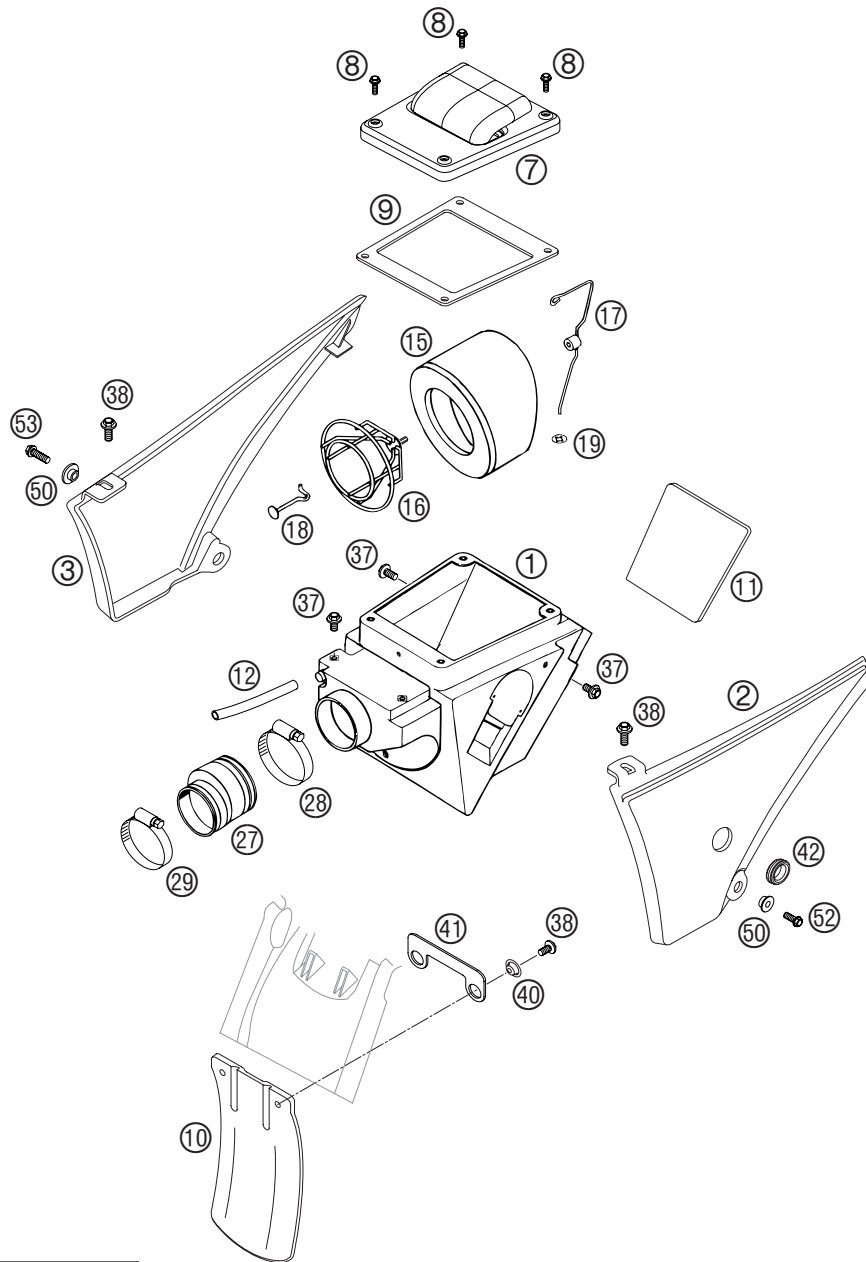


FIG	TEILNR/PARTNR	BEZEICHNUNG	DESCRIPTION	QTY
1	587.06.001.100	FILTERKASTEN DUKE 03	FILTER BOX DUKE 03	1
2	587.06.003.000	FILTERKASTENDECKEL LI DUKE '99	FILTER BOX L/S DUKE '99	1
3	584.06.004.000	FILTERKASTENDECKEL RE. LC4'98	FILTER BOX COVER R/S LC4'98	1
7	587.06.002.044	FILTERKASTENDECKEL KPL. DUKE'99	FILTER BOX COVER CPL. DUKE '99	1
8	0015 050163	SK.BUNDSCHRAUBE M 5X16 SW=8	HH COLLAR SCREW M 5X16 WS=8	4
9	587.06.090.000	DICHTUNG FILTERK.DECKEL '99	GASKET FILTER BOX COVER '99	1
10	546.06.010.000	SPRITZSCHUTZ FÜR FILTERKASTEN	SPLASH PROTECT.FOR FILTER BOX	1
11	587.08.019.050	DÄMPFUNGSPLATTE HECKUNTERTEIL	DAMPING PLATE REAR BASE	1
12	570.05.020.001	SCHLAUCH 10X14 PER METER	HOSE 10X14 PER METER	0,20
15	565.06.015.100	LUFTFILTER 125/550/LC4/DUKE	FILTERELEMENT 125/550/LC4/DUKE	1
16	583.06.016.100	FILTERTRÄGER '97	FILTER CARRIER '97	1
17	587.06.017.000	HALTEBÜGEL LUFTFILTER DUKE '99	HOLDING HANGER FILTER DUKE '99	1
18	583.06.017.050	HAKEN FÜR FILTERHALTEBÜGEL	HOOK FOR FILTER BRACKET	1
19	546.06.019.004	KLEMMSCHEIBE KS4	CLAMPING DISK KS4	1
27	584.06.026.000	VERGASERMANSCHETTE 400/640 LC4	AIR FILTER BOOT 400/640 LC4'97	1
28	550.06.028.000	SCHLAUCHBINDER 60-80MM	HOSE CLAMP 60-80MM	1
29	510.06.027.000	SCHLAUCHBINDER 50-70MM	HOSE CLAMP 50-70MM	1
37*	0014 060103	SK.BUNDSCHRAUBE M 6X10 SW=8	HH COLLAR SCREW M 6X10 WS=8	4
38	0014 060153	SK.BUNDSCHRAUBE M 6X15 SW=8	HH COLLAR SCREW M 6X15 WS=8	4
40	722.10.079.000	STÜTZSCHALE	BUCKET	2
41	587.06.010.050	HALTEBL.HECKUNTERTEIL DUKE '99	BRACKET REAR BASE DUKE '99	1
42	587.07.050.050	GUMMITÜLLE F.SITZBANKSCHL.'99	RUBBER SLEEVE F.SEAT LOCK '99	1
50	503.08.052.000	BUNDBÜCHSE 6X11X16X5 MM	BUSH FOR SPOILER 6X11X16X5 MM	2
52	0015 060163	SK.BUNDSCHRAUBE M 6X16 SW=8	HH COLLAR SCREW M 6X16 WS=8	1
53	0015 060203	SK.BUNDSCHRAUBE M 6X20 SW=8	HH COLLAR SCREW M 6X20 WS=8	1

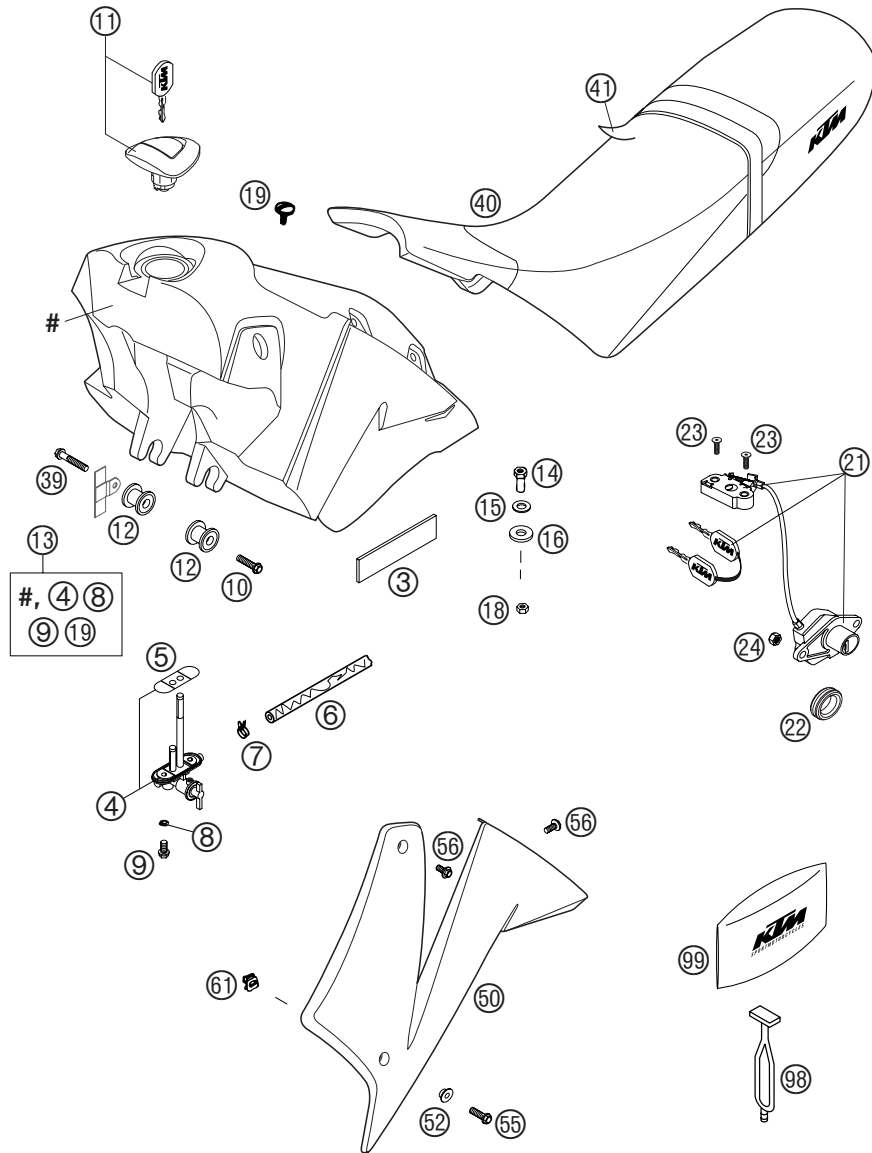
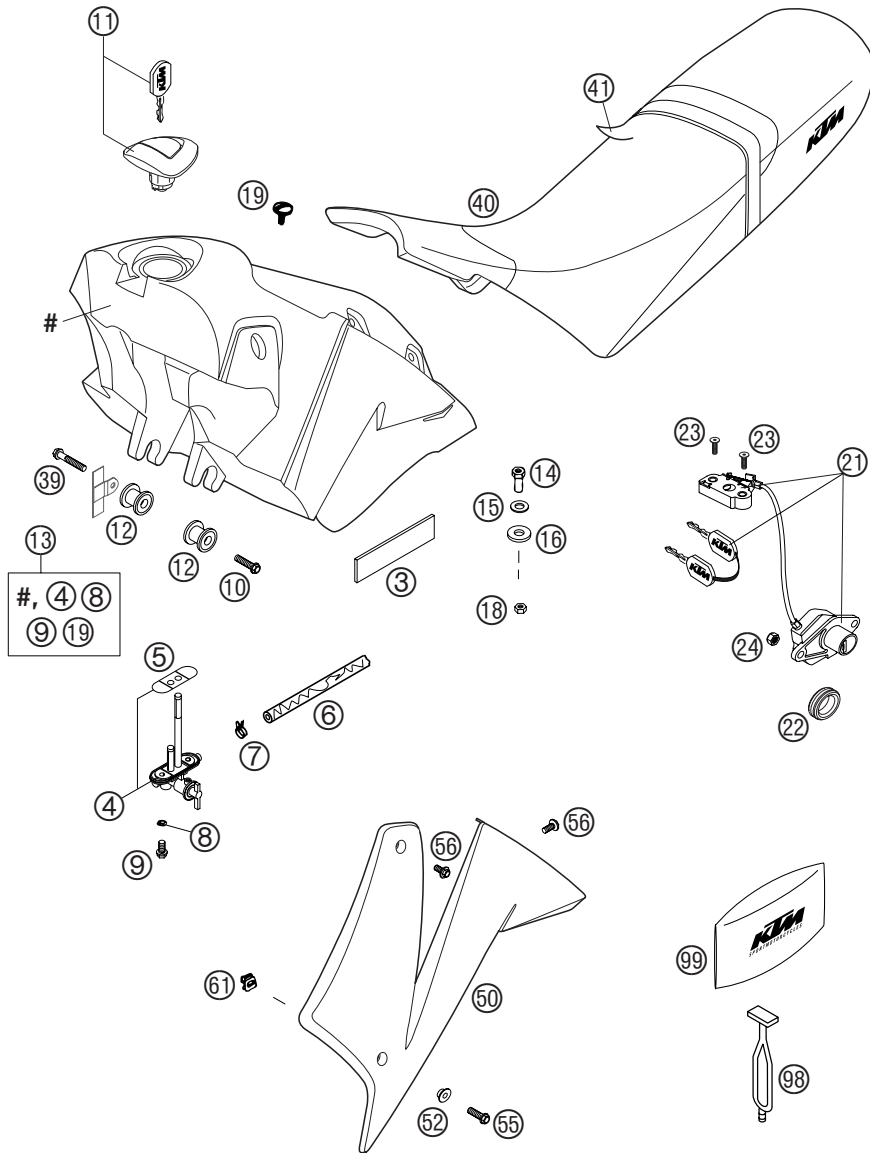


FIG	TEILNR/PARTNR	BEZEICHNUNG	DESCRIPTION	QTY
3	546.01.097.000	GUMMISTREIFEN 85X25X3 MM	RUBBER STRIP 85X25X3 MM	8
4	511.07.004.000	BENZINHAHN KPL.MIKUNI CK-69'96	FUEL COCK CPL.MIKUNI CK-69 '96	1
5	583.07.106.100	DICHTUNG BENZINHAHN MIKUNI	GASKET FUEL COCK MIKUNI	1
6	544.35.024.001	ND-SCHLAUCH ID 7,5 PER METER	HOSE ID 7,5 PER METER	0,085
7	580.31.005.000	YDNAC KLAMMER 10128 12MM	CLAMP YDNAC 10128 12MM	2
8	0603 061001	CU-DICHRING DIN7603-6X10X1	CU-SEAL RING DIN7603-6X10X1	2
9	0015 060123	SK.BUNDSCHRAUBE M 6X12 SW=8	HH COLLAR SCREW M 6X12 WS=8	2
10	0015 060253	SK.BUNDSCHRAUBE M 6X25 SW=8	HH COLLAR SCREW M 6X25 WS=8	1
11	584.07.008.100	TANKVERSCHLUSS LC4 USA '99 MIT TANKENTLÜFTUNG	TANK PLUG LC4 USA '99 WITH TANK AERATION	1
12	583.07.113.250	TANKROLLE KPL. 12 X 34 X 25	TANK BUSHING CPL. 12 X 34 X 25	2
13	584.07.013.300	BENZINTA. 11LI.KPL.LC4 SCHWARZ	FUEL TANK 11LI.CPL.LC4 BLACK	1
14	583.07.014.000	HALSMUTTER M8	SPECIAL NUT M8	1
15	310.04.001.100	SCHEIBE 10,5 X 21 X 3	WASHER 10,5 X 21 X 3	1
16	510.05.067.100	ISOLIERSCHEIBE 12X28X3	INSULATE WASHER 12X28X3	1
18	0934 080003	SK.MUTTER DIN 934 M8	HEXAGON NUT DIN0934-M 8	1
19	584.07.011.000	SCHRAUBE SITZBANKB. M 6X13/8	SCREW FOR SEAT M 6X13/8	1
21	587.07.050.000	SITZBANKSCHLOSS DUKE '99	SEAT LOCK DUKE '99	1
22	587.07.050.050	GUMMITÜLLE F.SITZBANKSCHL.'99	RUBBER SLEEVE F.SEAT LOCK '99	1
23	0991 050253	SENKSCHRAUBE DIN7991-M 5X25	FLAT HEAD SCREW DIN7991-M 5X25	2
24	0985 050003	SS.MUTTER DIN 985 M5	SELF LOCKING NUT DIN0985-M 5	2
39	0015 060303	SK.BUNDSCHRAUBE M 6X30 SW=8	HH COLLAR SCREW M 6X30 WS=8	1
40	587.07.040.400	SITZBANK SCHWARZ/CARBON 2000 DUKE BLACK	SEAT BLACK/CARBON DUKE 2000 DUKE BLACK	1
40*	587.07.040.700	SITZBANK OLYMPIC-GELB 04 DUKE YELLOW	SEAT OLYMPIC-YELLOW 04 DUKE YELLOW	1
41	587.07.040.450	SITZBANKÜBERZUG SCHW/CARB.2000 DUKE BLACK	SEAT COVER BLACK/CARBON 2000 DUKE BLACK	1
41*	587.07.040.750	SITZBANKÜBERZUG OLY.-GELB 04 DUKE YELLOW	SEAT COVER OLYMPIC-YELLOW 04 DUKE YELLOW	1
50*	584.08.050.700/30	SPOILER LINKS SCHWARZ DUKE 04 DUKE BLACK; DEKOR EINLACKIERT	SPOILER L/S BLACK DUKE 04 DUKE BLACK; DECAL TAKE IN	1
50*	584.08.050.100/82	SPOILER LINKS OLYMPIC-GELB 04 DUKE YELLOW; DEKOR EINLACK.	SPOILER L/S OLYMPIC-YELLOW 04 DUKE YELLOW; DECAL TAKE IN	1
50*	584.08.051.700/30	SPOILER RECHTS SCHWARZ DUKE 04 DUKE BLACK; DEKOR EINLACKIERT	SPOILER R/S BLACK DUKE 04 DUKE BLACK; DECAL TAKE IN	1

\* = NEUTEIL / NEW PART X = NACH BEDARF / AS REQUIRED



FIG	TEILNR/PARTNR	BEZEICHNUNG	DESCRIPTION	QTY
50*	584.08.051.100/82	SPOILER RECHTS OLYMPIC-GELB 04 DUKE YELLOW; DEKOR EINLACK.	SPOILER R/S OLYMPIC-YELLOW 04 DUKE YELLOW; DECAL TAKE IN	1
52	503.08.052.000	BUNDBÜCHSE 6X11X16X5 MM	BUSH FOR SPOILER 6X11X16X5 MM	2
55	0015 060203	SK.BUNDSCHRAUBE M 6X20 SW=8	HH COLLAR SCREW M 6X20 WS=8	2
56	0014 060133	SK.BUNDSCHRAUBE M 6X13 SW=8	HH COLLAR SCREW M 6X13 WS=8	6
61	502.35.033.300	KLIPS-MUTTERNHALTER M6 KP142	SNAP-NUT HOLDER M6 KP142	2
98	503.03.018.000	GUMMI FÜR MITTELSTÄNDER '99	RUBBER FOR CENTER STAND '99	1
99	587.29.099.000	BORDWERKZEUG DUKE '99	TOOL SET DUKE '99	1



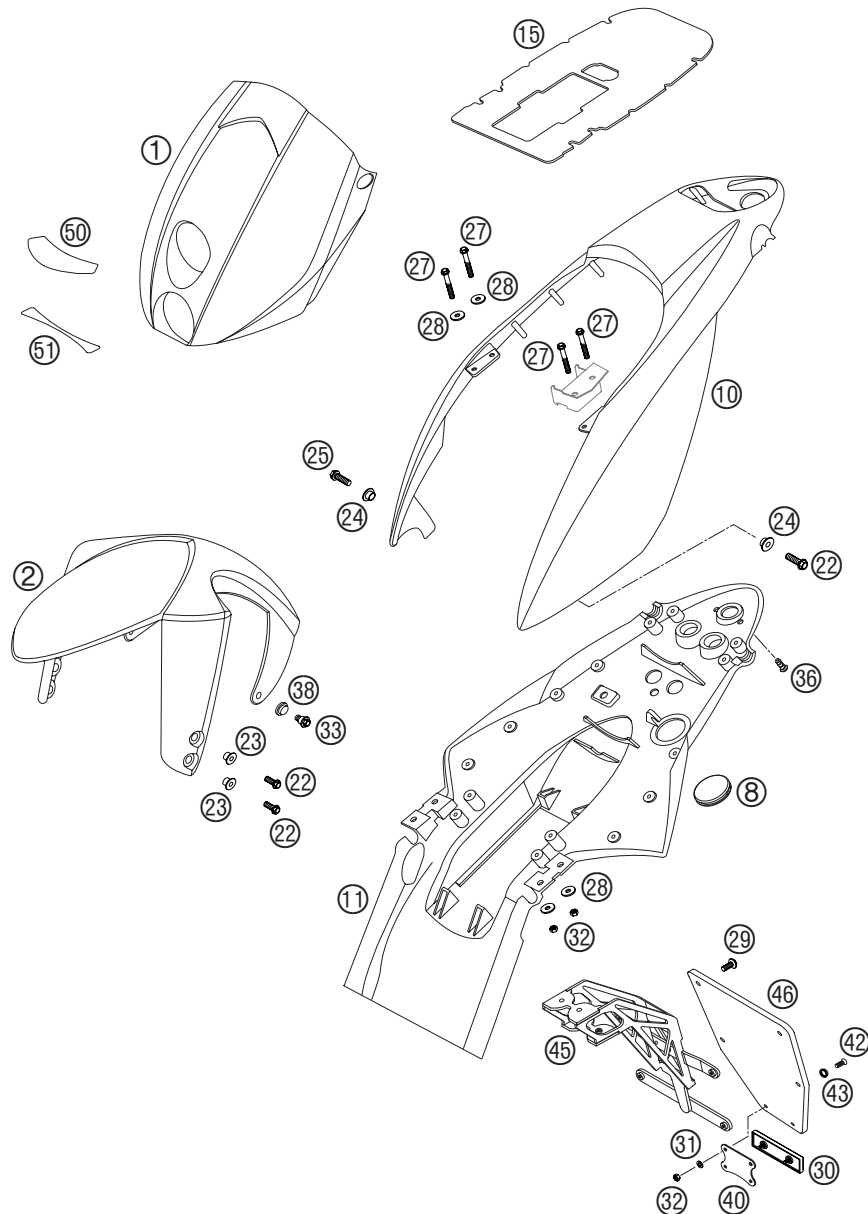


FIG	TEILNR/PARTNR	BEZEICHNUNG	DESCRIPTION	QTY
1	587.08.001.000/30	SCHEINW.MASKE SCHWARZ DUKE 02 DUKE BLACK	HEAD LIGHT MASK BLACK DUKE 02 DUKE BLACK	1
1*	587.08.001.000/82	SCHEINW.MASKE OLYMPIC-GELB 04 DUKE YELLOW	HEAD LIGHT MASK OLY.-YELLOW 04 DUKE YELLOW	1
2	587.08.010.000/30	KOTFLÜGEL VO. DUKE SCHWARZ 02 DUKE BLACK	FENDER FRONT DUKE BLACK 02 DUKE BLACK	1
2*	587.08.010.000/82	KOTFLÜGEL VO. OLYMPIC-GELB 04 DUKE YELLOW	FENDER FRONT OLYMPIC-YELLOW 04 DUKE YELLOW	1
8	546.06.004.000	VERSCHLUSSKAPPE 37MM	PLUG 37MM	1
10	587.08.018.000/30	HECKOBerteil DUKE SCHWARZ 02	REAR COVER TOP DUKE BLACK 02	1
11	587.08.019.000	HECK UNTERTEIL DUKE '99	REAR BASE DUKE '99	1
15	587.08.018.050	KABELABDECKUNG GUMMI 3MM '99	CABLE COVER RUBBER 3MM '99	1
22	0015 060163	SK.BUNDSCHRAUBE M 6X16 SW=8	HH COLLAR SCREW M 6X16 WS=8	5
23	503.08.053.000	BUNDBÜCHSE 6X11X16X7,5 MM 98	BUSH FOR SPOILER 6X11X16X7,5	4
24	503.08.052.000	BUNDBÜCHSE 6X11X16X5 MM	BUSH FOR SPOILER 6X11X16X5 MM	2
25	0015 060203	SK.BUNDSCHRAUBE M 6X20 SW=8	HH COLLAR SCREW M 6X20 WS=8	1
27*	0015 050353	SK.BUNDSCHRAUBE M 5X35 SW=8	HH COLLAR SCREW M 5X35 WS=8	4
28*	0021 050003	SCHEIBE DIN 9021 A 5,3	WASHER DIN9021-A 5,3	6
29	0014 060153	SK.BUNDSCHRAUBE M 6X15 SW=8	HH COLLAR SCREW M 6X15 WS=8	4
30	584.12.080.000	RÜCKSTRAHLER ROT LC4 '98	REFLECTOR RED LC4 '98	1
31	0125 050003	UNTERLEGSCHIEBE DIN 125 A 5,3	WASHER DIN0125-A 5,3	2
32	0985 050003	SS.MUTTER DIN 985 M5	SELF LOCKING NUT DIN0985-M 5	6
33	590.01.092.050	SONDERSCHRAUBE M6X12,5 SW=8	SPECIAL SCREW M6X12,5 WS=8	2
36	0016 050121	SCHRAUBE FÜR KUNSTSTOFF D=5X12	SCREW FOR PLASTIC D=5X12	14
38	587.08.010.050	GUMMIPUFFER 60SHORE EPDM SCHW.	RUBBER 60 SHORE EPDM BLACK	2
40	584.12.080.050	HALTERUNG FÜR RÜCKSTRAHLER	BRACKET FOR REFLECTOR	1
42	0966 050163	LI.SENKSCHRAUBE DIN0966-M 5X16	OVAL HEAD SCREW DIN0966-M 5X16	2
43	400.06.006.000	FASONSCHIEBE 6MM	WASHER 6MM	2
45	587.08.015.100	NUMMERNTAFELTRÄGER DUKE 2000	NUMBER PLATE CARRIER DUKE 2000	1
46	587.08.016.100	NUMMERNTAFELHALTER DUKE 2000	NUMBER PLATE HOLDER DUKE 2000	1
50	587.08.001.051	HITZESCHUTZFOLIE F. FERNLICHT	HEAT SHIELD HIGH BEAM	1
51	587.08.001.052	HITZESCHUTZFOLIE F. ABBLENDL.	HEAT SHIELD LOW BEAM	1

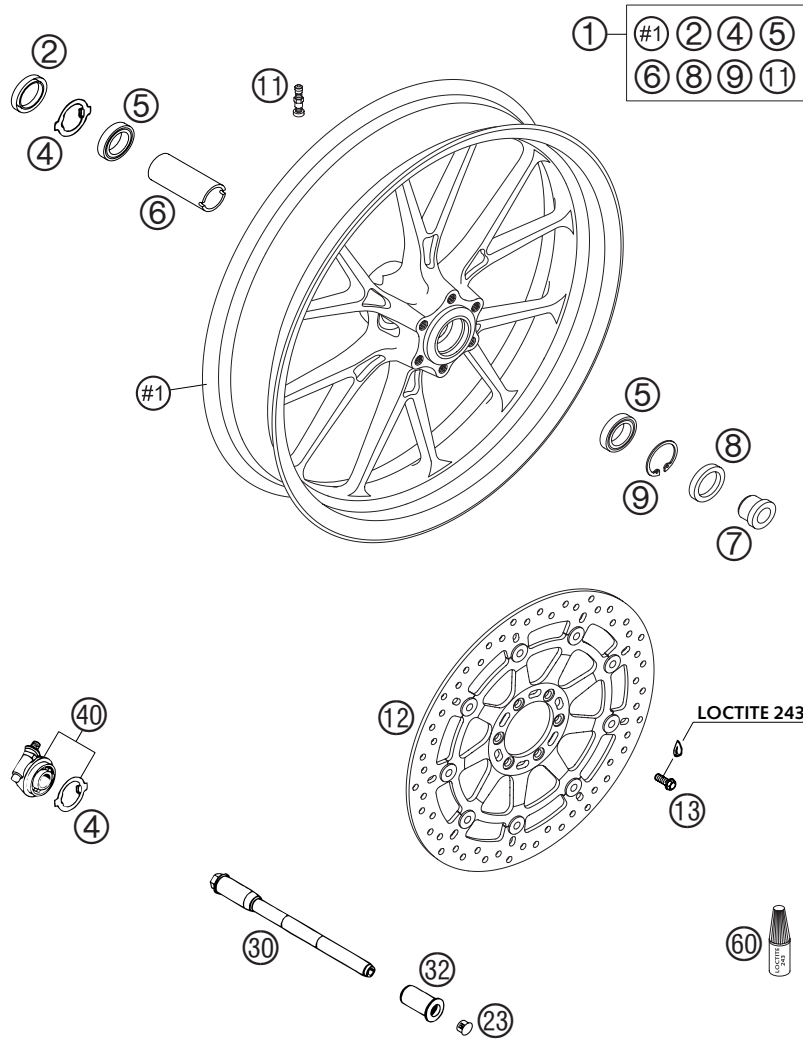
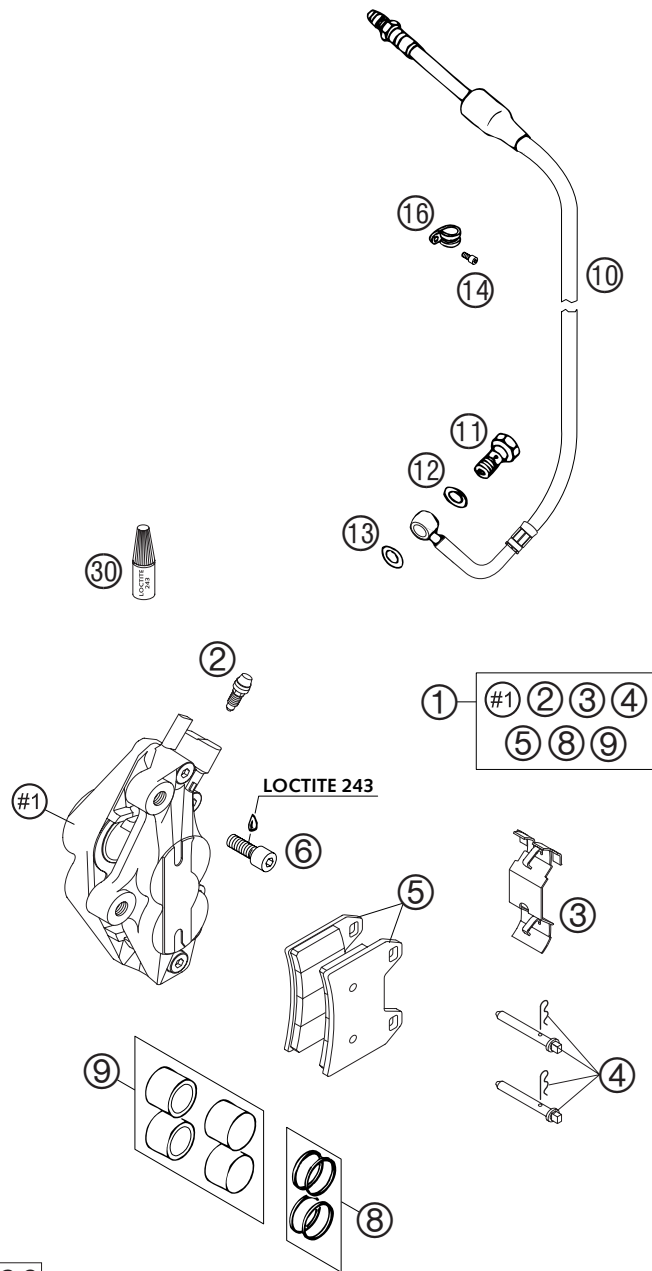


FIG	TEILNR/PARTNR	BEZEICHNUNG	DESCRIPTION	QTY
1	587.09.068.200/30	VORDERRAD KPL. DUKE SCHWARZ	FRONT WHEEL CPL. DUKE BLACK	03 1
2	0760 405570	WELLENDICHTRING 40X55X7 BASL	SHAFT SEAL RING 40X55X7 BASL	1
4	581.11.053.100	MITNEHMER FÜR TACHOANTRIEB '92	DRIVING DOG F.SPEEDOM.DRIVE'92	1
5	0625 062032	RILLENKUGELL. 6203-2RSHC3HMTF	GR.BALL BEAR. 6203-2RSHC3HMTF	2
6	587.09.011.000	LAGERDISTANZROHR VO. DUKE	BEAR.SPACER TUBE FRONT DUKE	03 1
7	583.09.051.000	DISTANZBÜCHSE 17 X 30 X 26,7	DISTANCE SLEEVE 17 X 30 X 26,7	1
8	0760 254072	WELLENDICHTRING 25X40X7 BSL	SHAFT SEAL RING 25X40X7 BS	1
9	0472 042175	SICHERUNGSRING DIN0472-42X1,75	CIRCLIP DIN0472-42X1,75	1
11	587.09.076.000	VENTIL KPL. BREMBO DUKE	VALVE CPL. BREMBO DUKE	2003 1
12	587.09.060.000	BREMSSCHEIBE VORNE D=320MM	BRAKE DISC FRONT D=320MM	03 1
13	0015 080203	SK.BUNDSCHRAUBE M 8X20 SW=10	HH COLLAR SCREW M 8X20 WS=10	6
23	583.01.098.000	VERSCHLUSSKAPPE 3/8" 2663	PLASTIC CAP 3/8" 2663	1
30	583.09.081.000	STECKACHSE M17 X 250 DUKE'94	WHEEL SPINDLE M17X250 DUKE'94	1
32	583.09.082.000	ACHSMUTTER M17 X 1,5 DUKE'94	AXLE NUT M17 X 1,5 DUKE'94	1
40	583.11.052.000	TACHOANTRIEB 748208 (2,66) '94	SPEEDOME.DRIVE 748208(2,66)'94	1
60	6 899 785	LOCTITE 243 BLAU 6CCM	LOCTITE 243 BLUE 6CCM	1

FIG	TEILNR/PARTNR	BEZEICHNUNG	DESCRIPTION	QTY
1	587.13.015.000	BREMSZANGE VORNE GOLD DUKE '99	BRAKE CALIPER FR. GOLD DUKE'99	1
2	587.13.020.000	ENTLÜFTUNGSSCHRAUBE M10X1 '99	BLEEDER SCREW M10X1 '99	1
3	587.13.018.000	HALTEFEDER BREMBO '99	RETAINING SPRING BREMBO '99	1
4	587.13.017.000	BOLZEN MIT CLIP '99	BOLT WHITH CLIP '99	2
5	587.13.030.000	GARN.BREMSKL. VO.FERIT ID450FF	BRAKE PAD SET FR.FERIT ID405FF	1
6*	0912 100309	ISK.SCHR. DIN912 M10X30 10.9	AH SCREW DIN912 M10X30 10.9	2
8	587.13.021.000	REP.SATZ DICHRING DUKE 2002	REPAIR KIT SEAL.-RINGS DUKE 02	1
9	587.13.019.000	BREMSKOLBEN DUKE 2002	BRAKE PISTON DUKE 2002	1
10	587.13.011.000	BREMSSCHLAUCH VORNE 880MM '99	BRAKE HOSE FRONT 880MM '99	1
11	502.13.025.000	HOHLSCHRAUBE M10X1X19	HOLLOW SCREW M10X1X19	1
12	420.13.226.000	CU-DICHRING DIN7603-10X16X1	CU-SEAL RING DIN7603-10X16X1	1
13	420.13.026.000	CU-DICHRING DIN7603-10X16X1,5	CU-SEAL RING DIN7603-10X16X1,5	1
14	0912 050123	ISK.SCHRAUBE DIN 912 M5X12	AH SCREW DIN0912-M 5X12	1
16	587.11.070.000	SHELLE RSGU 6/12	CLAMP RSGU 6/12	1
30	6 899 785	LOCTITE 243 BLAU 6CCM	LOCTITE 243 BLUE 6CCM	1



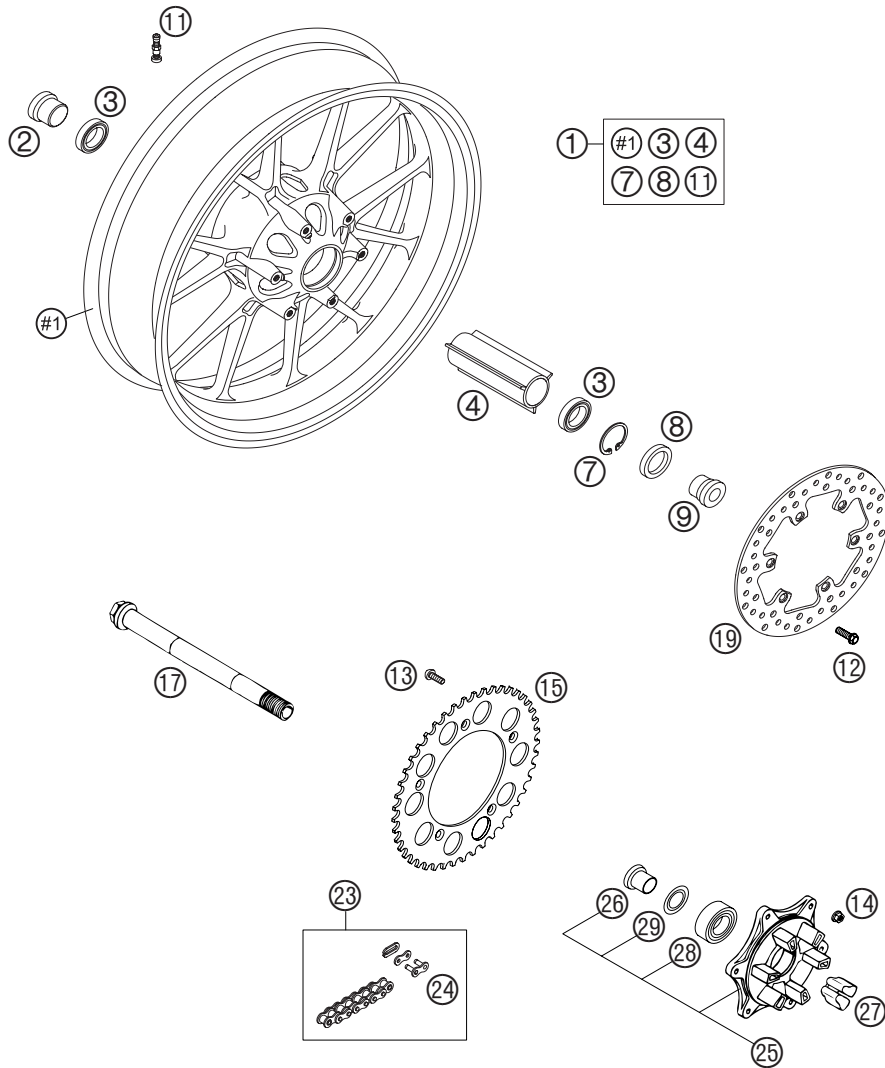
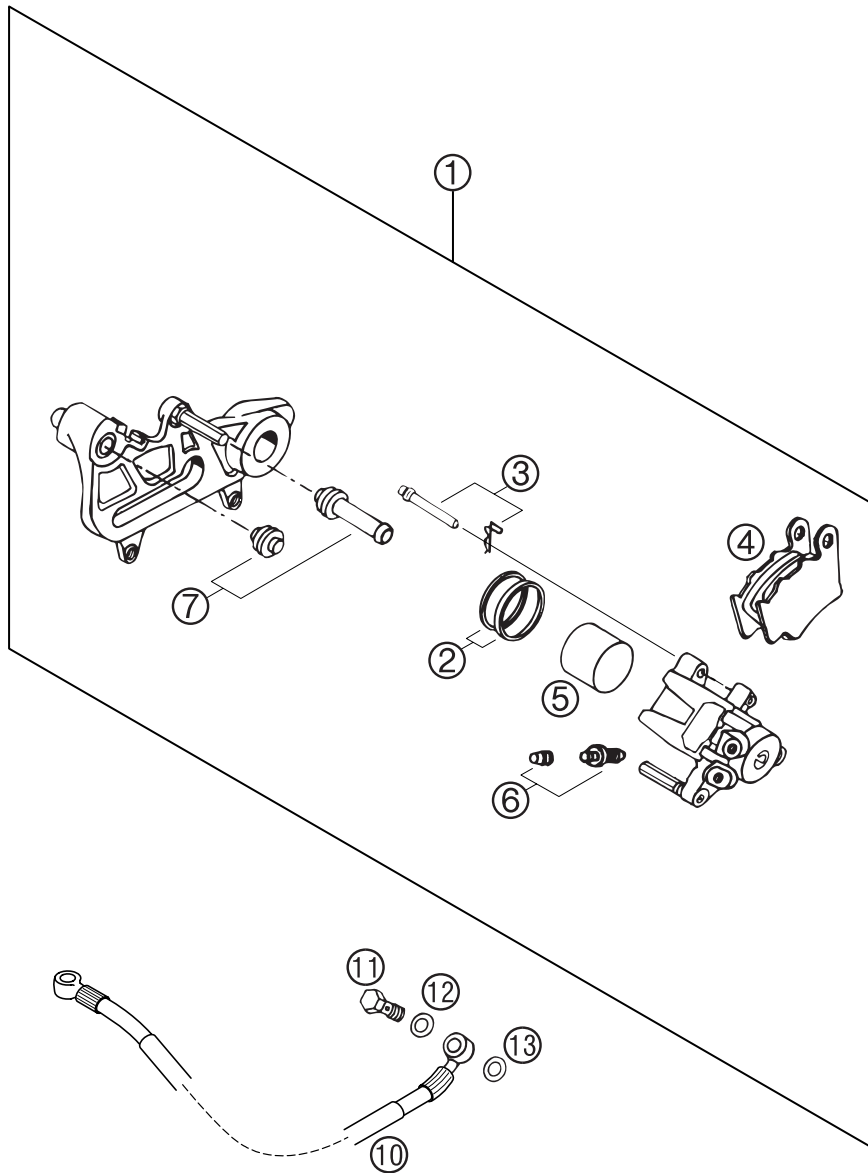


FIG	TEILNR/PARTNR	BEZEICHNUNG	DESCRIPTION	QTY
1	587.10.068.200/30	HINTERRAD KPL. DUKE 03 SCHWARZ	REAR WHEEL CPL. DUKE 03 BLACK	1
2	587.10.017.000	BÜCHSE FÜR HR.NARBE RECHTS 03	BUSHING FOR R.W. HUB R/S 03	1
3	0625 062052	RILLENKUGELL. 6205-2RSHC3HMTF7	GR.BALL BEAR. 6205-2RSHC3HMTF7	2
4	587.10.011.000	LAGERDISTANZROHR HI. DUKE 03	BEAR. SPACER TUBE REAR DUKE 03	1
7	0472 052200	SICHERUNGSRING DIN0472-52X2	CIRCLIP DIN0472-52X2	1
8	0760 325272	WELLENDICHTRING 32X52X7 B	SHAFT SEAL RING 32X52X7 B	1
9	587.10.016.000	BÜCHSE FÜR HR.NARBE LINKS 03	BUSHING FOR R.W. HUB L/S 03	1
11	587.09.076.000	VENTIL KPL. BREMBO DUKE 2003	VALVE CPL. BREMBO DUKE 2003	1
12	590.09.062.016	SONDERSCHRAUBE M6X16 SW=8 10.9	SPECIAL SCREW M6X16 WS=8 10.9	6
13	545.10.052.100	KETTENRADSCHR. M8X26 ISK SW=6	SPROCKET SCREW-AH M8X26 WS=6	6
14	543.10.086.200	STOVER-FLANSCHMUTTER M8 10.9	SELF LOCKING NUT M8 10.9	6
15	583.10.051.038	KETTENRAD 38-Z	REAR SPROCKET 38-T	X
15	583.10.151.040	KETTENRAD 40-Z	REAR SPROCKET 40-T	X
15	583.10.051.042	KETTENRAD 42-Z	REAR SPROCKET 42-T	1
15	583.10.151.045	KETTENRAD 45-Z	REAR SPROCKET 45-T	X
17	583.10.085.000	STECKACHSE HI. L=232MM DUKE'94	WHEEL SPINDLE REAR L=232MM '94	1
19	587.10.060.000	BREMSSCHEIBE HINTEN D=220MM 03	BRAKE DISC REAR D=220MM 03	1
23	503.10.265.114	X-RING KETTE 5/8X1/4" +SCHLOSS 114 ROLLEN REGINA	X-RING CHAIN 5/8X1/4" +M.LINK 114 ROLLS REGINA	X
23	503.10.265.118	X-RING KETTE 5/8X1/4" +SCHLOSS 118 ROLLEN REGINA	X-RING CHAIN 5/8X1/4" +M.LINK 118 ROLLS REGINA	X
24	503.10.266.000	KETTENSCHLOSS 5/8X1/4" X-RING REGINA	MASTER LINK 5/8X1/4" X-RING REGINA	X
25	583.10.050.144	KETTENRADTRÄGER KPL. 03	SPROCKET SUPPORT CPL. 03	1
26	546.10.417.300	BÜCHSE F.KETTENRADTRÄG. L=25MM	BUSH. F.SPROCKETSUPPORT L=25MM	1
27	546.10.459.000	DÄMPFERGUMMI '91	DAMPING RUBBER '91	6
28	0625 032057	RILLENKUGELLAGER 3205B-2RSRTNG	GR. BALL BEARING 3205B-2RSRTNG	1
29	546.10.018.000	NILOSRING 3205 AV	SEAL WASHER 3205 AV	1

FIG	TEILNR/PARTNR	BEZEICHNUNG	DESCRIPTION	QTY
1	587.13.080.000	BREMSZANGE HINTEN GOLD DUKE'99	BRAKE CALIPER RE.GOLD DUKE '99	1
2	546.13.318.200	REP.SATZ DICHRINGE 34MM	REPAIR KIT SEALING RINGS 34MM	1
3	546.13.310.200	BOLZENSATZ	BOLT SET	1
4	546.13.309.200	GARN.BREMSKL. HI. ID450	BRAKE PAD SET REAR ID450	1
4	503.13.090.000	GARN.BREMSKL. HI. TOSHIBA H38	BRAKE PAD SET REAR TOSHIBA H38	X
5	546.13.305.200	BREMSKOLBEN 34MM	BRAKE PISTON 34MM	1
6*	600.13.020.000	ENTLÜFTUNGSSCHRAUBE MIT KAPPE	BLEEDER SCREW WITH CAP	1
7	546.13.218.000	MANSCHETTENSATZ	CUP SET SHORT	1
10	584.13.071.000	BREMSSCHLAUCH HI.790MM DUKE'97	BRAKE HOSE REAR 790MM DUKE'97	1
11	502.13.025.000	HOHLSCHRAUBE M10X1X19	HOLLOW SCREW M10X1X19	1
12	420.13.226.000	CU-DICHRING DIN7603-10X16X1	CU-SEAL RING DIN7603-10X16X1	1
13	420.13.026.000	CU-DICHRING DIN7603-10X16X1,5	CU-SEAL RING DIN7603-10X16X1,5	1



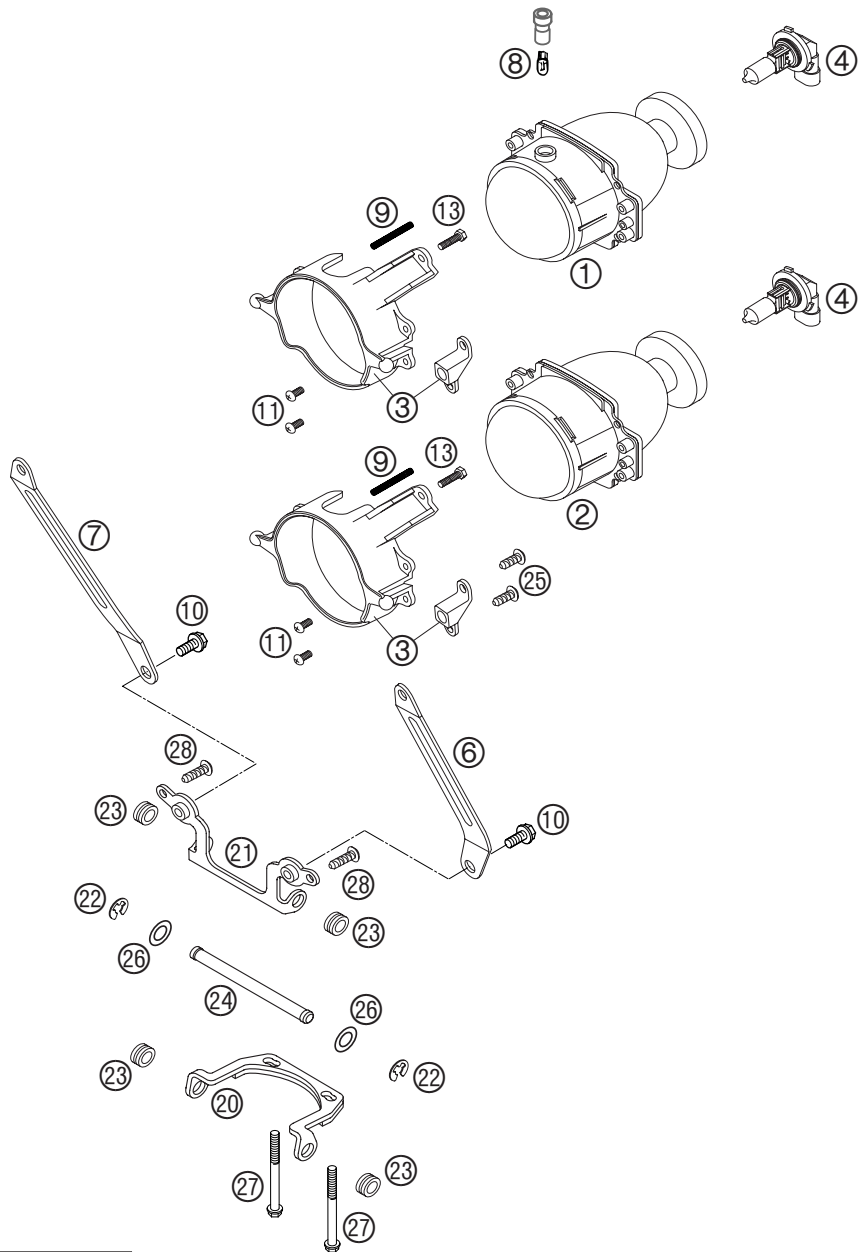


FIG	TEILNR/PARTNR	BEZEICHNUNG	DESCRIPTION	QTY
1	587.14.002.000	SCHEINWERFER FERNLI. CEV603'99	HEADLIGHT HIGHBEAM CEV 603 '99	1
2	587.14.001.000	SCHEINWERFER ABBLEND.CEV602'99 RECHTSVERKEHR	HEADLIGHT LOWBEAM CEV 602 '99 RIGHT TRAFFIC	1
2	587.14.001.050	SCHEINWERFER ABBLEND.CEV601'99 LINKSVERKEHR	HEADLIGHT LOWBEAM CEV 601 '99 LEFT TRAFFIC	1
3	587.14.010.000	SCHEINWERFERHALTERUNG DUKE '99	HEADLIGHT SUPPORT DUKE '99	2
4	587.14.003.000	LAMPE HB3 12V 60W '99	BULB HB3 12V 60W '99	2
6	587.08.001.080	VERSTEIFUNGSBLECH FÜR MASKE LI	BRACE PLATE FOR MASK L/S	1
7	587.08.101.080	VERSTEIFUNGSBLECH FÜR MASKE RE	BRACE PLATE FOR MASK R/S	1
8	490.11.435.000	LAMPE 12V 5W (W2,1X9,5D)	BULB 12V 5W (W2,1X9,5D)	1
9	587.14.010.050	FEDER F.SCHEINWERFERVERST. '99	SPRING F. HEAD LIGHT ADJ. '99	2
10	0015 060123	SK.BUNDSCHRAUBE M 6X12 SW=8	HH COLLAR SCREW M 6X12 WS=8	2
11	587.14.001.011	GEWINDEFURCHSCHR.C15 GEH. PH2	OVAL HEAD SCREW C15 GEH. PH2	8
13	587.14.001.010	SCHRAUBE FÜR KUNSTSTOFF D=5X35	SCREW FOR PLASTIC D=5X35	2
20	587.08.002.000	SCHARNIERGELENK UNTEN DUKE '99	HINGE JOINT BOTTOM DUKE '99	1
21	587.08.001.060	HALTEBLECH F.SCHARNIERG.MASKE	BRACKET F. JOINT MASK	1
22	0799 060003	SICH.SCHEIBE DIN6799-RS 6,0	TAB WASHER DIN6799-RS 6,0	2
23	310.08.060.000	KABELTÜLLE D=8MM OFFEN	RUBBER SLEEVE D=8MM OPEN	4
24	587.08.001.070	GELENKSACHSE F.MASKE DUKE '99	JOINT AXLE F.MASK DUKE '99	1
25	0016 050121	SCHRAUBE FÜR KUNSTSTOFF D=5X12	SCREW FOR PLASTIC D=5X12	8
26	0125 080003	UNTERLEGSCHEIBE DIN 125 A 8,4	WASHER DIN0125-A 8,4	2
27*	0015 060603	SK.BUNDSCHRAUBE M 6X60 SW=8	HH COLLAR SCREW M 6X60 WS=8	2
28	0081 500181	SCHRAUBE FÜR KUNSTSTOFF D=5X18	SCREW FOR PLASTIC D=5X18	2

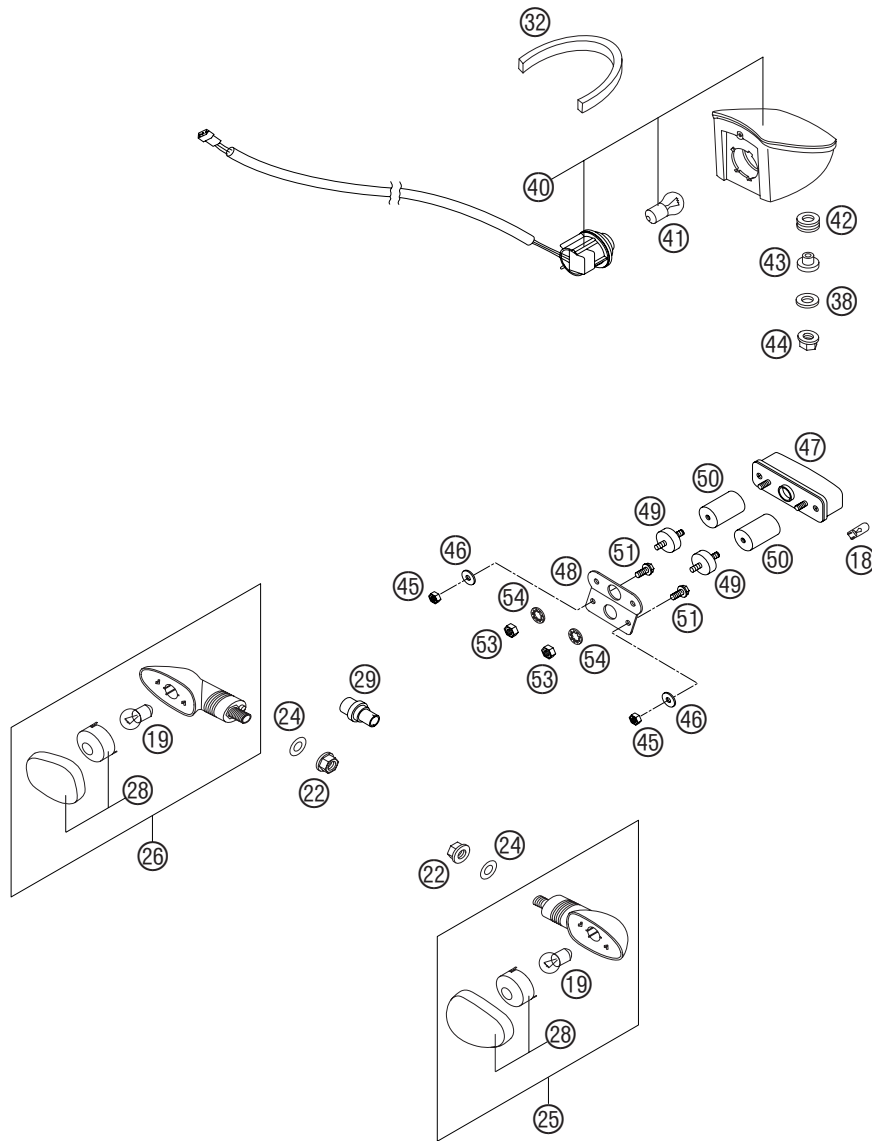


FIG	TEILNR/PARTNR	BEZEICHNUNG	DESCRIPTION	QTY
18	490.11.435.000	LAMPE 12V 5W (W2,1X9,5D)	BULB 12V 5W (W2,1X9,5D)	1
19	441.11.015.100	LAMPE 12V 10W (BA15S)	BULB 12V 10W (BA15S)	4
22	584.14.030.000	SK-BUNDMUTTER M10X1,25 SW=13	HH COLLAR NUT M10X1,25 WS=13	2
24	0125 100003	UNTERLEGSCHIBE DIN 125 A 10,5	WASHER DIN0125-A10,5	2
25	584.14.025.100	BLINKER KPL. VO.LI./HI.RE. 02 WEISS	FLASHER CPL.FRONT L/S REAR R/S WHITE	2
26	584.14.026.100	BLINKER KPL. VO.RE./HI.LI. 02 WEISS	FLASHER CPL.FRONT R/S REAR L/S WHITE	2
28	584.14.028.100	LEUCHTHAUBE LINKS & RECHTS 02 WEISS, ORANGE	FLASHER LENS L/S & R/S 02 WEISS, ORANGE	4
29	587.14.030.000	BLINKERBEF.M10X1,25 SW=17 '99 NUR FÜR HINTERE BLINKER	FLASHER SUPPORT M10X1,25 SW=17 ONLY FOR REAR FLASHER	2
32	582.11.001.063	SCHAUMSTOFF 4X9MM PER METER	FOAM 4X9MM PER METER	0,4
38	510.06.097.000	SCHEIBE 6,2X22X1,ST30,W.VERZ.	WASHER 6,2X22X1,ST30,W.GALV.	3
40	584.14.040.100	RÜCKLICHT KPL. LC4 2001	REAR LIGHT CPL. LC4 2001	1
41	584.14.042.000	LAMPE 12V 21/5W (BAY15S)VERST.	BULB 12V 21/5W (BAY15S)REINFO.	1
42	410.01.052.000	KABELTÜLLE D=12MM	RUBBER SLEEVE D=12MM	3
43	587.14.048.000	RÜCKLICHTBUCHSE	REAR LIGHT BUSHING	3
44	565.09.064.100	STOVER-FLANSCHMUTTER M6 10.9	SELF LOCKING NUT M6 10.9	3
45	0985 050003	SS.MUTTER DIN 985 M5	SELF LOCKING NUT DIN0985-M 5	2
46	0021 050003	SCHEIBE DIN 9021 A 5,3	WASHER DIN9021-A 5,3	2
47	584.14.047.000	KENNZEICHENBELEUCHTUNG LC4 '98	LICENSE-PLATE ILLUMINATION '98	1
48	587.08.015.060	HALTEBL.F.KENNZEICHENBELEUCHT.	BRACKET F.LICENSE-PLATE ILLUM.	1
49	490.01.426.000	SILENTBLOCK 20X10-M6X12-(2)	RUBBER GROMMET 20X10-M6X12 (2)	2
50	587.08.015.070	VERBINDUNGSTÜCK M6/M5 L=26MM	CONNECTING PIECE M6/M5 L=25MM	2
51	0015 050123	SK.BUNDSCHRAUBE M 5X12 SW=8	HH COLLAR SCREW M 5X12 WS=8	2
53	0985 060003	SS.MUTTER DIN0985-M 6	SELF LOCK. NUT DIN0985-M 6	2
54	0797 060003	ZAHNSCHIBE DIN6797-J 6,4	TOOTH LOCK WASH. DIN6797-A 6,4	2



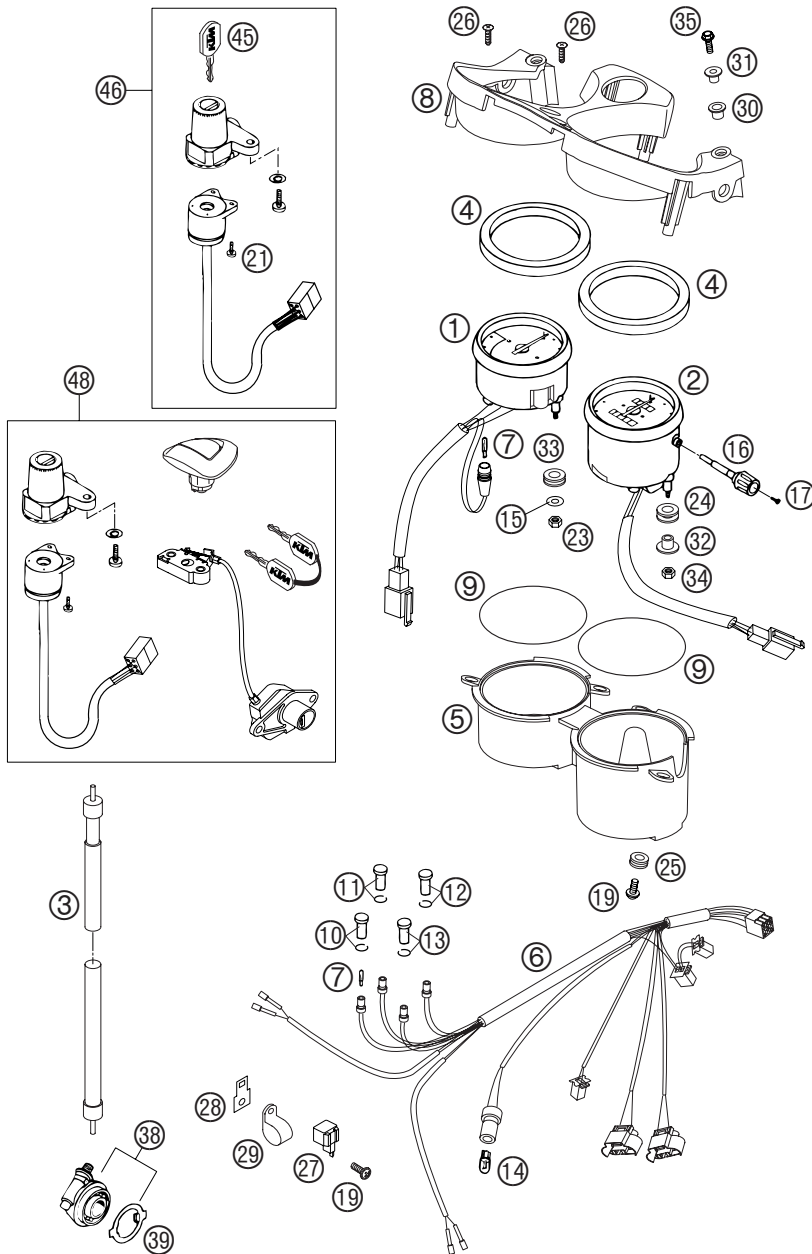


FIG	TEILNR/PARTNR	BEZEICHNUNG	DESCRIPTION	QTY
1	587.14.075.000	DREHZAHLMESSER DUKE '99	TACHOMETER DUKE '99	1
2	587.14.057.000	TACHOMETER KMH DUKE '99	SPEEDOMETER KMH DUKE '99	1
2	587.14.057.100	TACHOMETER MEILEN DUKE '99	SPEEDOMETER MILES DUKE '99	1
3	587.14.055.000	TACHOWELLE M12/12 785MM '99	SPEEDOM.CABLE M12/12 785MM '99	1
4	587.14.067.000	SCHAUMGUMMIRING 92X110X15 '99	FOAM RUBBER RING 92X110X15 '99	2
5	587.11.051.000	INSTRUMENTENTRÄGER DUKE '99	INSTRUMENTS BRACKET DUKE '99	1
6	587.11.082.000	KABELSTRANG COCKPIT DUKE '99	WIRING HARNESS COCKPIT DUKE'99	1
7	491.11.425.000	LAMPE 12V 1,2W (W2X4,6D)	BULB 12V 1,2W (W2X4,6D)	5
8	587.14.070.000	INSTRUMENTENABDECKUNG DUKE '99	INSTRUMENTS COVER DUKE '99	1
9	0770 860025	O-RING 86,00X2,50 NBR70IT	O-RING 86,00X2,50 NBR70IT	2
10	580.11.021.300	FERNLICHTKONTROLLEU. BLAU '98	H.BEAM INDICATOR LIGHT BLUE'98	1
11	580.11.023.300	NEUTRALEKONTROLLEUCHE GRÜN '98	NEUTRAL INDIC. LIGHT GREEN '98	1
12	580.11.022.400	TEMPERATURWARNLEUCHE ROT '98	TEMPERATURE WARN. LIGHT RED'98	1
13	580.11.024.300	BLINKERKONTROLLEUCHE GRÜN '98	FLASHER INDICAT.LIGHT GREEN'98	1
14	490.11.435.000	LAMPE 12V 5W (W2,1X9,5D)	BULB 12V 5W (W2,1X9,5D)	1
15*	0021 040003	SCHEIBE DIN 9021 A 4,3	WASHER DIN9021-A 4,3	2
16	587.14.049.000	RÜCKSTELLKNOPF F. TACHOM. '99	RESET KNOB FOR TRIPMETER '99	1
17	587.14.049.010	SCHRAUBE FÜR RÜCKSTELLKNOPF'99	SCREW FOR RESET KNOB '99	1
19	0016 050121	SCHRAUBE FÜR KUNSTSTOFF D=5X12	SCREW FOR PLASTIC D=5X12	5
21	0985 040123	LINSENSCHR. DIN7985-M 4X12	FLAT HEAD SCREW DIN7985-M 4X12	2
23*	0934 040003	SK.MUTTER DIN 934 M4	HEXAGON NUT DIN0934-M 4	2
24	310.08.080.000	GUMMITÜLLE SCHWARZ DA60/110/30	RUBBER GROMMIT BL. DA60/110/30	2
25	310.08.060.000	KABELTÜLLE D=8MM OFFEN	RUBBER SLEEVE D=8MM OPEN	4
26	0017 050181	SCHRAUBE FÜR KUNSTSTOFF D=5X18	SCREW FOR PLASTIC D=5X18	2
27	446.11.207.200	BLINKGEBER 97	FLASHER UNIT SUMITOMO 97	1
28	584.11.031.000	HALTEBLECH F. BLINKRE. GEBOGEN	BRACKET F. FLASHER REL. CURVED	1
29	570.13.070.400	PVC-SCHELLE HEYCO 11/16 3381	PVC CLAMP HEYCO 11/16 3381	1
30	310.08.070.000	GUMMITÜLLE D=7,6MM	RUBBER GROMMIT D=7,6MM	2
31	587.14.070.050	BUCHSE F. INSTRUMENTENABDECKU	BUSHING F.INSTRUMENTS COVER	2
32	587.14.062.010	DISTANZBUCHSE '99	DISTANCE BUSHING '99	2
33	310.08.008.000	GUMMITÜLLE SCHWARZ	RUBBER GROMMIT BLACK	2
34	0985 050003	SS.MUTTER DIN 985 M5	SELF LOCKING NUT DIN0985-M 5	2
35	0015 060163	SK.BUNDSCHRAUBE M 6X16 SW=8	HH COLLAR SCREW M 6X16 WS=8	2
38	583.11.052.000	TACHOANTRIEB 748208 (2,66) '94	SPEEDOME.DRIVE 748208(2,66)'94	1
39	581.11.053.100	MITNEHMER FÜR TACHOANTRIEB '92	DRIVING DOG F.SPEEDOM.DRIVE'92	1
45	400.11.166.100	SCHLÜSSELROHLING LC4/DUKE/LC8	KEY BLANK LC4/DUKE/LC8	1
46	584.11.066.100	ZÜNDLENSCHLOSS LC4 USA,AUS'99 3 SCHALTSTELLUNGEN	IGNITION LOCK LC4 USA,AUS '99 3 SWITCH POSITIONS	1
48	587.11.066.144	SCHLOSSGARNITUR DUKE USA 99	LOCK SYSTEM DUKE USA 99	1

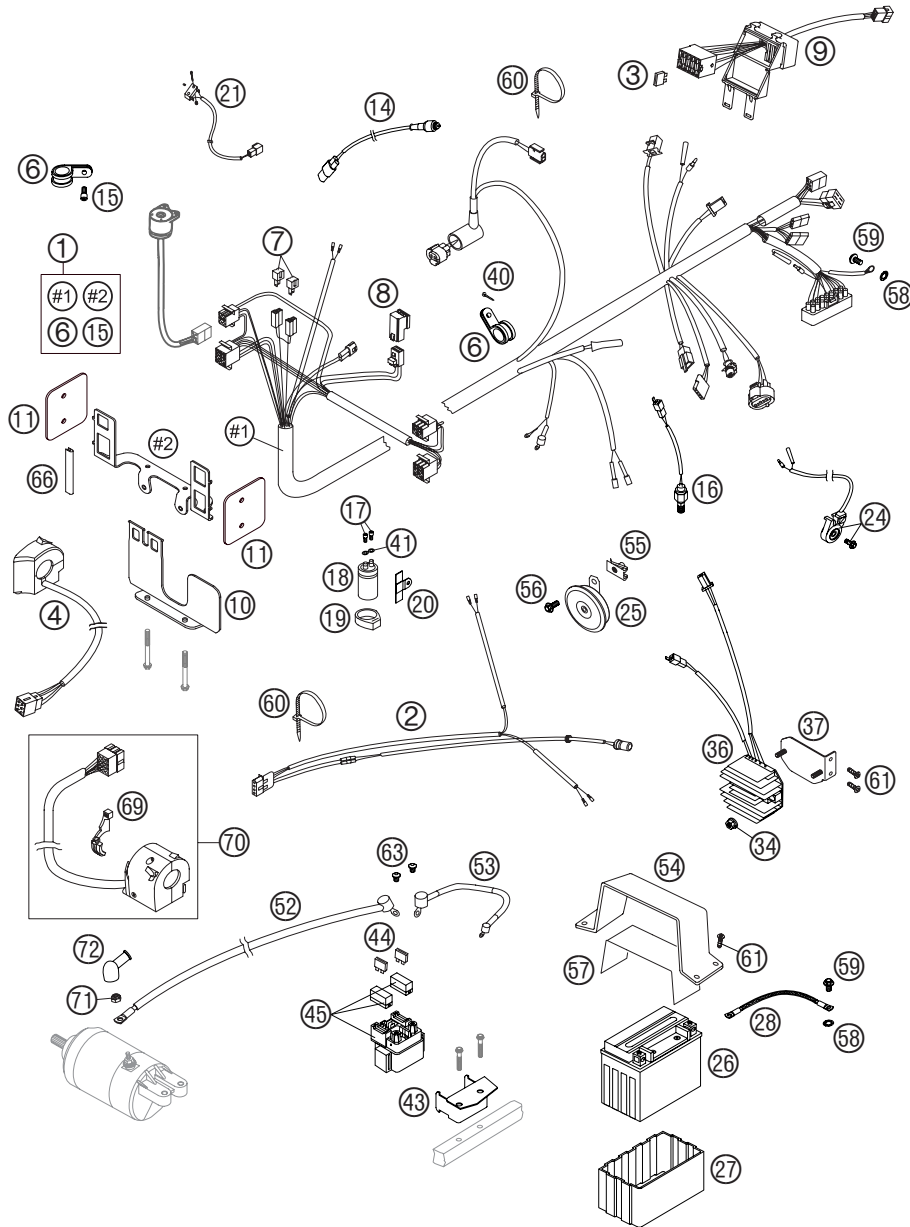


FIG	TEILNR/PARTNR	BEZEICHNUNG	DESCRIPTION	QTY
1	587.11.075.100	HAUPTKABELSTRANG DUKE 03	MAIN WIRING HARNESS DUKE 03	1
2	587.11.076.200	KABELSTRANG HINTEN 03	WIRING HARNESS REAR 03	1
3	580.11.109.110	STECKSICHERUNG 10 A 2000	FUSE 10 A 2000	3
4	584.11.074.200	START-NOT-AUS-SCHALTER AD 03	START-STOP SWITCH AD 03	1
6	490.07.439.000	SHELLE RSGU 15/12	CLAMP RSGU 15/12	2
7	584.11.096.100	DIODE FÜR E-START S3H-15 '97	DIODE FOR E-START S3H-15 '97	2
8	584.11.057.000	STARTERHILFSRELAIS '96	STARTER RELAY '96	1
9	587.11.087.000	SICHERUNGSKASTEN 03	FUSE BOX 03	1
10	587.11.083.050	BLENDE F.STECKERBOARD DUKE '99	SCREEN F. BRACKET DUKE '99	1
11	587.11.083.020	SICHTSCH. F. STECKERBOARD '99	COVER F. BRACKET '99	2
14	584.11.049.100	KUPPLUNGSSCHALTER 03	CLUTCH SWITCH 03	1
15	0912 050123	ISK.SCHRAUBE DIN 912 M5X12	AH SCREW DIN0912-M 5X12	1
16	503.11.051.100	BREMSLICHTSCHALTER HINTEN '98	BRAKE LIGHT SWITCH REAR '98	1
17*	0912 050083	ISK.SCHRAUBE DIN 912 M 5X8	AH SCREW DIN0912-M 5X 8	2
18	491.11.435.100	KONDENSATOR 25V, 10000 MF	CONDENSATOR 25V, 10.000 MF	1
19	545.11.048.000	KONDENSATORAUFNAHME	CAPACITOR BRACKET	2
20	546.11.448.000	HALTERUNG FÜR KONDENSATOR	BRACKET FOR CAPACITOR	1
21*	584.11.050.000	BREMSLICHTSCHALTER VORNE SM 03	BRAKE LIGHT SWITCH FRONT SM 03	1
24	584.11.045.000	SEITENSTÄNDERSCHALTER KPL. '97	SIDE STAND SWITCH CPL. '97	1
25	503.11.060.100	GLEICHSTROMHORN L.E.B 03	DC HORN L.E.B. 03	1
26	584.11.053.100	BATTERIE 12V8,6AH 03	BATTERY 12V8,6AH 03	1
27	584.11.053.050	BATTERIEHÜLLE AUS GUMMI '96	BATTERY COVER (RUBBER) '96	1
28	584.11.097.100	MASSEKABEL D=6MM L=140MM '97	GROUND CABLE D=6MM L=140MM '97	1
34	565.09.064.100	STOVER-FLANSCHMUTTER M6 10.9	SELF LOCKING NUT M6 10.9	2
36	584.11.034.100	REGLER-GLEICHRICHTER 12V '97	VOLT.REGULATOR-RECTIFIER 12V	1
37	587.11.055.000	HALTEBLECH REGLER DUKE '99	BATTERY BRACKET REGULATOR '99	1
40	0981 480133	LI.BLECHSCHR. DIN7981-4,8X13	SHEET MET.SCR.DIN7981- 4,8X13	1
41	0797 050003	ZAHNSCHEIBE DIN6797-J 5,3	TOOTH LOCK WASH. DIN6797-J 5,3	2
43	587.11.058.050	STARTERRELAIS HALTEBL.DUKE '99	BRACKET FOR STARTER RELAY '99	1
44	580.11.109.120	STECKSICHERUNG 20 A 2000	FUSE 20 A 2000	2
45	582.11.058.000	STARTRELAIS 12V '99	STARTER RELAY 12V '99	1
52	584.11.059.100	STARTERKABEL 700MM '97	STARTERCABLE 700 MM '97	1
53	587.11.086.000	KABELSTRANG BATTERIE DUKE '99	WIRING HARNESS BATTERY DUKE '99	1
54	587.11.054.100	BATTERIEHALTEBÜGEL DUKE 03	BRACKET FOR BATTERY DUKE 03	1
55	546.03.048.100	MEHRBEREICHSBLECHMUTTER M6	RANGE CHANGE METAL NUT M6	1
56	0014 060153	SK.BUNDSCHRAUBE M 6X15 SW=8	HH COLLAR SCREW M 6X15 WS=8	1

\* = NEUTEIL / NEW PART X = NACH BEDARF / AS REQUIRED

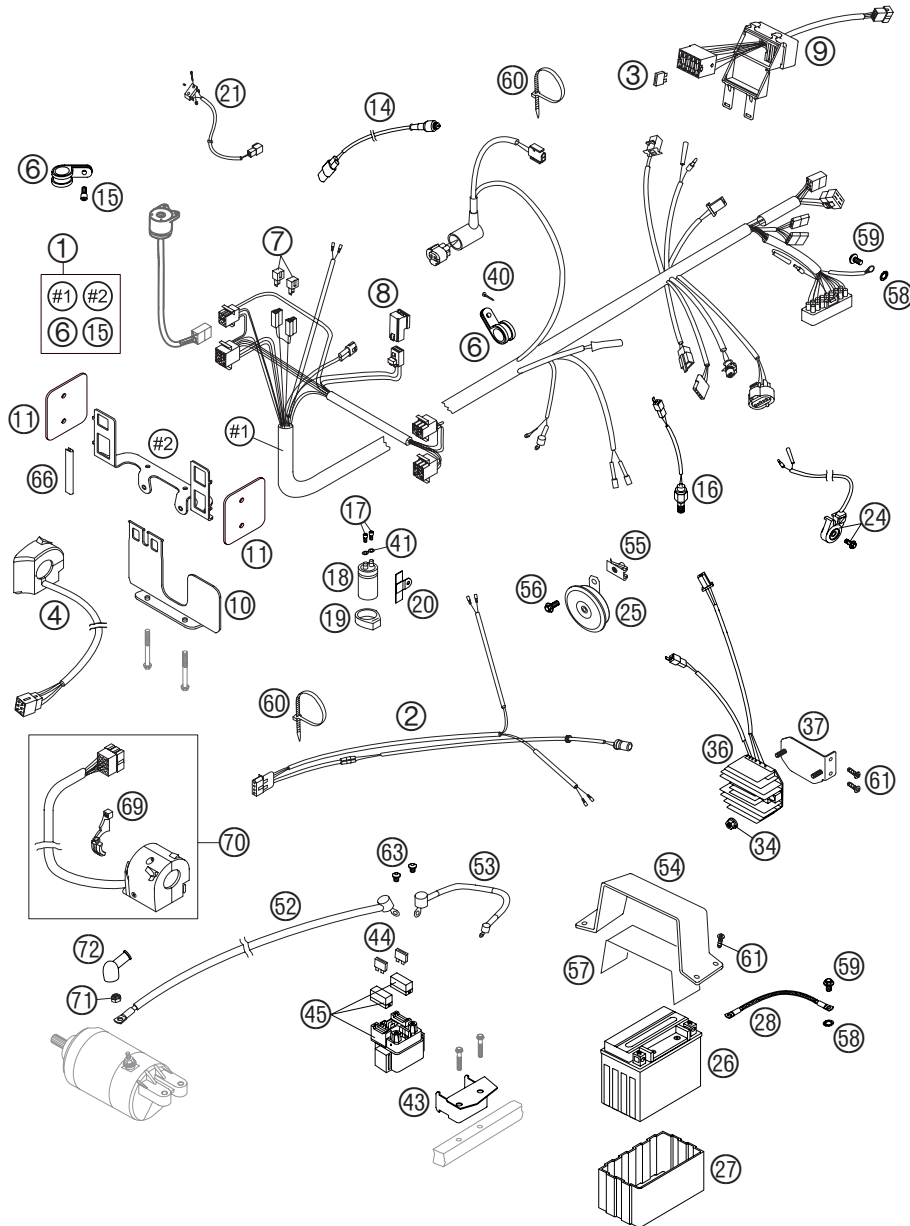


FIG	TEILNR/PARTNR	BEZEICHNUNG	DESCRIPTION	QTY
57	587.11.054.050	METAMOLL F. BATTERIEHALTEBÜGEL	METAMOLL FOR BATTERY BRACKET	1
58	584.11.098.100	KONTAKTSCHLEIBE M6 VSV-K6	CONTACT WASHER M6 VSV-K6	2
59	0014 060103	SK.BUNDSCHRAUBE M 6X10 SW=8	HH COLLAR SCREW M 6X10 WS=8	2
60	440.11.076.100	KABELBAND 100/2,5MM SCHWARZ	CABLE TIE 100/2,5MM BLACK	X
60	440.11.076.200	KABELBAND 200/3,6MM SCHWARZ	CABLE TIE 200/3,6MM BLACK	X
60	440.11.076.305	KABELBAND 300/4,8MM SCHWARZ	CABLE TIE 300/4,8MM BLACK	X
61	0017 060203	SONDERSCHRAUBE T60 6X20 SW=6	SPECIAL SCREW T60 6X20 WS=6	6
63	0902 060083	ISK.LI.SCHRAUBE ISO 7380 M 6X8	AH OVAL SCREW ISO 7380 M 6X8	2
66	583.12.085.100	DICHTUNGSPROFIL PER METER	EDGE PROTECTOR PER METER	0,11
69	584.02.050.000	CHOKEHEBEL LC4 2002	CHOKE LEVER LC4 2002	1
70	584.11.070.100	LICHTSCHALTER A.D. 02	HEAD LIGHT SWITCH AD LC4 02	1
71*	0985 060003	SS.MUTTER DIN0985-M 6	SELF LOCK. NUT DIN0985-M 6	1
72*	584.40.099.000	SCHUTZKAPPE F. STARTERMOTOR	PROTECTION CAP F. STARTER ENG.	1



KTM-Sportmotorcycle AG  
A-5230 Mattighofen  
www.ktm.at



KTM Group Partner

3208132



Art.Nr.: 3.208.132

1/2003

Foto: Mitterbauer, Kiska

## Free Manuals Download Website

<http://myh66.com>

<http://usermanuals.us>

<http://www.somanuals.com>

<http://www.4manuals.cc>

<http://www.manual-lib.com>

<http://www.404manual.com>

<http://www.luxmanual.com>

<http://aubethermostatmanual.com>

Golf course search by state

<http://golfingnear.com>

Email search by domain

<http://emailbydomain.com>

Auto manuals search

<http://auto.somanuals.com>

TV manuals search

<http://tv.somanuals.com>