

Dell™ PowerVault™
MD1200 Storage Enclosures

Getting Started With Your System

Začínáme se systémem

Guide de mise en route

Handbuch zum Einstieg

Τα πρώτα βήματα με το σύστημά σας

Rozpoczęcie pracy z komputerem

Приступая к работе с системой

Introducción al sistema

Sistem Başlangıç Kılavuzu

תחילת עבודה עם המערכת



Dell™ PowerVault™
MD1200 Storage Enclosures

Getting Started
With Your System

Regulatory Model Series E03J



Notes, Cautions, and Warnings



NOTE: A NOTE indicates important information that helps you make better use of your computer.



CAUTION: A CAUTION indicates potential damage to hardware or loss of data if instructions are not followed.



WARNING: A WARNING indicates a potential for property damage, personal injury, or death.

Information in this document is subject to change without notice.

© 2009 Dell Inc. All rights reserved.

Reproduction of these materials in any manner whatsoever without the written permission of Dell Inc. is strictly forbidden.

Trademarks used in this text: *Dell*, the *DELL* logo, *PowerEdge*, *OpenManage*, and *PowerVault* are trademarks of Dell Inc.

Other trademarks and trade names may be used in this document to refer to either the entities claiming the marks and names or their products. Dell Inc. disclaims any proprietary interest in trademarks and trade names other than its own.

Regulatory Model Series E03J

April 2010

P/N H497M

Rev. A01

Installation and Configuration

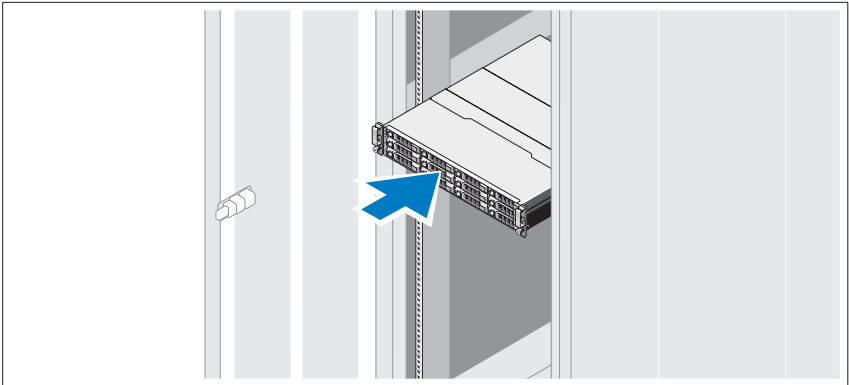
! **WARNING:** Before performing the following procedure, review the safety instructions that came with the system.

Unpacking the System

Unpack your system and identify each item.

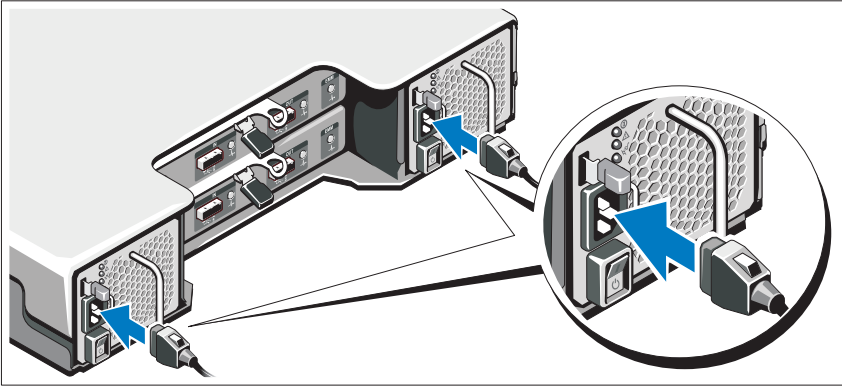
Installing the Rails and System in a Rack

△ CAUTION: If installed in a closed or multi-unit rack assembly, the operating ambient temperature of the rack environment may be greater than room ambient. Therefore, consideration should be given to installing the equipment in an environment compatible with the maximum ambient temperature (T_{ma}) specified by the manufacturer. For more information, see "Technical Specifications" on page 7.



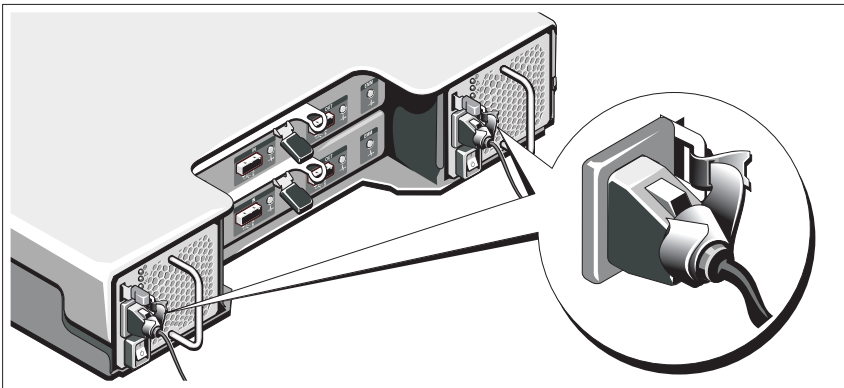
Assemble the rails and install the system in the rack following the safety instructions and the rack installation instructions provided with your system.

Connecting the Power Cable(s)



Ensure that the power switch is in the OFF position before connecting the power cables. Connect the system's power cable(s) to the system.

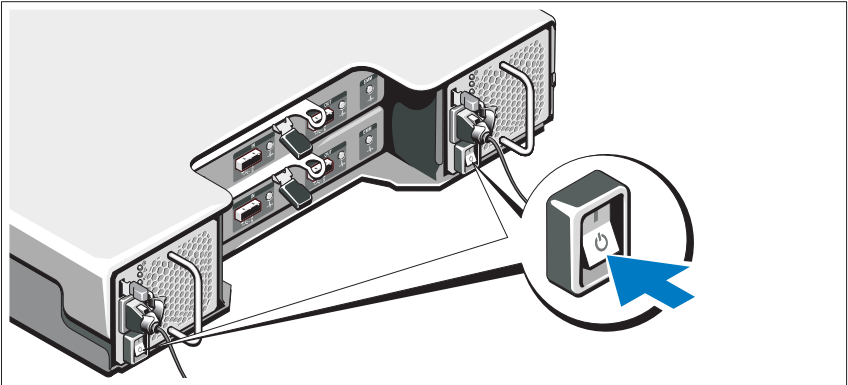
Securing the Power Cable(s)




Bend the system power cable(s) as shown in the illustration and secure the cable(s) firmly to the bracket using the provided strap.

Plug the other end of the power cables into a grounded electrical outlet or a separate power source such as an uninterruptible power supply (UPS) or a power distribution unit (PDU).

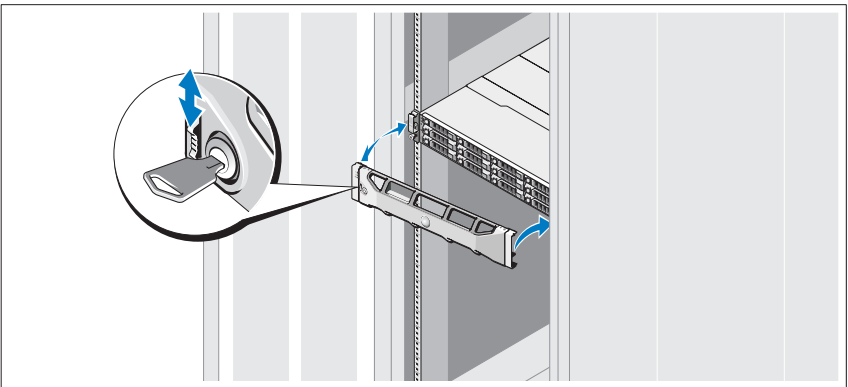
Turning On the System



Press the power switch to the ON position. The power indicators should light.

 **NOTE:** Ensure that the storage enclosure is connected to the server and the mode switch set to split or unified mode before turning on the system.

Installing the Optional Bezel



Install the bezel (optional).

Other Information You May Need



WARNING: See the safety and regulatory information that shipped with your system. Warranty information may be included within this document or as a separate document.

- The rack documentation included with your rack solution describes how to install your system into a rack.
- The *Hardware Owner's Manual* provides information about system features and describes how to troubleshoot the system and install or replace system components. This document is available online at support.dell.com/manuals.
- Any media that ships with your system that provides documentation and tools for configuring and managing your system, including those pertaining to the operating system, system management software, system updates, and system components that you purchased with your system.



NOTE: Always check for updates on support.dell.com/manuals and read the updates first because they often supersede information in other documents.

NOM Information (Mexico Only)

The following information is provided on the device described in this document in compliance with the requirements of the official Mexican standards (NOM):

Importer:	Dell Inc. de México, S.A. de C.V. Paseo de la Reforma 2620 -11º Piso Col. Lomas Altas 11950 México, D.F.
Model number:	E03J
Supply voltage:	100–240 V CA
Frequency:	50/60 Hz
Current consumption:	8.6 A

Technical Specifications

Drives

SAS hard drives	Up to 12 3.5-inch SAS hot-swappable hard drives (3.0 Gbps and 6.0 Gbps)
-----------------	---

Enclosure Management Modules (EMMs)

EMMs	One or two hot-swappable modules with temperature sensors and an audio alarm
------	--

Connectivity

Configurations	<p>Support for either of the following configurations:</p> <ul style="list-style-type: none">• Unified mode for direct connectivity to 12 hard drives per enclosure.<ul style="list-style-type: none">– Up to four daisy-chained storage enclosures for a total of 48 hard drives per controller port and 96 hard drives per controller.– Maximum configuration of two dual-port controllers per server for a total of 192 drives.– Redundant path connectivity provides redundant data paths to each hard drive. Redundant path configuration supports up to four daisy-chained storage enclosures for a total of 48 hard drives per controller and 92 hard drives per server.• Split mode with dual EMMs provides a direct connectivity to drives 0 through 5 and a separate direct connectivity to drives 6 to 11. Split mode configuration does not support redundant data paths.
----------------	--

Redundant Array of Independent Disks (RAID)

Controller	Host-based RAID support using PowerEdge™ RAID controller H800
Management	RAID management using Dell OpenManage™ Server Administrator 6.2 or later.

Back-Plane Board

Connectors	<ul style="list-style-type: none">• 12 SAS hard-drive connectors• Two power supply/cooling fan module connectors• Two sets of EMM connectors• One control panel connector for front LEDs and enclosure mode switch
Sensors	Two temperature sensors

Back-Panel Connectors

SAS connectors (per EMM)	<ul style="list-style-type: none">• One SAS IN connector for connection to the host• One SAS OUT connector for expansion to an additional enclosure <p>NOTE: SAS connectors are SFF-8086/SFF-8088 compliant.</p>
Serial connector (per EMM)	One 6-pin UART mini-DIN connector NOTE: For engineering use only

LED Indicators

Front panel	<ul style="list-style-type: none">• One two-color LED indicator for system status• Two single-color LED indicators for power and split mode
Hard-drive carrier	One single-color activity LED One two-color LED status indicator per drive

LED Indicators (continued)

EMM	Three two-color LED status indicators, one each for the two EMM SAS ports and one for the EMM status
Power supply/cooling fan	Three LED status indicators for power supply status, power supply/fan fault, and AC status

Switch

System identification button	Located on the front control panel. This button is used to locate a system within a rack.
Mode switch	Located on the front control panel. Used to switch the system between unified and split mode operation.

Power Supplies

AC power supply (per power supply)	
Wattage	600 W
Voltage	100–240 VAC (8.6 A–4.3 A)
Heat dissipation	188 W
Maximum inrush current	Under typical line conditions and over the entire system ambient operating range, the inrush current may reach 55 A per power supply for 10 ms or less.

Available Hard Drive Power (Per Slot)

Supported hard drive power consumption (continuous)	Up to 1.16 A at +5 V Up to 1.6 A at +12 V
---	--

EMM Power (Per Slot)

Maximum power consumed by EMM	11 W at +12 V
Maximum available power	100 W at +12 V
Maximum available power	1 W at +5 V standby

Physical

Height	8.68 cm (3.41 inches)
Width	44.63 cm (17.57 inches)
Depth	60.20 cm (23.70 inches)
Weight (maximum configuration)	28.39 kg (62.6 lb)
Weight (empty)	8.84 kg (19.5 lb)

Environmental

NOTE: For additional information about environmental measurements for specific system configurations, see www.dell.com/environmental_datasheets.

Temperature

Operating	10° to 35°C (50° to 95°F) with a maximum temperature gradation of 10°C per hour
-----------	---

NOTE: For altitudes above 2950 feet, the maximum operating temperature is derated 1°F/550 ft.

Storage	-40° to 65°C (-40° to 149°F) with a maximum temperature gradation of 20°C per hour
---------	--

Relative humidity

Operating	20% to 80% (noncondensing) with a maximum humidity gradation of 10% per hour
-----------	--

Storage	5% to 95% (noncondensing)
---------	---------------------------

Maximum vibration

Operating	0.25 G at 3–200 Hz for 15 min
-----------	-------------------------------

Storage	0.5 G at 3–200 Hz for 15 min
---------	------------------------------

Maximum shock

Operating	One shock pulse in the positive z axis (one pulse on each side of the system) of 31 G for 2.6 ms in the operational orientation
-----------	---

Environmental (continued)

Storage	Six consecutively executed shock pulses in the positive and negative x, y, and z axes (one pulse on each side of the system) of 71 G for up to 2 ms
Altitude	
Operating	-16 to 3048 m (-50 to 10,000 ft) NOTE: For altitudes above 2950 feet, the maximum operating temperature is derated 1°F/550 ft.
Storage	-16 to 10,600 m (-50 to 35,000 ft)
Airborne Contaminant Level	
Class	G2 or lower as defined by ISA-S71.04-1985

Datové úložiště Dell™
PowerVault™ MD1200
Začínáme se systémem

Regulační model série E03J



Poznámky a upozornění



POZNÁMKA: POZNÁMKA označuje důležité informace, které pomáhají k lepšímu využití počítače.



UPOZORNĚNÍ: UPOZORNĚNÍ poukazuje na možnost poškození hardwaru nebo ztráty dat v případě nedodržení pokynů.



VAROVÁNÍ: VAROVÁNÍ upozorňuje na potenciální nebezpečí poškození majetku, úrazu nebo smrti.

**Informace obsažené v tomto dokumentu podléhají změnám bez předchozího upozornění.
© 2009 Dell Inc. Všechna práva vyhrazena.**

Jakákoli reprodukce těchto materiálů bez písemného povolení společnosti Dell Inc. je přísně zakázána.

Ochranné známky použité v tomto textu: *Dell*, logo *DELL*, *PowerEdge*, *OpenManage* a *PowerVault* jsou ochranné známky společnosti Dell Inc.

V tomto dokumentu mohou být použity další ochranné známky a obchodní názvy s odkazem na společnosti vlastnící tyto známky a názvy nebo na jejich produkty. Společnost Dell Inc. nemá vlastnické zájmy vůči ochranným známkám a obchodním názvům jiným než svým vlastním.

Regulační model série E03J

Duben 2010

Č. dílu H497M

Rev. A01

Instalace a konfigurace

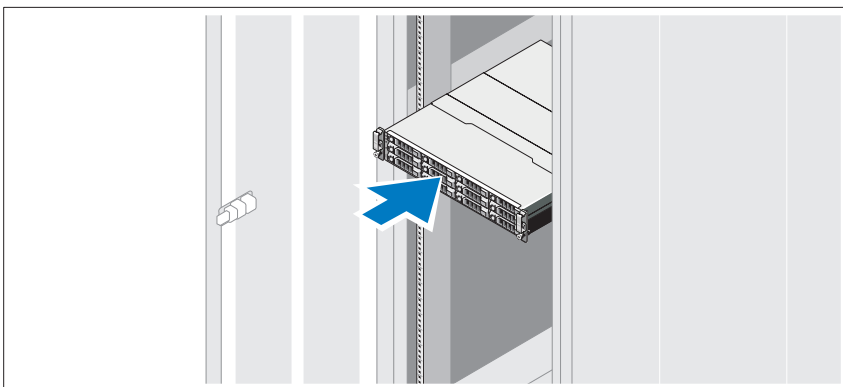
! **VAROVÁNÍ:** Před provedením následujícího postupu si prostudujte bezpečnostní pokyny dodané se systémem.

Rozbalení systému

Rozbalte systém a identifikujte jeho jednotlivé součásti.

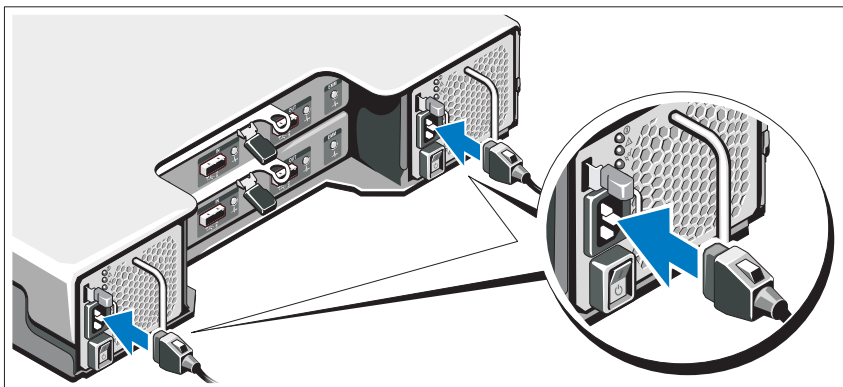
Instalace kolejniček a systému do stojanu

△ **UPOZORNĚNÍ:** Pokud provedete instalaci do uzavřeného stojanu nebo do stojanu pro více jednotek, bude teplota v okolí stojanu při práci vyšší, než teplota v místnosti. Z tohoto důvodu byste měli dbát na to, aby bylo vybavení instalováno jen do prostředí kompatibilního s maximální teplotou okolí (T_{ma}) stanovenou výrobcem. Více informací najdete v části Technické údaje na stránce 19.



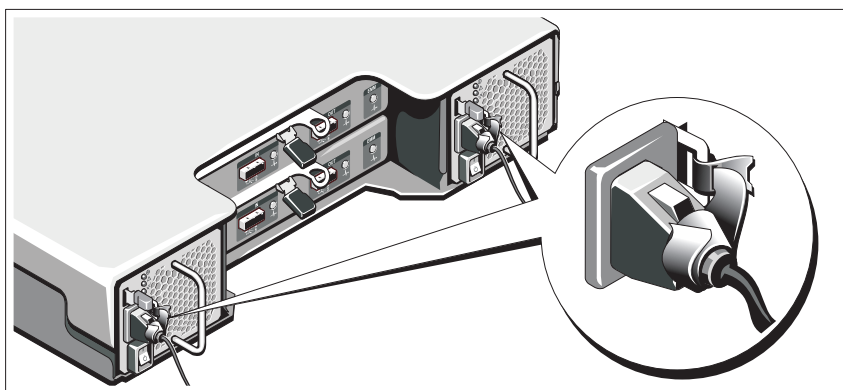
Sestavte kolejničky a nainstalujte systém do stojanu podle bezpečnostních pokynů a pokynů k instalaci do stojanu dodaných se systémem.

Připojení napájecích kabelů



Předtím, než připojíte napájecí kabely, se prosím ujistěte, že se vypínač nachází v poloze VYPNUTÝ. Připojte napájecí kabel(y) k systému.

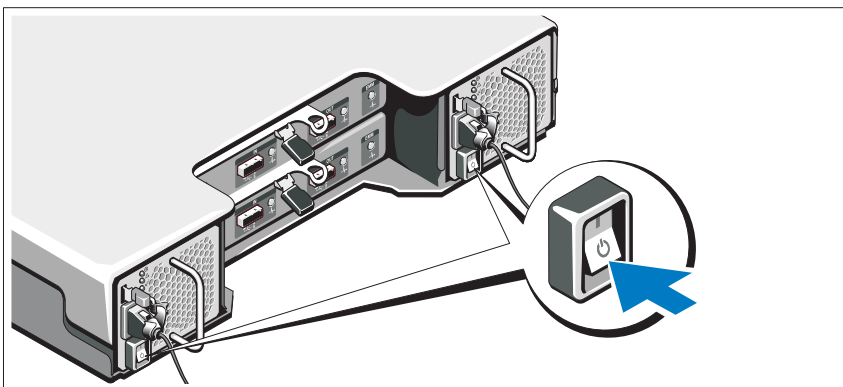
Zajištění napájecích kabelů




Ohněte napájecí kabely systému tak, jak je znázorněno na obrázku, a připevněte je dodanou páskou k držáku.

Poté zasuňte druhý konec napájecích kabelů do uzemněné elektrické zásuvky nebo je připojte k samostatnému zdroji napájení, například ke zdroji nepřerušitelného napájení (UPS) nebo jednotce rozvaděče (PDU).

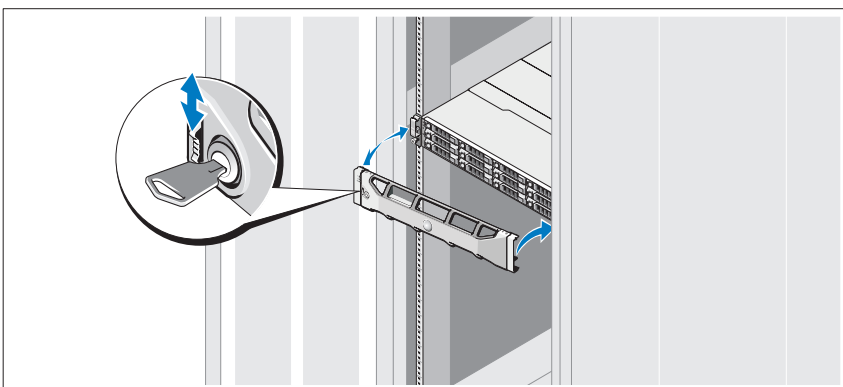
Zapnutí systému



Přepněte vypínač do polohy ZAPNUTO. Indikátory napájení by se měly rozsvítit.

 **POZNÁMKA:** Ujistěte se, že je datové úložiště připojeno k serveru a přepínač režimů je před zapnutím systému nastaven na režim „rozdělený“ nebo „sjednocený“.

Instalace volitelného čelního krytu



Nainstalujte čelní kryt (volitelný).

Další užitečné informace



VAROVÁNÍ: Prostudujte si informace o bezpečnosti a předpisech, které byly dodány se systémem. Informace o záruce jsou součástí tohoto dokumentu nebo jsou přiloženy samostatně.

- Pokyny k instalaci do stojanu dodané se stojanovým řešením popisují instalaci systému do stojanu.
- *Příručka majitele hardwaru* obsahuje informace o funkcích systému a popisuje řešení problémů se systémem a instalaci nebo výměnu komponent. Tento dokument je k dispozici online na adrese support.dell.com/manuals.
- Média dodaná se systémem obsahují dokumentaci a nástroje pro konfiguraci a správu systému. Mohou být dodána například média týkající se operačního systému, softwaru pro správu systému, aktualizací systému a komponent zakoupených se systémem.



POZNÁMKA: Vždy nejprve zkontrolujte a přečtěte aktualizace uvedené na adrese support.dell.com/manuals, protože tyto aktualizace často nahrazují informace v ostatních dokumentech.

Informace NOM (pouze Mexiko)

K zařízení popsanému v tomto dokumentu se vztahují v souladu s požadavky oficiální mexické normy NOM následující informace:

Dovozce:	Dell Inc. de México, S.A. de C.V. Paseo de la Reforma 2620 -11º Piso Col. Lomas Altas 11950 México, D.F.
Číslo modelu:	E03J
Napájecí napětí:	100–240 V stř.
Frekvence:	50/60 Hz
Spotřeba proudu:	8,6 A

Technické údaje

Jednotky

Pevné disky SAS	Až 12 3,5palcových pevných disků SAS, které lze vyměňovat za chodu (3,0 Gbps a 6,0 Gbps)
-----------------	--

Moduly pro správu datových úložišť (Enclosure Management Modules - EMM)

Moduly EMM	Jeden nebo dva moduly, které lze vyměňovat za chodu, s teplotními čidly a zvukovým alarmem
------------	--

Možnosti připojení

Konfigurace	<p>Podpora libovolné z následujících konfigurací:</p> <ul style="list-style-type: none">• Režim „sjednocený“ pro přímé připojení k 12 pevným diskům v datovém úložišti.<ul style="list-style-type: none">– Až čtyři datová úložiště umístěná do uzavřeného cyklu až pro celkem 48 pevných disků na jeden port řadiče a 96 pevných disků na řadič.– Maximální konfigurace dvou 2 portových řadičů na server pro celkem 192 disků.– Redundantní konektivita cest poskytuje redundantní datové cesty pro každý pevný disk. Konfigurace redundantních cest podporuje až čtyři datová úložiště umístěná do uzavřeného cyklu až pro celkem 48 pevných disků na jeden port řadiče a 96 pevných disků na řadič.• Režim „rozdělený“ s duálními EMM poskytuje přímé připojení k diskům 0 až 5 a samostatné přímé připojení k diskům 6 až 11. Konfigurace režimu „rozdělený“ nepodporuje redundantní datové cesty.
-------------	--

Pole RAID

Řadič	Podpora hostitelského RAID s použitím řadiče PowerEdge™ RAID controller H800
Správa	Správa RAID pomocí nástroje Dell OpenManage™ Server Administrator 6.2 nebo novějšího

Propojovací deska

Konektory	<ul style="list-style-type: none">• 12 konektorů pro pevné disky SAS• Dva konektory pro napájecí zdroje/moduly s chladicími ventilátory• Dvě sady konektorů EMM• Jeden konektor ovládacího panelu pro čelní indikátory LED a přepínač režimů datového úložiště
Čidla	Dvě čidla teploty

Konektory na zadní stěně

Konektory SAS (na každém modulu EMM)	<ul style="list-style-type: none">• Jeden vstupní konektor SAS pro připojení k hostitelskému systému• Jeden výstupní konektor SAS pro rozšíření o další datové úložiště <p>POZNÁMKA: Konektory SAS vyhovují SFF-8086/SFF-8088.</p>
Sériový konektor (na každém modulu EMM)	Jeden 6 kolíkový konektor UART mini-DIN POZNÁMKA: Pouze pro technické použití.

Indikátory LED

Čelní panel	<ul style="list-style-type: none">• Jeden dvoubarevný indikátor LED pro stav systému• Dva jednobarevné indikátory LED pro napájení a režim „rozdělený“
Nosič pevných disků	Jeden jednobarevný indikátor LED pro aktivitu Jeden dvoubarevný indikátor LED pro stav každého disku

Indikátory LED (pokračování)

Modul EMM	Tři dvoubarevné indikátory LED pro stav – po jednom pro každý ze dvou portů SAS modulu EMM a jeden pro stav modulu EMM
Napájecí zdroj/chladicí ventilátor	Tři indikátory LED pro stav napájecího zdroje, selhání napájecího zdroje nebo ventilátoru a stav napájení střídavým proudem

Přepínač

Tlačítko pro identifikaci systému	Umístěné na předním řídicím panelu. Toto tlačítko slouží k nalezení systému uvnitř stojanu
Přepínač režimů	Umístěný na předním řídicím panelu. Slouží k přepínání systému mezi provozními režimy „sjednocený“ a „rozdělený“

Dodávky energie

Střídavý proud (na jeden napájecí zdroj)	
Výkon	600 W
Napětí	100 – 240 V stř. (8,6 A – 4,3 A)
Odvod tepla	188 W
Maximální nárazový proud	V typických podmínkách napájení a v celém provozním rozsahu systému může nárazový proud dosáhnout 55 A na jeden napájecí zdroj po dobu 10 ms nebo méně

Dostupné napájení pevných disků (na slot)

Podporovaná spotřeba proudu pevného disku (průběžná)	Až 1,16 A při +5 V Až 1,6 A při +12 V
--	--

Výkon EMM (na slot)

Maximální výkon spotřebovaný EMM	11 W při +12 V
Maximální dostupný výkon	100 W při +12 V
Maximální dostupný výkon	1 W při +5 V klidový stav

Rozměry

Výška	8,68 cm (3,41 palců)
Šířka	44,63 cm (17,57 palců)
Hloubka	60,20 cm (23,70 palců)
Hmotnost (maximální konfigurace)	28,39 kg (62,6 lb)
Hmotnost (prázdné)	8,84 kg (19,5 lb)

Prostředí

POZNÁMKA: Další informace o měřených údajích prostředí najdete pro jednotlivé systémové konfigurace na adrese www.dell.com/environmental_datasheets.

Teplota

Provozní 10 až 35 °C s maximálním nárůstem teploty o 10 °C za hodinu

POZNÁMKA: V nadmořských výškách nad 900 metrů je maximální provozní teplota snížena o 1 °C na každých 300 metrů.

Skladovací -40 až 65 °C s maximálním nárůstem teploty o 20 °C za hodinu

Relativní vlhkost

Provozní 20 až 80 % (bez kondenzace) s maximálním nárůstem vlhkosti o 10 % za hodinu

Skladovací 5 až 95 % (bez kondenzace)

Maximální vibrace

Provozní 0,25 G při 3–200 Hz po dobu 15 minut

Skladovací 0,5 G při 3–200 Hz po dobu 15 minut

Maximální ráz

Provozní Jeden rázový impuls v kladné ose z (jeden impuls na každé straně systému) o síle 31 G v délce do 2,6 ms v provozní orientaci

Skladovací Šest po sobě jdoucích rázových impulsů v kladné i záporné ose x, y a z (jeden impuls na každé straně systému) o síle 71 G v délce do 2 ms

Prostředí (pokračování)

Nadmořská výška

Provozní

-16 až 3 048 m

POZNÁMKA: V nadmořských výškách nad 900 metrů je maximální provozní teplota snížena o 1 °C na každých 300 metrů.

Skladovací

-16 až 10 600 m

Úroveň znečištění vzduchu

Třída

G2 nebo nižší dle normy ISA-S71.04-1985

Boîtiers de stockage Dell™
PowerVault™ MD1200
Guide de mise en route

Modèle réglementaire Série E03J



Remarques, précautions et avertissements



REMARQUE : une REMARQUE indique des informations importantes qui peuvent vous aider à mieux utiliser votre ordinateur.



PRÉCAUTION : une PRÉCAUTION vous avertit d'un risque d'endommagement du matériel ou de perte de données en cas de non-respect des instructions données.



AVERTISSEMENT : un AVERTISSEMENT vous avertit d'un risque d'endommagement du matériel, de blessure corporelle ou de mort.

Les informations que contient ce document sont sujettes à modification sans préavis.

© 2009 Dell Inc. Tous droits réservés.

La reproduction de ce document, de quelque manière que ce soit, sans l'autorisation écrite de Dell Inc. est strictement interdite.

Marques mentionnées dans ce document : *Dell*, le logo *DELL*, *PowerEdge*, *OpenManage* et *PowerVault* sont des marques de Dell Inc.

D'autres marques et noms de marque peuvent être utilisés dans ce document pour faire référence aux entités se réclamant de ces marques et de ces noms ou de leurs produits. Dell Inc. dénie tout intérêt propriétaire vis-à-vis des marques et des noms de marque autres que les siens.

Modèle réglementaire Série E03J

Avril 2010

N/P H497M

Rév. A01

Installation et configuration

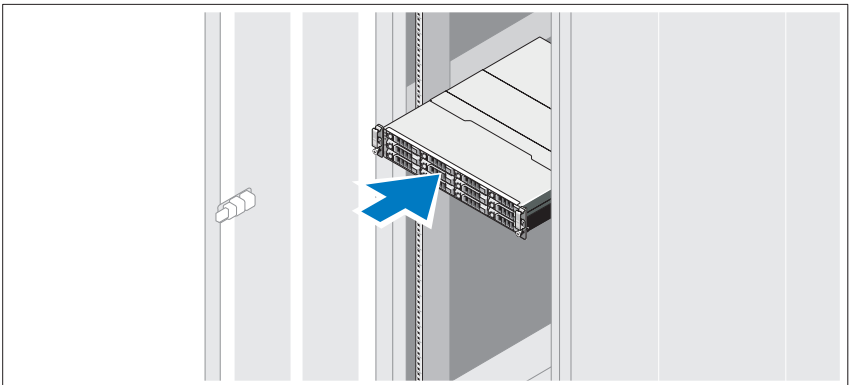
⚠ AVERTISSEMENT : avant de commencer, lisez les consignes de sécurité fournies avec le système.

Déballage du système

Sortez le système de son emballage et identifiez chaque élément.

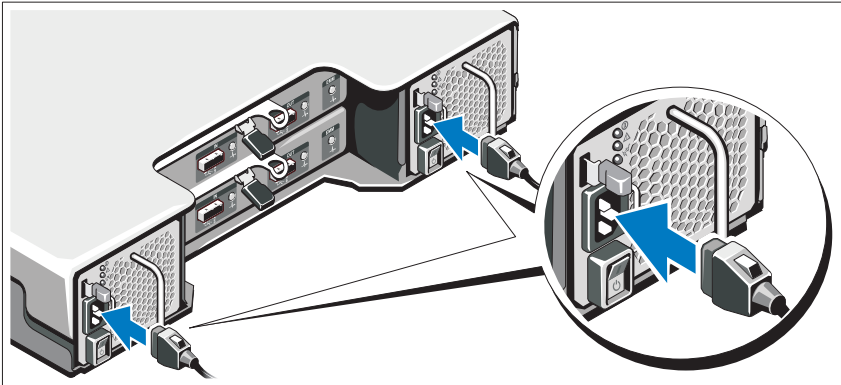
Installation des rails et du système dans un rack

⚠ PRÉCAUTION : si le système est installé dans un rack clos ou multi-unités, la température ambiante du rack lors du fonctionnement du système peut être plus élevée que celle de la pièce. Il importe donc de veiller à installer l'équipement dans un environnement respectant la température maximale (T_{ma}) indiquée par le fabricant. Pour plus d'informations, voir « Caractéristiques techniques » à la page 31.



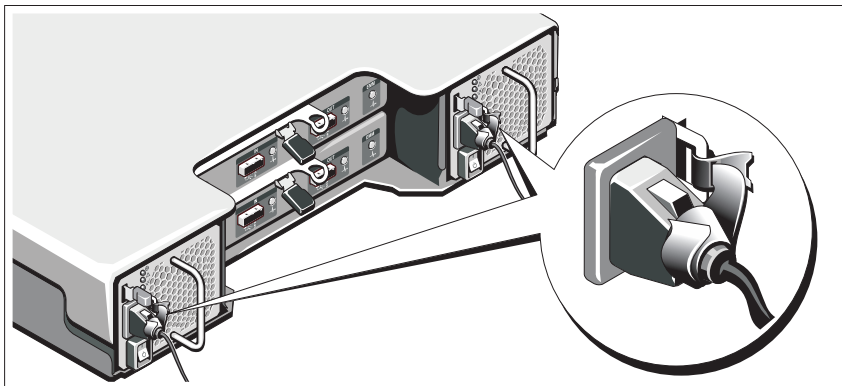
Assemblez les rails et installez le système dans le rack en suivant les consignes de sécurité et les instructions d'installation du rack fournies avec le système.

Branchement du ou des câbles d'alimentation



Avant de connecter les câbles d'alimentation, assurez-vous que le commutateur d'alimentation est en position OFF (ÉTEINT). Branchez le ou les câbles d'alimentation sur le système.

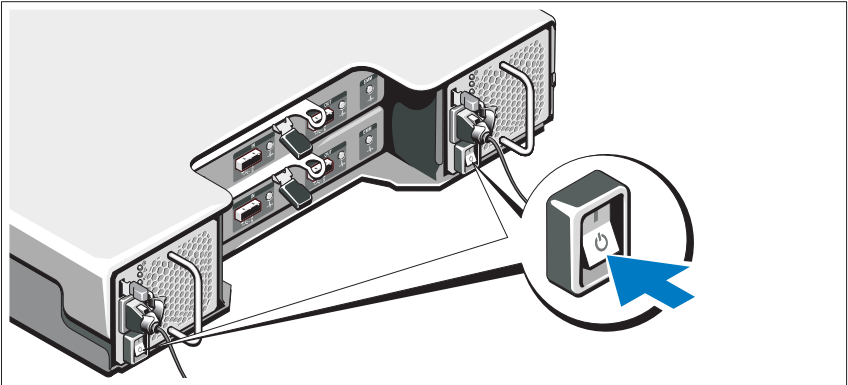
Fixation du ou des câbles d'alimentation



Repliez le(s) câble(s) comme illustré et faites-le(s) passer dans le clip, puis fixez-le(s) à l'aide de la sangle fournie.

Branchez ensuite l'autre extrémité des câbles d'alimentation sur une prise de courant mise à la terre ou sur une source d'alimentation autonome (onduleur [UPS] ou unité de distribution de l'alimentation [PDU]...).

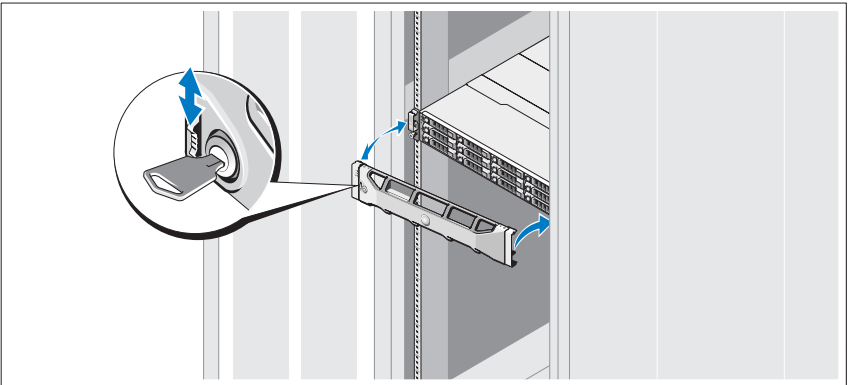
Mise sous tension du système



Mettez le commutateur d'alimentation en position ON (ALLUMÉ). Les voyants d'alimentation s'allument.

REMARQUE : assurez-vous que le boîtier de stockage est connecté au serveur et que le commutateur de mode est configuré sur le mode divisé ou unifié avant de mettre le système sous tension.

Installation du cadre en option



Installez le cadre (si nécessaire).

Autres informations utiles



AVERTISSEMENT : reportez-vous aux informations sur la sécurité et les réglementations fournies avec votre système. Les informations sur la garantie se trouvent dans ce document ou dans un document distinct.

- La documentation fournie avec le rack indique comment installer le système dans un rack.
- Le *Manuel du propriétaire* présente les caractéristiques du système et contient des informations de dépannage et des instructions d'installation ou de remplacement des composants. Il est disponible en ligne sur le site support.dell.com/manuals.
- Tous les supports fournis avec le système contiennent de la documentation et des outils permettant de configurer et de gérer le système, notamment la documentation et les outils du système d'exploitation, du logiciel de gestion du système, des mises à jour système et des composants système que vous avez achetés avec le système.



REMARQUE : vérifiez toujours si des mises à jour sont disponibles sur le site support.dell.com/manuals et lisez les informations de mise à jour en premier, car elles remplacent souvent les informations que contiennent les autres documents.

Informations NOM (Mexique uniquement)

Les informations suivantes sur l'appareil décrit dans ce document sont fournies conformément aux exigences de la Norme Officielle Mexicaine (NOM) :

Importateur : Dell Inc. de México, S.A. de C.V.
Paseo de la Reforma 2620 -11º Piso
Col. Lomas Altas
11950 México, D.F.

Numéro de modèle : E03J
Tension d'alimentation : 100–240 V CA
Fréquence : 50/60 Hz
Consommation électrique : 8,6 A

Caractéristiques techniques

Lecteurs

Disques durs SAS	Jusqu'à 12 disques durs SAS remplaçables à chaud 3,5 pouces (3,0 Gb/s et 6,0 Gb/s)
------------------	--

Deux EMM (modules de gestion des boîtiers)

EMM	Un ou deux modules remplaçables à chaud avec capteurs de température et alarme audio
-----	--

Connectivité

Configurations	<p>L'une des configurations suivantes est prise en charge :</p> <ul style="list-style-type: none">• Mode unifié pour connectivité directe à 12 disques durs par boîtier.<ul style="list-style-type: none">– Jusqu'à quatre boîtiers de stockage en marguerite pour un total de 48 disques durs par port contrôleur et 96 disques durs par contrôleur.– Configuration maximale de deux contrôleurs double ports par serveur pour un total de 192 lecteurs.– La connectivité à chemin redondant fournit des chemins de données redondants à chaque disque dur. La configuration à chemin redondant prend en charge jusqu'à quatre boîtiers de stockage en marguerite pour un total de 48 disques durs par contrôleur et 92 disques durs par serveur.• Le mode divisé avec deux EMM fournit une connectivité directe aux lecteurs 0 à 5 et une connectivité directe séparée aux lecteurs 6 à 11. La configuration en mode divisé ne prend pas en charge les chemins de données redondants.
----------------	--

Acronyme de « Redundant Array of Independent Disks », matrice redondante de disques indépendants.

Contrôleur	Prise en charge RAID à base d'hôte utilisant un contrôleur RAID PowerEdge™ H800
Gestion	Gestion RAID à l'aide de Dell OpenManage™ Server Administrator 6.2 ou ultérieur.

Carte fond de panier

Connecteurs	<ul style="list-style-type: none">• 12 connecteurs de disques durs SAS• Deux connecteurs pour les modules de ventilation/alimentation• Deux ensembles de connecteurs EMM• Un connecteur de panneau de commande pour les voyants frontaux et le commutateur de mode du boîtier
Capteurs	Deux capteurs de température

Connecteurs du panneau arrière

Connecteurs SAS (pour chaque module EMM)	<ul style="list-style-type: none">• Un connecteur SAS IN (Entrée) pour la connexion à l'hôte• Un connecteur SAS OUT (Sortie) pour la connexion à un boîtier supplémentaire <p>REMARQUE : les connecteurs SAS sont conformes SFF-8086/SFF-8088.</p>
Connecteur série (pour chaque module EMM)	Un connecteur mini-DIN UART à 6 broches REMARQUE : à des fins d'ingénierie uniquement.

Voyants

Panneau avant	<ul style="list-style-type: none">• Un voyant bicolore indiquant l'état du système• Deux voyants monochromes (alimentation et mode divisé)
---------------	---

Voyants (suite)

Support du disque dur	Un voyant d'activité monochrome Un voyant d'état bicolore par lecteur
EMM	Trois voyants d'état bicolores (un pour chaque port SAS du module EMM et un troisième indiquant l'état du module)
Bloc d'alimentation/ventilateur de refroidissement	Trois voyants d'état (état du bloc d'alimentation, panne du bloc d'alimentation/ventilateur et état de l'alimentation)

Commutateur

Bouton d'identification du système	Situé sur le panneau de commande avant. Ce bouton sert à localiser un système au sein d'un rack.
Commutateur de mode	Situé sur le panneau de commande avant. Sert à basculer le système entre le mode unifié et le mode divisé.

Blocs d'alimentation

Bloc d'alimentation CA (selon la tension en vigueur)	
Puissance	600 W
Tension	100–240 VAC (8,6 A–4,3 A)
Dissipation thermique	188 W
Appel de courant maximal	Dans des conditions de ligne typiques et dans toute la gamme ambiante de fonctionnement du système, l'appel de courant peut atteindre 55 A par bloc d'alimentation pendant un maximum de 10 ms.

Alimentation disponible pour les disques durs (par logement)

Consommation prise en charge pour l'alimentation des disques durs (en continu)	Jusqu'à 1,2 A à +5 V Jusqu'à 1,6 A à +12V
--	--

Alimentation EMM (par logement)

Puissance maximale consommée par EMM	11 W à +12 V
Puissance maximale disponible	100 W à +12 V
Puissance maximale disponible	1 W à +5 V

Caractéristiques physiques

Hauteur	8,68 cm (3,41 pouces)
Largeur	44,63 cm (17,57pouces)
Profondeur	60,20 cm (23,70 pouces)
Poids (configuration maximale)	28,39 kg (62,6 livres)
Poids (à vide)	8,84 kg (19,5 livres)

Environnement

REMARQUE : pour plus d'informations sur les mesures environnementales liées à différentes configurations particulières, voir www.dell.com/environmental_datasheets.

Température

En fonctionnement De 10 à 35 °C (de 50 à 95 °F) avec un gradient thermique maximal de 10 °C par heure

REMARQUE : pour les altitudes supérieures à 900 mètres (2 950 pieds), la température maximale de fonctionnement est réduite de 0,55°C (1°F) tous les 168 mètres (550 pieds).

Entreposage De -40 à 65 °C (de -40 à 149 °F) avec un gradient thermique maximal de 20 °C par heure

Humidité relative

En fonctionnement De 20 à 80 % (sans condensation) avec un gradient d'humidité maximal de 10 % par heure

Entreposage De 5 à 95 % (sans condensation)

Tolérance maximale aux vibrations

Environnement (suite)

En fonctionnement	0,25 G avec un balayage de 3 à 200 Hz pendant 15 minutes
Stockage	0,5 G avec un balayage de 3 à 200 Hz pendant 15 minutes
Choc maximal	
En fonctionnement	Une impulsion de choc de 31 G pendant un maximum de 2,6 ms sur l'axe z positif (une impulsion de chaque côté du système)
Entreposage	Six chocs consécutifs de 71 G pendant un maximum de 2 ms en positif et négatif sur les axes x, y et z (une impulsion de chaque côté du système)
Altitude	
En fonctionnement	De -16 à 3 048 m (de -50 à 10 000 pieds) REMARQUE : pour les altitudes supérieures à 900 mètres (2 950 pieds), la température maximale de fonctionnement est réduite de 0,55°C (1°F) tous les 168 mètres (550 pieds).
Entreposage	De -16 à 10 600 m (-50 à 35 000 pieds)
Contaminants en suspension dans l'air	
Classe	G2 ou inférieure selon la norme ISA-S71.04-1985

Dell™ PowerVault™
MD1200 Speichergehäuse
Handbuch zum Einstieg

Vorschriftenmodell Serie E03J



Anmerkungen, Vorsichtshinweise und Warnungen



ANMERKUNG: Eine ANMERKUNG macht auf wichtige Informationen aufmerksam, mit deren Hilfe Sie Ihr System besser nutzen können.



VORSICHTSHINWEIS: Ein VORSICHTSHINWEIS weist auf mögliche Gefahrenquellen hin, die Hardwareschäden oder Datenverlust zur Folge haben können, wenn die Anweisungen nicht befolgt werden.



WARNUNG: Durch eine WARNUNG werden Sie auf Gefahrenquellen hingewiesen, die materielle Schäden, Verletzungen oder sogar den Tod von Personen zur Folge haben können.

Irrtümer und technische Änderungen vorbehalten.

© 2009 Dell Inc. Alle Rechte vorbehalten.

Die Vervielfältigung oder Wiedergabe dieser Materialien in jeglicher Weise ohne vorherige schriftliche Genehmigung von Dell Inc. ist strengstens untersagt.

In diesem Text verwendete Marken: *Dell*, das *DELL* Logo, *PowerEdge*, *OpenManage* und *PowerVault* sind Marken von Dell Inc.

Alle anderen in dieser Dokumentation genannten Marken und Handelsbezeichnungen sind Eigentum der entsprechenden Hersteller und Firmen. Dell Inc. erhebt keinen Anspruch auf Markenzeichen und Handelsbezeichnungen mit Ausnahme der eigenen.

Vorschriftenmodell Serie E03J

April 2010

Teilnr. H497M

Rev. A01

Installation und Konfiguration

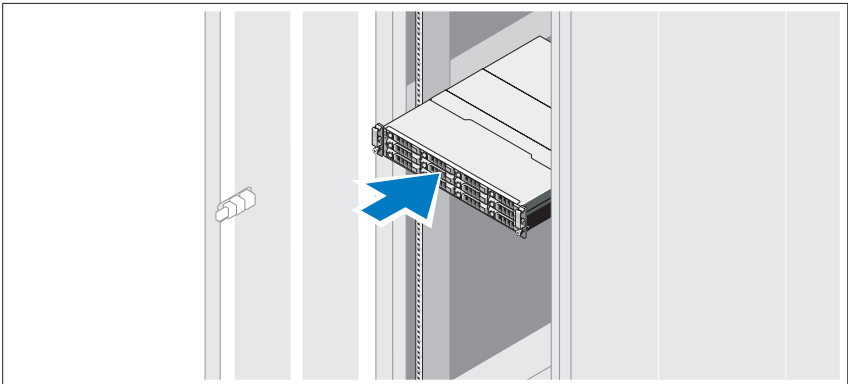
! WARNUNG: Lesen Sie vor dem Ausführen der folgenden Schritte die Sicherheitshinweise für das System.

Auspacken des Systems

Entnehmen Sie das System der Verpackung, und identifizieren Sie die einzelnen Komponenten.

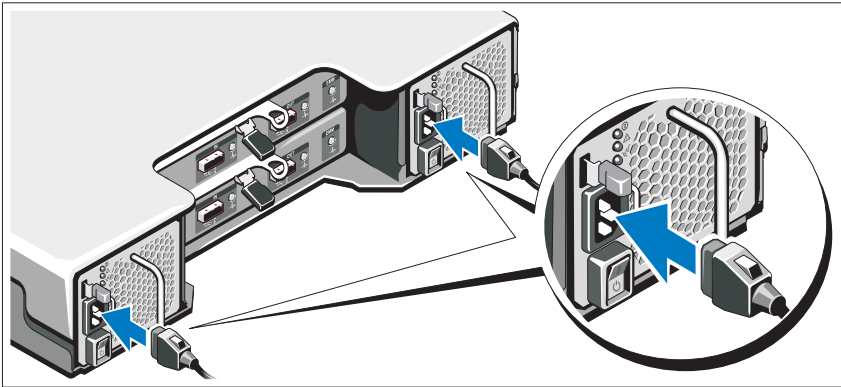
Einbau der Schienen und des Systems in ein Rack

△ VORSICHTSHINWEIS: Beim Einbau in ein geschlossenes oder ein Multi-Rack kann die Betriebsumgebungstemperatur im Rack die Raumtemperatur übersteigen. Deshalb sollten Sie die Geräte nur dort aufstellen, wo aufgrund der Raumbedingungen die vom Hersteller angegebene maximale Umgebungstemperatur im Rack nicht überschritten wird. Weitere Informationen finden Sie unter „Technische Daten“ auf Seite 43.



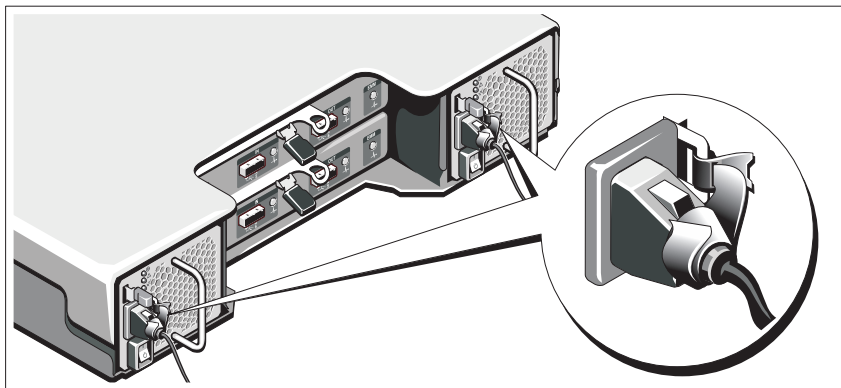
Lesen Sie vor der Montage der Schienen und dem Einbau des Systems zunächst die Sicherheitshinweise sowie die Rack-Montageanweisungen, die im Lieferumfang des Systems enthalten sind.

Anschließen der Stromversorgungskabel



Stellen Sie sicher, dass der Netzschalter auf der OFF (AUS)-Einstellung ist, bevor Sie die Stromversorgungskabel verbinden. Verbinden Sie das bzw. die Stromversorgungskabel mit dem System.

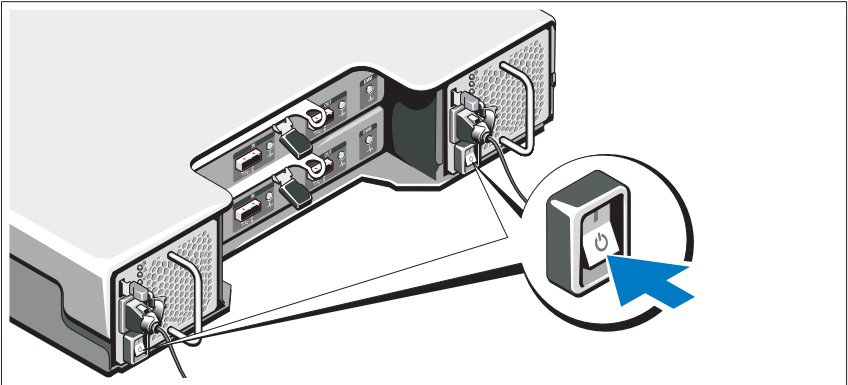
Sichern der Stromversorgungskabel




Bilden Sie mit dem(n) System-Stromversorgungskabel(n) wie abgebildet eine Schlaufe, und sichern Sie das/die Kabel mit dem beigegefügt Riemen an der Klammer.

Stecken Sie jedes Stromversorgungskabel in eine geerdete Steckdose oder an eine separate Spannungsquelle, etwa eine unterbrechungsfreien Stromversorgung (USV) oder einem Stromverteiler (PDU).

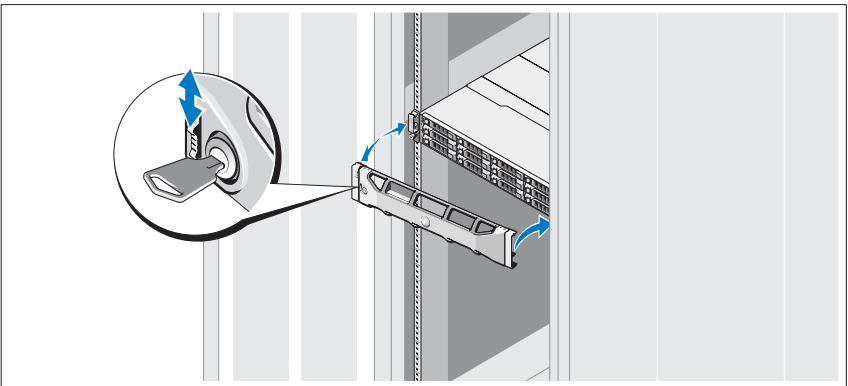
Einschalten des Systems



Schalten Sie den Netzschalter auf die Position ON (EIN). Die Betriebsanzeigen sollten aufleuchten.

 **ANMERKUNG:** Bevor Sie das System einschalten, stellen Sie sicher, dass das Speichergehäuse mit dem Server verbunden ist und der Modusschalter entweder auf Split- oder Unified-Betrieb eingestellt ist.

Anbringen der optionalen Frontblende



Montieren Sie die Frontblende (optional).

Weitere nützliche Informationen



WARNUNG: Beachten Sie die Sicherheits- und Betriebsbestimmungen, die mit dem Computer geliefert wurden. Garantiebestimmungen können als separates Dokument beigelegt sein.

- In der mit dem Rack gelieferten Dokumentation ist beschrieben, wie das System in ein Rack montiert wird.
- Im *Hardware-Benutzerhandbuch* finden Sie Informationen über Systemfunktionen, Fehlerbehebung im System und über den Einbau oder Austausch von Systemkomponenten. Sie finden dieses Dokument online unter support.dell.com/manuals.
- Alle im Lieferumfang des Systems enthaltenen Medien mit Dokumentation und Hilfsmitteln zur Konfiguration und Verwaltung des Systems, unter anderem diejenigen zum Betriebssystem, zur Systemverwaltungssoftware, zu den System-Updates und zu den mit dem System erworbenen Komponenten.



ANMERKUNG: Wenn auf der Website support.dell.com/manuals aktualisierte Dokumente vorliegen, lesen Sie diese immer zuerst, denn frühere Informationen werden damit gegebenenfalls ungültig.

NOM-Informationen (nur für Mexiko)

Die folgenden Informationen beziehen sich auf die in diesem Dokument beschriebenen Geräte und gründen auf der mexikanischen Norm NOM:

Importeur:	Dell Inc. de México, S.A. de C.V. Paseo de la Reforma 2620 -11º Piso Col. Lomas Altas 11950 México, D.F.
Modellnummer:	E03J
Netzspannung:	100–240 V CA
Frequenz:	50/60 Hz
Stromaufnahme:	8,6 A

Technische Daten

Laufwerke

SAS-Festplatten	Bis zu 12 hot-swap-fähige 3,5-Zoll-SAS-Festplatten (3,0 Gbps und 6,0 Gbps)
-----------------	--

Gehäuseverwaltungsmodule (EMMs)

EMMs	Ein oder zwei hot-swap-fähige Module mit Temperatursensoren und Alarm
------	---

Anschlussmöglichkeiten

Konfigurationen	<p>Unterstützung für jeweils eine der folgenden Konfigurationen:</p> <ul style="list-style-type: none">• Unified-Modus für direkten Anschluss von bis zu 12 Festplatten pro Gehäuse.<ul style="list-style-type: none">– Bis zu vier in Reihe geschaltete Speichergehäuse für insgesamt 48 Festplatten je Controlleranschluss und 96 Festplatten je Controller.– Maximale Konfiguration von zwei Dual Port Controllern je Server für insgesamt 192 Festplatten.– Redundante Pfadkonnektivität liefert redundante Datenpfade zu jedem Festplattenlaufwerk. Redundante Pfadkonfiguration unterstützt bis zu vier in Reihe geschaltete Speichergehäuse für insgesamt 48 Festplatten je Controller und 92 Festplatten je Server.• Split-Modus mit Dual-EMMs zum direkten Anschluss der Laufwerke 0 bis 5 und separaten direkten Anschluss der Laufwerke 6 bis 11. In der Konfiguration Split-Modus werden redundante Datenpfade nicht unterstützt.
-----------------	--

Redundant Array of Independent Disks (RAID, Redundante Anordnung unabhängiger Festplatten)

Controller	Host basierende RAID-Lösung benützt PowerEdge™ RAID Controller H800.
Verwaltung	RAID-Verwaltung benützt Dell Open-Manage™ Server Administrator 6.2 oder höher.

Rückwand-Platine

Anschlüsse	<ul style="list-style-type: none">• 12 Anschlüsse für SAS-Festplatten• Zwei Anschlüsse für Netzteil-/Lüftermodule• Zweimal EMM-Anschlüsse• Ein Anschluss für das Front-Bedienfeld mit LEDs und Gehäusemodusschalter
Sensoren	Zwei Temperatursensoren

Anschlüsse an der Rückseite

SAS-Anschlüsse (pro EMM)	<ul style="list-style-type: none">• Ein SAS IN-Anschluss zur Verbindung mit dem Host• Ein SAS OUT-Anschluss zur Erweiterung mit einem zusätzlichen Gehäuse <p>ANMERKUNG: SAS-Anschlüsse sind SFF-8086/SFF-8088-konform.</p>
Serieller Anschluss (pro EMM)	Ein 6-poliger UART Mini-DIN-Anschluss ANMERKUNG: Nur für technische Zwecke.

LED-Anzeigen

Vorderseite	<ul style="list-style-type: none">• Eine zweifarbige LED-Anzeige für den Systemstatus• Zwei einfarbige LED-Anzeigen für Betrieb und geteilte Betriebsart
Festplattenträger	Eine einfarbige Aktivitäts-LED Eine zweifarbige LED-Statusanzeige je Laufwerk

LED-Anzeigen (fortgesetzt)

EMM	Drei zweifarbige LED-Statusanzeigen, jeweils eine an den beiden EMM SAS-Ports und eine für den EMM-Status
Netzteil/Lüfter	Drei LED-Statusanzeigen für Netzteilstatus, Netzteil-/Lüfterfehler und Wechselstromstatus

Schalter

Systemidentifikationstaste	Befindet sich auf dem Bedienfeld der Vorderseite. Dieser Schalter wird verwendet, um ein System innerhalb eines Racks zu identifizieren.
Modusschalter	Befindet sich auf dem Bedienfeld an der Vorderseite. Dieser Schalter wird bedient, um das System von Unified- auf Split-Modus umzuschalten.

Netzteile

Wechselstromversorgung (je Netzteil)

Leistung	600 W
Spannung	100–240 V Wechselstrom (4,3-8,6 A)
Wärmeabgabe	188 W
Maximaler Einschaltstrom	Unter typischen Leitungsbedingungen und über den gesamten Umgebungsbetriebsbereich des Systems kann der Einschaltstrom 55 A pro Netzteil über einen Zeitraum von 10 ms oder kürzer erreichen.

Verfügbare Leistung für Festplatten (pro Schacht)

Unterstützte Leistungsaufnahme von Festplatten (konstant)	Bis zu 1,16 A bei +5 V Bis zu 1,6 A bei +12 V
---	--

EMM Leistung (pro Steckplatz)

Maximaler Stromverbrauch eines EMM	11 W bei +12 V
Maximal verfügbare Leistung	100 W bei +12 V
Maximal verfügbare Leistung	1 W bei +5 V Standby

Abmessungen und Gewicht

Höhe	8,68 cm
Breite	44,63 cm
Tiefe	60,20 cm
Gewicht (maximaler Ausbau)	28,39 kg
Gewicht (leer)	8,84 kg

Umgebungsbedingungen

ANMERKUNG: Weitere Informationen zu Umgebungsbedingungen bei verschiedenen Systemkonfigurationen finden Sie unter www.dell.com/environmental_datasheets.

Temperatur

Bei Betrieb	10 bis 35 °C bei einem max. Temperaturanstieg von 10 °C pro Stunde ANMERKUNG: Bei Höhen über 900 Meter verringert sich die maximale Betriebstemperatur um 1 °C/300 m.
-------------	---

Lagerung	-40° bis 65 °C bei einem max. Temperaturanstieg von 20 °C pro Stunde
----------	--

Relative Luftfeuchtigkeit

Während des Betriebs	20 % bis 80 % (nicht-kondensierend) mit einem Anstieg der Luftfeuchtigkeit von 10 % pro Stunde
----------------------	--

Lagerung	5 bis 95 % (nicht kondensierend)
----------	----------------------------------

Zulässige Erschütterung

Bei Betrieb	0,25 G bei 3-200 Hz, 15 min lang
Lagerung	0,5 G bei 3-200 Hz, 15 min lang

Umgebungsbedingungen (fortgesetzt)

Zulässige Stoßeinwirkung

Bei Betrieb

Ein Stoß von 31 G in der positiven z-Achse (ein Stoß auf jeder Seite des Systems) über einen Zeitraum von 2,6 ms in der Betriebsrichtung

Lagerung

Sechs nacheinander ausgeführte Stöße mit 71 G von bis zu 2 ms Dauer in positiver und negativer X-, Y- und Z-Richtung (ein Stoß auf jeder Seite des Systems)

Höhe über NN

Bei Betrieb

-16 bis 3 048 m

ANMERKUNG: Bei Höhen über 900 Meter verringert sich die maximale Betriebstemperatur um 1 °C/300 m.

Lagerung

-16 bis 10 600 m

Luftverschmutzungsklasse

Klasse

G2 oder niedriger gemäß ISA-S71.04-1985

Κουτιά συστοιχίας
δίσκων Dell™
PowerVault™ MD1200

Τα πρώτα βήματα με το
σύστημά σας

Σειρά μοντέλου κατά τους κανονισμούς E03J



Σημείωση, προσοχή και προειδοποίηση



ΣΗΜΕΙΩΣΗ: Η ΣΗΜΕΙΩΣΗ αφορά σημαντικές πληροφορίες που σας βοηθούν να χρησιμοποιείτε καλύτερα τον υπολογιστή σας.



ΠΡΟΣΟΧΗ: Η ένδειξη ΠΡΟΣΟΧΗ υποδεικνύει πιθανή βλάβη του υλικού ή απώλεια δεδομένων αν δεν ακολουθηθούν οι οδηγίες.



ΠΡΟΕΙΔΟΠΟΙΗΣΗ: Η ΠΡΟΕΙΔΟΠΟΙΗΣΗ υποδηλώνει δυνητική υλική ζημιά, σωματική βλάβη ή θάνατο.

Οι πληροφορίες αυτού του εγγράφου μπορεί να αλλάξουν χωρίς προειδοποίηση.

© 2009 Dell Inc. Με την επιφύλαξη παντός δικαιώματος.

Απαγορεύεται αυστηρώς η αναπαραγωγή αυτών των υλικών με οποιονδήποτε τρόπο χωρίς την έγγραφη άδεια της Dell Inc.

Εμπορικά σήματα που χρησιμοποιούνται στο παρόν κείμενο: Η επωνυμία *Dell*, το λογότυπο *DELL* και οι ονομασίες *PowerEdge*, *OpenManage* και *PowerVault* είναι εμπορικά σήματα της Dell Inc.

Άλλα εμπορικά σήματα και εμπορικές ονομασίες μπορεί να χρησιμοποιούνται στο παρόν έγγραφο αναφερόμενα είτε στους κατόχους των σημάτων και των ονομάτων είτε στα προϊόντα τους. Η Dell Inc. παραιτείται από κάθε δικαίωμα σε εμπορικά σήματα και εμπορικές ονομασίες τρίτων.

Σειρά μοντέλου κατά τους κανονισμούς E03J

Απρίλιος 2010

P/N H497M

Αναθ. A01

Εγκατάσταση και ρύθμιση παραμέτρων

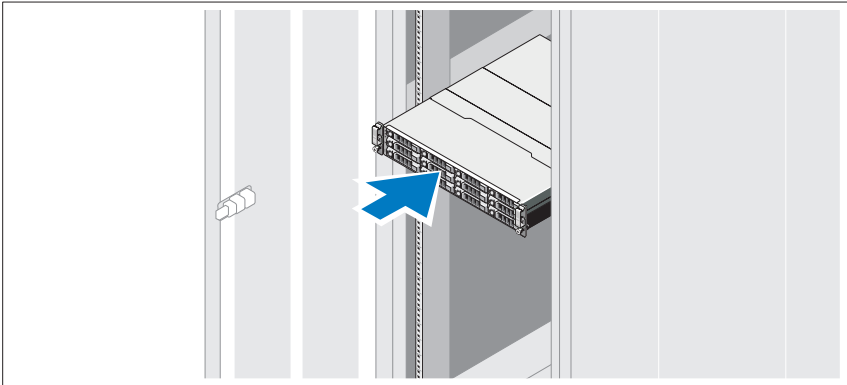
! ΠΡΟΕΙΔΟΠΟΙΗΣΗ: Προτού εκτελέσετε την παρακάτω διαδικασία, συμβουλευθείτε τις οδηγίες ασφάλειας που συνοδεύουν το σύστημά σας.

Άνοιγμα της συσκευασίας του συστήματος

Ανοίξτε τη συσκευασία του συστήματός σας και αναγνωρίστε κάθε αντικείμενο.

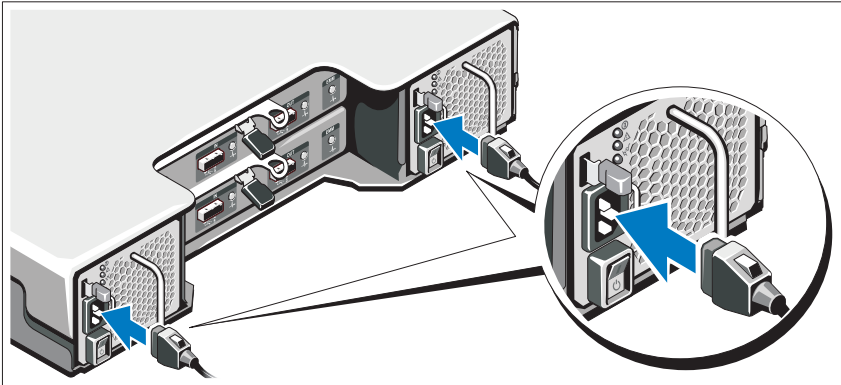
Τοποθέτηση των ραγών και του συστήματος σε rack

Δ ΠΡΟΣΟΧΗ: Αν τοποθετηθούν σε κλειστή ή πολλαπλή διάταξη rack, η θερμοκρασία περιβάλλοντος των rack σε λειτουργία μπορεί να είναι μεγαλύτερη από τη θερμοκρασία του περιβάλλοντος χώρου. Συνεπώς, θα πρέπει να λάβετε υπόψη την τοποθέτηση του εξοπλισμού σε περιβάλλον συμβατό με τη μέγιστη θερμοκρασία περιβάλλοντος (T_{ma}) που ορίζεται από τον κατασκευαστή. Για περισσότερες πληροφορίες, ανατρέξτε στην ενότητα «Τεχνικές προδιαγραφές» στη σελίδα 55.



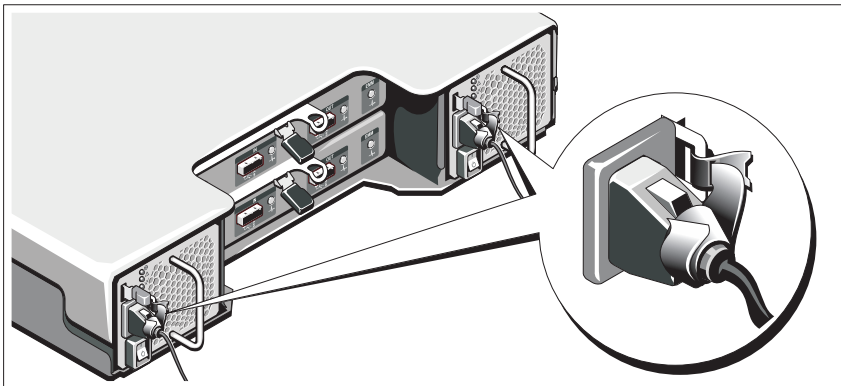
Συναρμολογήστε τις ράγες και εγκαταστήστε το σύστημα σε rack σύμφωνα με τις οδηγίες ασφάλειας και τις οδηγίες εγκατάστασης σε rack που παρέχονται με το σύστημά σας.

Σύνδεση των καλωδίων τροφοδοσίας



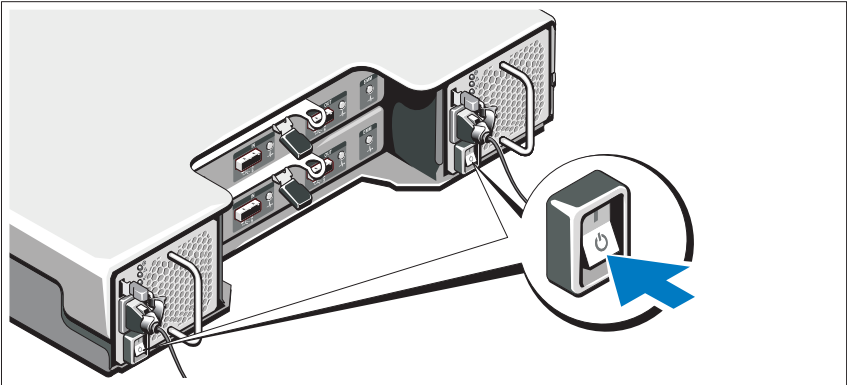
Βεβαιωθείτε ότι ο διακόπτης τροφοδοσίας είναι στη θέση OFF πριν συνδέσετε τα καλώδια τροφοδοσίας ρεύματος. Συνδέστε τα καλώδια τροφοδοσίας στο σύστημα.

Ασφάλιση των καλωδίων τροφοδοσίας



Κάμψτε το καλώδιο(α) τροφοδοσίας του συστήματος όπως φαίνεται στο σχήμα και στερεώστε το/τα στο στήριγμα χρησιμοποιώντας τον ιμάντα που παρέχεται. Βάλτε το φινι των καλωδίων ρεύματος σε γειωμένη πρίζα ή ξεχωριστή πηγή ρεύματος όπως π.χ. συσκευή αδιάλειπτης παροχής ρεύματος (UPS) ή μονάδα διανομής ρεύματος (PDU).

Ενεργοποίηση του συστήματος

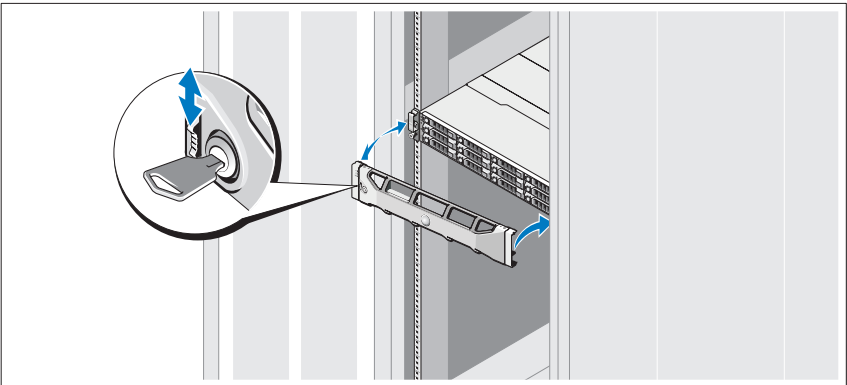


Πατήστε το διακόπτη τροφοδοσίας στη θέση ON. Ανάβουν οι λυχνίες λειτουργίας.




ΣΗΜΕΙΩΣΗ: Βεβαιωθείτε ότι το κουτί συστοιχίας δίσκων είναι συνδεδεμένο με το διακομιστή και ο διακόπτης λειτουργίας είναι ρυθμισμένος στη διαιρεμένη ή ενοποιημένη λειτουργία πριν ενεργοποιήσετε το σύστημα.

Τοποθέτηση της προαιρετικής στεφάνης συγκράτησης




Τοποθετήστε τη στεφάνη συγκράτησης (προαιρετικά).

Άλλες πληροφορίες που ενδέχεται να χρειαστείτε

 **ΠΡΟΕΙΔΟΠΟΙΗΣΗ:** Ανατρέξτε στις πληροφορίες σχετικά με την ασφάλεια και τους κανονισμούς που έχουν αποσταλεί με το σύστημά σας. Οι πληροφορίες για την εγγύηση ενδέχεται να συμπεριλαμβάνονται σε αυτό το έγγραφο ή να αποτελούν ξεχωριστό έγγραφο.

- Η αντίστοιχη τεκμηρίωση που συνοδεύει τη δική σας λύση για τοποθέτηση σε ράφι περιγράφει τον τρόπο τοποθέτησης του συστήματός σας σε ράφι.
- Το *Εγχειρίδιο κατόχου υλικού* παρέχει πληροφορίες σχετικά με τα χαρακτηριστικά του συστήματος και περιγράφει την αντιμετώπιση προβλημάτων του συστήματός σας και την εγκατάσταση ή την αντικατάσταση συστατικών στοιχείων του συστήματος. Το παρόν έγγραφο είναι διαθέσιμο ηλεκτρονικά στην τοποθεσία support.dell.com/manuals.
- Τυχόν δίσκοι CD/DVD που συνοδεύουν το σύστημά σας και παρέχουν τεκμηρίωση και εργαλεία για τη διαμόρφωση και τη διαχείριση του συστήματός σας, όπου συμπεριλαμβάνονται η τεκμηρίωση και τα εργαλεία για το λειτουργικό σύστημα, το λογισμικό διαχείρισης συστήματος, οι ενημερώσεις συστήματος και τα εξαρτήματα συστήματος που αγοράσατε μαζί με το σύστημά σας.

 **ΣΗΜΕΙΩΣΗ:** Ελέγχετε πάντοτε για ενημερωμένες εκδόσεις στην τοποθεσία support.dell.com/manuals και να διαβάζετε πρώτα τις ενημερωμένες εκδόσεις επειδή πολύ συχνά αντικαθιστούν τις πληροφορίες άλλων εγγράφων.

Πληροφορίες NOM (Μόνο για το Μεξικό)

Οι παρακάτω πληροφορίες παρέχονται για τη συσκευή που περιγράφεται στο παρόν έγγραφο, σύμφωνα με τις προδιαγραφές των επίσημων προτύπων του Μεξικού (NOM):

Εισαγωγέας:	Dell Inc. de México, S.A. de C.V. Paseo de la Reforma 2620 -11º Piso Col. Lomas Altas 11950 México, D.F.
Αριθμός μοντέλου:	E03J
Τάση παροχής:	100–240 V CA
Συχνότητα:	50/60 Hz
Κατανάλωση ρεύματος:	8,6 A

Τεχνικές προδιαγραφές

Μονάδες δίσκων

Σκληροί δίσκοι SAS

Έως και 12 σκληροί δίσκοι άμεσης σύνδεσης SAS 3,5 ιντσών (3,0 Gbps και 6,0 Gbps)

Μονάδες διαχείρισης κουτιού (EMM)

Μονάδες EMM

Μια ή δύο μονάδες με δυνατότητα άμεσης σύνδεσης με αισθητήρες θερμοκρασίας και ηχητική ειδοποίηση

Συνδεσιμότητα

Διαμορφώσεις

Υποστήριξη για οποιαδήποτε από τις παρακάτω διαμορφώσεις:

- Ενοποιημένη λειτουργία για άμεση συνδεσιμότητα σε 12 σκληρούς δίσκους ανά κουτί.
 - Έως και τέσσερα αλυσιδωτά συνδεδεμένα (daisy-chained) κουτιά συστοιχίας δίσκων για ένα σύνολο 48 σκληρών δίσκων ανά θύρα ελεγκτή και 96 σκληρών δίσκων ανά ελεγκτή.
 - Μέγιστη διαμόρφωση δύο δίθυρων ελεγκτών ανά διακομιστή για ένα σύνολο 192 μονάδων δίσκου.
 - Η συνδεσιμότητα εφεδρικής διαδρομής παρέχει εφεδρικές διαδρομές δεδομένων σε κάθε μονάδα σκληρού δίσκου. Η διαμόρφωση εφεδρικής διαδρομής υποστηρίζει έως και τέσσερα αλυσιδωτά συνδεδεμένα κουτιά συστοιχίας δίσκων για ένα σύνολο 48 σκληρών δίσκων ανά ελεγκτή και έως και 92 σκληρών δίσκων ανά διακομιστή.
- Η διαιρεμένη λειτουργία με διπλή μονάδα EMM παρέχει άμεση συνδεσιμότητα στις μονάδες δίσκου 0 έως 5 και ξεχωριστή άμεση συνδεσιμότητα στις μονάδες δίσκου 6 έως 11. Η διαμόρφωση διαιρεμένης λειτουργίας δεν υποστηρίζει εφεδρικές διαδρομές δεδομένων.

Πλεονάζουσα Συστοιχία Ανεξάρτητων Δίσκων (RAID)

Ελεγκτής	Υποστήριξη RAID βασισμένων σε κεντρικό υπολογιστή με τη χρήση ελεγκτή RAID PowerEdge™ H800
Διαχείριση	Διαχείριση RAID με τη χρήση Διαχειριστή Διακομιστή Dell OpenManage™ έκδοσης 6.2 ή μεταγενέστερης

Πίσω πίνακας

Θύρες	<ul style="list-style-type: none">• 12 θύρες σκληρού δίσκου SAS• Δύο θύρες τροφοδοτικών/ανεμιστήρα ψύξης• Δύο ζεύγη θυρών EMM• Μία θύρα πίνακα ελέγχου για τις μπροστινές φωτεινές ενδείξεις LED και διακόπτης κατάστασης λειτουργίας κουτιού
Αισθητήρες	Δύο αισθητήρες θερμοκρασίας

Θύρες πίσω πλευράς

Θύρες SAS (ανά EMM)	<ul style="list-style-type: none">• Μία θύρα SAS IN για σύνδεση στην κεντρική μονάδα• Μία θύρα SAS OUT για επέκταση σε πρόσθετο κουτί <p>ΣΗΜΕΙΩΣΗ: Οι θύρες SAS είναι συμβατές με SFF-8086/SFF-8088.</p>
Σειριακή θύρα (ανά EMM)	Μία θύρα 6 ακίδων UART mini-DIN ΣΗΜΕΙΩΣΗ: Μόνο για χρήση από τεχνικούς.

Λυχνίες LED

Μπροστινό μέρος	<ul style="list-style-type: none">• Μία δίχρωμη λυχνία LED για την κατάσταση του συστήματος• Δύο μονόχρωμες λυχνίες LED για την τροφοδοσία και τη διαιρεμένη λειτουργία
Θήκη μονάδας σκληρού δίσκου	Μία μονόχρωμη λυχνία LED για τη δραστηριότητα Μία δίχρωμη λυχνία LED για την κατάσταση ανά μονάδα δίσκου
Μονάδα EMM	Τρεις δίχρωμες λυχνίες LED για την κατάσταση, μία από τις οποίες για τις δύο θύρες SAS της μονάδας EMM και μία για την κατάσταση της μονάδας EMM
Τροφοδοτικό/ανεμιστήρας ψύξης	Τρεις λυχνίες LED για την κατάσταση της παροχής τροφοδοσίας, για σφάλμα στην παροχή τροφοδοσίας/ανεμιστήρα και για την κατάσταση AC

Διακόπτης

Κουμπί αναγνώρισης συστήματος	Βρίσκεται στον εμπρόσθιο πίνακα ελέγχου. Αυτό το κουμπί χρησιμοποιείται για να εντοπίσει ένα σύστημα σε ένα rack
Διακόπτης λειτουργίας	Βρίσκεται στον εμπρόσθιο πίνακα ελέγχου. Χρησιμοποιείται για να περνά το σύστημα από την ενοποιημένη στη διαιρεμένη λειτουργία και αντίστροφα

Τροφοδοτικά

Τροφοδοσία AC (ανά παροχή τροφοδοσίας)	
Ισχύς σε watt	600 W
Τάση	100–240 VAC (8,6 A–4,3 A)
Έκλυση θερμότητας	188 W
Μέγιστο ρεύμα εισροής	Κάτω από τυπικές συνθήκες γραμμής και πάνω από την περιοχή λειτουργίας περιβάλλοντος ολόκληρου του συστήματος, το ρεύμα εισροής μπορεί να αγγίξει τα 55 A ανά παροχή τροφοδοσίας για 10 ms ή λιγότερο

Διαθέσιμη τροφοδοσία σκληρού δίσκου (ανά υποδοχή)

Υποστηριζόμενη κατανάλωση τροφοδοσίας σκληρού δίσκου (συνεχής)	Έως και 1,16 A σε +5 V Έως και 1,6 A σε +12 V
--	--

Ισχύς EMM (ανά θύρα)

Μέγιστη ισχύς που καταναλώνεται από τη μονάδα EMM	11 W σε +12 V
Μέγιστη διαθέσιμη ισχύς	100 W σε +12 V
Μέγιστη διαθέσιμη ισχύς	1 W σε +5 V (κατάσταση αναμονής)

Φυσικά χαρακτηριστικά

Ύψος	8,68 mm (3,41 in)
Πλάτος	44,63 mm (17,57 in)
Βάθος	60,20 cm (23,70 in)
Βάρος (μέγιστη διαμόρφωση)	28,39 kg (62,6 lb)
Βάρος (κενό)	8,84 kg (19,5 lb)

Χαρακτηριστικά περιβάλλοντος

ΣΗΜΕΙΩΣΗ: Για επιπλέον πληροφορίες σχετικά με τις περιβαλλοντικές μετρήσεις για συγκεκριμένες διαμορφώσεις συστήματος, επισκεφτείτε τη διεύθυνση www.dell.com/environmental_datasheets.

Θερμοκρασία

Κατά τη λειτουργία	από 10° έως 35°C, με μέγιστο ρυθμό μεταβολής της θερμοκρασίας τους 10°C/ώρα ΣΗΜΕΙΩΣΗ: Για υψόμετρο άνω των 900 μέτρων, η μέγιστη θερμοκρασία λειτουργίας ελαττώνεται ονομαστικά κατά 7°C ανά 168 μέτρα.
--------------------	---

Κατά την αποθήκευση	από -40° έως 65°C, με μέγιστο ρυθμό μεταβολής της θερμοκρασίας τούς 20°C ανά ώρα
---------------------	--

Χαρακτηριστικά περιβάλλοντος (συνέχεια)

Σχετική υγρασία

Κατά τη λειτουργία 20% έως 80% (χωρίς συμπίκνωση) με μέγιστο ρυθμό μεταβολής της υγρασίας 10% ανά ώρα

Κατά την αποθήκευση 5% έως 95% (χωρίς συμπίκνωση)

Μέγιστη ταλάντευση

Κατά τη λειτουργία 0,25 G στα 3–200 Hz για 15 λεπτά

Κατά την αποθήκευση 0,5 G στα 3–200 Hz για 15 λεπτά

Μέγιστη δόνηση

Κατά τη λειτουργία Ένας παλμός δόνησης στο θετικό τμήμα του άξονα z (ένας παλμός σε κάθε πλευρά του συστήματος) των 31 G για έως και 2,6 ms προς τις λειτουργικές κατευθύνσεις

Κατά την αποθήκευση Έξι διαδοχικά εκτελεσμένοι παλμοί δόνησης στο θετικό και αρνητικό τμήμα των αξόνων x, y και z (ένας παλμός σε κάθε πλευρά του συστήματος) των 71 G για έως και 2 ms

Υψόμετρο

Κατά τη λειτουργία από –16 έως 3.048 μέτρα

ΣΗΜΕΙΩΣΗ: Για υψόμετρο άνω των 900 μέτρων, η μέγιστη θερμοκρασία λειτουργίας ελαττώνεται ονομαστικά κατά 7°C ανά 168 μέτρα.

Κατά την αποθήκευση από –16 έως 10.600 μέτρα

Επίπεδα ρύπων στην ατμόσφαιρα

Κατηγορία G2 ή χαμηλότερο, όπως ορίζεται από το ISA-S71.04-1985

Obudowy pamięci masowych
Dell™ PowerVault™ MD1200

Rozpoczęcie
pracy z komputerem

Model Seria E03J



Uwagi, przestrogi i ostrzeżenia



UWAGA: UWAGA oznacza ważną wiadomość, która pomoże lepiej wykorzystać komputer.



PRZESTROGA: PRZESTROGA wskazuje na ryzyko uszkodzenia sprzętu lub utraty danych w razie nieprzestrzegania instrukcji.



OSTRZEŻENIE: OSTRZEŻENIE informuje o sytuacjach, w których występuje ryzyko uszkodzenia mienia, odniesienia obrażeń ciała lub śmierci.

Informacje zawarte w tym dokumencie mogą zostać zmienione bez uprzedzenia.

© 2009 Dell Inc. Wszelkie prawa zastrzeżone.

Powielanie tych materiałów w jakiegokolwiek formie bez pisemnej zgody firmy Dell Inc. jest surowo zabronione.

Znaki towarowe użyte w tekście: *Dell*, logo *DELL*, *PowerEdge*, *OpenManage* i *PowerVault* są znakami towarowymi firmy Dell Inc.

Tekst może zawierać także inne znaki handlowe i nazwy handlowe, odnoszące się do podmiotów posiadających prawa do tych znaków i nazw lub do ich produktów. Firma Dell Inc. nie rości sobie żadnych praw do znaków i nazw handlowych innych niż jej własne.

Model Seria E03J

Kwiecień 2010

Nr ref. H497M

Wersja A01

Instalacja i konfiguracja

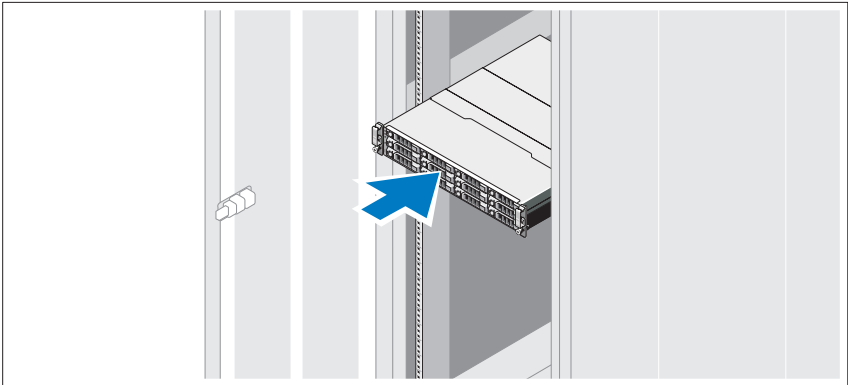
⚠ OSTRZEŻENIE: Przed rozpoczęciem wykonywania poniższej procedury zapoznaj się z instrukcjami dotyczącymi bezpieczeństwa dołączonymi do komputera.

Rozpakowanie komputera

Rozpakuj komputer i zidentyfikuj jego poszczególne elementy.

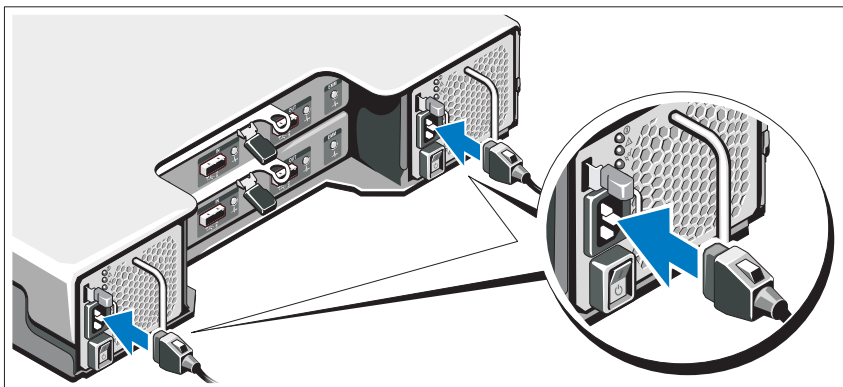
Instalowanie przewodnic i zestawu komputerowego w szafie typu rack

⚠ PRZESTROGA: W przypadku instalacji w zamkniętej szafie typu rack lub szafie zawierającej wiele urządzeń, robocza temperatura szafy może być wyższa, niż temperatura pomieszczenia. Dlatego należy instalować sprzęt w otoczeniu spełniającym wymagania dotyczące maksymalnej temperatury otoczenia (T_{ma}) określonej przez producenta. Aby uzyskać dalsze informacje, zobacz „Specyfikacja techniczna” na stronie 67.



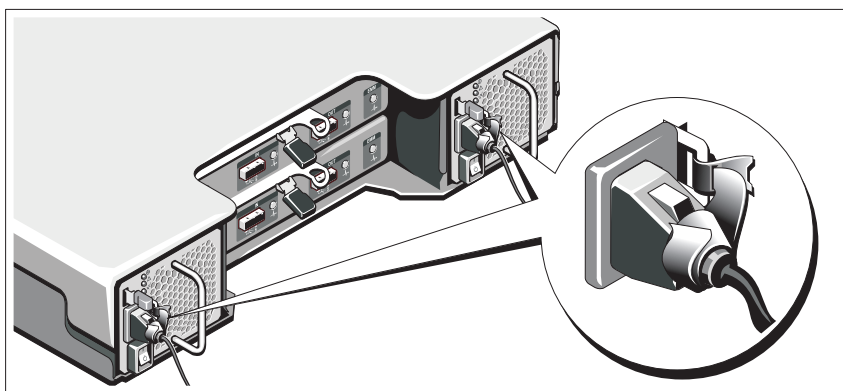
Zamontuj przewodnice i zainstaluj komputer w szafie typu rack zgodnie z instrukcjami dotyczącymi bezpieczeństwa oraz instrukcjami dotyczącymi instalacji szafy typu rack dostarczonymi wraz z komputerem.

Podłączenie kabli zasilania



Upewnij się, że włącznik zasilania znajduje się w położeniu WYŁ. przed podłączeniem kabli zasilania. Podłącz kable zasilania do komputera.

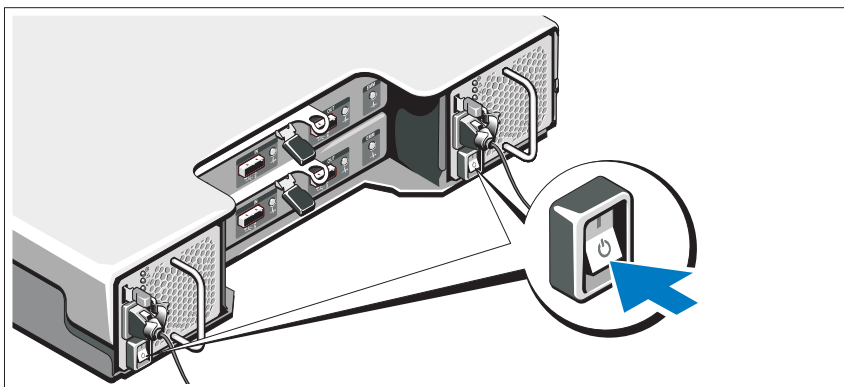
Zamocowanie kabla (kablów) zasilania




Zegnij kabel (kable) zasilania komputera w pętlę, w sposób przedstawiony na rysunku i zamocuj kabel na wsporniku, używając załączonej opaski.

Następnie podłącz drugą końcówkę kabli zasilania do uziemionego gniazdka elektrycznego lub oddzielnego źródła zasilania, np. do zasilania bezprzerwowego (UPS) lub do jednostki rozdziału zasilania (PDU).

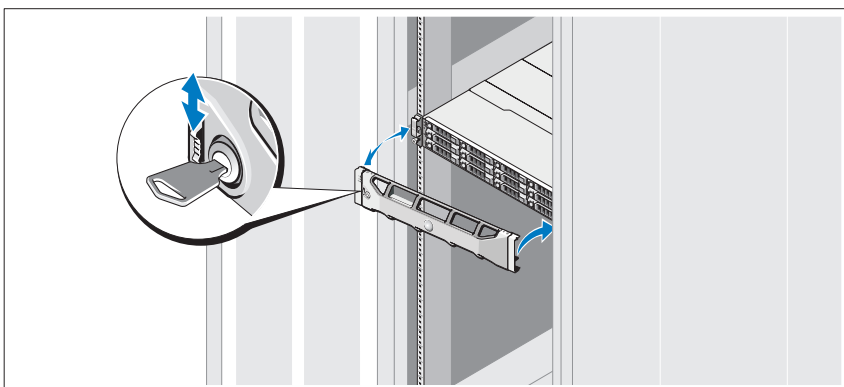
Włączanie komputera



Wciśnij włącznik zasilania w położenie WŁ. Powinny zaświecić się wskaźniki zasilania.


 **UWAGA:** Upewnij się, że obudowa pamięci masowej jest podłączona do serwera i przełącznik trybu jest ustawiony na tryb „split” lub „unified” przed włączeniem systemu.

Instalowanie opcjonalnej osłony



Zamontuj osłonę (opcjonalna).

Inne przydatne informacje

 **OSTRZEŻENIE:** Zobacz uwagi dotyczące bezpieczeństwa i przepisów prawnych w dokumencie dostarczonym wraz z zestawem komputerowym. Informacje dotyczące gwarancji mogą zostać zamieszczone w tym dokumencie lub dostarczone jako oddzielny dokument.

- Dokumentacja dołączona do szafy typu rack przedstawia sposób montowania na niej komputera.
- *Instrukcja użytkownika sprzętu* zawiera informacje o funkcjach komputera i opis sposobów rozwiązywania problemów zaistniałych podczas jego użytkowania, a także instrukcje dotyczące instalacji lub wymiany jego elementów. Dokument ten jest dostępny w trybie online na stronie support.dell.com/manuals.
- Wszystkie nośniki dostarczone z zestawem komputerowym zawierające dokumentację i narzędzia do konfiguracji komputera oraz zarządzania nim, wliczając te, które dotyczą systemu operacyjnego, oprogramowania do zarządzania systemem, aktualizacji systemu oraz elementów nabytych wraz z komputerem.



UWAGA: Należy zawsze sprawdzać, czy pojawiły się nowe aktualizacje na stronie support.dell.com/manuals i czytać je, ponieważ aktualizacje często pojawiają się na stronie internetowej z wyprzedzeniem w stosunku do innych dokumentów.

Informacje dotyczące NOM (tylko Meksyk)

Informacje przedstawione poniżej dotyczą urządzenia opisanego w niniejszym dokumencie i są zgodne z wymogami standardowych norm obowiązujących w Meksyku (NOM):

Importer: Dell Inc. de México, S.A. de C.V.
Paseo de la Reforma 2620 -11º Piso
Col. Lomas Altas
11950 México, D.F.

Numer modelu: E03J
Napięcie zasilania: 100–240 V prądu zmiennego
Częstotliwość: 50/60 Hz
Pobór prądu: 8,6 A

Specyfikacja techniczna

Napędy

Dyski twarde SAS	Do 12 3,5-calowych dysków twardej SAS „podłączanych na gorąco” (3,0 Gbps i 6,0 Gbps)
------------------	--

Moduły zarządzania obudowami (EMM)

EMM	Jeden lub dwa moduły „podłączane na gorąco” zawierające czujniki temperatury i alarm dźwiękowy
-----	--

Podłączanie

Konfiguracje	<p>Obsługa jednej z następujących konfiguracji:</p> <ul style="list-style-type: none">• Tryb „Unified” do bezpośredniej łączności z 12 dyskami twardymi na obudowę.<ul style="list-style-type: none">– Do czterech połączonych kaskadowo obudów pamięci masowych obsługujących do 48 dysków twardej na port kontrolera i 96 dysków twardej na kontroler.– Maksymalna konfiguracja dwóch kontrolerów dwuportowych na serwer 192 dysków.– Łączność przy użyciu nadmiarowych ścieżek danych zapewnia nadmiarowe ścieżki danych dla każdego dysku twardego. Nadmiarowa konfiguracja ścieżek obsługuje do czterech kaskadowych obudów pamięci masowych dla 48 dysków twardej na kontroler i 92 dysków twardej na serwer.• Tryb „Split” z podwójnym EMM zapewnia bezpośrednie połączenie do dysków 0 przez 5 i odrębną bezpośrednią łączność do dysków 6 do 11. Konfiguracja trybu „Split” nie obsługuje nadmiarowych ścieżek danych.
--------------	--

Nadmiarowa macierz niezależnych dysków (RAID)

Kontroler	Obsługa macierzy RAID przy użyciu kontrolera RAID PowerEdge™ H800
Zarządzanie	Zarządzanie RAID przy użyciu oprogramowania Dell OpenManage™ Server Administrator 6.2 lub nowszego

Karta Back-Plane

Złącza	<ul style="list-style-type: none">• 12 złączy dla dysków twardych SAS• Dwa złącza dla zasilacza i modułu wentylatora• Dwa zestawy złączy EMM• 1 złącze panelu sterowania dla diody LED umieszczonej z przodu oraz przełącznik trybu obudowy pamięci
Czujniki	Dwa czujniki temperatury

Złącza na panelu tylnym

Złącza SAS (dla każdego modułu EMM)	<ul style="list-style-type: none">• 1 złącze SAS „IN” (wejście) dla podłączenia do hosta• 1 złącze SAS „OUT” (wyjście) pozwalające na rozbudowę przy użyciu dodatkowej obudowy <p>UWAGA: Złącza SAS są zgodne ze standardem SFF-8086/SFF-8088.</p>
Złącza szeregowo (dla każdego modułu EMM)	Jedno 6-stykowe złącze UART mini-DIN UWAGA: Wyłącznie do użytku technicznego.

Wskaźniki LED

Panel przedni	<ul style="list-style-type: none">• Jeden dwukolorowy wskaźnik LED informujący o statusie systemu• 2 jednokolorowe wskaźniki LED dla trybu zasilania i podziału
Nośnik dysku twardego	Jedna jednokolorowa dioda LED informująca o pracy systemu 1 dwukolorowy wskaźnik LED informujący o statusie każdego dysku

Wskaźniki LED (ciąg dalszy)

EMM	3 dwukolorowe wskaźniki statusu LED, jeden dla każdego z dwóch portów EMM SAS i jeden informujący o statusie modułu EMM
Zasilacz/wentylator	Trzy wskaźniki statusu LED informujące o statusie zasilacza, awarii zasilacza/wentylatora i statusie zasilania prądem zmiennym

Przełącznik

Przycisk identyfikacji systemu	Umieszczony na przednim panelu sterowania. Ten przycisk jest używany do lokalizacji systemu w szafie
Przełącznik trybu	Umieszczony na przednim panelu sterowania. Używany do przełączania działania systemu w trybie „unified” lub „split”

Zasilanie

Zasilacz prądu zmiennego (na zasilacz)

Moc	600 W
Napięcie	100 – 240 V AC (8,6 A – 4,3 A)
Emisja ciepła	188 W
Maks. natężenie prądu przy włączeniu	Przy typowym zasilaniu i w całym dozwolonym zakresie warunków pracy systemu natężenie prądu przy włączeniu może osiągnąć 55 A na zasilacz przez 10 ms lub krócej

Dostępne zasilanie dysku twardego (dla każdego gniazda)

Obsługiwane zużycie prądu dla dysków twardych (ciągłe)	Do 1,16 A przy + 5 V Do 1,6 A przy +12 V
--	---

Zasilanie EMM (na gniazdo)

Maksymalne zużycie energii przez EMM	11 W przy +12 V
Maksymalna dostępna moc	100 W przy +12 V
Maksymalna dostępna moc	1 W przy + 5 V

Cechy fizyczne

Wysokość	8,68 cm (3,41 cala)
Szerokość	44,63 cm (17,57 cala)
Głębokość	60,20 cm (23,70 cala)
Ciężar (przy maksymalnej konfiguracji)	28,39 kg (62,6 funta)
Ciężar (bez wyposażenia)	8,84 kg (19,5 funta)

Warunki otoczenia

UWAGA: W celu uzyskania dodatkowych informacji o warunkach otoczenia przewidzianych dla poszczególnych konfiguracji systemu należy odwiedzić stronę www.dell.com/environmental_datasheets.

Temperatura:

W trakcie pracy	Od 10 do 35°C przy maksymalnym gradiencie temperaturowym wynoszącym 10°C na godzinę UWAGA: W przypadku wysokości powyżej 899,15 m maksymalna temperatura, w jakiej urządzenie może pracować, obniża się o 17,22°C na każde 167,64 m.
-----------------	--

Przechowywanie	Od -40 do 65°C przy maksymalnym gradiencie temperaturowym wynoszącym 20°C na godzinę
----------------	--

Wilgotność względna

W trakcie pracy	Od 20% do 80% (bez kondensacji) przy maksymalnym gradiencie wilgotności wynoszącym 10% na godzinę
Przechowywanie	Od 5% do 95% (bez kondensacji)

Maksymalne drgania

W trakcie pracy	0,25 G przy częstotliwości 3 – 200 Hz przez 15 min.
Przechowywanie	0,5 G przy częstotliwości 3 - 200 Hz przez 15 min

Warunki otoczenia (ciąg dalszy)

Maksymalny wstrząs

W trakcie pracy Jeden impuls wstrząsowy na dodatniej osi Z (jeden wstrząs po każdej stronie systemu) o sile 31 G, trwający przez 2,6 ms w kierunkach działania

Przechowywanie Sześć kolejnych impulsów wstrząsowych na dodatniej i ujemnej stronie osi X, Y, Z (jeden wstrząs po każdej stronie systemu) o sile 71 G, trwających do 2 ms

Wysokość

W trakcie pracy od -16 do 3 048 m
UWAGA: W przypadku wysokości powyżej 899,15 m maksymalna temperatura, w jakiej urządzenie może pracować, obniża się o 17,22°C na każde 167,64 m.

Przechowywanie Od -16 do 10 600 m

Poziom zanieczyszczeń w powietrzu

Klasa G2 lub niższa, wg definicji w ISA-S71.04-1985

Корпуса хранилищ Dell™
PowerVault™ MD1200

**Приступая к работе с
системой**

Модель серии E03J согласно
нормативной документации



Заметки, предупреждения и предостережения



ПРИМЕЧАНИЕ. ПРИМЕЧАНИЕ указывает на важную информацию, которая поможет использовать компьютер более эффективно.



ВНИМАНИЕ. ВНИМАНИЕ указывает на риск повреждения оборудования или потери данных в случае несоблюдения инструкций.



ПРЕДУПРЕЖДЕНИЕ! ПРЕДУПРЕЖДЕНИЕ указывает на потенциальную опасность повреждения оборудования, получения легких травм или угрозу для жизни.

Информация, содержащаяся в данном документе, может быть изменена без предварительного уведомления.

© 2009 Dell Inc. Все права защищены.

Воспроизведение материалов данного руководства в любой форме без письменного разрешения корпорации Dell Inc. строго запрещается.

В настоящем документе используются товарные знаки: *Dell*, логотип *DELL*, *PowerEdge*, *OpenManage* и *PowerVault* являются товарными знаками корпорации Dell Inc.

Остальные товарные знаки и названия продуктов могут использоваться в данном документе для обозначения компаний, заявляющих права на эти товарные знаки и названия, или продуктов этих компаний. Dell Inc. не претендует на права собственности в отношении каких-либо товарных знаков и торговых наименований, кроме своих собственных.

Модель серии E03J согласно нормативной документации

Апрель 2010 г.

P/N H497M

Ред. A01

Установка и конфигурирование

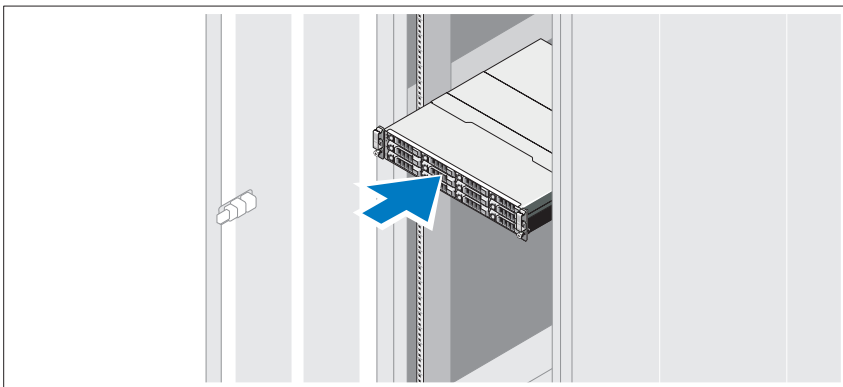
⚠ ПРЕДУПРЕЖДЕНИЕ! Перед тем как приступить к выполнению следующей процедуры, прочитайте инструкции по технике безопасности, прилагаемые к системе.

Распаковка системы

Распакуйте систему и идентифицируйте каждый элемент.

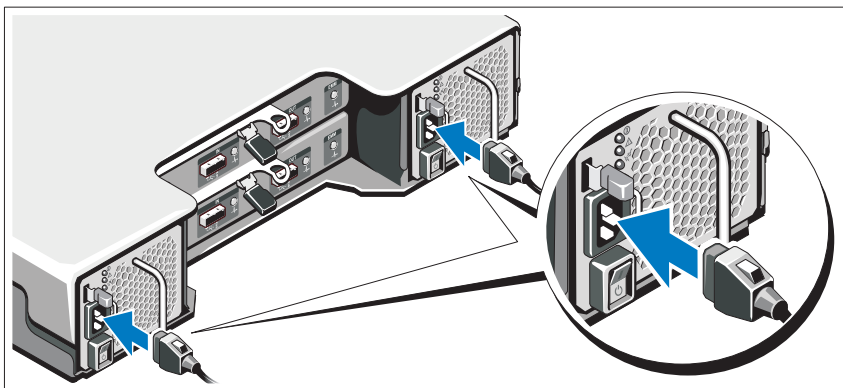
Установка направляющих кронштейнов и системы в стойку

⚠ ВНИМАНИЕ! При установке в закрытой или предназначенной для нескольких устройств стойке в сборе рабочая температура окружающего воздуха в стойке может быть выше, чем в помещении. Поэтому необходимо рассмотреть возможность установки оборудования в среде, максимальная температура окружающего воздуха ($T_{\text{ма}}$) в которой соответствует температуре, указанной производителем. Дополнительные сведения см. в «Технические характеристики» на стр. 79.



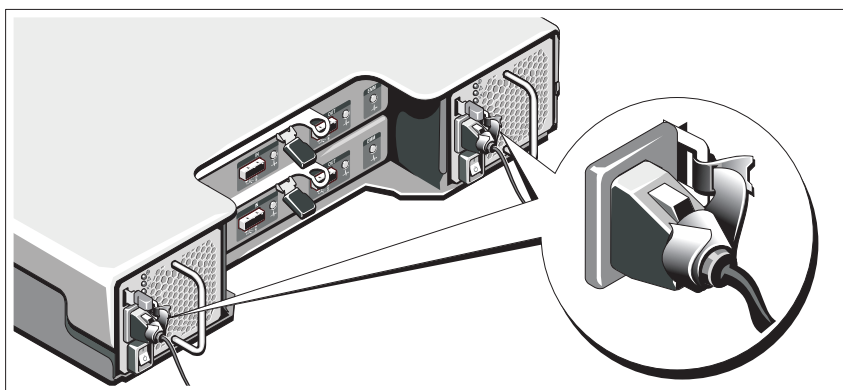
Смонтируйте направляющие кронштейны и установите систему в стойку согласно инструкциям по технике безопасности и инструкциям по установке стойки. Эти инструкции прилагаются к системе.

Подключение шнура(ов) питания



Перед подключением шнуров питания убедитесь, что переключатель питания находится в положении ВЫКЛ. Подсоедините шнур(ы) питания к системе.

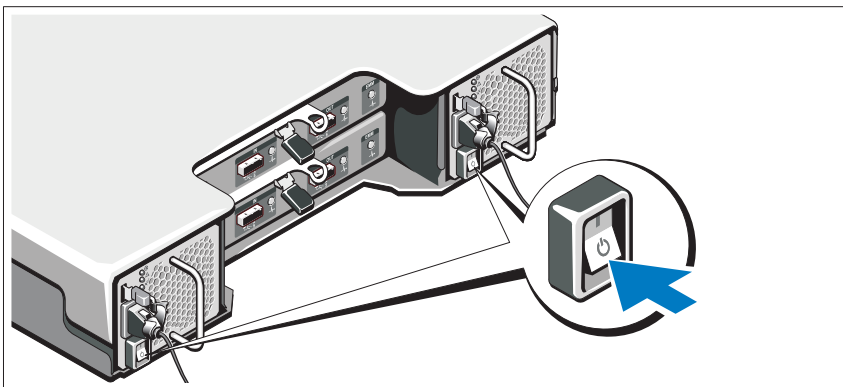
Фиксация шнура(ов) питания




Изогните шнур(ы) питания системы, как показано на рисунке, и надежно прикрепите его (их) к скобке прилагаемой полоской.

Подключите другой конец шнура(ов) питания к заземленной розетке или отдельному источнику питания, например источнику бесперебойного питания или блоку распределения питания.

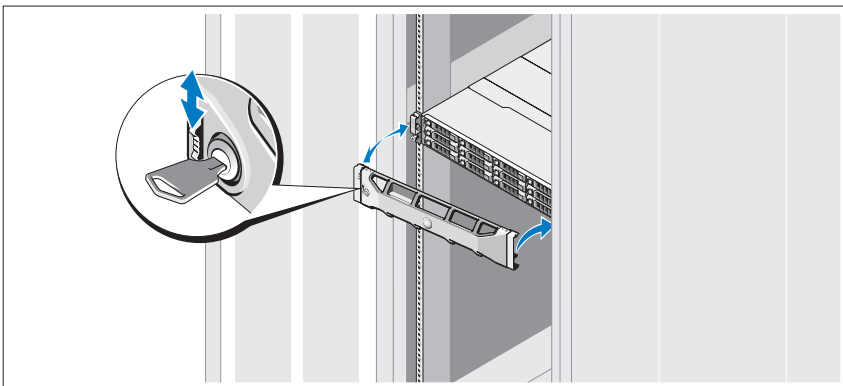
Включение системы



Нажатием установите переключатель питания в положение ВКЛ. Должны загореться индикаторы мощности.

 **ПРИМЕЧАНИЕ.** Перед включением системы убедитесь, что корпус хранилища подключен к серверу, а переключатель режимов установлен на отдельный или унифицированный режим.

Установка дополнительной лицевой панели



Установите лицевую панель (дополнительно).

Прочая полезная информация



ПРЕДУПРЕЖДЕНИЕ! Прочитайте документацию по безопасности и соответствию нормативам. Она предоставляется вместе с системой. Гарантийная информация может входить в состав данного документа или предоставляться в виде отдельного документа.

- В документации на стойку, поставляемой в комплекте со стойкой, содержатся инструкции по установке системы в эту стойку.
- В *Руководстве по эксплуатации оборудования* содержится информация о характеристиках системы, порядке устранения неисправностей системы и установке или замене ее компонентов. Данный документ доступен на веб-странице **support.dell.com/manuals**.
- Любой носитель, поставляемый в комплекте с системой, содержащий документацию и программные средства для настройки системы и управления ею, включая компоненты, относящиеся к операционной системе, ПО для управления системой и обновления системы, а также компоненты, приобретенные вместе с системой.



ПРИМЕЧАНИЕ. Обязательно проверяйте обновления на веб-странице **support.dell.com/manuals** и предварительно читайте обновления, поскольку они нередко заменяют информацию, содержащуюся в других документах.

Информация NOM (только для Мексики)

В соответствии с требованиями официальных мексиканских стандартов (NOM) на устройстве, описанном в данном документе, указывается следующая информация.

Импортер:	Dell inc. de México, S.A. de C.V. Paseo de la Reforma 2620 -11° Piso Col. Lomas Altas 11950 México, D.F.
Номер модели:	E03J
Напряжение в сети:	100–240 В переменного тока
Частота:	50/60 Гц
Потребляемый ток:	8,6 А

Технические характеристики

Накопители

Жесткие диски SAS	До 12 3,5-дюймовых жестких дисков SAS, с возможностью горячей замены (3,0 и 6,0 Гбит/с)
-------------------	---

Модули управления корпусом (EMM)

Модули EMM	Один или два модуля с возможностью горячей замены, оснащенные температурными датчиками и звуковым сигналом
------------	--

Возможности подключения

Конфигурации

Поддержка любой из следующих конфигураций:

- Унифицированный режим для прямого подключения до 12 жестких дисков на каждый корпус.
 - До четырех последовательно подключенных корпусов хранилищ (в совокупности 48 жестких дисков на каждый порт контроллера и 96 жестких дисков на каждый контроллер).
 - Максимальная конфигурация двух двухпортовых контроллеров на каждый сервер (в совокупности 192 накопителя).
 - Возможность подключения по избыточному пути обеспечивает избыточные пути доступа к данным для каждого жесткого диска. Конфигурация избыточного пути поддерживает до четырех последовательно соединенных корпусов хранилищ (в совокупности 48 жестких дисков на каждый контроллер и 92 жестких диска на каждый сервер).
- Раздельный режим с двойными ЕММ обеспечивает возможность прямого подключения к накопителям с 0 по 5 и отдельную возможность прямого подключения к накопителям 6 и 11. Конфигурация раздельного режима не поддерживает избыточные пути доступа к данным.

Redundant Array of Independent Disks (массив независимых дисковых накопителей с избыточностью)

Контроллер	Поддержка RAID на основе хост-системы с использованием контроллера PowerEdge™ RAID H800
Управление	Управление массивом RAID с помощью Dell OpenManage™ Server Administrator версии 6.2 или более поздней.

Back-Plane Board

Разъемы	<ul style="list-style-type: none">• 12 разъемов для жестких дисков SAS• Два разъема для модулей источника питания и охлаждающих вентиляторов• Два набора разъемов EMM• 1 разъем панели управления для лицевых светодиодных индикаторов и переключателя режима корпуса
Датчики	Два датчика температуры

Разъемы на задней панели

Разъемы SAS (для каждого модуля EMM)	<ul style="list-style-type: none">• Один входной разъем SAS для подключения к хосту• Один выходной разъем SAS для подключения к дополнительному корпусу <p>ПРИМЕЧАНИЕ. Разъемы SAS соответствуют SFF-8086/SFF-8088.</p>
Последовательный разъем (для каждого модуля EMM)	Один 6-контактный разъем UART mini-DIN ПРИМЕЧАНИЕ. Только для инженерного использования.

Светодиодные индикаторы

Передняя панель	<ul style="list-style-type: none">• 1 двухцветный светодиодный индикатор состояния системы• 2 одноцветных светодиодных индикатора питания и раздельного режима
Салазки для жесткого диска	1 одноцветный светодиодный индикатор активности 1 двухцветный светодиодный индикатор состояния для каждого диска
Модуль EMM	3 двухцветных светодиодных индикатора состояния: по одному на каждый из двух SAS-портов модуля EMM и один для индикации состояния модуля EMM
Источник питания и охлаждающий вентилятор	3 светодиодных индикатора состояния для индикации состояния источника питания, неисправности источника питания или вентилятора и состояния подачи переменного тока

Переключатель

Кнопка идентификации системы	Находится на передней панели управления. Данная кнопка используется для определения местонахождения системы в стойке.
Переключатель режимов	Находится на передней панели управления. Используется для переключения системы с унифицированного режима эксплуатации на раздельный и обратно.

Источники питания

Источник питания переменного тока (для каждого источника питания)

Мощность	600 Вт
Напряжение	100 – 240 В пер. тока (8,6 А – 4,3 А)
Теплоотдача	188 Вт
Максимальный бросок тока	При стандартных параметрах питающей сети и во всем рабочем диапазоне внешних параметров системы бросок тока может достигать 55 А для каждого источника питания в течение не более 10 мс.

Доступное питание жестких дисков (для каждого слота)

Поддерживаемая потребляемая жесткими дисками мощность (постоянная)	До 1,16 А при +5 В До 1,6 А при +12 В
--	--

Мощность ЕММ (на каждый слот)

Максимальная мощность, потребляемая ЕММ	11 Вт при +12 В
Максимальная доступная мощность	100 Вт при +12 В
Максимальная доступная мощность	1 Вт при +5 В в режиме ожидания

Физические характеристики

Высота	8,68 см (3,41 дюйма)
Ширина	44,63 см (17,57 дюйма)
Длина	60,20 см (23,70 дюйма)
Масса (макс. конфигурация)	28,39 кг (62,6 фунта)
Масса (пустой)	8,84 кг (19,5 фунта)

Условия эксплуатации

ПРИМЕЧАНИЕ. Дополнительную информацию о параметрах окружающей среды для установки определенной конфигурации системы см. на веб-странице www.dell.com/environmental_datasheets.

Температура

В процессе работы	От 10° до 35°C (от 50° до 95°F) с максимальной скоростью изменения температуры 10°C в час
-------------------	---

ПРИМЕЧАНИЕ. Если высота над уровнем моря превышает 900 м, максимальная рабочая температура снижается на 1°F/168 м.

Во время хранения	От -40° до 65°C с максимальной скоростью изменения температуры 20°C в час
-------------------	---

Относительная влажность

В процессе работы	От 20% до 80% (без конденсации) с максимальной скоростью изменения влажности 10% в час
-------------------	--

Во время хранения	5–95 % (без конденсации)
-------------------	--------------------------

Максимальная вибрация

В процессе работы	0,25 G при частоте от 3 до 200 Гц в течение 15 минут
-------------------	--

Во время хранения	0,5 G при частоте от 3 до 200 Гц в течение 15 минут
-------------------	---

Максимальная ударная нагрузка

В процессе работы	Один ударный импульс 31 g длительностью не более 2,6 мс в положительном направлении по оси z (по одному импульсу с каждой стороны системы) при рабочей ориентации
-------------------	---

Во время хранения	Шесть последовательных ударных импульсов 71 g длительностью не более 2 мс в положительном и отрицательном направлениях по осям x, y и z (по одному импульсу с каждой стороны системы)
-------------------	---

Условия эксплуатации (продолжение)

Высота над уровнем моря

В процессе работы

От -16 до 3048 м (от -50 до 10 000 футов)

ПРИМЕЧАНИЕ. Если высота над уровнем моря превышает 900 м, максимальная рабочая температура снижается на 1°F/168 м.

Во время хранения

От -16 до 10 600 м (от -50 до 35 000 футов)

Уровень загрязняющих веществ в атмосфере

Класс

G2 или ниже, согласно классификации ISA-S71.04-1985

Gabinetes de almacenamiento Dell™ PowerVault™ MD1200 Introducción al sistema

Serie de modelo reglamentario E03J



Notas, precauciones y avisos



NOTA: una NOTA proporciona información importante que le ayudará a utilizar mejor el ordenador.



PRECAUCIÓN: un mensaje de PRECAUCIÓN indica la posibilidad de daños en el hardware o la pérdida de datos si no se siguen las instrucciones.



AVISO: un mensaje de AVISO indica el riesgo de daños materiales, lesiones o incluso la muerte.

La información contenida en este documento puede modificarse sin previo aviso.

© 2009 Dell Inc. Todos los derechos reservados.

Queda estrictamente prohibida la reproducción de este material en cualquier forma sin la autorización por escrito de Dell Inc.

Marcas comerciales utilizadas en este texto: *Dell*, el logotipo de *DELL*, *PowerEdge*, *OpenManage* y *PowerVault* son marcas comerciales de Dell Inc.

Otras marcas y otros nombres comerciales pueden utilizarse en este documento para hacer referencia a las entidades que los poseen o a sus productos. Dell Inc. renuncia a cualquier interés sobre la propiedad de marcas y nombres comerciales que no sean los suyos.

Serie de modelo reglamentario E03J

Abril de 2010

N/P H497M

Rev. A01

Instalación y configuración

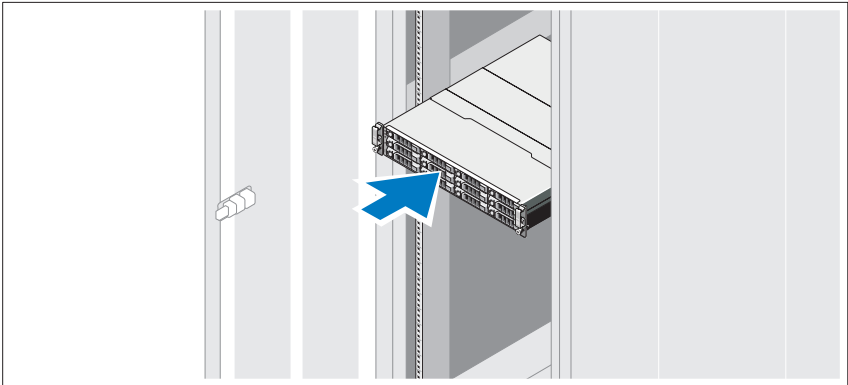
! **AVISO:** antes de realizar el procedimiento siguiente, revise las instrucciones de seguridad incluidas con el sistema.

Desembalaje del sistema

Desembale el sistema e identifique cada elemento.

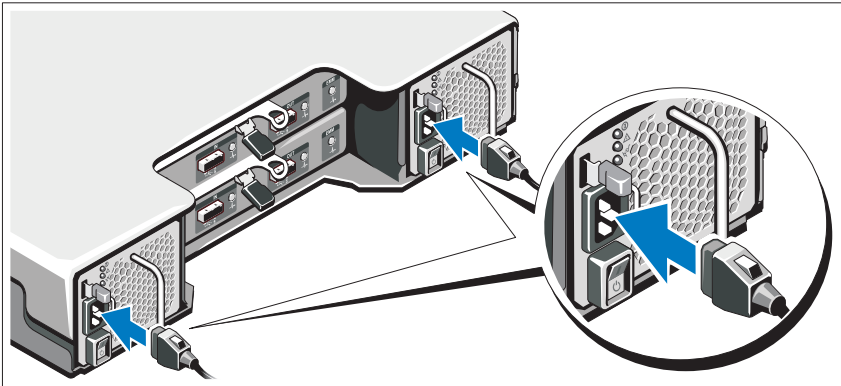
Instalación de los rieles y del sistema en un estante

△ PRECAUCIÓN: si se instala en un ensamblaje de estante cerrado o de unidades múltiples, es posible que la temperatura ambiente de funcionamiento del entorno del estante sea más alta que la temperatura ambiente del lugar. Por tanto, es importante instalar el equipo en un entorno compatible con la temperatura ambiente máxima (T_{ma}) especificada por el fabricante. Para obtener más información, consulte el apartado “Especificaciones técnicas” en la página 93.



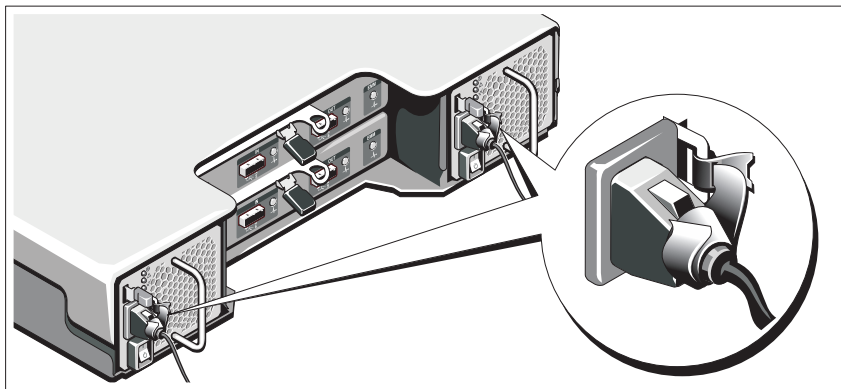
Monte los rieles e instale el sistema en el estante siguiendo las instrucciones de seguridad y de instalación del estante incluidas con el sistema.

Conexión de los cables de alimentación



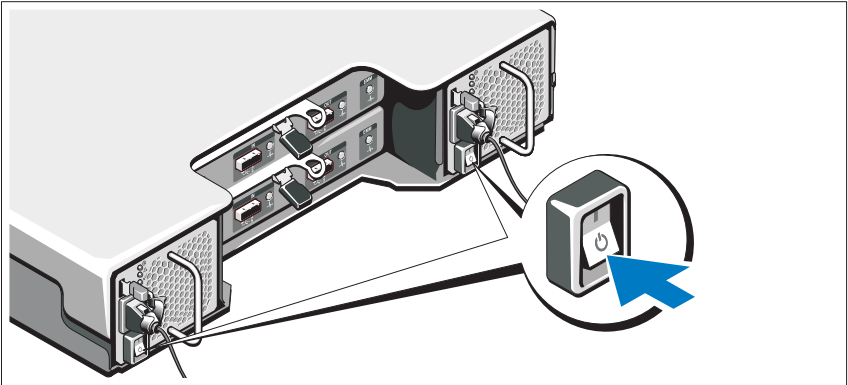
Asegúrese de que el conmutador de alimentación esté en la posición de apagado antes de conectar los cables de alimentación. Conecte los cables de alimentación al sistema.

Fijación de los cables de alimentación



Doble los cables de alimentación del sistema en forma de bucle, como se muestra en la ilustración, y fíjelos al soporte con la correa proporcionada. Conecte el otro extremo de los cables de alimentación a una toma eléctrica con conexión a tierra o a otra fuente de energía, como por ejemplo un sistema de alimentación ininterrumpida (SAI) o una unidad de distribución de alimentación (PDU).

Encendido del sistema

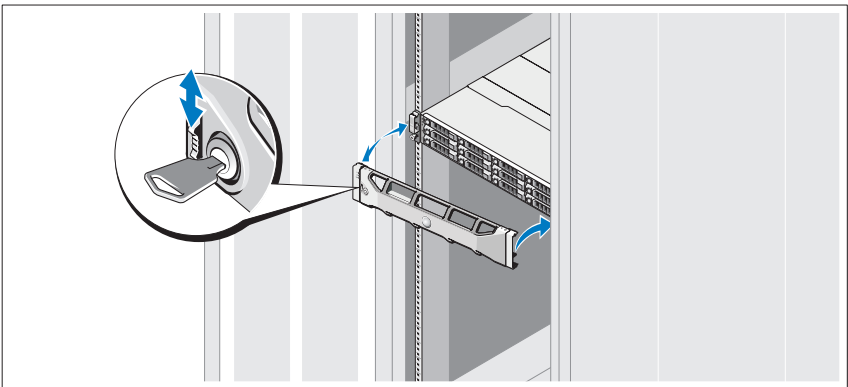


Ponga el conmutador de alimentación en la posición de encendido. Los indicadores de alimentación deberían encenderse.



NOTA: antes de encender el sistema, asegúrese de que el gabinete de almacenamiento esté conectado al servidor y de que el conmutador de modo esté en modo dividido o unificado.

Instalación del bisel opcional



Instale el bisel (opcional).

Otra información útil



AVISO: consulte la información reglamentaria y de seguridad suministrada con el sistema. La información sobre la garantía puede estar incluida en este documento o constar en un documento aparte.

- En la documentación del estante incluida con la solución de estante se describe cómo instalar el sistema en un estante.
- En el *Manual del propietario del hardware* se proporciona información sobre las características del sistema y se describe cómo solucionar problemas del sistema e instalar o sustituir componentes. Este documento está disponible en línea en support.dell.com/manuals.
- Cualquier medio enviado con el sistema que proporciona documentación y herramientas para configurar y administrar el sistema, incluidas las del sistema operativo, el software de administración del sistema, las actualizaciones del sistema y los componentes del sistema que haya adquirido con el sistema.



NOTA: compruebe si hay actualizaciones en support.dell.com/manuals y, si las hay, léalas antes de proceder a la instalación, puesto que a menudo sustituyen la información contenida en otros documentos.

Información de la NOM (sólo para México)

La información que se proporciona a continuación aparece en el dispositivo descrito en este documento, en cumplimiento de los requisitos de la Norma Oficial Mexicana (NOM):

Importador:	Dell Inc. de México, S.A. de C.V. Paseo de la Reforma 2620 -11º Piso Col. Lomas Altas 11950 México, D.F.
Número de modelo:	E03J
Voltaje de alimentación:	100-240 V CA
Frecuencia:	50/60 Hz
Consumo eléctrico:	8,6 A

Especificaciones técnicas

Unidades

Unidades de disco duro SAS	Hasta 12 unidades de disco duro de intercambio directo SAS de 9 cm (3,5 pulgadas) (3,0 Gbps y 6,0 Gbps)
----------------------------	---

Módulos de gestión del gabinete (EMM, por sus siglas en inglés)

Módulos EMM	Uno o dos módulos de intercambio directo con sensores de temperatura y una alarma de audio
-------------	--

Conectividad

Configuraciones	<p>Se admiten las configuraciones siguientes:</p> <ul style="list-style-type: none">• Modo unificado para una conectividad directa a 12 unidades de disco duro por gabinete.<ul style="list-style-type: none">– Hasta cuatro gabinetes de almacenamiento de conexión en frecuencia para un total de 48 unidades de disco duro por puerto de controladora y 96 unidades de disco duro por controladora.– Configuración máxima de dos controladoras de puerto dual por servidor para un total de 192 unidades.– La conectividad de la ruta de acceso redundante proporciona rutas de acceso redundantes a cada unidad de disco duro. La configuración de la ruta de acceso redundante es compatible con hasta cuatro gabinetes de almacenamiento de conexión en frecuencia para un total de 48 unidades de disco duro por controladora y 92 unidades de disco duro por servidor.• El modo dividido que tiene módulos EMM duales proporciona una conectividad directa a las unidades de 0 a 5 y una conectividad directa diferente a las unidades de 6 a 11. La configuración del modo dividido no es compatible con rutas de acceso de datos redundantes.
-----------------	--

Redundant Array of Independent Disks (Arreglo redundante de discos independientes - RAID)

Controladora	Soporte RAID basado en el host por medio de la controladora RAID H800 PowerEdge™
Administración	Administración RAID por medio de Dell OpenManage™ Server Administrator 6.2 o una versión posterior

Tarjeta de plano posterior

Conectores	<ul style="list-style-type: none">• 12 conectores de unidad de disco duro SAS• Dos conectores para módulos de fuente de alimentación/ventilador de refrigeración• Dos juegos de conectores EMM• Un conector del panel de control para LED frontales y conmutador de modo de alojamiento
Sensores	Dos sensores de temperatura

Conectores del panel posterior

Conectores SAS (por EMM)	<ul style="list-style-type: none">• Un conector SAS de entrada para conexión al host• Un conector SAS de salida para expansión a un alojamiento adicional <p>NOTA: los conectores SAS cumplen con SFF-8086/SFF-8088.</p>
Conector serie (por EMM)	Un conector miniDIN UART de 6 patas NOTA: únicamente para uso de ingeniería.

Indicadores LED

Panel frontal	<ul style="list-style-type: none">• Un indicador LED de dos colores para el estado del sistema• Dos indicadores LED de un solo color para la alimentación y el modo dividido
Portaunidades de disco duro	Un indicador LED de un solo color de actividad Un indicador LED de dos colores de estado por disco
EMM	Tres indicadores de estado LED de dos colores, uno para cada uno de los dos puertos SAS del EMM y otro para el estado del EMM
Fuente de alimentación/ventilador de refrigeración	Tres indicadores LED de estado para el estado de la fuente de alimentación, los fallos de la fuente de alimentación/ventilador y el estado de CA

Conmutador

Botón de identificación del sistema	Ubicado en el panel de control anterior. Este botón se usa para ubicar un sistema en un estante
Conmutador de modo	Ubicado en el panel de control anterior. Se usa para cambiar el sistema entre la operación en modo unificado o dividido

Fuentes de alimentación

Fuente de alimentación de CA (por fuente de alimentación)	
Potencia	600 W
Voltaje	100–240 V CA (8,6 A–4,3 A)
Disipación de calor	188 W
Corriente de conexión máxima	En condiciones normales de línea y en todo el rango operativo ambiente del sistema, la irrupción de corriente puede alcanzar 55 A por cada fuente de alimentación durante 10 ms o menos

Alimentación de la unidad de disco duro disponible (por ranura)

Consumo de energía admitido de la unidad de disco duro (continuo)	Hasta 11,6 A a +5 V Hasta 1,6 A a +12 V
---	--

Alimentación EMM (Por ranura)

Energía máxima consumida por el EMM	11 W a +12 V
Energía disponible máxima	100 W a +12 V
Energía disponible máxima	1 W a +5 V

Especificaciones físicas

Altura	8,68 cm (3,41 pulgadas)
Anchura	44,63 cm (17,57 pulgadas)
Profundidad	60,20 cm (23,70 pulgadas)
Peso (configuración máxima)	28,39 kg (62,6 libras)
Peso (vacío)	8,84 kg (19,5 libras)

Especificaciones ambientales

NOTA: para obtener información adicional sobre medidas ambientales relativas a configuraciones del sistema específicas, vaya a www.dell.com/environmental_datasheets.

Temperatura

En funcionamiento De 10 °C a 35 °C (50 °F a 95 °F) con una gradación de temperatura máxima de 10 °C por hora

NOTA: para altitudes superiores a 900 m, la temperatura máxima de funcionamiento se reduce 1 °C cada 300 m (1 °F/550 pies).

Almacenamiento

De -40 °C a 65 °C (-40 °F a 149 °F) con una gradación de temperatura máxima de 20 °C por hora

Especificaciones ambientales (continuación)

Humedad relativa

En funcionamiento	Del 20% al 80% (sin condensación) con una gradación de humedad máxima del 10% por hora
Almacenamiento	Del 5% al 95% (sin condensación)

Vibración máxima

En funcionamiento	0,25 G a 3-200 Hz durante 15 minutos
Almacenamiento	0,5 G a 3-200 Hz durante 15 minutos

Impacto máximo

En funcionamiento	Un choque en el sentido positivo del eje z (un choque en cada lado del sistema) de 31 G durante 2,6 ms en la orientación de funcionamiento
Almacenamiento	Seis choques ejecutados consecutivamente en los ejes x, y y z positivo y negativo (un choque en cada lado del sistema) de 71 G durante un máximo de 2 ms

Altitud

En funcionamiento	De -16 a 3048 m (-50 a 10.000 pies) NOTA: para altitudes superiores a 900 m, la temperatura máxima de funcionamiento se reduce 1 °C cada 300 m (1 °F/550 pies).
Almacenamiento	De -16 a 10.600 m (-50 a 35.000 pies)

Nivel de contaminación atmosférica

Clase	G2 o menos de acuerdo con ISA-S71.04-1985
-------	---

Dell™ PowerVault™
MD1200 Depolama Kasaları

**Sistem Bařlangıç
Kılavuzu**

Notlar, Dikkat Edilecek Noktalar ve Uyarılar



NOT: NOT, bilgisayarınızdan daha iyi şekilde yararlanmanıza yardımcı olacak önemli bilgiler verir.



DİKKAT: DİKKAT, yönergelere uyulmadığında donanımın zarar görebileceğini veya veri kaybı olabileceğini belirtir.



UYARI: UYARI, meydana gelebilecek olası maddi hasar, kişisel yaralanma veya ölüm tehlikesi anlamına gelir.

Bu belgedeki bilgiler önceden bildirilmeksizin değiştirilebilir.

© 2009 Dell Inc. Tüm hakları saklıdır.

Dell Inc. şirketinin yazılı izni olmadan bu belgelerin herhangi bir şekilde çoğaltılması kesinlikle yasaktır.

Bu metinde kullanılan ticari markalar: *Dell*, *DELL* logosu, *PowerEdge*, *OpenManage* ve *PowerVault*, Dell Inc. şirketinin ticari markalarıdır.

Bu belgede, marka ve adların sahiplerine ya da ürünlerine atıfta bulunmak için başka ticari marka ve ticari adlar kullanılabilir. Dell Inc. kendine ait olanların dışındaki ticari markalar ve ticari isimlerle ilgili hiçbir mülkiyet hakkı olmadığını beyan eder.

Düzenleyici Model Serisi E03J

Nisan 2010

P/N H497M

Rev. A01

Kurulum ve Yapılandırma

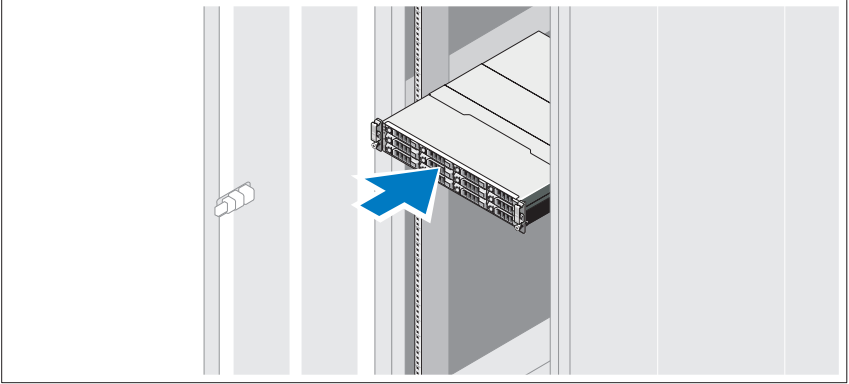
! UYARI: İzleyen işlemleri uygulamadan önce sistemle birlikte gelen güvenlik yönergelerini okuyun.

Sistemi Paketinden Çıkarma

Sisteminizi paketinden çıkartın ve tüm parçaların tamam olup olmadığını kontrol edin.

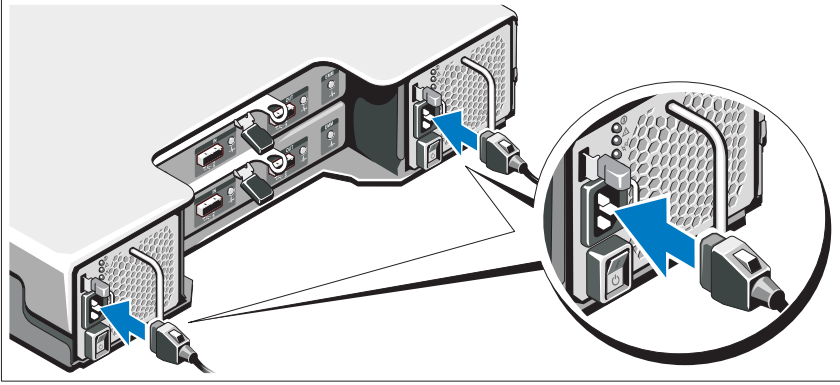
Rayları ve Sistemi Rafa Monte Etme

! DİKKAT: Kapalı veya birden fazla birimi içeren bir raf aksamına monte edilirse, raf ortamının çalışma ortam sıcaklığı oda ortamından daha yüksek olabilir. Bu nedenle, ekipmanın üretici tarafından belirtilen maksimum ortam sıcaklığına (T_{ma}) uygun bir ortamda kurulmasına dikkat edilmelidir. Daha fazla bilgi için, bkz. "Teknik Özellikler" sayfa 105.



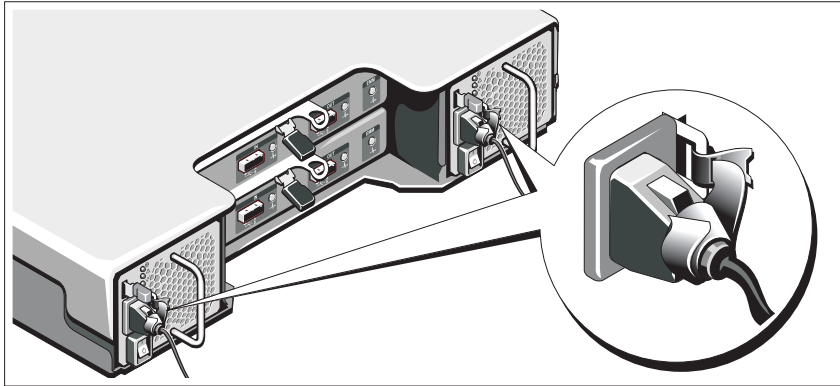
Rayların ve sistemin rafa montajını sistemle birlikte sağlanan güvenlik yönergelerini ve raf montaj yönergelerini izleyerek gerçekleştirin.

Güç kablolarının Bağlanması



Güç kablolarını bağlamadan önce güç anahtarının KAPALI konumunda olduğundan emin olun. Sistemin güç kablolarını sisteme bağlayın.

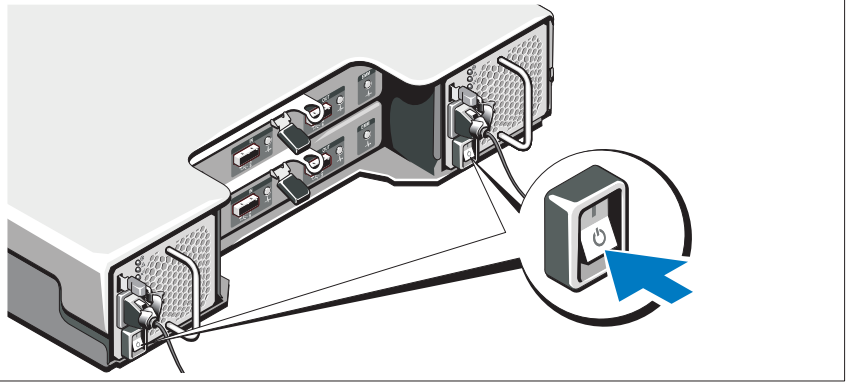
Güç Kablolarının Sabitlenmesi



Sistemin güç kablolarını resimde gösterildiği gibi eğin ve kabloları sistemle birlikte verilen kayışı kullanarak desteğe sıkıca sabitleyin.

Güç kablolarının diğer uçlarını topraklı bir elektrik prizine ya da kesintisiz güç kaynağı (UPS) veya güç dağıtım birimi (PDU) gibi ayrı bir güç kaynağına takın.

Sistemin Açılması

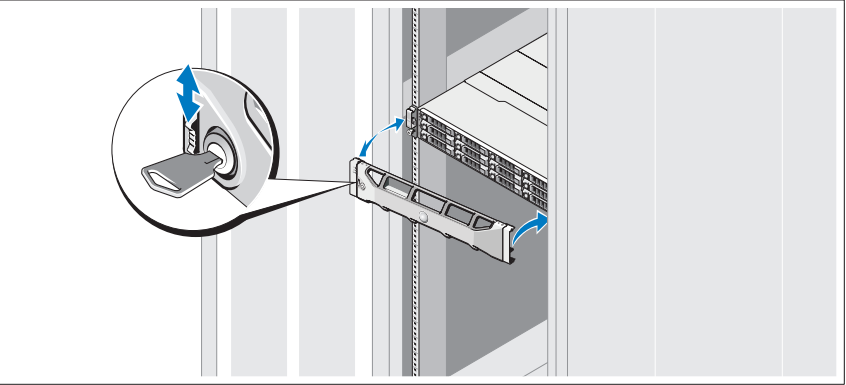


Güç anahtarını **AÇIK** konuma getirin. Güç göstergeleri yanmalıdır.



NOT: Depolama kasasının sunucuya bağlı olduğundan ve sistemi açmadan önce mod anahtarının bölme veya birleştirme moduna ayarlandığından emin olun.

İsteğe Bağlı Çerçevenin Takılması



Çerçeveyi takın (isteğe bağlı).

İhtiyacınız Olabilecek Diğer Bilgiler



UYARI: Sisteminizle birlikte gelen güvenlik ile ilgili ve düzenleyici bilgilere bakın. Garanti bilgileri bu belgeye dahil edilmiş veya ayrı bir belge olarak eklenmiş olabilir.

- Raf çözümünüz ile birlikte gelen raf belgeleriniz sisteminizi bir rafa nasıl takacağınızı açıklar.
- *Donanım Kullanıcı El Kitabı* sistem özellikleri üzerine bilgiler içermekte ve sistemde sorun giderme, sistem bileşenlerinin yüklenmesi ve değiştirilmesi işlemlerinin nasıl yapılacağını anlatmaktadır. Bu belge çevrimiçi olarak support.dell.com/manuals adresinde bulunabilir.
- Sisteminizle birlikte satın aldığınız işletim sistemi, sistem yönetimi yazılımı, sistem güncellemeleri ve sistem bileşenleri ile ilgili olanlar dahil, sisteminizle birlikte gönderilen ve sisteminizin yapılandırılması ve yönetilmesi için belgeler ve araçlar sunan her türlü ortam.



NOT: Her zaman support.dell.com/manuals adresindeki güncellemeleri kontrol edin ve diğer belgelerdeki bilgileri geçersiz kılarak yerini aldıkları için ilk olarak güncellemeleri okuyun.

NOM Bilgisi (Yalnızca Meksika İçin)

Aşağıdaki bilgiler, resmi Meksika standartlarına (NOM) uygun olarak bu belgede açıklanan aygıt için verilmektedir:

İthalatçı:	Dell Inc. de México, S.A. de C.V. Paseo de la Reforma 2620 -11º Piso Col. Lomas Altas 11950 México, D.F.
Model numarası:	E03J
Besleme gerilimi:	100–240 V CA
Frekans:	50/60 Hz
Akım tüketimi:	8,6 A

Teknik Özellikler

Sürücüler

SAS sabit sürücüler

Çalışma esnasında sisteme zarar vermeden değiştirilebilen en fazla 12 adet 3,5 inç SAS sabit sürücü (3,0 Gbps ve 6,0 Gbps)

Kasa Yönetimi Modülleri (EMM'ler)

EMM'ler

Çalışma esnasında sisteme zarar vermeden değiştirilebilen sıcaklık sensörlü ve ses alarmlı bir veya iki modül

Bağlantı

Yapılandırmalar

Aşağıdaki yapılandırmalardan birini destekler:

- Kasa başına 12 sabit sürücüye doğrudan bağlantı için birleştirme modu.
 - Denetleyici bağlantı noktası başına toplam 48, denetleyici başına ise 96 sabit sürücü için en fazla dört adet birbirine bağlanabilir depolama kasası.
 - Toplam 192 sürücü için sunucu başına iki adet çift bağlantı noktası denetleyicisinin maksimum yapılandırması.
 - Yedek yol bağlantısı, her sabit sürücüye yedek veri yolları sağlar. Yedek yol yapılandırması, denetleyici başına toplam 48 sabit sürücü ve sunucu başına 92 sabit sürücü için en fazla dört adet birbirine bağlanabilir depolama kasasını destekler.
- Çift EMM'li bölme modu, 0-5 sürücüye bir doğrudan bağlantı, 6-11 sürücüye de ayrı bir doğrudan bağlantı sağlar. Bölme modu yapılandırması yedek veri yollarını desteklemez.

Bağımsız Diskler Yedek Dizisi (RAID)

Denetleyicisi	PowerEdge™ RAID denetleyicisi H800 kullanarak ana bilgisayar tabanlı RAID desteği
Yönetim	Dell OpenManage™ Sunucu Yöneticisi 6.2 veya üstünü kullanarak RAID yönetimi

Arka plan Kartı

Konektörler	<ul style="list-style-type: none">• 12 adet SAS sabit sürücü konektörleri• İki güç kaynağı/soğutma fanı modülü konektörleri• İki EMM konektörü dizisi• Ön LED'ler ve kasa modu anahtarı için bir kontrol paneli konektörü
Sensörler	İki sıcaklık sensörü

Arka Panel Konektörleri

SAS konektörleri (EMM başına)	<ul style="list-style-type: none">• Ana bilgisayara bağlantı için bir SAS GİRİŞ konektörü• Ek kasa genişletme yuvaları için bir SAS ÇIKIŞ konektörü NOT: SAS konektörleri, SFF-8086/SFF-8088 uyumludur.
Seri konektör (EMM başına)	Bir adet 6 pinli UART mini DIN konektörü NOT: Yalnızca mühendislik kullanımı için.

LED Göstergeleri

Ön panel	<ul style="list-style-type: none">• Sistem durumu için bir adet iki renkli LED göstergesi• Güç ve bölme modu için iki adet tek renkli LED göstergesi
Sabit disk taşıyıcısı	Bir adet tek renkli etkinlik LED'i Sürücü başına bir adet iki renkli LED durumu göstergesi

LED Göstergeleri (devamı)

EMM	İkisi iki adet EMM SAS bağlantı noktası, biri EMM durumu için üç adet iki renkli LED durumu göstergesi
Güç kaynağı/soğutma fanı	Güç kaynağı durumu, güç kaynağı/fanı hatası ve AC durumu için üç adet LED durumu göstergesi

Anahtar

Sistem tanımlama düğmesi	Ön kontrol panelinde yer alır. Bu düğme bir raf içinde sistem bulmak için kullanılır
Mod anahtarı	Ön kontrol panelinde yer alır. Sistemi birleştirme modu ve bölme modu işlemi arasında değiştirmek için kullanılır

Güç Kaynakları

AC güç kaynağı (güç kaynağı başına)

Watt Değeri	600 W
Gerilim	100–240 VAC (8,6 A–4,3 A)
Isı dağıtımı	188 W
Maksimum boşalma akımı	Normal hat koşulları altında ve sistemin ortam çalışma aralığının üzerinde, ani akım 10 ms veya daha kısa bir süre için güç kaynağı başına 55 A'ya ulaşabilir.

Kullanılabilir Sabit Sürücü Gücü (Yuva Başına)

Desteklenen sabit sürücü güç tüketimi (sürekli)	+5 V'de en fazla 1,16 A +12 V'de en fazla 1,6 A
---	--

EMM Gücü (Yuva Başına)

EMM tarafından tüketilen maksimum güç	+12 V'de 11 W
Kullanılabilir maksimum güç	+12 V'de 100 W
Kullanılabilir maksimum güç	+5 V'de 1 W beklemede

Fiziksel

Yükseklik	8,68 cm (3,41 inç)
Genişlik	44,63 cm (17,57 inç)
Derinlik	60,20 cm (23,70 inç)
Ağırlık (maksimum yapılandırma)	28,39 kg (62,6 lb)
Ağırlık (boş durumda)	8,84 kg (19,5 lb)

Çevre Özellikleri

NOT: Belirli sistem yapılandırmalarına ilişkin çevresel ölçümlerle ilgili ek bilgi için bkz. www.dell.com/environmental_datasheets.

Sıcaklık

Çalışma Saatte maksimum 10°C'lik sıcaklık değişimli
10° - 35°C (50° - 95°F)

NOT: 2950 fitin üzerindeki yükseklikler için, maksimum çalışma sıcaklığı 1°F/550 ft. düşer.

Depolama Saatte maksimum 20°C'lik sıcaklık değişimli
-40° - 65°C (-40° - 149°F)

Bağıl Nem

Çalışma Saatte maksimum %10'luk nem değişimli
%20 - %80 (yoğunlaşmasız)

Depolama %5 - %95 (yoğunlaşmasız)

Maksimum titreşim

Çalışma 15 dk. için 3–200 Hz'de 0,25 G

Depolama 15 dk. için 3–200 Hz'de 0,5 G

Maksimum sarsıntı

Çalışma Çalışma yönünde 2,6 ms için 31 G'lik pozitif z ekseninde (sistemin her tarafında tek darbe) tek sarsıntı darbesi

Depolama Depolama - pozitif ve negatif x, y ve z eksenlerinde 2 ms'ye kadar 71 G değerinde gerçekleşen birbiri ardına altı şok darbesi (sistemin her bir tarafında bir darbe)

Çevre Özellikleri (devamı)

Yükseklik

Çalışma

-16 - 3048 m (-50 - 10.000 ft)

NOT: 2950 fitin üzerindeki yükseklikler için, maksimum çalışma sıcaklığı 1°F/550 ft. düşer.

Depolama

-16 - 10.600 m (-50 - 35.000 ft)

Havadan Geçen Madde Düzeyi

Sınıf

ISA-S71.04-1985 ile tanımlanan biçimde G2 veya daha düşük

סביבתי

הערה: לקבלת מידע נוסף אודות מדידות סביבתיות עבור תצורות מערכת מסוימות, ראה www.dell.com/environmental_datasheets.

טמפרטורה	
הפעלה	10° עד 35° צלזיוס (50° עד 95° פרנהייט) עם שינוי הדרגתי מרבי בטמפרטורה של 10° צלזיוס בשעה
הערה:	בגבהים שמעל 900 מטר, טמפרטורת ההפעלה המרבית יורדת ב-0.5 מעלות צלזיוס בקירוב לכל 165 מ'.
אחסון	40°- עד 65° צלזיוס (40°- עד 149° פרנהייט) עם שינוי הדרגתי מרבי בטמפרטורה של 20° צלזיוס בשעה
לחות יחסית	
הפעלה	20% עד 80% (ללא התעבות) עם שינוי הדרגתי מרבי בלחות של 10% בשעה
אחסון	5% עד 95% (ללא התעבות)
מידת תנודה מרבית	
הפעלה	0.25 G ב- 200-3 הרץ במשך 15 דקות
אחסון	0.5 G ב- 200-3 הרץ במשך 15 דקות
מידת זעזועים מרבית	
הפעלה	פעימת זעזוע אחת של 31 G בציר Z החיובי (פעימה אחת בכל צד של המערכת) למשך 2.6 מילי-שניות בכיוון ההפעלה
אחסון	שש פעימות זעזוע של 71 G המופעלות בזו אחר זו בצירי X, Y ו-Z החיוביים והשליליים (פעימה אחת בכל צד של המערכת) למשך עד 2 אלפיות השנייה
גובה	
הפעלה	16- עד 3048 מטר (50- עד 10,000 רגל)
הערה:	בגבהים שמעל 900 מטר, טמפרטורת ההפעלה המרבית יורדת ב-0.5 מעלות צלזיוס בקירוב לכל 165 מ'.
אחסון	16- עד 10,600 מטר (50- עד 35,000 רגל)
רמת זיהום אווירי	
סיווג	G2 או פחות כמוגדר ב- ISA-S71.04-1985

ספקי זרם	
זרם חילופין (לכל ספק זרם)	
הספק	600 וואט
מתח	100–240 וולט ז"ח (4.3–8.6 אמפר)
פיזור חום	188 וואט
זרם נהירה מרבי	בתנאי קו טיפוסיים ובטווח הפעולה של סביבת המערכת כולה, זרם הנהירה (inrush) עשוי להגיע ל- 55 אמפר לכל ספק זרם למשך 10 מ"ש או פחות.

אספקת חשמל זמינה לכונן קשיח (לחריץ)	
תמיכה בצריכת חשמל של כונן קשיח (רציפה)	עד 1.16 אמפר ב- +5 וולט
	עד 1.6 אמפר ב- +12 וולט

אספקת חשמל ל- EMM (לחריץ)	
צריכת חשמל מרבית על-ידי EMM	11 וואט ב- +12 וולט
אספקת חשמל זמינה מרבית	100 וואט ב- +12 וולט
אספקת חשמל זמינה מרבית	1 וואט ב- +5 וולט המתנה

פיזי	
גובה	8.68 ס"מ (3.41 אינץ')
רוחב	44.63 ס"מ (17.57 אינץ')
עומק	60.20 ס"מ (23.70 אינץ')
משקל (תצורה מרבית)	28.39 ק"ג
משקל (ריק)	8.84 ק"ג

לוח Back-Plane	
<ul style="list-style-type: none"> • 12 מחברי כוננים קשיחים מסוג SAS • שני מחברי מודול ספק זרם/מאוורר קירור • שתי קבוצות של מחברי EMM • מחבר לוח בקרה אחד לנוריות קדמיות ומתג מצב זיווד 	מחברים
שני חיישני טמפרטורה	חיישנים
מחברי לוח אחורי	
<ul style="list-style-type: none"> • מחבר SAS IN אחד להיבור למארה • מחבר SAS OUT אחד להרחבה לזיווד נוסף <p>הערה: מחברי SAS תואמים ל-SFF-8086/SFF-8088.</p>	מחברי SAS (לכל EMM)
מחבר UART mini-DIN אחד של 6 פינים	מחבר טורי (לכל EMM)
הערה: לשימוש הנדסי בלבד.	
נוריות חיווי	
<ul style="list-style-type: none"> • נורית חיווי אחת בעלת שני צבעים לציון מצב המערכת • שתי נוריות חיווי בעלות צבע אחד למצב אספקת חשמל ופיצול 	לוח קדמי
נורית פעילות אחת בעלת צבע אחד	מפרץ כונן קשיח
נורית חיווי מצב אחת בעלת שני צבעים לכל כונן	
שלוש נוריות חיווי בעלות שני צבעים, אחת עבור כל אחת משתי יציאות ה-SAS EMM ואחת עבור מצב ה-EMM	EMM
שלוש נוריות חיווי מצב לציון מצב ספק הזרם, כשל בספק זרם/מאוורר ומצב זרם חילופין	ספק זרם/מאוורר קירור
מתג	
ממוקם בלוח הבקרה הקדמי. לחצן זה משמש לאיתור מערכת בתוך מעמד	לחצן זיהוי מערכת
ממוקם בלוח הבקרה הקדמי. לחצן זה משמש לאיתור מערכת בתוך מעמד.	מתג מצב


מפרט טכני

כוננים	
כוננים קשיחים מסוג SAS	עד 12 כוננים קשיחים מסוג SAS בגודל 3.5 אינץ' עם אפשרות להחלפה חמה (3.0 Gbps ו-6.0 Gbps)
מודולי ניהול זיוד (EMMs)	
EMMs	מודול אחד או שניים עם אפשרות להחלפה חמה, כולל חיישני טמפרטורה והתראה קולית
קישוריות	
תצורות	תמיכה באחת מהתצורות הבאות: <ul style="list-style-type: none">• מצב מאוחד לקישוריות ישירה ל-12 כוננים קשיחים לכל זיוד.– עד ארבעה זיודי אחסון מחוברים בשרשרת דייזי, לקבלת 48 כוננים קשיחים בסך הכל לכל יציאת בקר ו-96 כוננים קשיחים לבקר.– תצורה מרבית של שני בקרי יציאה דואלית לשרת, לקבלת 192 כוננים בסך הכל.– קישוריות נתיבים יתירים מספקת נתיבי נתונים יתירים לכל כונן קשיח. תצורת נתיבים יתירים מספקת עד ארבעה זיודי אחסון מחוברים בשרשרת דייזי, לקבלת 48 כוננים קשיחים בסך הכל לכל בקר ועד 92 כוננים קשיחים לשרת.• מצב מפוצל עם מודולי EMM דואליים מספק קישוריות ישירה לכוננים 0 עד 5 וקישוריות ישירה נפרדת לכוננים 6 עד 11. תצורת מצב מפוצל אינה תומכת בנתיבי נתונים יתירים.
(RAID) Redundant Array of Independent Disks	
בקר	RAID מבוסס מארה תומך בשימוש בבקר PowerEdge™ RAID H800
ניהול	ניהול RAID באמצעות Dell OpenManage™ Server Administrator 6.2 או גרסה מתקדמת יותר

מידע נוסף שאתה עשוי להזדקק לו

אזהרה: עיין במידע הבטיחות והתקינה המצורף למערכת שברשותך. מידע בנוגע לאחריות עשוי להיות כלול במסמך זה או כמסמך נפרד. 

- תיעוד המעמד המצורף לפתרון המעמד שברשותך מתאר את אופן התקנת המערכת במעמד.
- המדריך למשתמש של *החומרה*, מספק מידע אודות תכונות מערכת ומתאר כיצד לפתור בעיות במערכת וכן כיצד להתקין או להחליף רכיבי מערכת. מסמך זה זמין בצורה מקוונת באתר support.dell.com/manuals.
- כל מדיה המצורפת למערכת המספקת תיעוד וכלים לקביעת תצורה וניהול של המערכת, כולל אלה השייכים למערכת ההפעלה, תוכנת ניהול המערכת, עדכוני מערכת ורכיבי מערכת שרכשת עם המערכת.

הערה: בדוק תמיד עדכונים באתר support.dell.com/manuals 
וקרא את העדכונים תחילה, מכיוון שפעמים רבות הם מחליפים מידע במסמכים אחרים.

מידע NOM (מקסיקו בלבד)

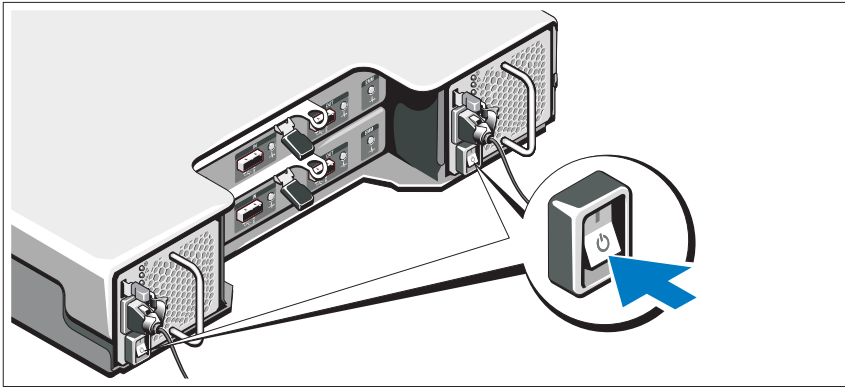
המידע הבא ניתן עבור ההתקן המתואר במסמך זה, בהתאם לדרישות התקנים המקסיקניים הרשמיים (NOM):

Dell Inc. de México, S.A. de C.V.
Paseo de la Reforma 2620 -11° Piso
Col. Lomas Altas
11950 México, D.F.

יבואן:

E03J	מספר הדגם:
CA 100–240 וולט	מתח חשמלי:
50/60 הרץ	תדר:
8.6 אמפר	צריכת זרם:

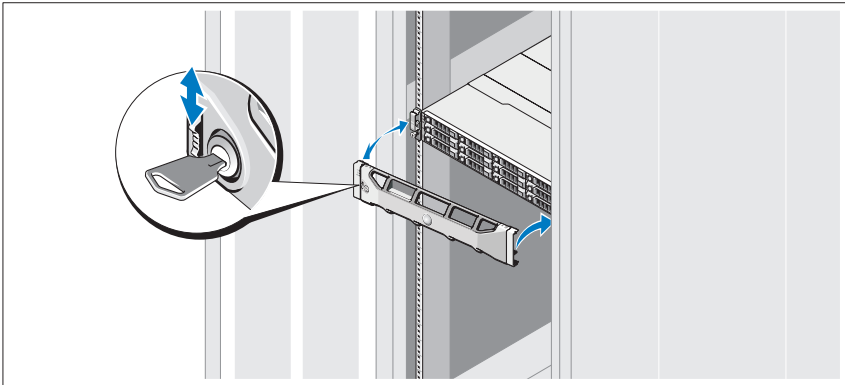
הפעלת המערכת



העבר את מתג ההפעלה למצב מופעל (ON). מחווני החשמל צריכים להידלק.

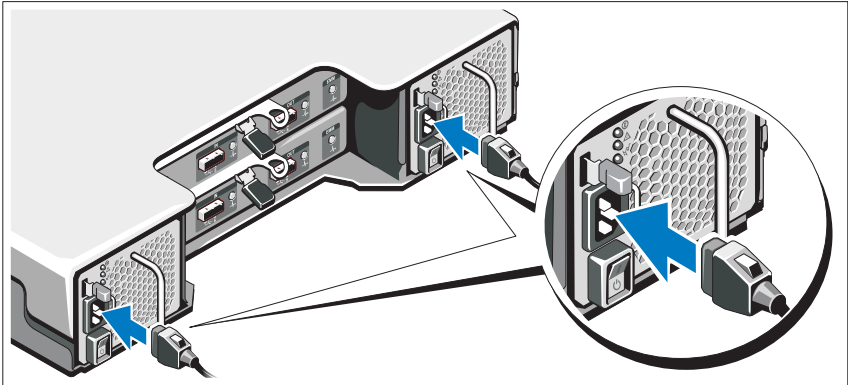
הערה: לפני הפעלת המערכת, ודא שזיווד האחסון מחובר לשרת ושמתג המצב מוגדר למצב מפועל או מאוחד.

התקנת הלוח הקדמי האופציונלי



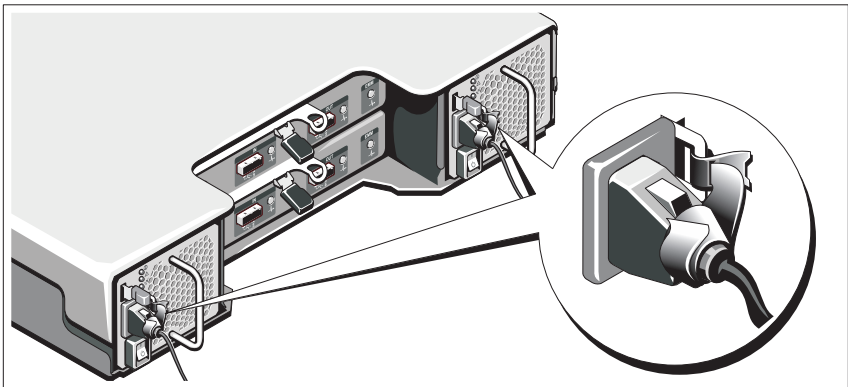
התקן את הלוח הקדמי (אופציונלי).

חיבור כבלי החשמל



ודא שמתג ההפעלה נמצא במצב כבוי (OFF), לפני שתחבר את כבלי החשמל. חבר אל המערכת את כבלי (י) החשמל של המערכת.

אבטחת כבלי החשמל



כופף את כבלי החשמל של המערכת, כמוצג באיור, ואבטח היטב את הכבלים אל הכן באמצעות הרצועה המצורפת.

חבר את הקצה השני של כבלי החשמל לשקע חשמלי מוארק או למקור חשמל נפרד, כגון אל-פסק (UPS) או ליחידת חלוקת חשמל (PDU).

התקנה וקביעת תצורה

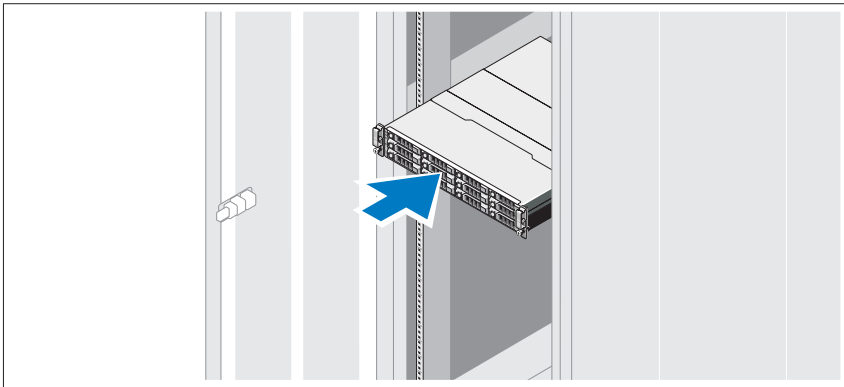
⚠ אזהרה: לפני ביצוע ההליך הבא, עיין בהוראות הבטיחות המצורפות למערכת.

הוצאת המערכת מהאריזה

הוצא את המערכת מהאריזה וזהה כל פריט.




התקנת המסילות והמערכת במעמד

⚠ התראה: אם ההתקנה מתבצעת במכלול מעמד סגור או מרובה יחידות, הטמפרטורה של סביבת ההפעלה של המעמד עשויה להיות גבוהה מסביבת החדר. לכן, יש לתת את הדעת להתקנה של הציוד בסביבה התואמת לטמפרטורת הסביבה המרבית (Tma) שציין היצרן. לקבלת מידע נוסף, ראה "מפרט טכני" בעמוד 6.



הרכב את המסילות והתקן את המערכת במעמד, תוך ביצוע הוראות הבטיחות והוראות התקנת המעמד המצורפות למערכת.

הערות, התראות ואזהרות

-  **הערה:** "הערה" מציינת מידע חשוב המסייע להשתמש במחשב ביתר יעילות.
-  **התראה:** "התראה" מציינת נזק אפשרי לחומרה או אובדן נתונים, במקרה של אי ציות להוראות.
-  **אזהרה:** "אזהרה" מציינת אפשרות של נזק לרכוש, פגיעה גופנית או מוות.

המידע במסמך זה עשוי להשתנות ללא הודעה.
© 2009 Dell Inc. כל הזכויות שמורות.

חל איסור מוחלט על העתקה מכל סוג של חומרים אלה ללא הרשאה בכתב מ-Dell Inc.

סימנים מסחריים שבשימוש בטקסט זה: Dell, הלוגו Dell, PowerEdge, DELL, OpenManage ו-PowerVault הם סימנים מסחריים של Dell Inc.

ייתכן שייעשה שימוש בסימנים מסחריים ובשמות מסחריים אחרים במסמך זה כדי להתייחס לישויות הטוענות לבעלות על הסימנים והשמות, או למוצרים שלהן. Dell Inc מוותרת על כל חלק קנייני בסימנים מסחריים ושמות מסחריים פרט לאלה שבבעלותה.

סדרת דגם תקינה E03J

מהדורה A01

מספר חלק H497M

אפריל 2010

Dell™ זיווד אחסון
PowerVault™ MD1200

תחילת עבודה עם המערכת

Printed in Ireland.
Vytisťeno v Irsku.
Imprimé en Irlande.
Gedruckt in Irland.
Εκτυπώθηκε στην Ιρλανδία.
Wydrukowano w Irlandii.
Напечатано в Ирландии.
Impreso en Irlanda.
İrlanda'da basılmıştır.
הודפס באירלנד

www.dell.com | support.dell.com



0H497MA01

Free Manuals Download Website

<http://myh66.com>

<http://usermanuals.us>

<http://www.somanuals.com>

<http://www.4manuals.cc>

<http://www.manual-lib.com>

<http://www.404manual.com>

<http://www.luxmanual.com>

<http://aubethermostatmanual.com>

Golf course search by state

<http://golfingnear.com>

Email search by domain

<http://emailbydomain.com>

Auto manuals search

<http://auto.somanuals.com>

TV manuals search

<http://tv.somanuals.com>