

# Dell EMC PowerEdge MX

## Getting Started Guide

Příručka Začínáme

Οδηγός «Τα πρώτα βήματα»

Podręcznik Wprowadzenie

Uputstvo za početak rada

Başlangıç Kılavuzu



**Quick Resource Locator**  
Dell.com/URL/Server/PEM7000

Scan to see how-to videos, documentation, and troubleshooting information.

Naskenujte kód a podívejte se na instruktážní videa, dokumentaci nebo informace k odstraňování problémů.

Αναζητήστε βίντεο για τον τρόπο χρήσης του συστήματος, τεκμηρίωση και πληροφορίες για την αντιμετώπιση προβλημάτων.

Zeskanuj, aby wyświetlić filmy instruktażowe, dokumentację i instrukcje rozwiązywania problemów. Skenirajte da biste pogledali video sa uputstvima, dokumentacijom i informacijom o rešavanju problema. Nasil yapılır videoları, belgeleri ve sorun giderme bilgilerinizi incelemek için tarayın.



### Before you begin

Než začnete | Προτού ξεκινήσετε | Przed rozpoczęciem | Pre početka rada | Başlamadan önce

**⚠ WARNING: Before setting up your system, follow the safety instructions included in the Safety, Environmental, and Regulatory Information document shipped with the system.**

**⚠ WARNING: To prevent damage to the I/O connectors, ensure that you cover the connectors when you remove the sleds and other modules from the enclosure.**

**⚠ WARNING: To ensure proper thermal performance install blanks in all unused slots.**

**📄 NOTE:** The documentation set for your system is available at [Dell.com/poweredge/manuals](https://dell.com/poweredge/manuals). Ensure that you always check the documentation set for all the latest updates.

**📄 NOTE:** For detailed instructions pertaining to cabling, refer to the Installation and Service Manual or the User Guide that is available at [Dell.com/poweredge/manuals](https://dell.com/poweredge/manuals).

**⚠ VAROVÁNÍ:** Než začnete s nastavením systému, přečtěte si bezpečnostní pokyny uvedené v dokumentu s informacemi o bezpečnosti, životním prostředí a právních předpisech, který jste obdrželi společně se systémem.

**⚠ VAROVÁNÍ:** Když demontujete zásuvné servery a ostatní moduly ze skříně, nezapomeňte přikrýt vstupní a výstupní konektory, jinak může dojít k jejich poškození.

**⚠ VAROVÁNÍ:** Kvůli správnému tepelnému výkonu je třeba do všech nepoužívaných slotů vložit zásepky.

**📄 POZNÁMKA:** Dokumentace určená pro váš systém je k dispozici na adrese [Dell.com/poweredge/manuals](https://dell.com/poweredge/manuals). Tuto sérii dokumentací pravidelně konzultujte, abyste měli přehled o nejnovějších informacích.

**📄 POZNÁMKA:** Podrobné informace o kabeláži naleznete v instalační, servisní příručce nebo uživatelské příručce na stránce [Dell.com/poweredge/manuals](https://dell.com/poweredge/manuals).

**⚠ ΠΡΟΕΙΔΟΠΟΙΗΣΗ:** Πριν τη ρύθμιση του συστήματός σας, ακολουθήστε τις οδηγίες ασφαλείας που περιλαμβάνονται στο έγγραφο με τις πληροφορίες για την ασφάλεια, το περιβάλλον και τις κανονιστικές διατάξεις, το οποίο παραλάβατε μαζί με το σύστημά σας.

**⚠ ΠΡΟΕΙΔΟΠΟΙΗΣΗ:** Για να μην προκληθεί ζημιά στις υποδοχές εισόδου/εξόδου (I/O), βεβαιωθείτε ότι καλύπτετε τις υποδοχές όταν αφαιρείτε τις συρόμενες μονάδες και άλλες μονάδες από το περίβλημα.

**⚠ ΠΡΟΕΙΔΟΠΟΙΗΣΗ:** Για να διασφαλίσετε σωστή θερμική απόδοση τοποθετήστε ομοιώματα σε όλες τις μη χρησιμοποιούμενες υποδοχές.

**📄 ΣΗΜΕΙΩΣΗ:** Η τεκμηρίωση που αφορά το σύστημά σας είναι διαθέσιμη στην ιστοσελίδα [Dell.com/poweredge/manuals](https://dell.com/poweredge/manuals). Φροντίστε να ανατρέχετε πάντα στις πιο πρόσφατα ενημερωμένες εκδόσεις της τεκμηρίωσης.

**📄 ΣΗΜΕΙΩΣΗ:** Για λεπτομερείς οδηγίες σχετικά με την καλωδίωση, ανατρέξτε στο έγγραφο Installation and Service Manual (Έγχειρίδιο εγκατάστασης και σέρβις) ή User Guide (Οδηγός χρήσης) που διατίθεται στη διεύθυνση [Dell.com/poweredge/manuals](https://dell.com/poweredge/manuals).

Product	Regulatory model/type
Produkt   Προϊόν   Produkt Производ   Product	Směrniceový model/typ   Μοντέλο/Τύπος κατά τους ρυθμιστικούς φορείς Model i typ wg normy   Regulatorni model/tp   Regulatory model/type
<b>MX7000</b>	E44S/E44S001
<b>MX740c</b>	E04B/E04B001
<b>MX840c</b>	E05B/E05B001
<b>MX5016s</b>	E04B/E04B002
<b>MX5000s</b>	E21M/E21M001
<b>MXG610s</b>	MXG610s
<b>MX9116n</b>	E23/E23M003
<b>MX7116n</b>	E23/E23M005
<b>MX5108n</b>	E23/E23M004
<b>25G Pass-Through Module</b>	E23/E23M001
<b>10G Pass-Through Module</b>	E23/E23M002

**⚠ OSTRZEŻENIE:** przed rozpoczęciem konfigurowania systemu należy się zapoznać z instrukcjami zawartymi w dokumencie Informacje dot. bezpieczeństwa, środowiska i przepisów dołączonym do systemu.

**⚠ OSTRZEŻENIE:** aby zapobiec uszkodzeniu złączy we/wy, upewnij się, że podczas wyjmowania sanek i innych modułów z obudowy pokrywy złączy są zamknięte.

**⚠ OSTRZEŻENIE:** w celu zapewnienia odpowiedniej wydajności termicznej załóż zaślepki na wszystkie nieużywane gniazda.

**📄 UWAGA:** pełna dokumentacja systemu jest dostępna na stronie internetowej [Dell.com/poweredge/manuals](https://dell.com/poweredge/manuals). Należy zawsze sprawdzać ten zestaw dokumentacji w celu zapoznania się z najnowszymi aktualizacjami.

**📄 UWAGA:** aby uzyskać szczegółowe instrukcje dotyczące okablowania, należy zapoznać się z Instrukcją instalacji i serwisowania oraz Podręcznikiem użytkownika, dostępnymi pod adresem [Dell.com/poweredge/manuals](https://dell.com/poweredge/manuals).

**⚠ UPOZORENJE:** Pre postavljanja sistema sledite bezbednosna uputstva navedena u dokumentu koji sadrži informacije o bezbednosti, zaštiti životne sredine i propisima, a koji se isporučuje sa sistemom.

**⚠ UPOZORENJE:** Da bi se izbeglo oštećenje I/O konektora, pokrijte konektore kada uklanjate uloške i druge module iz kućišta.

**⚠ UPOZORENJE:** Da biste obezbedili odgovarajuće termičke performanse postavite prazne module u neiskorišćene slotove.

**📄 NAPOMENA:** Komplet dokumentacije za vaš sistem je dostupan na adresi [Dell.com/poweredge/manuals](https://dell.com/poweredge/manuals). Obavezno uvek proverite ovaj komplet dokumentacije da biste se upoznali sa najnovijim ažuriranjima.

**📄 NAPOMENA:** Detaljna uputstva o montiranju kablova potražite u priručniku za montiranje i servisiranje na [Dell.com/poweredge/manuals](https://dell.com/poweredge/manuals).

**⚠ UYARI:** Sisteminizi kurmadan önce sisteminizle birlikte verilen Güvenlik, Çevre ve Düzenleyici Bilgiler belgesinde bulunan güvenlik talimatlarını uyun.

**⚠ UYARI:** G/Ç konektörlerinin zarar görmesini önlemek için kızıkları ve diğer modüllerini zarar çıkarırken konektörleri örttüğünüzden size emin olun.

**⚠ UYARI:** Düzgün termal performans elde etmek için koruyucu kapakları tüm kullanılmayan yuvalara takın.

**📄 NOT:** Sisteminiz için belirlenen belgeler [Dell.com/poweredge/manuals](https://dell.com/poweredge/manuals) adresinde mevcuttur. Son güncellemelerin tamamı için her zaman dokümantasyon setine başvurduğunuzdan emin olun.

**📄 NOT:** Kabloalama ile ilgili ayrıntılı talimatlar için [Dell.com/poweredge/manuals](https://dell.com/poweredge/manuals) adresinde bulunan Kurulum ve Servis El Kitabı'na veya Kullanıcı Kılavuzu'na bakın.

### Setting up your enclosure

Nastavení skříně | Ρύθμιση του περιβλήματός σας | Konfigurowanie obudowy | Podešavanje kućišta | Kasanizi kurma

**⚠ WARNING: Before installing the enclosure into the rack, ensure that you remove all installed sleds, I/O modules, and power supplies.**  
**📄 NOTE:** Ensure that the system is installed and secured. For more information about installing and securing the enclosure into the rails, see the rail documentation included with your rail kit.

**⚠ VAROVÁNÍ:** Před instalací skříně do racku nezapomeňte vyjmout všechny nainstalované zásuvné servery, moduly I/O a napájecí zdroje.

**📄 POZNÁMKA:** Zajistěte, aby byl systém nainstalován a zabezpečen. Další informace o instalaci skříně do kolejnic a jejím zabezpečení naleznete v dokumentaci ke kolejnicím dodané s kolejnicovým řešením.

**⚠ ΠΡΟΕΙΔΟΠΟΙΗΣΗ:** Προτού εγκαταστήσετε το περίβλημα στο rack, βεβαιωθείτε ότι έχετε αφαιρέσει όλες τις εγκατεστημένες συρόμενες μονάδες, τις μονάδες I/O και τα τροφοδοτικά.

**📄 ΣΗΜΕΙΩΣΗ:** Βεβαιωθείτε ότι το σύστημα έχει εγκατασταθεί με ασφάλεια. Για περισσότερες πληροφορίες σχετικά με την ασφαλή εγκατάσταση του περιβλήματος στις ράγες, δείτε την τεκμηρίωση που συνοδεύει το kit ραγών που διαθέτετε.

**⚠ OSTRZEŻENIE:** przed zainstalowaniem obudowy w szafie serwerowej upewnij się, że usunieto wszystkie zainstalowane sanki, moduly we/wy oraz zasilacze.

**📄 UWAGA:** Upewnij się, że system jest zainstalowany i zabezpieczony. Aby uzyskać więcej informacji na temat instalowania i zabezpieczania obudowy w szafie serwerowej, zapoznaj się z dokumentacją dołączoną do zestawu szyn.

**⚠ UPOZORENJE:** Pre montiranja kućišta u rek, proverite da li ste uklonili sve uloške, I/O module i izvore napajanja.

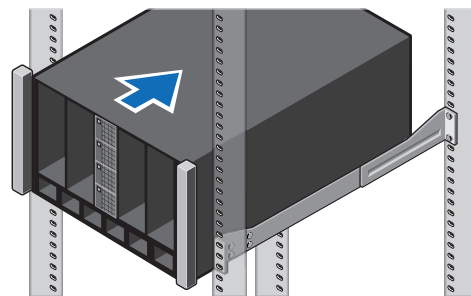
**📄 NAPOMENA:** Proverite da li je sistem montiran i pričvršćen. Više informacija o montiranju sistema i pričvršćivanju kućišta na šine potražite u dokumentaciji za šine koju ste dobili uz njih.

**⚠ UYARI:** Kasayı rafa takmadan önce, tüm takılmış kızıkları, G/Ç modüllerini ve güç kaynaklarını çıkardığınızdan emin olun.

**📄 NOT:** Sistemin kurulu ve güvenli olduğundan emin olun. Kasayı raylara takma ve sabitleme hakkında daha fazla bilgi için ray kiti'nizle birlikte gelen ray belgelerine bakın.

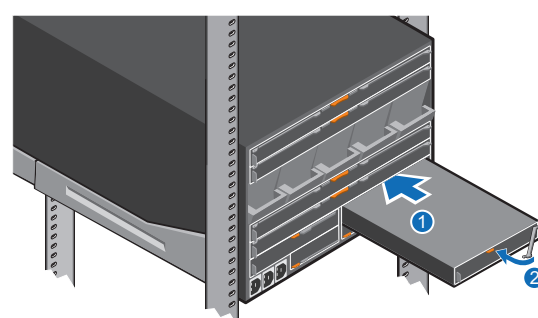
### 1 Install the enclosure in the rack

Nainstalujte skříně do racku | Εγκαταστήστε το περίβλημα στο rack | Zainstaluj obudowę na stelażu  
Montirajte kućište u rek | Kasayı rafa takın



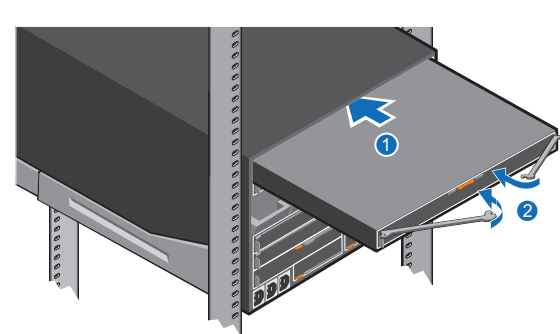
### 2 Install a half-width I/O module to Fabric C in the enclosure

Nainstalujte modul I/O s poloviční šířkou do topologie Fabric C ve skříně | Εγκαταστήστε μια μονάδα I/O μισού πλάτους στο Fabric C στο περίβλημα  
Zamontuj modul we/wy o polowie szerokości w gnieździe Fabric C w obudowie  
Montirajte I/O modul poluširine u Fabric C u kućište | Kasadaki C Yapısına yan genişlikli G/Ç modülünü takın



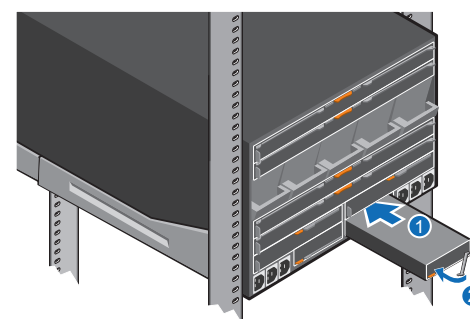
### 3 Install a full-width I/O module to Fabric A and/or B in the enclosure

Nainstalujte modul I/O s plnou šířkou do topologie Fabric A resp. B ve skříně.  
Εγκαταστήστε μια μονάδα I/O πλήρους πλάτους στα Fabric A ή/και B στο περίβλημα  
Zamontuj modul we/wy o pełnej szerokości w gnieździe Fabric A lub Fabric B w obudowie  
Montirajte I/O modul poluširine u Fabric A u kućište  
Kasadaki A ve/veya B Yapılarna tam genişlikli G/Ç modülünü takın



### 4 Install a Management Module in the enclosure

Nainstalujte do skříně modul pro správu | Εγκαταστήστε μια μονάδα διαχείρισης στο περίβλημα  
Zainstaluj w obudowie modul zarządzania  
Instalirajte modul za upravljanje u kućište | Bir Yönetim Modülünü kasaya takın



**📄 NOTE:** If there are two management modules installed, ensure that both the modules are connected to the network.

**📄 POZNÁMKA:** Jsou-li nainstalované dva moduly pro správu, zajistěte připojení obou modulů k síti.

**📄 ΣΗΜΕΙΩΣΗ:** Εάν έχουν εγκατασταθεί δύο μονάδες διαχείρισης, βεβαιωθείτε ότι και οι δύο μονάδες είναι συνδεδεμένες στο δίκτυο.

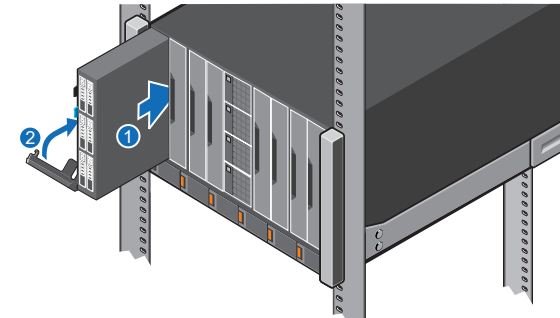
**📄 UWAGA:** jeżeli dostępne są dwa zainstalowane moduly zarządzania, sprawdź, czy oba są podłączone do sieci.

**📄 NAPOMENA:** Ako su montirana dva modula za upravljanje, proverite da li su oba povezana na mrežu.

**📄 NOT:** Takli iki yönetim modülü varsa iki modülün de ağa bağlandığından emin olun.

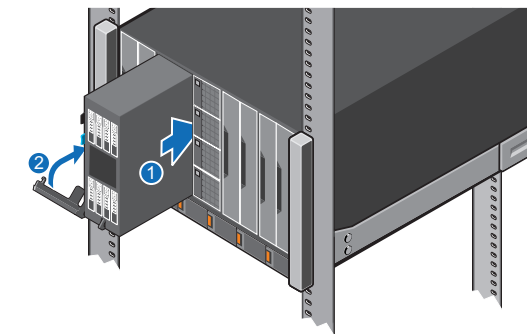
### 5 Install a single-width compute sled in the enclosure

Nainstalujte do skříně zásuvný počítač základní šířky | Εγκαταστήστε μια συρόμενη υπολογιστική μονάδα μονού πλάτους στο περίβλημα  
Zainstaluj w obudowie sanki na moduly obliczeniowe o pojedynczej szerokości  
Montirajte uložak za proračun jedne širine u kućište | Kasaya tek genişlikli bilgi işlem kızığını takın



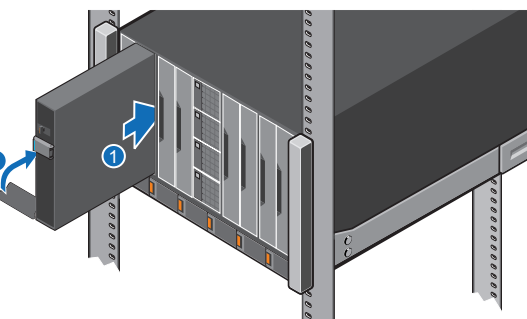
### 6 Install a double-width compute sled in the enclosure

Nainstalujte do skříně zásuvný počítač dvojitě šířky | Εγκαταστήστε μια συρόμενη υπολογιστική μονάδα διπλού πλάτους στο περίβλημα  
Zainstaluj w obudowie sanki na moduly obliczeniowe o podwójnej szerokości  
Montirajte uložak duple širine za proračun u kućište | Kasaya çift genişlikli bilgi işlem kızığını takın



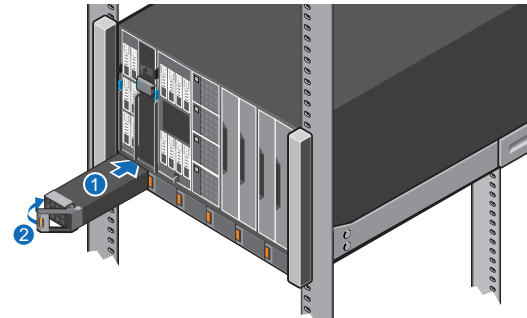
### 7 Install a single-width storage sled in the enclosure

Nainstalujte do skříně zásuvné úložné základní šířky | Εγκαταστήστε μια συρόμενη μονάδα αποθήκευσης μονού πλάτους στο περίβλημα  
Zainstaluj w obudowie sanki pamięci masowej o pojedynczej szerokości | Montirajte uložak jedne širine za skladištenje u kućište  
Kasaya tek genişlikli depolama kızığını takın



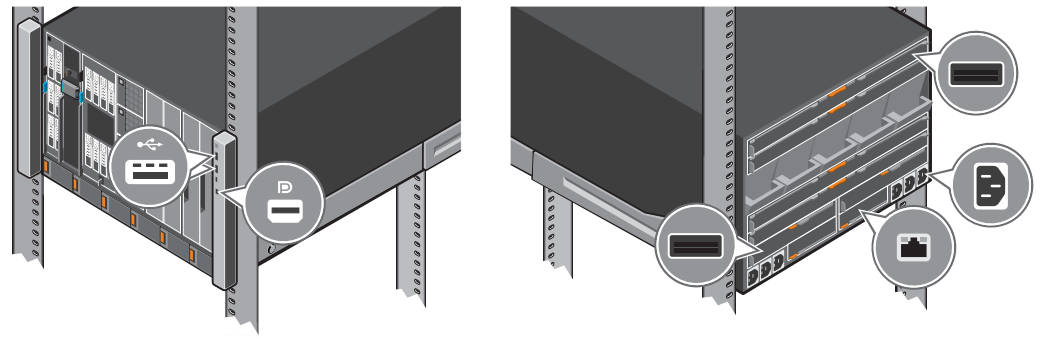
### 8 Install the PSUs in the enclosure

Nainstalujte do skříně napájecí zdroje | Εγκαταστήστε τα PSU στο περίβλημα | Zainstaluj w obudowie zasilacze  
Montirajte PSU u kućište | PSU'ları kasaya takın



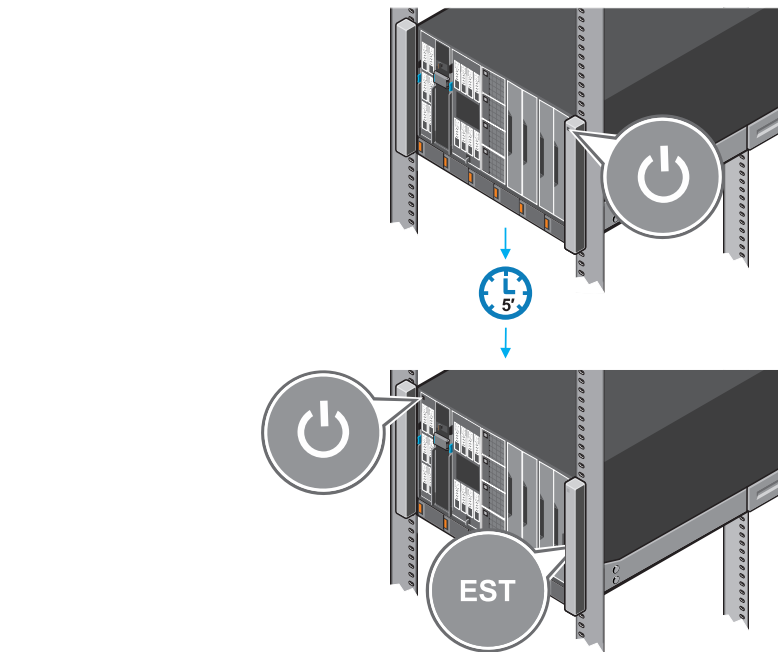
## 9 Connect the cables to the enclosure

Πρίποjte kabely ke skřini | Συνδέστε το καλώδιο στο περιβλήμα  
Podłącz kable do obudowy | Povežite kablove sa kućištem  
Kablolan kasaya bağlayın



## 10 Power on the enclosure and then the sled(s)

Zapněte skřín a poté zásuvné servery | Ενεργοποιήστε το περιβλήμα και, στη συνέχεια, τις συνδεδεμένες μονάδες  
Włącz zasilanie obudowy, a następnie sanek | Povežite kućište na napajanje, a zatim i uloške  
Kassaya ve kuzaklara güç verir



## Setting up a Management Module

When the chassis is powered on for the first time the IP address can be viewed or changed with the KVM, (optional) LCD or (optional) OpenManage Mobile app.

By default, the network port on the Management Module is enabled and set to DHCP. To configure additional network settings such as hostname and DNS:

1. Open a browser and enter the IP address obtained from the above and login with the credentials provided on the pull-out tag.
2. Follow the **Chassis Deployment Wizard** that appears on the first login. **(Or)** Select the **Settings** tab on the home page for more options. For more information see the OpenManage Enterprise-Modular (OME-M) User Guide at [Dell.com/poweredgemanuals](http://Dell.com/poweredgemanuals).

## Setting up an I/O module

1. In the OME-M interface, click **Devices**→ **I/O Modules**→ **highlight the I/O module to configure**→ click **View Details**.
2. In the displayed **Settings** window, select **Network**, and configure the settings. For more information on setting up the module, see the module's User Guide.

## Nastavení modulu pro správu

Při prvním zapnutí šasi lze adresu IP sledovat nebo změnit pomocí displeje LCD konzole KVM (volitelně) nebo mobilní aplikace OpenManage (volitelně). Ve výchozím nastavení je síťový port modulu pro správu povolen a nastaven na DHCP. Konfigurace dodatečných síťových nastavení, například jména hostitele a DNS:

1. Otevřete prohlížeč, vložte adresu IP získanou výše a přihlaste se pomocí údajů na visacím štítku.
2. Postupujte podle **Průvodce nasazením šasi**, který se zobrazí při prvním přihlášení. **(nebo)** Více možností získáte na kartě **Nastavení** na hlavní stránce.

Další informace viz uživatelská příručka k OpenManage Enterprise-Modular (OME-M) na stránce [Dell.com/poweredgemanuals](http://Dell.com/poweredgemanuals).

## Nastavení modulu IO

1. V rozhraní OME-M klikněte na **Devices (Zařízení)**→ **I/O Modules (Moduly I/O)**→ **označte konfigurovaný modul I/O**→ klikněte na **View Details (Zobrazit podrobnosti)**.
2. V zobrazeném okně **Settings (Nastavení)** zvolte **Network (Síť)** a nakonfigurujte nastavení.

Další informace o nastavení modulu naleznete v uživatelské příručce k modulu.

## Ρύθμιση μονάδας διαχείρισης

Όταν ενεργοποιήσετε το περιβλήμα για πρώτη φορά, μπορείτε να χρησιμοποιήσετε το KVM, την οθόνη LCD (προαιρετική) ή την εφαρμογή OpenManage Mobile (προαιρετική) για να δείτε ή να αλλάξετε τη διεύθυνση IP. Από προεπιλογή, η θύρα δικτύου στη μονάδα διαχείρισης είναι δραστικοποιημένη και έχει οριστεί σε DHCP. Για να διαμορφώσετε πρόσθετες ρυθμίσεις δικτύου, όπως το όνομα κεντρικού υπολογιστή και το DNS:

1. Ανοίξτε ένα πρόγραμμα περιήγησης και πληκτρολογήστε τη διεύθυνση IP που λαμβάνει με έναν από τους παραπάνω τρόπους και μετά συνδεθείτε με τα διαπιστευτήρια που παρέχονται στην ετικέτα που τραβιέται προς τα έξω.
2. Ακολουθήστε τις οδηγίες του **Chassis Deployment Wizard** (Οδηγός υλοποίησης περιβλήματος) που εμφανίζεται κατά την πρώτη σύνδεση. **(Εναλλακτικά)** Επιλέξτε την καρτέλα **Settings (Ρυθμίσεις)** στην αρχική σελίδα για περισσότερες επιλογές.

Για περισσότερες πληροφορίες, ανατρέξτε στο έγγραφο OpenManage Enterprise-Modular (OME-M) User Guide [Οδηγός χρήσης OpenManage Enterprise-Modular (OME-M)] στη διεύθυνση [Dell.com/poweredgemanuals](http://Dell.com/poweredgemanuals).

## Ρύθμιση μονάδας I/O

1. Στη διεπαφή OME-M, κάντε κλικ στην επιλογή **Devices (Συσκευές)** → **I/O Modules (Μονάδες I/O)** → **επιλέξτε τη μονάδα I/O προς διαμόρφωση** → κάντε κλικ στην επιλογή **View Details (Προβολή λεπτομερειών)**.
2. Στο παράθυρο **Settings (Ρυθμίσεις)** που εμφανίζεται, επιλέξτε **Network (Δίκτυο)** και διαμορφώστε τις ρυθμίσεις.

Για περισσότερες πληροφορίες σχετικά με τη ρύθμιση της μονάδας, ανατρέξτε στον Οδηγό χρήσης της μονάδας.

## Ustawianie modułu zarządzania

Gdy obudowa jest włączona po raz pierwszy, adres IP można wyświetlić lub zmienić za pomocą urządzenia KVM, opcjonalnego wyświetlacza LCD lub opcjonalnego oprogramowania OpenManage Mobile. Domyślnie port sieciowy modułu zarządzania jest włączony i ustawiony na DHCP. Aby skonfigurować dodatkowe ustawienia sieciowe, takie jak nazwa hosta i DNS:

1. Otwórz przeglądarkę i wpisz adres IP uzyskany w powyższej procedurze i zaloguj się przy użyciu poświadczeń widocznych na wyciąganym znaczniku.
2. Wykonaj kroki **kreatora wdrażania obudowy**, który zostanie wyświetlony po pierwszym zalogowaniu. **(lub)** Wybierz zakładkę **Settings (Ustawienia)** na stronie głównej, aby uzyskać więcej opcji.

Aby uzyskać więcej informacji zapoznaj się z Podręcznikiem użytkownika konsoli OpenManage Enterprise-Modular na stronie [Dell.com/poweredgemanuals](http://Dell.com/poweredgemanuals).

## Konfigurowanie modułu we/wy

1. W interfejsie konsoli OME-M kliknij **Devices (Urządzenia)**→ **I/O Modules (Moduły we/wy)**→ **zaznacz moduł we/wy do skonfigurowania**→ kliknij **View Details (Wyświetl szczegóły)**.
2. W wyświetlonym oknie **Settings (Ustawienia)** wybierz opcję **Network (Sieć)** i skonfiguruj ustawienia. Aby uzyskać więcej informacji na temat konfigurowania modułu, zobacz Podręcznik użytkownika modułu.

## Podešavanje modula za upravljanje

Kada se kućište po prvi put poveže na napajanje, IP adresa može da se pregleda ili izmeniti pomoću KVM, (opcionalno) LCD ili (opcionalno) OpenManage mobile aplikacije.

Port za mrežu na modulu za upravljanje je podrazumevano omogućen i podešen na DHCP.

Da biste konfigurirali dodatna podešavanja mreže kao što su hostname i DNS:

1. Otvorite pregledač i unesite IP adresu koju ste dobili gore i prijavite se pomoću kredittiva priloženih u pull-out oznaci.
2. Praticite **Čarobnjak za montiranje kućišta** koji se prikazuje pri prvom prijavljivanju. **(ili)** Izaberite karticu **Podešavanja** na početnoj stranici da biste videli više opcija.

Više informacija potražite u korisničkom vodiču za OpenManage Enterprise-Modular (OME-M) na [Dell.com/poweredgemanuals](http://Dell.com/poweredgemanuals).

## Podešavanje I/O modula

1. U OME-M interfejsu, kliknite na **Devices**→ **(Uredaj) I/O Modules**→ **(I/O moduli) označite I/O modul koji želite da konfigurirate**→ kliknite na **View Details (Prikaži detalje)**.
2. U prozoru **Settings (Podešavanja)** koji se prikazuje, izaberite **Network (Mreža)** i konfigurirajte podešavanja.

Više informacija o podešavanju ovog modula potražite u korisničkom vodiču za modul.

## Yönetim Modülünü Kurma

Kasaya ilk kez güç verildiğinde KVM, (isteğe bağlı) LCD veya (isteğe bağlı) OpenManage Mobil uygulamasını kullanarak IP adresi görülebilir ya da değiştirilebilir. Varsayılan ayar olarak, Yönetim Modülündeki ağ bağlantı noktası etkin ve DHCP'ye ayarlıdır. Ana bilgisayar adı ve DNS gibi yeni ağ ayarları yapılandırılmak için:

1. Bir tarayıcı açın ve yukarıdaki yollarla elde edilen IP adresini girin ve etikette verilen kimlik bilgileri ile oturum açın.
2. İlk oturum açmada görüntülenen **Kasa Yerleştirme Sihirbazı**'nı izleyin. **(Veya)** Daha fazla seçenek için giriş sayfasındaki **Ayarlar** sekmesini seçin. Daha fazla bilgi için [Dell.com/poweredgemanuals](http://Dell.com/poweredgemanuals) adresinden OpenManage Enterprise-Modular (OME-M) Kullanım Kılavuzu'na bakın.

## G/Ç modülü kurma

1. OME-M arabiriminde, **Aygtılar**→ **G/Ç Modülleri**→ **seçeneğine tıklayın, yapılandırılacak G/Ç modülünü vurgulayın**→ **Ayrıntıları Görüntüle**'ye tıklayın.
2. Görüntülenen **Ayarlar** penceresinde, **Ağ** i seçin ve ayarları yapalndırın. Modülü kurma daha fazla bilgi için modülün Kullanıcı Kılavuzu'na bakın.

## Technical specifications

The following specifications are only those required by law to ship with your system. For a complete and current listing of the specifications for your system, see [Dell.com/poweredgemanuals](http://Dell.com/poweredgemanuals).

<b>Supply voltage:</b> 100-240 V AC, 50/60 Hz
<b>Current consumption:</b> 16 A (x6)
<b>Power:</b> 3000 W Platinum AC 100-240 V, 50/60 Hz, 16 A - 14 A
<b>NOTE:</b> If the system operates at low line 100-120 V AC, then the power rating per PSU is derated to 1400 W.
<b>Temperature: Maximum ambient temperature for continuous operation:</b> 40°C/104°F
<b>NOTE:</b> Certain configurations of this enclosure may require a reduction in the maximum ambient temperature limit. The performance of the system may be impacted when operating above the maximum ambient temperature limit or with a faulty fan.
<b>NOTE:</b> These systems are designed to be connected to IT power systems with a phase-to-phase voltage not exceeding 240 V.
<b>NOTE:</b> For information on Dell Fresh Air and supported expanded operating temperature range, see the Installation and Service Manual at <a href="http://Dell.com/poweredgemanuals">Dell.com/poweredgemanuals</a> .

## Technické údaje

Následující specifikace představují pouze zákonem vyžadované minimum dodávané se systémem. Úplný a aktuální seznam technických údajů k systému naleznete na adrese [Dell.com/poweredgemanuals](http://Dell.com/poweredgemanuals).

<b>Napájecí napětí:</b> 100–240 V stř., 50/60 Hz
<b>Odběr:</b> 16 A (x6)
<b>Napájení:</b> 3000 W Platinum, 100 až 240 V stř., 50/60 Hz, 16 A – 14 A
<b>POZNÁMKA:</b> Pokud je systém provozován při nízkém napětí 100–120 V stř., pak je výkon na jednu jednotku zdroje napájení (PSU) snižen na 1400 W.
<b>Teplota: Maximální okolní teplota při nepřetržitém provozu:</b> 40 °C / 104 °F.
<b>POZNÁMKA:</b> Některé konfigurace této skříně mohou vyžadovat omezení maximálního teplotního limitu okolí. Výkon systému může být ovlivněn při provozu nad maximální limitní teplotou okolí nebo při závadě ventilátoru.
<b>POZNÁMKA:</b> Tyto systémy lze také připojit k napájecím systémům IT, u nichž mezzifázové napětí nepřekračuje 240 V.
Informace o standardu Dell Fresh Air a podporovaném rozšířeném rozsahu provozních teplot naleznete v instalační a servisní příručce na adrese <a href="http://Dell.com/poweredgemanuals">Dell.com/poweredgemanuals</a> .

## Τεχνικές προδιαγραφές

Οι προδιαγραφές που ακολουθούν είναι μόνο οι απαιτούμενες με βάση τη νομοθεσία κατά την αποστολή του συστήματός σας. Για μια ολοκληρωμένη και επικαιροποιημένη λίστα των προδιαγραφών για το σύστημά σας, ανατρέξτε στην ιστοσελίδα [Dell.com/poweredgemanuals](http://Dell.com/poweredgemanuals).

<b>Τάση τροφοδοσίας:</b> 100-240 V AC, 50/60 Hz
<b>Κατανάλωση ρεύματος:</b> 16 A (x6)
<b>Τροφοδοσία:</b> 3000 W (Platinum) εναλλασσόμενου ρεύματος (AC) 100-240 V, 50/60 Hz, 16 A - 14 A
<b>ΣΗΜΕΙΩΣΗ:</b> Αν το σύστημα λειτουργεί σε χαμηλή γραμμή τάσης 100–120 V AC, τότε η ονομαστική ισχύς ανά PSU αποδιβαθμίζεται στα 1400 W.
<b>Θερμοκρασία: Μέγιστη θερμοκρασία περιβάλλοντος για συνεχή λειτουργία:</b> 40 °C/104 °F
<b>ΣΗΜΕΙΩΣΗ:</b> Για ορισμένες διαμορφώσεις του παρόντος περιβλήματος ενδέχεται να απαιτείται μείωση του ανώτατου ορίου της θερμοκρασίας περιβάλλοντος. Κατά τη λειτουργία σε θερμοκρασία περιβάλλοντος πάνω από το ανώτατο όριο ή με ελαττωματικό ανεμιστήρα ενδέχεται να επηρεαστεί η απόδοση του συστήματος.
<b>ΣΗΜΕΙΩΣΗ:</b> Αυτά τα συστήματα είναι επίσης σχεδιασμένα για να συνδέονται σε συστήματα ισχύος για εξοπλισμό πληροφορικής (IT) όπου η τάση μεταξύ των φάσεων δεν υπερβαίνει τα 240 V.
Για πληροφορίες σχετικά με την τεχνολογία Dell Fresh Air και το υποστηριζόμενο εκτεταμένο εύρος τιμών θερμοκρασίας λειτουργίας, ανατρέξτε στο έγγραφο Installation and Service Manual (Εγχειρίδιο εγκατάστασης και σέρβις) στην ιστοσελίδα <a href="http://Dell.com/poweredgemanuals">Dell.com/poweredgemanuals</a> .

## Dane techniczne

Poniższe dane techniczne obejmują wyłącznie dane wymagane przez prawo, które muszą być dostarczone z systemem. Pełne i aktualne dane techniczne systemu są dostępne na stronie internetowej [Dell.com/poweredgemanuals](http://Dell.com/poweredgemanuals).

<b>Napięcie zasilania:</b> 100–240 V AC, 50/60 Hz
<b>Pobór prądu:</b> 16 A (x6)
<b>Zasilacz:</b> 3000 W Platinum AC 100–240 V, 50/60 Hz, 16 A–14 A
<b>UWAGA:</b> jeśli system jest zasilany prądem przemiennym o niskim napięciu (100–120 V), jego moc znamionowa spada do 1400 W.
<b>Temperatura: maksymalna temperatura otoczenia podczas pracy ciągłej:</b> 40°C/104°F
<b>UWAGA:</b> niektóre konfiguracje systemu mogą wymagać obniżenia maksymalnej temperatury otoczenia. Eksploatacja systemu w otoczeniu o wyższej temperaturze lub przy uszkodzonym wentylatorze może spowodować obniżenie wydajności.
<b>UWAGA:</b> systemy te są także zaprojektowane do pracy w systemach zasilania IT, w których napięcie międzyfazowe nie przekracza 240 V.
Informacje o systemie chłodzenia Dell Fresh Air oraz o rozszerzonych dopuszczalnych zakresach temperatury zawiera instrukcja instalacji i serwisowania dostępna na stronie internetowej <a href="http://Dell.com/poweredgemanuals">Dell.com/poweredgemanuals</a> .

## Tehničke specifikacije

Specifikacije date u nastavku su one koje se prema zakonu moraju isporučivati uz vaš sistem. Potpuni i aktualan spisak specifikacija za vaš sistem potražite na [Dell.com/poweredgemanuals](http://Dell.com/poweredgemanuals).

<b>Napon napajanja:</b> 100-240 V AC, 50/60 Hz
<b>Trenutna potrošnja:</b> 16 A (x6)
<b>Napajanje:</b> 3000 W Platinum AC 100-240 V, 50/60 Hz, 16 A - 14 A
<b>NAPOMENA:</b> Ako sistem funkcioniše na mreži niskog napona od 100-120 V AC, maksimalna snaga jedinice za napajanje je ograničena na 1400 W.
<b>Temperatura: Maksimalna temperatura okoline za neprekidan rad:</b> 40°C/104°F
<b>NAPOMENA:</b> Za određene konfiguracije ovog kućišta može se zahtevati smanjenje maksimalnog ograničenja temperature okoline. Može doći do promena performansi sistema u slučaju rada iznad maksimalnog ograničenja temperature okoline ili sa neispravnim ventilatorom.
<b>NAPOMENA:</b> Ovi sistemi su takođe dizajnirani za povezivanje sa IT sistemima napajanja sa naponom između faza koji ne prelazi 240 V.
Više informacija o Dell Fresh Air rešenjima i podržanim proširenim opsezima radne temperature potražite u priručniku za instalaciju i servisiranje na <a href="http://Dell.com/poweredgemanuals">Dell.com/poweredgemanuals</a> .

## Teknik özellikler

Aşağıdaki teknik özellikler sadece yasalardan sisteminizle birlikte gönderilmesini zorunlu kıldığı teknik özelliklerdir. Sisteminize ait teknik özelliklerin tam ve güncel listesi için bkz. [Dell.com/poweredgemanuals](http://Dell.com/poweredgemanuals).

<b>Besleme gerilimi:</b> 100-240 V AC, 50/60 Hz
<b>Akım tüketimi:</b> 16 A (x6)
<b>Güç:</b> 3000 W Platin AC 100-240 V, 50/60 Hz, 16 A - 14 A
<b>NOT:</b> Sistem alçak gerilim hattında (100-120 V AC) çalışıyorsa PSU başına güç değeri 1400 W'a düşürülür.
<b>Sıcaklık: Sürekli çalışma için maksimum ortam sıcaklığı:</b> 40°C/104°F
<b>NOT:</b> Bu kasanın bazı yapılandırmalarında maksimum ortam sıcaklığı sınırını aştılması gerekebilir. Azami ortam sıcaklık limitinin üzerindeki sıcaklıklarda veya anızlı bir fan ile çalışırken sistem performansı olumsuz etkilenbilir.
<b>NOT:</b> Bu sistemler, ayrıca 240 V'u aşmayan fazlar arası voltajı BT güç sistemlerine bağlanmak üzere tasarlanmıştır.
Dell Fresh Air ve desteklenen genişletilmiş çalışma sıcaklığı aralığı hakkında daha fazla bilgi için <a href="http://Dell.com/poweredgemanuals">Dell.com/poweredgemanuals</a> adresindeki Kurulum ve Servis El Kitabı'na bakın.

**WARNING: A WARNING indicates a potential for property damage, personal injury, or death.**

**NOTE: A NOTE indicates important information that helps you make better use of your system.**

**VAROVÁNÍ: VAROVÁNÍ upozorňuje na potenciální nebezpečí poškození majetku, úrazu nebo smrti.**

**POZNÁMKA: POZNÁMKA označuje důležité informace, které umožňují lepší využití systému.**

**ΠΡΟΕΙΔΟΠΟΙΗΣΗ: Η ένδειξη «ΠΡΟΕΙΔΟΠΟΙΗΣΗ» υποδεικνύει ότι υπάρχει κίνδυνος να προκληθεί υλική ζημιά, τραυματισμός ή θάνατος.**

**ΣΗΜΕΙΩΣΗ: Η ένδειξη «ΣΗΜΕΙΩΣΗ» υποδεικνύει σημαντικές πληροφορίες που σας βοηθούν να χρησιμοποιείτε καλύτερα το σύστημά σας.**

## Dell End User License Agreement

Before using your system, read the Dell Software License Agreement that shipped with your system. If you do not accept the terms of agreement, see [Dell.com/contactdell](http://Dell.com/contactdell).

Save all software media that shipped with your system. These media are backup copies of the software installed on your system.

## Dell Licenční smlouva s koncovým uživatelem

Než začnete systém používat, přečtěte si licenční smlouvu společnosti Dell k softwaru dodávanou se systémem. Jestliže podmiňuje dané smlouvy nepřijímáte, přejděte na adresu [Dell.com/contactdell](http://Dell.com/contactdell). Veškerá média se softwarem dodávaná se systémem si uložte. Tato média představují záložní kopie daného softwaru nainstalovaného do systému.

## Άδειά χρήσης τελικού χρήστη της Dell

Προτού χρησιμοποιήσετε το σύστημα σας, διαβάστε τη «Συμφωνία αδειοδότησης λογισμικού της Dell» που το συνοδεύει όταν το παραλάβετε. Αν δεν αποδέχεστε τους όρους της συμφωνίας, ανατρέξτε στην ιστοσελίδα [Dell.com/contactdell](http://Dell.com/contactdell).

Φυλάξτε σε ασφαλή σημείο όλα τα μέσα λογισμικού που συνοδεύουν το σύστημά σας όταν το παραλάβετε. Τα μέσα αυτά είναι αντίγραφα ασφαλείας των λογισμικών που υπάρχουν εγκατεστημένα στο σύστημά σας.

**OSTRZEŻENIE: Napis OSTRZEŻENIE informuje o sytuacjach, w których występuje ryzyko uszkodzenia sprzętu, obrażeń ciała lub śmierci.**

**UWAGA: napis UWAGA wskazuje ważną informację, która pozwala lepiej wykorzystać posiadany komputer.**

**UPOZORENJE: Oznaka UPOZORENJE ukazuje na mogućnost oštećenja imovine, ličnih povreda ili smrti.**

**NAPOMENA: Oznaka NAPOMENA ukazuje na važne informacije koje vam pomažu da bolje koristite sistem.**

**UYARI: UYARI, meydana gelebilecek anlaşı maddi hasar, kişisel yaralanma veya ölüml tehlikesi olarak bildirilir.**

**NOT: NOT, sisteminizden daha fazla yararlanmanıza yardım eden önemli bilgilere işaret eder.**

## Dell Umowa licencyjna dla użytkownika końcowego

Przed rozpoczęciem użytkowania systemu należy przeczytać Umowę licencyjną firmy Dell dla użytkownika końcowego dostarczoną z systemem. Jeśli nie akceptujesz warunków umowy, zobacz informacje na stronie [Dell.com/contactdell](http://Dell.com/contactdell).

Zachowaj wszystkie nośniki oprogramowania dostarczone z systemem. Nośniki te są kopiami zapasowymi oprogramowania zainstalowanego w systemie.

## Dell Licenčni ugovor sa krajnjim korisnikom

Pre korišćenja sistema pročitajte Ugovor o licenciranju softvera kompanije Dell koji ste dobili uz sistem. Ako ne prihvatate uslove ugovora, pogledajte [Dell.com/contactdell](http://Dell.com/contactdell).

Sačuvajte sve medije sa softverom koje ste dobili uz sistem. Ti mediji sadrže rezervne kopije softvera instaliranog na vašem sistemu.

## Dell Son Kullanıcı Lisans Sözleşmesi

Sisteminizi kullanmadan önce, sisteminizle birlikte gönderilen Dell Yazılım Lisansı Sözleşmesini okuyun. Sözleşme koşullarını kabul etmiyorsanız bkz. [Dell.com/contactdell](http://Dell.com/contactdell).

Sisteminizle birlikte verilen tüm yazılım ortamları saklayın. Bu ortam sisteminizde kurulan yazılımın yedek kopyalarıdır.

## Free Manuals Download Website

<http://myh66.com>

<http://usermanuals.us>

<http://www.somanuals.com>

<http://www.4manuals.cc>

<http://www.manual-lib.com>

<http://www.404manual.com>

<http://www.luxmanual.com>

<http://aubethermostatmanual.com>

Golf course search by state

<http://golfingnear.com>

Email search by domain

<http://emailbydomain.com>

Auto manuals search

<http://auto.somanuals.com>

TV manuals search

<http://tv.somanuals.com>