

**STRIX B250F
GAMING**

ASUS®

Motherboard

G12379

Zweite Ausgabe

Dezember 2016

Copyright© 2016 ASUSTeK COMPUTER INC. Alle Rechte vorbehalten.

Kein Teil dieses Handbuchs, einschließlich der darin beschriebenen Produkte und Software, darf ohne ausdrückliche schriftliche Genehmigung von ASUSTeK COMPUTER INC. ("ASUS") mit jeglichen Mitteln in jeglicher Form reproduziert, übertragen, transkribiert, in Wiederaufrufsystemen gespeichert oder in jegliche Sprache übersetzt werden, abgesehen von vom Käufer als Sicherungskopie angelegter Dokumentation.

Die Produktgarantie erlischt, wenn (1) das Produkt ohne schriftliche Genehmigung von ASUS repariert, modifiziert oder geändert wird und wenn (2) die Seriennummer des Produkts unkenntlich gemacht wurde oder fehlt.

ASUS BIETET DIESES HANDBUCH IN SEINER VORLIEGENDEN FORM AN, OHNE JEDLICHE GARANTIE, SEI SIE DIREKT ODER INDIREKT, EINSCHLIESSLICH, ABER NICHT BESCHRÄNKT AUF INDIREKTE GARANTIE ODER BEDINGUNGEN BEZÜGLICH DER VERKÄUFLICHKEIT ODER EIGNUNG FÜR EINEN BESTIMMTEN ZWECK. IN KEINEM FALL IST ASUS, SEINE DIREKTOREN, LEITENDEN ANGESTELLTEN, ANGESTELLTEN ODER AGENTEN HAFTBAR FÜR JEDLICHE INDIREKTE, SPEZIELLE, ZUFÄLLIGEN ODER FOLGESCHÄDEN (EINSCHLIESSLICH SCHÄDEN AUFGRUND VON PROFITVERLUSTEN, GESCHÄFTSVERLUSTEN, NUTZUNGS- ODER DATENVERLUSTEN, UNTERBRECHUNG VON GESCHÄFTSABLAUFEN ET CETERA), SELBST WENN ASUS VON DER MÖGLICHKEIT SOLCHER SCHÄDEN UNTERRICHTET WURDE, DIE VON DEFECTEN ODER FEHLERN IN DIESEM HANDBUCH ODER AN DIESEM PRODUKT HERRÜHREN.

DIE TECHNISCHE DATEN UND INFORMATIONEN IN DIESEM HANDBUCH SIND NUR ZU INFORMATIONSZWECKEN GEDACHT, SIE KÖNNEN JEDERZEIT OHNE VORANKÜNDIGUNG GEÄNDERT WERDEN UND SOLLTEN NICHT ALS VERPFLICHTUNG SEITENS ASUS ANGESEHEN WERDEN. ASUS ÜBERNIMMT KEINE VERANTWORTUNG ODER HAFTUNG FÜR JEDLICHE FEHLER ODER UNGENAUIGKEITEN, DIE IN DIESEM HANDBUCH AUFTRETEN KÖNNTEN, EINSCHLIESSLICH DER DARIN BESCHRIEBENEN PRODUKTE UND SOFTWARE.

In diesem Handbuch erscheinende Produkte und Firmennamen könnten eingetragene Warenzeichen oder Copyrights der betreffenden Firmen sein und dienen ausschließlich zur Identifikation oder Erklärung und zum Vorteil des jeweiligen Eigentümers, ohne Rechtsverletzungen zu beabsichtigen. .

Angebot, Quellcode bestimmter Software, zur Verfügung zu stellen

Dieses Produkt enthält urheberrechtlich geschützte Software, die unter der General Public License ("GPL") oder Lesser General Public License Version ("LGPL") lizenziert sind und/oder anderen Free Open Source Software. Solche Software in diesem Produkt wird ohne jegliche Gewährleistung, soweit nach anwendbarem Recht zulässig, verteilt. Kopien der Lizenzen sind in diesem Produkt enthalten.

Soweit die geltenden Lizenz Sie zum Quellcode dieser Software und/oder andere zusätzliche Daten berechtigt, können Sie es für einen Zeitraum von drei Jahren seit der letzten Auslieferung des Produktes benutzen, entweder

(1) kostenlos, indem Sie es unter <https://www.asus.com/support/> herunterladen

oder

(2) für die Kosten der Vervielfältigung und Zulieferung, abhängig vom bevorzugten Träger und dem Ort, wo Sie es versendet haben wollen, durch das Senden einer Anfrage an:

ASUSTeK COMPUTER INC.

Legal Compliance Dept.

15 Li Te Rd.,

Beitou, Taipei 112

Taiwan

In Ihrer Anfrage geben Sie bitte den Namen, die Modellnummer und Version, die Sie im Info-Feld des Produkts, für das Sie den entsprechenden Quellcode erhalten möchten, finden und Ihre Kontaktdaten, so dass wir die Konditionen und Frachtkosten mit Ihnen abstimmen können.

Der Quellcode wird OHNE JEDLICHE HAFTUNG vertrieben und unter der gleichen Lizenz wie der entsprechende Binär/Objektcode.

Dieses Angebot gilt für jeden mit Erhalt dieser Mitteilung.

ASUSTeK ist bestrebt, vollständigen Quellcode ordnungsgemäß zur Verfügung zu stellen, wie in verschiedenen Free Open Source Software-Lizenzen vorgeschrieben. Wenn Sie jedoch Probleme bei der Erlangung der vollen entsprechenden Quellcode wir sehr dankbar auf, wenn Sie uns eine Mitteilung an die E-Mail-Adresse gpl@asus.com unter Angabe der Produkt- und der Beschreibung des Problems (senden Sie bitte keine großen Anhänge wie Quellcode-Archive, etc., an diese E-Mail-Adresse).

Inhaltsverzeichnis

Sicherheitsinformationen	v
Über dieses Handbuch	vi
STRIX B250F GAMING Spezifikationsübersicht.....	viii
Verpackungsinhalt	xii
Installationswerkzeuge und Komponenten	xiii

Kapitel 1: Produkteinführung

1.1	Motherboard-Übersicht	1-1
1.1.1	Bevor Sie beginnen.....	1-1
1.1.2	Motherboard-Layout.....	1-2
1.1.3	Central Processing Unit (CPU)	1-4
1.1.4	Systemspeicher.....	1-5
1.1.5	Erweiterungssteckplätze	1-7
1.1.6	Header / Öffnungen.....	1-9
1.1.7	Onboard LEDs	1-11
1.1.8	Interne Anschlüsse.....	1-12

Kapitel 2: Grundinstallation

2.1	Ihr Computersystem aufbauen	2-1
2.1.1	Motherboard Installation.....	2-1
2.1.2	CPU Installation	2-3
2.1.3	Installieren von CPU-Kühlkörper und Lüfter.....	2-5
2.1.4	DIMM Installation	2-7
2.1.5	ATX-Netzanschluss.....	2-8
2.1.6	SATA-Geräteanschlüsse.....	2-9
2.1.7	E/A-Anschlüsse auf der Frontseite.....	2-10
2.1.8	Erweiterungskarten installieren.....	2-11
2.1.9	M.2 Installation	2-13
2.2	Rücktafel- und Audio-Anschlüsse des Motherboards	2-14
2.2.1	Hintere E/A-Anschlüsse	2-14
2.2.2	Audio E/A-Anschlüsse.....	2-16
2.3	Erstmaliges Starten	2-18
2.4	Ausschalten des Computers.....	2-19

Kapitel 3: BIOS-Setup

3.1	Kennenlernen des BIOS	3-1
3.2	BIOS-Setup-Programm	3-2
3.2.1	EZ Modus	3-3
3.2.2	Erweiterter Modus	3-4
3.2.3	QFan Control	3-7
3.3	Favoriten	3-9
3.4	Main-Menü (Hauptmenü)	3-11
3.5	Ai Tweaker-Menü	3-11
3.6	Advanced-Menü	3-12
3.6.1	Weitere Plattformkonfiguration	3-12
3.6.2	CPU-Konfiguration	3-12
3.6.3	System Agent (SA) Configuration (Systemagent- (SA-) Konfiguration)	3-13
3.6.4	PCH-Konfiguration	3-13
3.6.5	PCH Speicherkonfiguration	3-13
3.6.6	PCH-FW Konfiguration	3-13
3.6.7	Onboard-Gerätekonfiguration	3-13
3.6.8	APM Konfiguration	3-14
3.6.9	Netzwerkstapelkonfiguration	3-14
3.6.10	SMART-Informationen zu Festplatte/SSD	3-14
3.6.11	USB Konfiguration	3-14
3.7	Überwachungsmenü	3-15
3.8	Boot Menü	3-15
3.9	Tools-Menü	3-16
3.9.1	ASUS EZ Flash 3 Utility	3-16
3.9.2	Sicheres Löschen	3-16
3.9.3	ASUS SPD-Information	3-17
3.9.4	Grafikkarteninformationen	3-17
3.10	Exit Menü	3-18
3.11	Aktualisieren des BIOS	3-19
3.11.1	EZ Update	3-19
3.11.2	ASUS EZ Flash 3	3-20
3.11.3	ASUS CrashFree BIOS 3	3-22

Anhang

Hinweise	A-1
ASUS Kontaktinformation	A-5

Sicherheitsinformationen

Elektrische Sicherheit

- Um die Gefahr eines Stromschlags zu verhindern, ziehen Sie die Netzleitung aus der Steckdose, bevor Sie das System an einem anderen Ort aufstellen.
- Beim Anschließen oder Trennen von Geräten an das oder vom System müssen die Netzleitungen der Geräte ausgesteckt sein, bevor die Signalkabel angeschlossen werden. Wenn möglich, entfernen Sie alle Stromkabel vom bestehenden System, bevor Sie ein Gerät hinzufügen.
- Vor dem Anschließen oder Entfernen von Signalkabeln vom Motherboard, müssen alle Netzleitungen ausgesteckt sein.
- Erbitten Sie professionelle Unterstützung, bevor Sie einen Adapter oder eine Verlängerungsschnur verwenden. Diese Geräte könnten den Schutzleiter unterbrechen.
- Prüfen Sie, ob die Stromversorgung auf die Spannung Ihrer Region richtig eingestellt ist. Sind Sie sich über die Spannung der von Ihnen benutzten Steckdose nicht sicher, erkundigen Sie sich bei Ihrem Energieversorgungsunternehmen vor Ort.
- Ist die Stromversorgung defekt, versuchen Sie nicht, sie zu reparieren. Wenden Sie sich an den qualifizierten Kundendienst oder Ihre Verkaufsstelle.

Betriebssicherheit

- Vor Installation des Motherboards und Anschluss von Geräten sollten Sie alle mitgelieferten Handbücher gewissenhaft lesen.
- Vor Inbetriebnahme des Produkts müssen alle Kabel richtig angeschlossen sein und die Netzleitungen dürfen nicht beschädigt sein. Bemerkten Sie eine Beschädigung, kontaktieren Sie sofort Ihren Händler.
- Um Kurzschlüsse zu vermeiden, halten Sie Büroklammern, Schrauben und Heftklammern fern von Anschlüssen, Steckplätzen, Sockeln und Stromkreisen.
- Vermeiden Sie Staub, Feuchtigkeit und extreme Temperaturen. Stellen Sie das Produkt nicht an einem Ort auf, wo es nass werden könnte.
- Stellen/legen Sie das Produkt auf eine stabile Fläche.
- Sollten technische Probleme mit dem Produkt auftreten, kontaktieren Sie den qualifizierten Kundendienst oder Ihre Verkaufsstelle.

Über dieses Handbuch

Dieses Benutzerhandbuch enthält Informationen, die Sie bei der Installation und Konfiguration des Motherboards brauchen.

Wie dieses Handbuch aufgebaut ist

Dieses Handbuch enthält die folgenden Abschnitte:

1. Kapitel 1: Produkteinführung

Dieses Kapitel beschreibt die Leistungsmerkmale des Motherboards und die neuen Technologien, die es unterstützt. Es beschreibt Schalter, Brücken und Konnektoren auf dem Motherboard.

2. Kapitel 2: Grundinstallation

Dieses Kapitel führt die Hardwareeinstellungsvorgänge auf, die Sie bei der Installation der Systemkomponenten ausführen müssen.

3. Kapitel 3: BIOS-Setup

Dieses Kapitel erklärt, wie Sie die Systemeinstellungen über die BIOS-Setup-Menüs ändern. Detaillierte Beschreibungen der BIOS-Parameter sind ebenfalls vorhanden.

Wo finden Sie weitere Information

In den folgenden Quellen finden Sie weitere Informationen, sowie Produkt und Software-Updates.

1. ASUS Webseite

Die ASUS Webseite (www.asus.com) enthält aktualisierte Informationen über ASUS Hardware und Softwareprodukte.

2. Optionale Dokumentation

Ihr Produktpaket enthält möglicherweise optionale Dokumente, wie z.B. Garantiekarten, die von Ihrem Händler hinzugefügt wurden. Diese Dokumente sind nicht Teil des Standardpakets.

Anmerkungen zu diesem Handbuch

Um sicherzustellen, dass Sie die richtigen Schritte ausführen, beachten Sie die folgenden Symbole, die in diesem Handbuch benutzt werden.



GEFAHR/WARNUNG: Informationen zur Vermeidung von Verletzungen beim Versuch, eine Aufgabe abzuschließen.



ACHTUNG: Informationen, um Schäden an den Komponenten zu vermeiden, beim Ausführen einer Aufgabe.



WICHTIG: Anweisungen, denen Sie folgen **MÜSSEN**, um die Aufgabe zu vollenden.



HINWEIS: Tipps und zusätzliche Informationen, die Ihnen helfen, die Aufgabe zu vollenden.

Typographie

Fetter Text

Zeigt Ihnen ein Menü oder ein Element welches ausgewählt werden muss.

Kursiv

Wird benutzt, um ein Wort oder einen Satz zu betonen.

<Taste>

Tasten innerhalb der Kleiner-als- und Größer-als-Zeichen besagen, dass Sie diese Tasten drücken müssen.

Beispiel: <Enter> bedeutet, dass Sie die Enter oder Return Taste drücken müssen.

<Taste1> + <Taste2> + <Taste3>

Wenn Sie zwei oder mehrere Tasten gleichzeitig drücken müssen, werden die Tastennamen mit einem Pluszeichen (+) verbunden.

STRIX B250F GAMING Spezifikationsübersicht

CPU	<p>Intel 1151 Sockel für die 7. / 6. Generation Core™ i7/Core™ i5/ Core™ i3/Pentium/Celeron Prozessoren*</p> <p>Unterstützt 14nm CPU</p> <p>Unterstützt Intel Turbo Boost Technologie 2.0**</p> <p>* Siehe www.asus.com für die Intel CPU Support Liste.</p> <p>** Die Unterstützung der Intel Turbo Boost Technologie 2.0 ist abhängig vom CPU-Typ.</p>
Chipsatz	Intel B250 Chipsatz
Speicher	<p>4 x DIMM, max. 64 GB DDR4 2400* / 2133** MHz, nicht-ECC, ungepufferter Speicher</p> <p>Dual-Kanal-Speicherarchitektur</p> <p>Unterstützt Intel Extreme Memory Profile (XMP)***</p> <p>* Aufgrund der Intel-Chipsatzbeschränkungen wird die DDR4 2400 MHz Speicherfrequenz nur von Intel Prozessoren der 7. Generation unterstützt. Höhere Speichermodule laufen mit einer maximalen Übertragungsrate von DDR4 2400 MHz.</p> <p>** Aufgrund der Intel-Chipsatzbeschränkungen laufen DDR4 2133 MHz und höhere Speichermodule auf Intel Prozessoren der 6. Generation mit einer maximalen Übertragungsrate von DDR4 2133 MHz.</p> <p>*** Eine aktuelle Liste qualifizierter Anbieter von Speichermodulen finden Sie unter www.asus.com.</p>
Erweiterungssteckplätze	<p>1 x PCIe 3.0/2.0 x16_1 Steckplatz (bei x16 Modus)</p> <p>1 x PCIe 3.0/2.0 x16_2 Steckplatz (max. bei x4 Modus)*</p> <p>4 x PCIe 3.0/2.0 x1 Steckplätze</p> <p>* Der PCIe x16_2 Steckplatz teilt sich die Bandbreite mit den PCIe x1_2 und PCIe x1_3 Steckplätzen. Wenn die PCIe x1_2 und PCIe x1_3 Steckplätze belegt sind, arbeitet der PCIe x16_2 Steckplatz im x2 Modus.</p>
VGA	<p>Integrierter Grafikprozessor- Intel® HD-Grafikunterstützung</p> <p>Multi-VGA Ausgangsunterstützung: DisplayPort/HDMI/DVI Anschlüsse</p> <p>Unterstützt DisplayPort 1.2* mit einer maximalen Auflösung von 4096 x 2304@60Hz</p> <p>Unterstützt HDMI 1.4b mit einer maximalen Auflösung von 4096 x 2160@24Hz</p> <p>Unterstützt DVI mit einer maximalen Auflösung von 1920 x 1200@60Hz</p> <p>Unterstützt Intel InTru™ 3D/Quick Sync Video/Clear Video HD Technology/Insider™</p> <p>Unterstützt bis zu 3 Displays gleichzeitig</p> <p>Maximaler gemeinsamer Speicher von 1024 MB</p> <p>* DP 1.2 Multi-Stream Transport kompatibel; unterstützt DP 1.2-Monitor Daisy-Chain mit bis zu 3 Displays</p>
Multi-GPU Unterstützung	Unterstützt AMD 2-Wege-CrossFireX™-Technologie
USB	<p>Intel B250 Chipsatz</p> <ul style="list-style-type: none"> - 6 x USB 3.0 Anschlüsse (2 Anschlüsse auf der Rückseite [blau], 4 Anschlüsse auf dem Mittelboard) - 6 x USB 2.0 Anschlüsse (4 Anschlüsse auf der Rückseite, 2 Anschlüsse auf dem Mittelboard)* <p>ASMedia USB 3.1 Controller**</p> <ul style="list-style-type: none"> - 2 x USB 3.1 Anschlüsse (1 x Typ-A [rot] und 1 x Typ-C Anschluss auf der Rückseite) <p>* 2 x USB 2.0 Anschlüsse auf dem Mittelboard, gemeinsame Nutzung mit ROG-Erweiterungsanschluss (ROG_EXT).</p> <p>** Unterstützt 3-A-Stromausgabe</p>

(Fortsetzung auf der nächsten Seite)

STRIX B250F GAMING Spezifikationsübersicht

Rückseiten E/A-Anschlüsse	2 x USB 3.1 Anschlüsse (1 x Typ-A [rot] und 1 x Typ-C) 4 x USB 2.0 Anschlüsse 1 x DVI-Anschluss 1 x HDMI Anschluss 1 x DP Anschluss 1x PS/2 Tastatur / Maus-Kombianschluss 2 x USB 3.0 Anschlüsse [blau] 1 x Anti-surge LAN (RJ-45) Anschluss 5 x Audio Anschlüsse 1 x Optischer S/PDIF-Ausgang-Anschluss
Speicher	Intel B250 Chipsatz mit Intel Rapid Storage Technologie 15 Unterstützung - 6 x SATA 6 Gb/s Anschlüsse - 1 x M.2_1 Sockel 3 mit M Key, Typ 2242/2260/2280 Speichergeräteunterstützung (SATA Modus)* - 1 x M.2_2 Sockel 3 mit M Key, Typ 2242/2260/2280/22110 Speichergeräteunterstützung (PCIe 3.0 x4 Modus), unterstützt Intel Optane™ Speicher** * Der M.2_1 Sockel teilt den SATA_1 Anschluss, wenn M.2-SATA-Modus-Geräte verwendet werden. Passen Sie die BIOS-Einstellungen zur Nutzung eines SATA-Gerätes an. ** Die Intel Optane™ Technologie wird nur bei Verwendung von Intel Prozessoren der 7. Generation unterstützt. Bevor Sie die Intel Optane™ Speichermodule verwenden, stellen Sie sicher, dass Sie Ihre Motherboard-Treiber und das BIOS auf die neueste Version von der ASUS Support-Webseite aktualisiert haben.
Audio	SupremeFX S1220A 8-Kanal-HD-Audio CODEC - Unterstützt bis zu 32-Bit/192 kHz Wiedergabe* - Impedanzerrfassung für die vorderen und hinteren Kopfhörerausgänge - Hochwertiger 120 dB SNR Stereo-Wiedergabe-Ausgang und 113 dB SNR Aufnahmeingang - SupremeFX Shielding-Technologie - Dual-Kopfhörerverstärker - Jack-Detection (Buchsenerkennung), Multistreaming und Frontblende-Jack-Retasking (Buchsenneubelegung) - Optischer S/PDIF-Ausgang an der Rückseite Audio-Ausstattungen - Sonic Radar III - Sonic Studio III * Aufgrund von Beschränkungen bei der HDA-Bandbreite wird 32-Bit/192 kHz für die 8-Kanal Audioausgabe nicht unterstützt, und aufgrund von Beschränkungen bei Windows 7 ist die 32-bit-Wiedergabe für Windows 7 nicht verfügbar.
LAN	Intel I219-V-Gigabit-LAN - Dual-Verbindung zwischen dem integrierten Media Access Controller (MAC) und Physical Layer (PHY) LANGuard-Überspannungsschutz ROG GameFirst Technologie

(Fortsetzung auf der nächsten Seite)

STRIX B250F GAMING Spezifikationsübersicht

ROG- Sonderfunktionen:	ROG RAMCache II ROG GameFirst IV* ROG Overwolf ROG CPU-Z ROG CloneDrive * ROG GameFirst IV ist nur auf Windows 10 / 8.1, 64-bit verfügbar.
ASUS Sonderfunktionen	Leistungsoptimierung <ul style="list-style-type: none"> - DIGI + VRM - GPU Boost - Fan Xpert 4 bietet eine Lüfter-Auto-Tuning-Funktion und mehrfache Thermistoren-Auswahl für optimierte Systemkühlungssteuerung. - AI Suite 3 Gamer's Guardian <ul style="list-style-type: none"> - SafeSlot - DIGI+ VRM - DRAM Überstromschutz - ESD-Guards für LAN-, Audio-, KBMS- und USB 3.0/2.0-Anschlüsse - Sehr robuste Komponenten - Edelstahl E/A ASUS EZ Do-It-Yourself <ul style="list-style-type: none"> - ASUS EZ Flash 3 - ASUS CrashFree BIOS 3 ASUS Q-Design <ul style="list-style-type: none"> - Q-Shield - Q-LED (CPU, DRAM, VGA, Boot-Geräte-LED) - Q-Slot - Q-DIMM ASUS-Exklusive-Eigenschaften <ul style="list-style-type: none"> - AURA Beleuchtungssteuerung - 3D-Druck-optimiertes Design - AI Charger
Interne E/A- Anschlüsse	2 x USB 3.0 Anschlüsse unterstützen zusätzliche 4 USB 3.0 Anschlüsse 1 x USB 2.0 Anschluss unterstützt zusätzliche 2 USB 2.0 Anschlüsse (ein Anschluss über ROG_EXT Header) 6 x SATA 6Gb/s Stecker 1 x ROG-Erweiterungsstiftleiste (ROG_EXT) 1 x 4-poliger AIO_PUMP Lüfteranschluss 1 x CPU-Lüfteranschluss (4-polig) 1 x CPU_OPT-Lüfteranschluss (4-polig) 2 x 4-polige Gehäuselüfteranschlüsse 1 x 5-poliger Zusatzlüfteranschluss 1 x 24-Pin EATX Stromanschluss

(Fortsetzung auf der nächsten Seite)

STRIX B250F GAMING Spezifikationsübersicht

Interne E/A-Anschlüsse	8 x 4-polig EATX 14V Power Anschluss 1 x M.2_2 Sockel 3 für M Key, Typ 2242/2260/2280/22110 Speichergeräteunterstützung (unterstützt nur PCIE Modus) 1 x M.2_1 Sockel 3 für M Key, Typ 2242/2260/2280 Speichergeräteunterstützung (unterstützt nur SATA Modus) 1 x Frontblenden Audio-Anschluss (AAFP) 1 x COM Anschluss 1 x RGB Header 1x TPM Anschluss 1 x System Panel Anschluss 3x Thermische Sensor-Anschlüsse 1 x CMOS-löschen-Jumper (2-polig)
BIOS Funktionen	128 Mb Flash ROM, UEFI AMI BIOS, PnP, WfM 2.0, SM BIOS 3.0, ACPI 6.0, Mehrsprachiges BIOS, ASUS EZ Flash 3, CrashFree BIOS 3, F6 Qfan Kontrolle, F3 My Favorites, letztes Änderungsprotokoll, F12 PrintScreen und ASUS DRAM SPD (Serial Presence Detect) Speicherinformation
Handhabbarkeit	WfM 2.0, DMI 3.0, WOL by PME, PXE
Support DVD Inhalt	Treiber ASUS Utilities EZ Update Anti-Virus Software (OEM Version)
Unterstützte Betriebssysteme	Windows 10, 64-bit Windows 8.1, 64-bit* Windows 7* * Windows 8.1, 64-bit und Windows 7, 32/64-bit werden nur bei Verwendung von Intel Prozessoren der 6. Generation unterstützt.
Formfaktor	ATX Formfaktor: 12 Zoll x 9,6 Zoll (30,5 cm x 24,4 cm)



- Spezifikationen können sich ohne vorherige Ankündigung ändern.
- Besuchen Sie die ASUS-Webseite für das Software-Handbuch.

Verpackungsinhalt

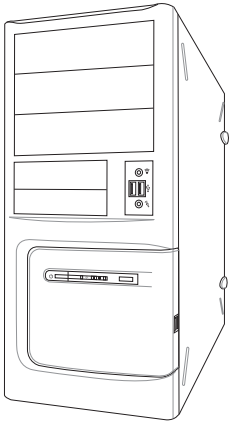
Stellen Sie sicher, dass Ihr Motherboard-Paket die folgenden Artikel enthält.

Motherboard	STRIX B250F GAMING
Kabel	4 x SATA 6 Gb/s Kabel
	1 x RGB LED Verlängerungskabel
Zubehör	1 x E/A-Blende
	1 x ROG-Kabeletikett
	1 x Strix Serie Aufkleber
	1 x 3D-Druck-Halterung
	1 x M.2-Schraubenpaket
Applikationslaufwerk	Support DVD
Dokumentation	Benutzerhandbuch

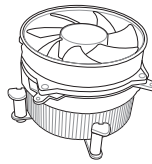


Sollten o.g. Artikel beschädigt oder nicht vorhanden sein, wenden Sie sich bitte an Ihren Händler.

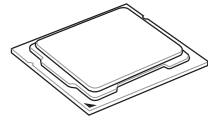
Installationswerkzeuge und Komponenten



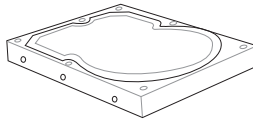
PC Gehäuse



Intel 1151 kompatible CPU Lüfter



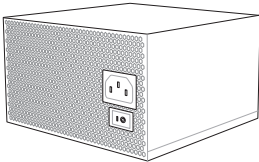
Intel 1151 CPU



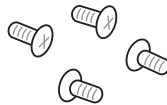
SATA
Festplattenlaufwerk



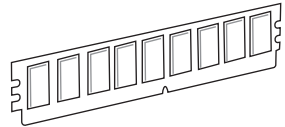
Philips (Kreuz)-Schraubenzieher



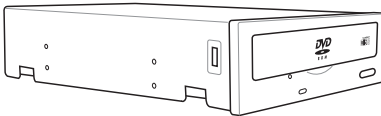
Netzteil



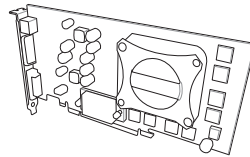
1 Tüte mit Schrauben



DIMM



SATA optisches Laufwerk (optional)



Grafikkarte



Die obigen Werkzeuge und Komponenten sind nicht im Lieferumfang des Motherboards enthalten.

Produkteinführung

1

1.1 Motherboard-Übersicht

1.1.1 Bevor Sie beginnen

Beachten Sie bitte vor dem Installieren der Motherboard-Komponenten oder dem Ändern von Motherboard-Einstellungen folgende Vorsichtsmaßnahmen.



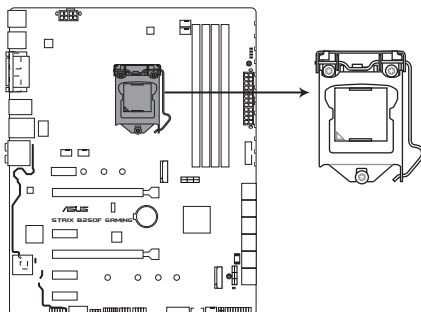
-
- Ziehen Sie das Netzkabel aus der Steckdose heraus, bevor Sie eine Komponente anfassen.
 - Tragen Sie vor dem Anfassen von Komponenten eine geerdete Manschette, oder berühren Sie einen geerdeten Gegenstand bzw. einen Metallgegenstand wie z.B. das Netzteilgehäuse, damit die Komponenten nicht durch statische Elektrizität beschädigt werden.
 - Halten Sie Komponenten an den Rändern fest, damit Sie die ICs darauf nicht berühren.
 - Legen Sie eine deinstallierte Komponente immer auf eine geerdete Antistatik-Unterlage oder in die Originalverpackung der Komponente.
 - Vor dem Installieren oder Ausbau einer Komponente muss die ATX-Stromversorgung ausgeschaltet oder das Netzkabel aus der Steckdose gezogen sein. Nichtbeachtung kann zu schweren Schäden am Motherboard, Peripheriegeräten oder Komponenten führen.
-

Ausstattungsinhalt

Anschlüsse/Jumper/Tasten und Schalter/Steckplätze	Seite
1. ATX Stromanschlüsse (24-poliger EATXPWR, 8-poliger EATX12V)	1-11
2. CPU-, optionale CPU-, AIO Pumpen-, Zusatz- und Gehäuselüfteranschlüsse (4-polig CPU_FAN, 4-polig CPU_OPT, 4-polig AIO_PUMP, 5-polig EXT_FAN, 4-polig CHA_FAN1~2)	1-11
3. M.2 Sockel (M.2_1~2)	1-20
4. LGA1151 CPU-Sockel	1-1
5. DDR4 DIMM-Steckplätze	1-5
6. POST Status LEDs	1-11
7. RGB LED	1-11
8. Halterungslöcher für 3D-Druck	1-11
9. USB 3.0 Anschlüsse (20-1 polige USB3_12, USB3_34)	1-11
10. Intel Serielle ATA 6 Gb/s Anschlüsse (7-polig SATA6G_1~6)	1-11
11. Standby Power LED (SB_PWR)	1-11
12. RTC-RAM-Löschen-Jumper (2-polig CLRTC)	1-9
13. System Panel Connector (25-8 Pin PANEL)	1-11
14. Thermosensorkabelanschluss (2-poliger T_SENSOR)	1-11
15. USB 2.0 Anschluss (10-1-polig USB1112)	1-11
16. ROG-Erweiterungsanschluss (18-1-Pin-ROG_EXT)	1-11
17. TPM Anschluss (14-1 polig TPM)	1-11
18. RGB-Header (4-poliger RGB_HEADER)	1-21
19. Serieller Anschluss (10-1-polig COM)	1-11
20. Frontblenden Audioanschluss (10-1-polig AAFP)	1-11

1.1.3 Central Processing Unit (CPU)

Das Motherboard ist mit einem aufgelöteten LGA1151 Sockel für die 7. und 6. Generation Intel Core™ i7 / Intel Core™ i5 / Intel Core™ i3, Pentium und Celeron Prozessoren ausgelegt.



STRIX B250F GAMING CPU socket LGA1151



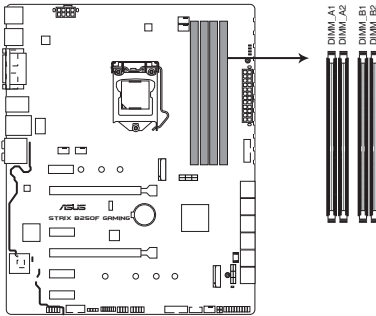
- Stellen Sie sicher, dass alle Netzleitungen ausgesteckt sind, bevor Sie die CPU installieren.
- Nach dem Kauf des Motherboards, stellen Sie sicher, dass sich die PnP-Abdeckung auf dem Sockel befindet und die Sockelpole nicht verbogen sind. Kontaktieren Sie sofort Ihren Händler, wenn die PnP-Abdeckung fehlt oder wenn Sie irgendwelche Schäden an der PnP-Abdeckung / Sockel / Motherboard-Komponenten sehen.
- Bewahren Sie die Abdeckung nach der Installation des Motherboards auf. ASUS wird die Return Merchandise Authorization (RMA)-Anfragen nur bearbeiten, wenn das Motherboard mit der Abdeckung auf dem LGA1151 Sockel kommt.
- Die Garantie des Produkts deckt keine Schäden an Sockelpolen, die durch unsachgemäße Installation, Entfernung der CPU oder falsche Platzierung/Verlieren/ falsches Entfernen der PnP-Abdeckung entstanden sind.

1.1.4 Systemspeicher

Das Motherboard ist mit vier DDR4 (Double Data Rate 4) Quad Inline Memory Module (DIMM)-Steckplätzen ausgestattet.

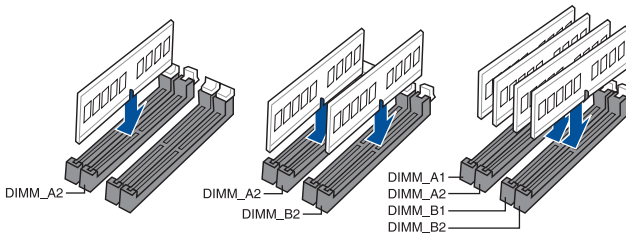


DDR4-Module sind anders gekerbt als DDR-, DDR2- oder DDR3-Module. Installieren Sie KEIN DDR-, DDR2- oder DDR3-Speichermodul auf einen DDR4-Steckplatz.



STRIX B250F GAMING 288-pin DDR4 DIMM sockets

Empfohlene Speicherkonfigurationen



Speicherkonfigurationen

Sie können 1 GB, 2 GB, 4 GB, 8 GB und 16 GB ungepufferte und nicht-ECC DDR4 DIMMs in den DIMM-Steckplätzen installieren.



- Sie können verschiedene Speichergrößen in Kanal A und B installieren. Das System plant die Gesamtgröße des kleineren Kanals für die Dual-Channel-Konfiguration. Der überschüssige Speicher des größeren Kanals wird dann für den Single-Channel-Betrieb eingeplant.
- Aufgrund der Speicheradressenbeschränkung im 32-Bit Windows Betriebssystem, kann der nutzbare Speicher 3GB oder weniger betragen, auch wenn Sie 4GB oder mehr Speicher auf dem Motherboard installieren. Für eine effektive Speichernutzung empfehlen wir, dass Sie eine der folgenden Möglichkeiten nutzen:
 - a) Installieren Sie nur maximal 3GB Systemspeicher, wenn Sie ein 32-Bit Windows benutzen.
 - b) Verwenden Sie ein 64-Bit Windows®-Betriebssystem, wenn Sie auf dem Motherboard 4GB oder mehr Speicher installieren wollen.
 - c) Für weitere Details, besuchen Sie die Microsoft Webseite unter <http://support.microsoft.com/kb/929605/en-us>.
- Die Ausführung des DIMM-Lüfters kann variieren. Achten Sie darauf, dass der DIMM-Lüfter zum Motherboard passt

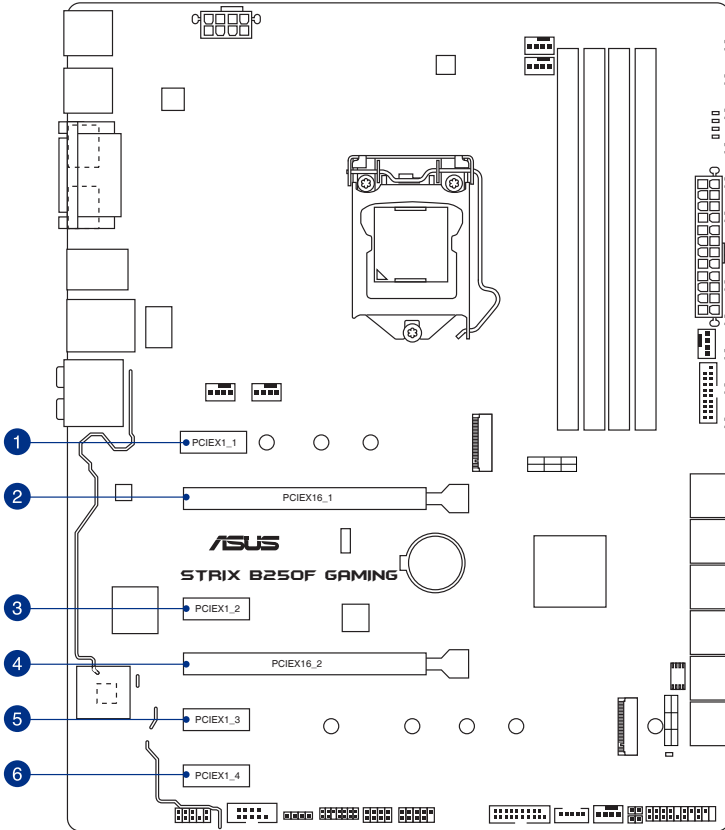


- Die Standard-Betriebsfrequenz ist abhängig von seiner Serial Presence Detect (SPD), welche das Standardverfahren für den Zugriff auf Informationen von einem Speichermodul ist. Im Ausgangszustand können einige Speichermodule für Übertaktung mit einer niedrigeren Frequenz arbeiten als der Hersteller angegeben hat.
- Die Speichermodule benötigen evtl. bei der Übertaktung und bei der Nutzung unter voller Systemlast (4 DIMMs) ein besseres Kühlsystem, um die Systemstabilität zu gewährleisten.
- Speichermodule mit Speicherfrequenz höher als 2133MHz und dem entsprechenden Timing oder dem geladenen XMP Profil ist nicht der JEDEC-Speicher-Standard. Die Stabilität und die Kompatibilität der Speichermodule sind abhängig von der CPU-Funktion und anderen installierten Geräten.
- Installieren Sie immer DIMMs mit der selben CAS-Latenz. Für eine optimale Kompatibilität empfehlen wir Ihnen, Arbeitsspeichermodule der gleichen Version oder Datencode (D/C), von dem selben Anbieter, zu installieren. Fragen Sie Ihren Händler, um die richtigen Speichermodule zu erhalten.
- ASUS bietet die exklusive Unterstützung der Hyper-DIMM-Funktion.
- Hyper DIMM-Unterstützung unterliegt den physikalischen Eigenschaften der einzelnen CPUs. Laden Sie zur Hyper-DIMM-Unterstützung X.M.P.- oder D.O.C.P.-Einstellungen im BIOS.
- Besuchen Sie die ASUS-Website für die aktuellste QVL (Qualified Vendors List - Liste qualifizierter Händler).

1.1.5 Erweiterungssteckplätze



Ziehen Sie den Netzstecker, vor dem Hinzufügen oder Entfernen von Erweiterungskarten. Andernfalls können Sie sich verletzen und die Motherboard-Komponenten beschädigen.



SP Nr.	Steckplatzbeschreibung
1	PCIe x1_1 Steckplatz
2	PCIe x16_1 Steckplatz
3	PCIe x1_2 Steckplatz
4	PCIe x16_2 Steckplatz
5	PCIe x1_3 Steckplatz
6	PCIe x1_4 Steckplatz



- Wir empfehlen, dass Sie eine ausreichende Stromversorgung zur Verfügung stellen, wenn Sie den CrossFireX™ Modus verwenden.
- Wenn Sie mehrere Grafikkarten benutzen, verbinden Sie für eine bessere Umgebungstemperatur einen Gehäuselüfter mit dem Gehäuselüfteranschluss (CHA_FAN1-2).

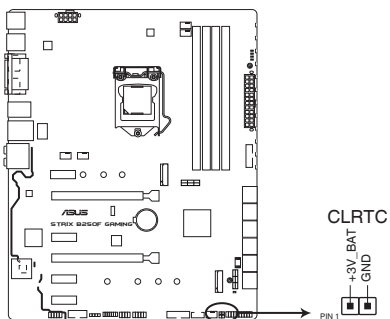
IRQ-Zuweisungen für dieses Motherboard

	A	B	C	T
PCIe x1_1	–	–	–	geteilt
PCIe x16_1	geteilt	–	–	–
PCIe x2_2	–	–	–	geteilt
PCIe x12_2	geteilt	–	–	–
PCIe x1_3	–	–	geteilt	–
PCIe x4_4	–	geteilt	–	–
XHCI-Controller	geteilt	–	–	–
SATA Controller	geteilt	–	–	–
HD Audio	geteilt	–	–	–
SMBUS Controller	geteilt	–	–	–
Intel Lan i219V	geteilt	–	–	–
ASMedia 1142	–	–	geteilt	–

1.1.6 Header / Öffnungen

1. RTC-RAM-Löschen (2-polig CLRRTC)

Dieser Header ermöglicht Ihnen das Löschen der CMOS RTC RAM Daten der Systemeinstellungsinformationen wie Datum, Zeit und Systemkennwörter.



STRIX B250F GAMING Clear RTC RAM

Um den RTC RAM zu löschen:

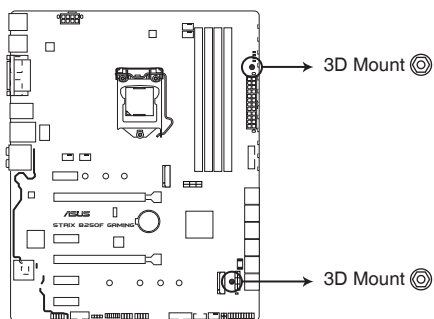
1. Schalten Sie den Computer aus und trennen ihn vom Stromnetz.
2. Verwenden Sie einen Metallgegenstand, wie einem Schraubendreher, um die beiden Pins kurz zu schließen.
3. Verbinden Sie das Netzkabel und schalten den Computer ein.
4. Halten Sie die <Entf> Taste während des Bootvorgangs gedrückt und rufen Sie das BIOS auf, um die Daten neu einzugeben.



Wenn die oben genannten Schritte nicht helfen, entfernen Sie die integrierte Batterie und schließen Sie den Jumper noch einmal kurz, um die CMOS RTC RAM-Daten zu löschen. Nach dem Löschen des CMOS, installieren Sie die Batterie.

2. Halterungslöcher für 3D-Druck

Erstellen Sie einen 3D-Druck und befestigen Sie ihn an diesen 3D-Druck-Halterungslöchern für ein individuell gestaltetes Motherboard.



STRIX B250F GAMING 3D Printing Mount

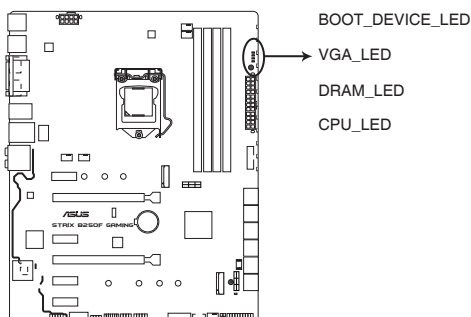


- Laden Sie 3D-Druck-Quelldateien unter <http://www.asus.com> herunter.
- Verwenden Sie die mitgelieferten 3D-Druck-Halterungsschrauben, um die 3D-Drucke zu installieren.

1.1.7 Onboard LEDs

1. POST Status LEDs

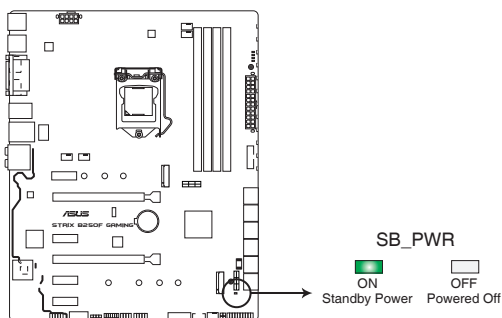
Die POST Status-LEDs liefern den Status dieser Schlüsselkomponenten während des POST (Power-On-Self-Test): CPU, Speichermodule, VGA-Karte und Festplattenlaufwerke. Wenn ein Fehler gefunden wird, leuchtet die LED der kritischen Komponente, bis das Problem gelöst ist.



**STRIX B250F GAMING CPU/DRAM/
BOOT_DEVICE/VGA LED**

2. Standby Power LED (SB_PWR)

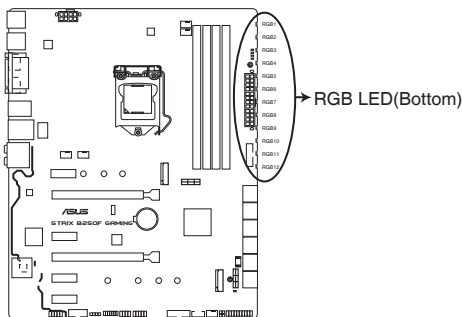
Das Motherboard ist mit einer Standby Power LED (Bereitschaftsanzeige LED) ausgestattet. Die LED leuchtet, wenn sich das System im eingeschalteten, Schlaf- oder Soft-Off-Modus befindet. Damit werden Sie daran erinnert, das System auszuschalten und das Netzkabel zu entfernen, bevor Sie Motherboard-Komponenten entfernen oder installieren. In der folgenden Abbildung finden Sie die Position der LED auf dem Motherboard.



STRIX B250F GAMING Onboard LED

3. RGB LED

Die RGB-LED-Beleuchtungssteuerung bietet verschiedene Beleuchtungsprogramme, die Ihnen ermöglichen, Ihre Lieblings-LED-Effekte einzurichten. Sie können Ihre Lieblings-LED-Effekte so einrichten, dass Ihre Anlage in ein überwältigendes mehrfarbiges Leuchten getaucht wird, sich die Farbtonung ändert, um die CPU-Temperatur anzuzeigen, die Farben zum Beat Ihrer Musik pulsieren oder Sie können Ihre Lieblingsfarbe für jedes LED-Paar festlegen.

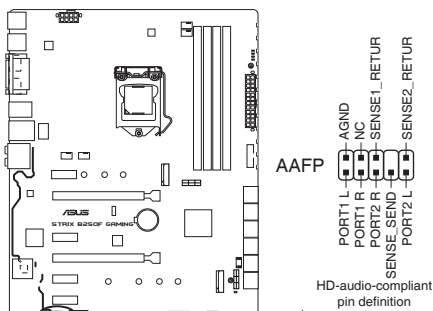


STRIX B250F GAMING RGB LED Lighting

1.1.8 Interne Anschlüsse

1. Frontblenden Audioanschluss (10-1-polig AAFF)

Dieser Anschluss ist für ein am Gehäuse befestigtes Frontblenden Audio-E/A-Modul, das HD Audio unterstützt. Verbinden Sie das eine Ende des Frontblenden Audio E/A-Modul-Kabels mit diesem Anschluss.



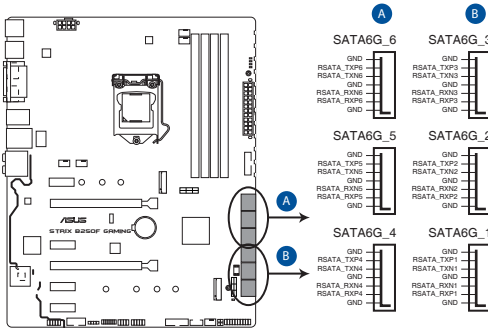
STRIX B250F GAMING Front panel audio connector



Wir empfehlen Ihnen, ein High-Definition Frontblenden-Audiomodul mit diesem Anschluss zu verbinden, um die High-Definition Audio-Funktionen dieses Motherboards zu nutzen.

2. Intel Serielle ATA 6 Gb/s Anschlüsse (7-polig SATA 6G_1~6)

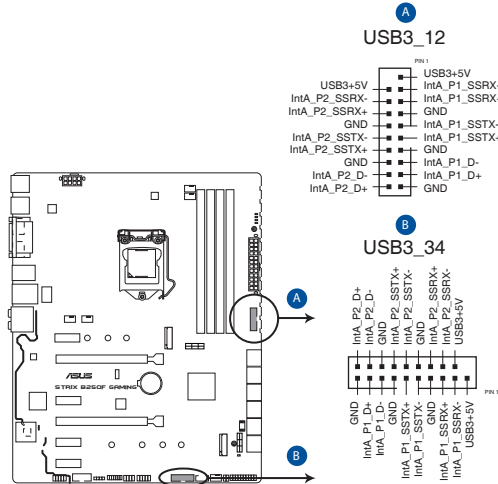
Diese Anschlüsse verbinden Serielle ATA 6.0 Gb/s-Festplattenlaufwerke über Serielle ATA 6.0 Gb/s Signalkabel.



STRIX B250F GAMING Intel® SATA 6.0Gb/s connectors

3. USB 3.0 Anschlüsse (20-1 polige USB3_12, USB3_34)

Diese Anschlüsse ermöglichen es Ihnen, ein zusätzliches USB 3.0-Modul für USB 3.0 Front- oder Rückseitenanschlüsse zu verbinden. Mit einem eingebauten USB 3.0 Modul, können Sie alle Vorteile von USB 3.0 nutzen, einschließlich schnellerer Datenübertragungsgeschwindigkeiten von bis zu 5 Gb/s, schnellere Ladezeit für aufladbare USB Geräte, optimierte Energieeffizienz und Rückwärtskompatibilität mit USB 2.0.



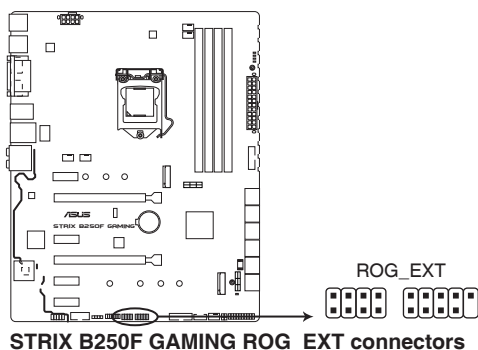
STRIX B250F GAMING USB3.0 connectors



Dieses USB 3.0-Modul kann separat gekauft werden.

4. ROG-Erweiterungsanschluss (18-1-Pin-ROG_EXT)

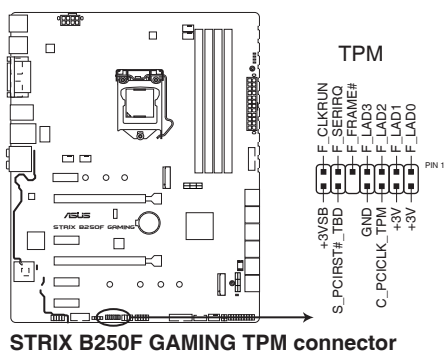
Dieser Anschluss ist für die Front Base und andere ROG-Geräte vorgesehen.



- Die Front Base erhalten Sie separat.
- Weitere Informationen zur Front Base finden Sie unter www.asus.com.

5. TPM Anschluss (14-1 polig TPM)

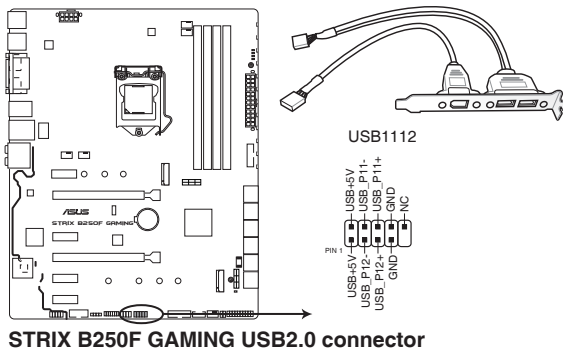
Dieser Anschluss unterstützt ein Trusted Platform Module (TPM)-System, das Schlüssel, digitale Zertifikate, Kennwörter und Daten sicher speichert. Ein TPM-System hilft außerdem die Netzwerksicherheit zu erhöhen, schützt digitale Identitäten und sichert die Plattformintegrität.



Das TPM-Modul muss separat erworben werden.

6. USB 2.0 Anschluss (10-1-polig USB1112)

Dieser Stecker ist für einen USB 2.0 Anschluss. Schließen Sie das USB-Modul-Kabel an diesen Anschluss an, installieren Sie das Modul anschließend in einer Steckplatzöffnung an der Rückwand des Systemgehäuses. Dieser USB-Anschluss erfüllt die USB-2.0-Spezifikation, die bis zu 480 Mb/s Übertragungsgeschwindigkeit unterstützt.



Verbinden Sie niemals ein 1394-Kabel mit den USB-Anschlüssen. Sonst wird das Motherboard beschädigt!



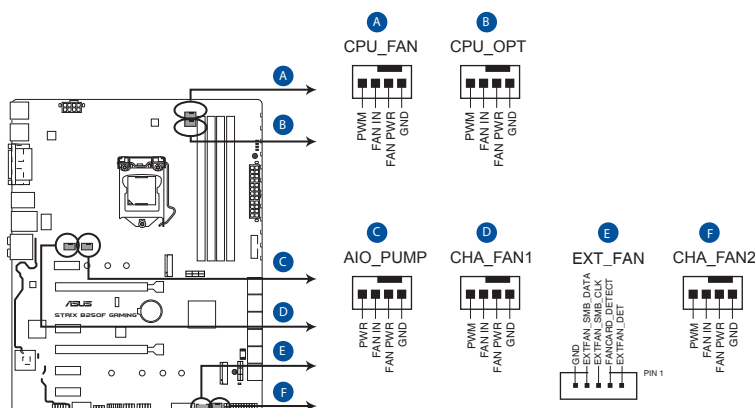
Das USB 2.0 Modul muss separat erworben werden.

7. CPU-, optionale CPU-, AIO Pumpen-, Zusatz- und Gehäuselüfteranschlüsse (4-polig CPU_FAN, 4-polig CPU_OPT, 4-polig AIO_PUMP, 5-polig EXT_FAN, 4-polig CHA_FAN1~2)

Verbinden Sie die Lüfterkabel mit den Lüfteranschlüssen am Motherboard, wobei der schwarze Leiter jedes Kabels zum Erdungsstift des Anschlusses passen muss.



- Vergessen Sie nicht, die Lüfterkabel mit den Lüfteranschlüssen zu verbinden. Eine unzureichende Belüftung innerhalb des Systems kann die Motherboard-Komponenten beschädigen. Dies sind keine Jumper! Stecken Sie keine Jumper-Kappen auf die Lüfteranschlüsse!
- Stellen Sie sicher, dass die CPU-Lüfterkabel fest mit dem CPU-Lüfteranschluss installiert sind.



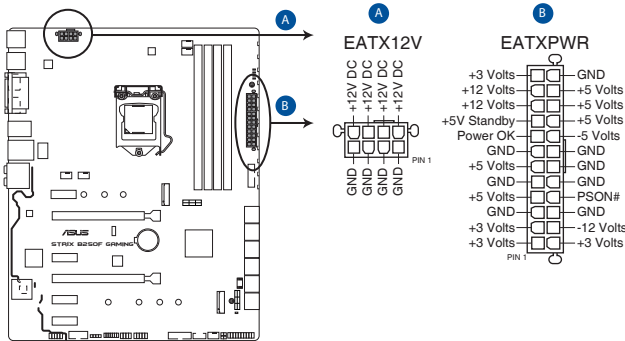
STRIX B250F GAMING Fan connectors



- Der Anschluss CPU_FAN arbeitet mit einem CPU-Lüfter mit max. 1A (12W) Leistung.
- Der EXT_FAN-Anschluss unterstützt 2 von 5 Thermosensorquellen.
- Verbinden Sie den Lüfter Ihres Wasserkühlungssystems mit dem CPU_FAN-Anschluss.

8. ATX Stromanschlüsse (24-poliger EATXPWR, 8-poliger EATX12V)

Diese Anschlüsse sind für die ATX-Stromversorgungsstecker. Die Stromversorgungsstecker für diese Anschlüsse passen nur in eine Richtung. Finden Sie die korrekte Ausrichtung und drücken Sie fest nach unten, bis die Anschlüsse vollständig passt.



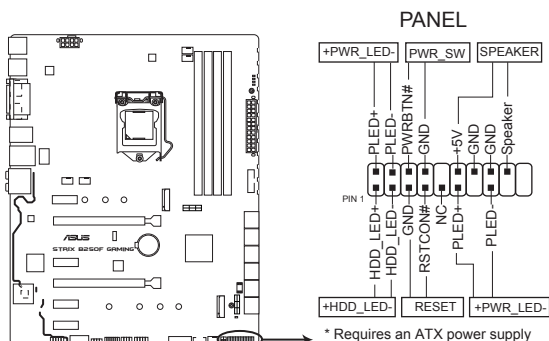
STRIX B250F GAMING ATX power connectors



- Für ein komplett konfiguriertes System empfehlen wir, dass Sie ein Netzteil (PSU) verwenden, das der ATX 12V-Spezifikation 2.0 (oder neuere Version) entspricht und mindestens eine Leistung von 350W liefert.
- Vergessen Sie NICHT, den 8-poligen EATX12V-Stromstecker anzuschließen. Ansonsten wird das System nicht booten.
- Wir empfehlen Ihnen, ein Netzteil mit höherer Ausgangsleistung zu verwenden, wenn Sie ein System mit vielen stromverbrauchenden Geräte konfigurieren. Das System wird möglicherweise instabil oder kann nicht booten, wenn die Stromversorgung nicht ausreicht.
- Wenn Sie zwei oder mehrere High-End PCI-Express x16-Karten benutzen möchten, verwenden Sie ein Netzteil mit 1000W Leistung oder höher, um die Systemstabilität zu gewährleisten.

9. System Panel Connector (25-8 Pin PANEL)

Dieser Anschluss unterstützt mehrere am Gehäuse befestigte Funktionen.



STRIX B250F GAMING System panel connector

- **Systembetriebs-LED (2-polig oder 3-1-polig, PLED)**

Der 2-polige oder 3-1-polige Anschluss ist für die Systembetriebs-LED. Verbinden Sie das Gehäuse-Strom-LED-Kabel mit diesem Anschluss. Die Systembetriebs-LED leuchtet, wenn Sie das System einschalten, und blinkt, wenn sich das System im Schlafmodus befindet.

- **Festplattenaktivitäts-LED (2-polig HDD_LED)**

Dieser 2-polige Anschluss ist für die HDD Aktivitäts-LED. Verbinden Sie das HDD Aktivitäts-LED-Kabel mit diesem Anschluss. Die HDD LED leuchtet auf oder blinkt, wenn Daten gelesen oder auf die Festplatte geschrieben werden.

- **Systemlautsprecher (4-Pin-Lautsprecher)**

Dieser 4-polige Anschluss ist für den am Gehäuse befestigten Systemlautsprecher. Der Lautsprecher ermöglicht Ihnen, Systemsignale und Warntöne zu hören.

- **ATX-Netzschalter / Soft-Aus-Schalter (2-polig PWRSW)**

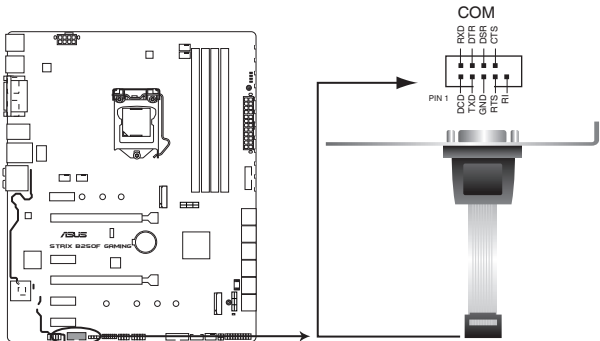
Dieser Anschluss ist für den Systemstromschalter. Durch Drücken des Netzschalters wird das System eingeschaltet oder wechselt das System in den Sparmodus oder Soft-Aus-Modus, je nach den Einstellungen des Betriebssystems. Drücken Sie den Netzschalter länger als vier Sekunden, während das System eingeschaltet ist, dann wird das System ausgeschaltet.

- **Reset-Taste (2-polig RESET)**

Verbinden Sie diesen 2-poligen Anschluss mit dem am Gehäuse befestigten Reset-Schalter, um das System ohne Ausschalten neu zu starten.

10. Serieller Anschluss (10-1-polig COM)

Dieser Anschluss ist für einen seriellen Anschluss (COM). Verbinden Sie das serielle Anschluss-Modul-Kabel mit diesem Anschluss und installieren dann das Modul an einer Steckplatzaussparung an der Rückseite des Gehäuses.



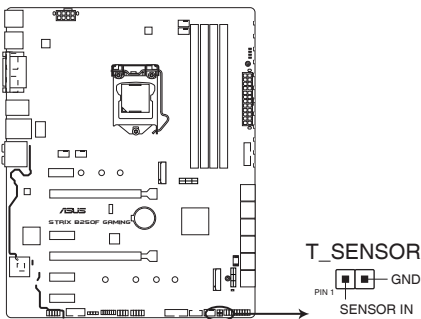
STRIX B250F GAMING Serial port (COM) connector



Das COM-Modul muss separat erworben werden.

11. Thermal Sensor Anschlüsse (2-pol. T_SENSOR)

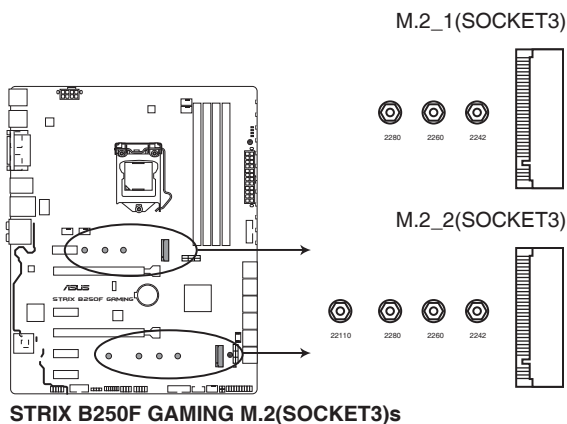
Dieser Anschluss ist für das Thermistor-Kabel, das die Temperatur der Geräte und der kritischen Komponenten im Inneren des Motherboards überwacht. Schließen Sie das Thermistor-Kabel an und platzieren Sie den Sensor am Gerät oder Komponente des Motherboards, um seine Temperatur zu erkennen.



STRIX B250F GAMING T_SENSOR connector

12. M.2 Socket (M.2_1~2)

In diesen Sockeln können Sie M.2 SSD-Module installieren.



STRIX B250F GAMING M.2(SOCKET3)s



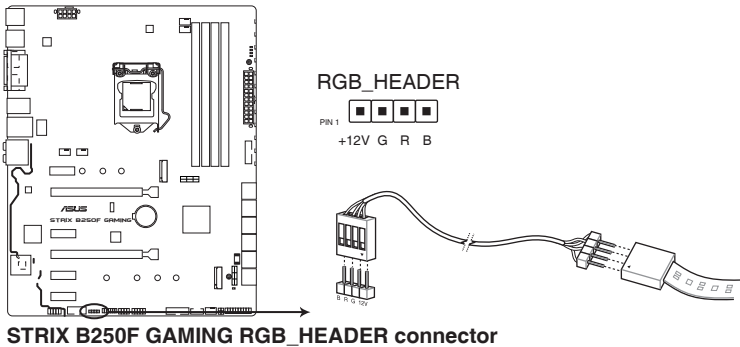
- Der M.2_1 Socket unterstützt das SATA Modus M Key Design sowie SATA-Speichergeräte des Typs 2242 / 2260 / 2280.
- Der M.2_2 Socket unterstützt das PCIe 3.0 x4 M Key Design sowie PCIe-Speichergeräte des Typs 2242 / 2260 / 2280 / 22110.
- Der M.2_2 Socket unterstützt IRST (Intel Rapid Storage Technologie).



Das M.2 SSD-Modul muss separat erworben werden.

13. RGB-Header (4-poliger RGB_HEADER)

Dieser Anschluss ist für die RGB LED-Leisten.



Der RGB-Header unterstützt mehrfarbige 5050 RGB LED-Leisten (12 V/G/R/B) mit einer maximalen Leistung von 2 A (12 V) und einer Länge bis 2 m.



Vor dem Installieren oder Ausbau einer Komponente muss die ATX-Stromversorgung ausgeschaltet oder das Netzkabel aus der Steckdose gezogen sein. Nichtbeachtung kann zu schweren Schäden am Motherboard, Peripheriegeräten oder Komponenten führen.



- Die tatsächliche Beleuchtung und Farbe variieren je nach LED-Leiste.
- Falls Ihre LED-Leiste nicht aufleuchtet, überprüfen Sie, ob das RGB LED-Verlängerungskabel und die RGB LED-Leiste in der richtigen Ausrichtung verbunden sind, und ob der 12 V Stecker mit dem 12 V Header auf dem Motherboard richtig justiert wurde.
- Die LED-Leiste leuchtet nur, wenn das System in Betrieb ist.
- Die LED-Leisten müssen separat erworben werden.

Basisinstallation

2

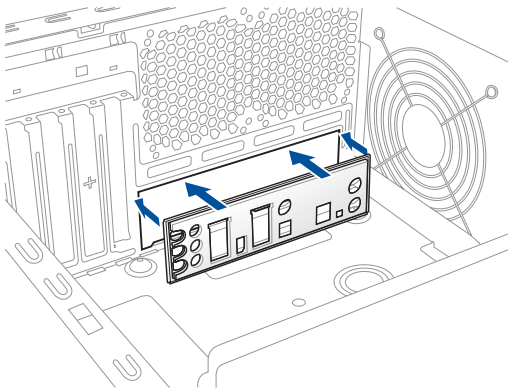
2.1 Ihr Computersystem aufbauen



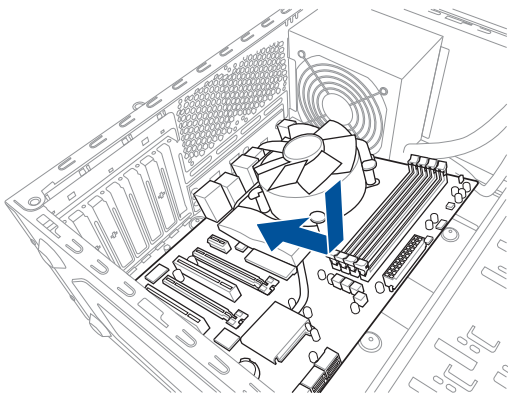
Die Abbildungen in diesem Abschnitt sind nur als Referenz gedacht. Das Motherboard-Layout kann je nach Modellen variieren, aber die Installationsschritte sind die gleichen.

2.1.1 Motherboard Installation

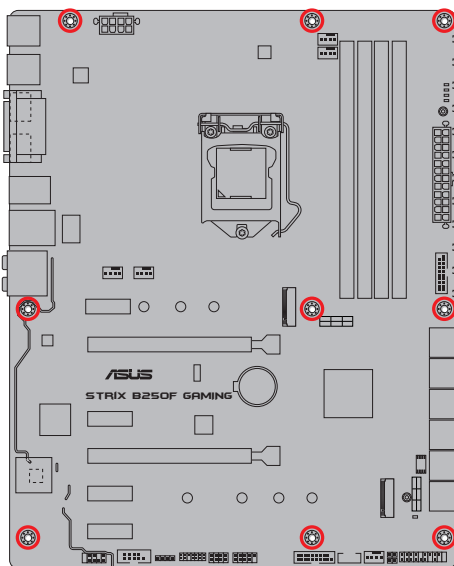
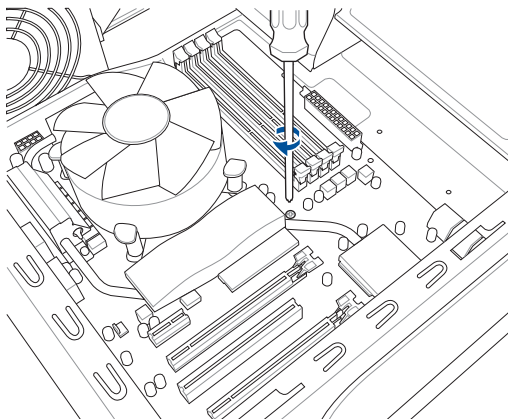
1. ASUS Q-Shield (E/A-Blende) in die Gehäuserückwand einsetzen.



2. Installieren Sie das Motherboard in das Gehäuse. Achten Sie hierbei darauf, dass die hinteren E/A-Anschlüsse genau auf die E/A-Blende in der Gehäuserückwand ausgerichtet sind.



3. Setzen Sie neun (9) Schrauben in die durch Kreise markierten Bohrlöcher ein, um das Motherboard im Gehäuse zu befestigen.

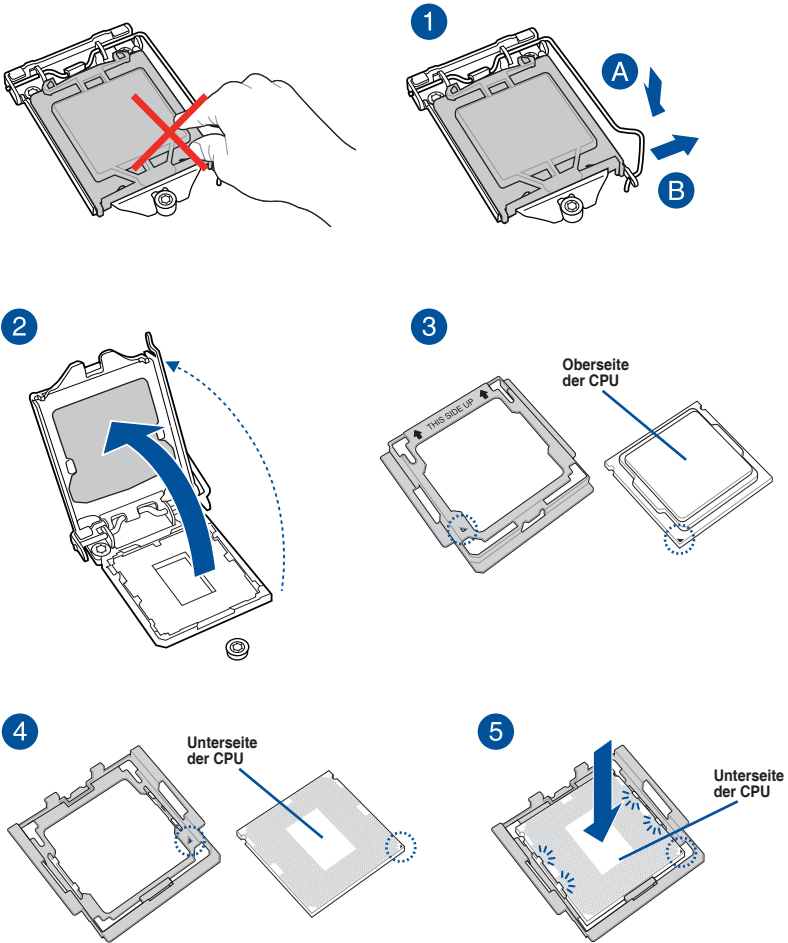


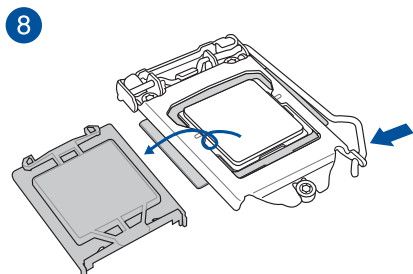
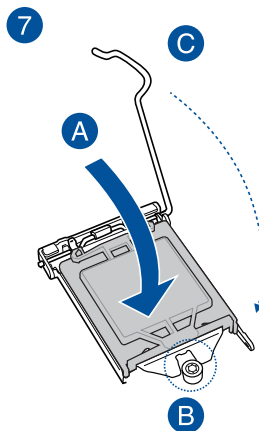
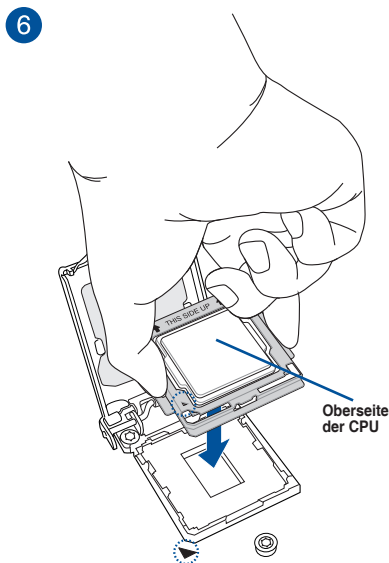
Die Schrauben NICHT zu fest anziehen! Sonst wird das Motherboard beschädigt.

2.1.2 CPU Installation



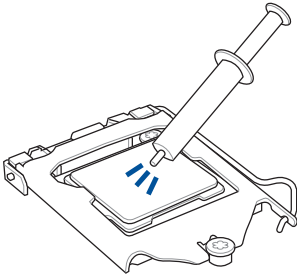
Stellen Sie sicher, dass Sie nur die richtige CPU für LGA1151 Sockel installieren.
Verwenden Sie niemals eine CPU für LGA1151 und LGA1156 Sockel auf dem LGA1150 Sockel.





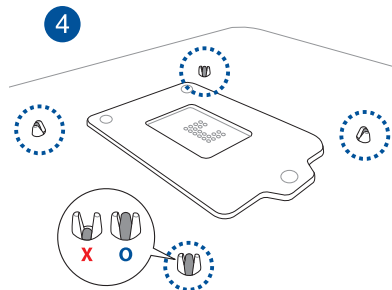
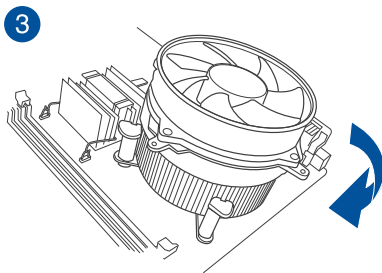
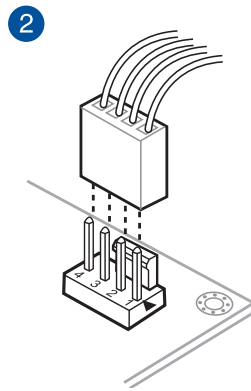
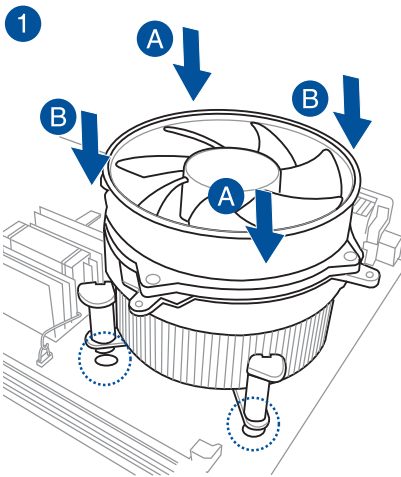
- Das CPU-Installationswerkzeug ist nur mit ASUS-Motherboards mit Intel LGA1151-Sockel kompatibel.
- Stellen Sie sicher, dass die CPU richtig eingerastet ist, bevor Sie sie am CPU-Sockel des Motherboards installieren.
- Verwenden Sie das CPU-Installationswerkzeug nur zur Installation der CPU. Achten Sie darauf, das CPU-Installationswerkzeug NICHT zu beschädigen oder zu verbiegen.
- Halten Sie bei Installation, Entfernung oder Aufheben des CPU-Installationswerkzeugs immer beide Seiten des CPU-Installationswerkzeugs sicher fest.
- Um Beschädigungen zu vermeiden, achten Sie darauf, eine weiche stabile Oberfläche zu verwenden, wenn Sie die CPU auf das CPU-Installationswerkzeug installieren.
- ASUS haftet nicht für Schäden aufgrund falscher CPU-Installation/-Entfernung, falscher CPU-Ausrichtung/-Platzierung bzw. für Schäden durch Unachtsamkeit des Nutzers.

2.1.3 Installieren von CPU-Kühlkörper und Lüfter

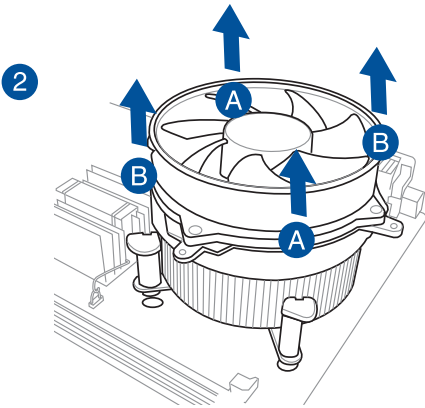
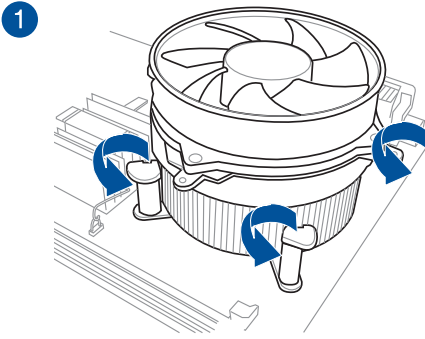


Falls erforderlich, bringen Sie die Wärmeleitpaste auf dem CPU-Kühlkörper und der CPU an, bevor Sie den CPU-Kühlkörper und Lüfter montieren.

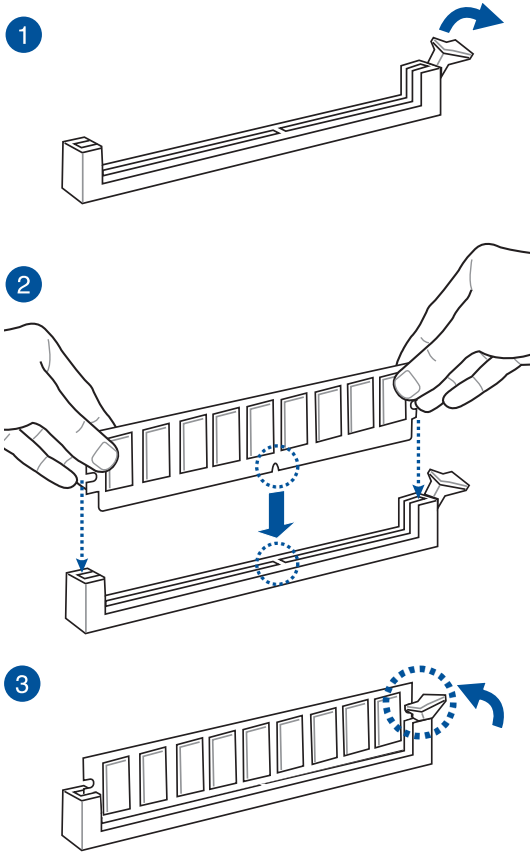
Installieren von CPU-Kühlkörper und Lüfter



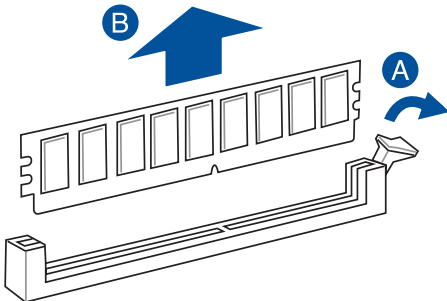
So deinstallieren Sie den CPU-Kühlkörper und Lüfter



2.1.4 DIMM Installation

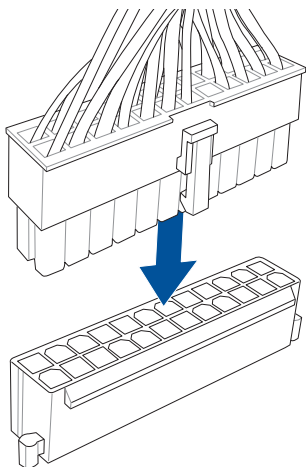


Entfernen eines DIMMs

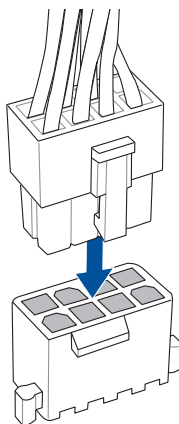


2.1.5 ATX-Netzanschluss

1

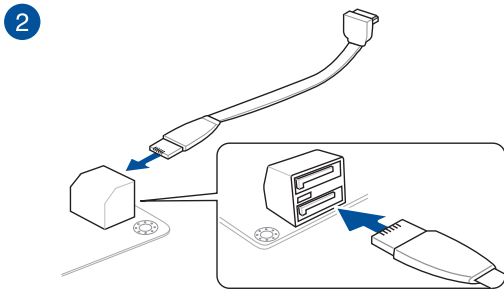
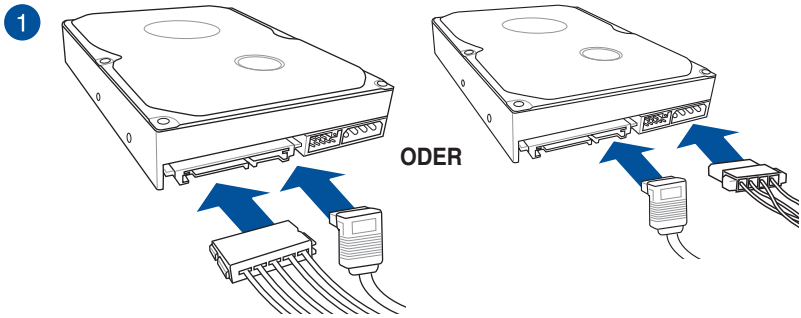


2



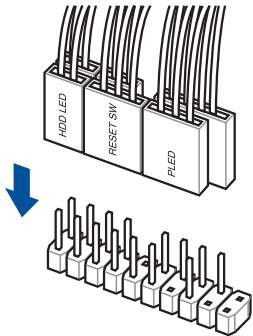
Stellen Sie sicher, dass Sie den 8-poligen Stromstecker anschließen.

2.1.6 SATA-Geräteanschlüsse

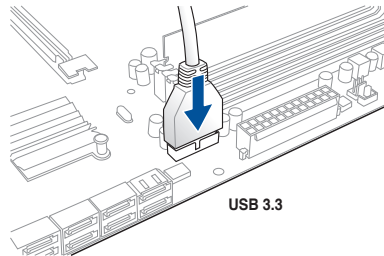


2.1.7 E/A-Anschlüsse auf der Frontseite

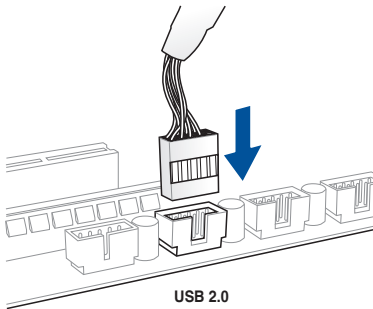
So installieren Sie
den Frontblendenanschluss



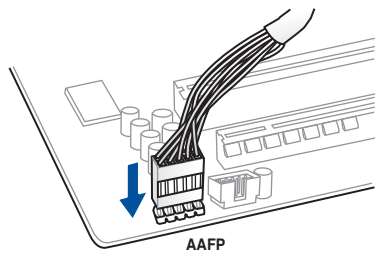
So installieren Sie
den USB 3.0 Anschluss



So installieren Sie
den USB 2.0 Anschluss

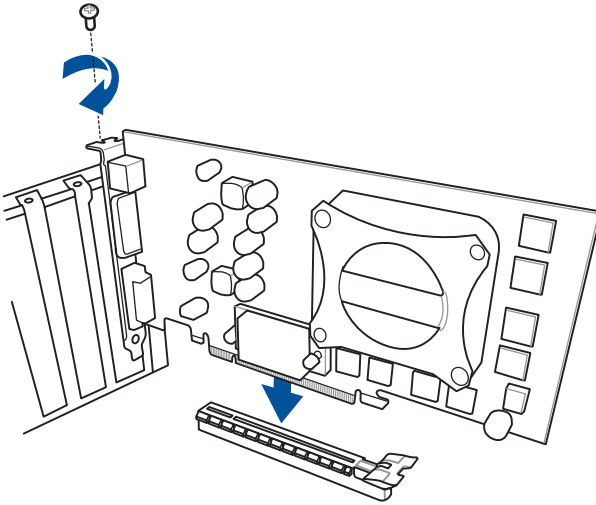


So installieren Sie
den Frontblenden Audio-Anschluss

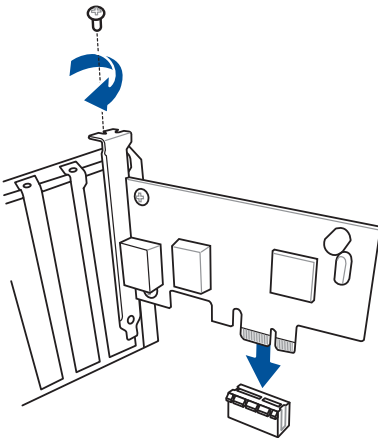


2.1.8 Erweiterungskarten installieren

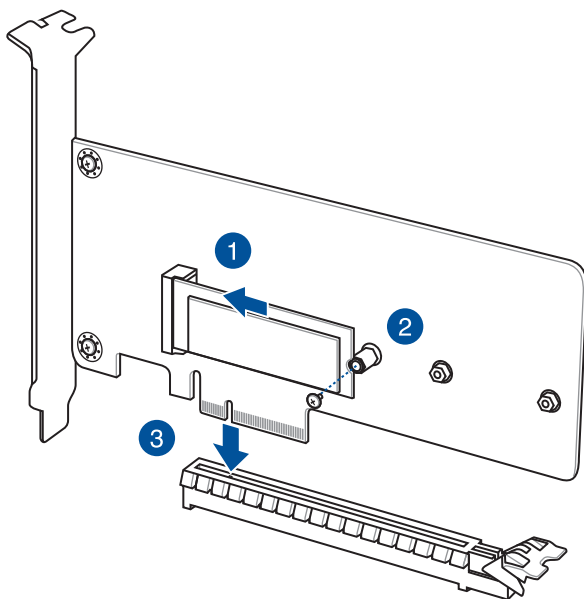
PCIe-x16-Karten installieren



PCIe-x1-Karten installieren

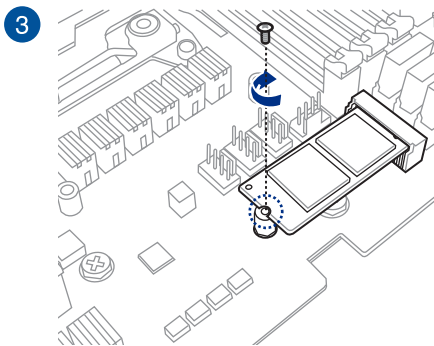
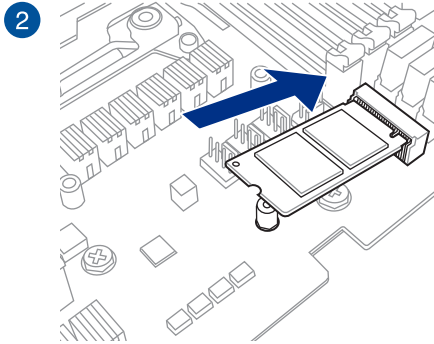
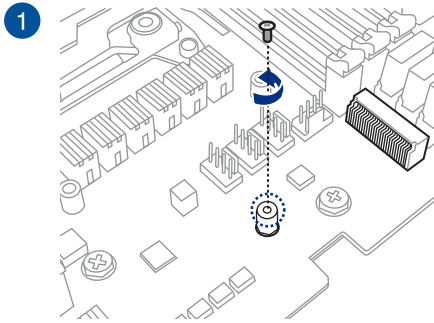


So installieren Sie HYPER M.2 x4-Karte



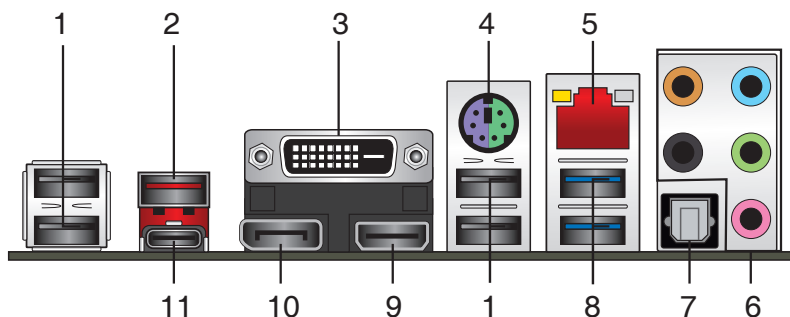
Die SSD-Karte muss separat erworben werden.

2.1.9 M.2 Installation



2.2 Rücktafel- und Audio-Anschlüsse des Motherboards

2.2.1 Hintere E/A-Anschlüsse



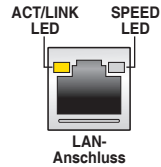
Rücktafelanschlüsse

1. USB 2.0-Anschlüsse	7. Optischer S/PDIF-Ausgang
2. USB 3.1 Typ-A Anschluss EA1	8. USB 3.0-Ports
3. DVI-D Anschluss	9. HDMI-Anschluss
4. PS/2 Tastatur/Maus-Kombianschluss	10. DisplayPort
5. Intel LAN Anschluss (LAN1)*	11. USB 3.1 Typ-C Anschluss EC1
6. Audio E/A-Anschlüsse**	

* und **: Schauen Sie sich für die Definitionen der LAN-Anschluss-LEDs und Audioanschlüsse die Tabellen auf der nächsten Seite an.

* LAN Anschlüsse LED Anzeigen

Aktivitäts-/Verbindungs-LED		Speed LED	
Status	Beschreibung	Status	Beschreibung
Aus	Nicht verbunden	Aus	10 Mb/s-Verbindung
Orange	Verbunden	Orange	100 Mb/s-Verbindung
Orange (Blinkend)	Datenaktivität	Grün	1 Gbps-Verbindung
Orange (blinkend dann dauerhaft)	Bereit, um aus dem S5-Modus aufzuwachen		



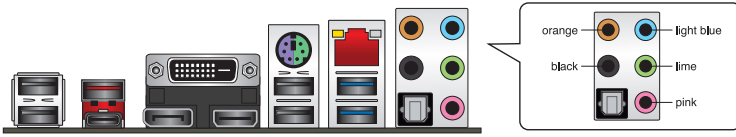
Sie können die LAN-Controller im BIOS deaktivieren. Aufgrund des Hardware-Designs kann die LED des LAN1-Port weiterhin blinken, auch wenn deaktiviert.

** Audio 2, 4, 6, oder 8-Kanal Konfiguration

Anschlüssen	Headset 2-Kanal	4-Kanal	6-Kanal	8-Kanal
Hellblau	Line In	Line In	Line In	Seitenlautsprecher
Hellgrün	Line Out	Frontlautsprecher	Frontlautsprecher	Frontlautsprecher
Rosa	Mic In	Mic In	Mic In	Mic In
Orange	–	–	Mitte/Subwoofer	Mitte/Subwoofer
Schwarz	–	Rücklautsprecher	Rücklautsprecher	Rücklautsprecher

2.2.2 Audio E/A-Anschlüsse

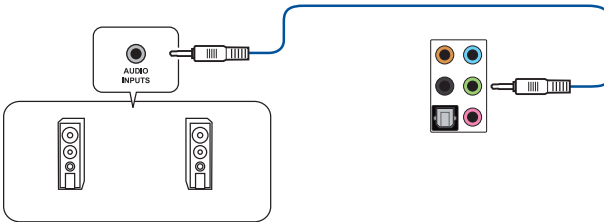
Audio E/A-Anschlüsse



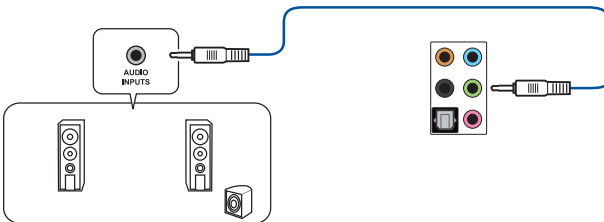
Anschluss eines Kopfhörers und Mikrofons



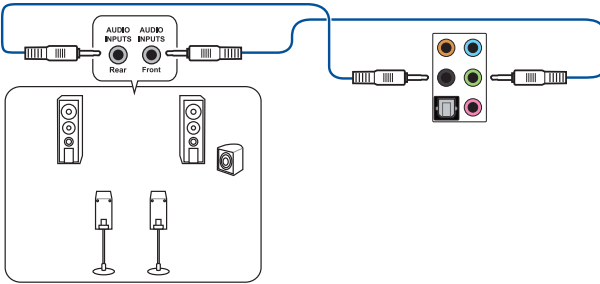
Anschluss von Stereo Lautsprechern



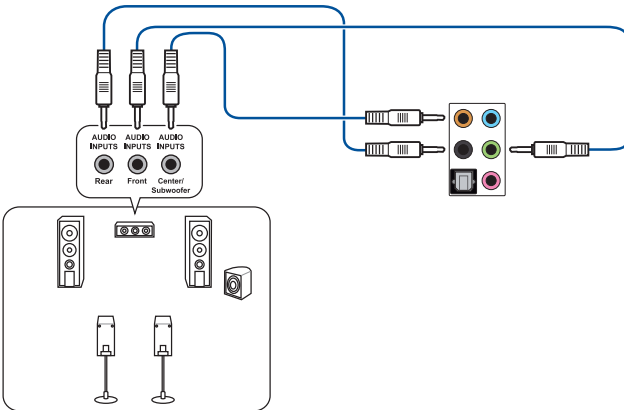
Anschluss von 2-Kanal Lautsprechern



Anschluss von 4-Kanal Lautsprechern

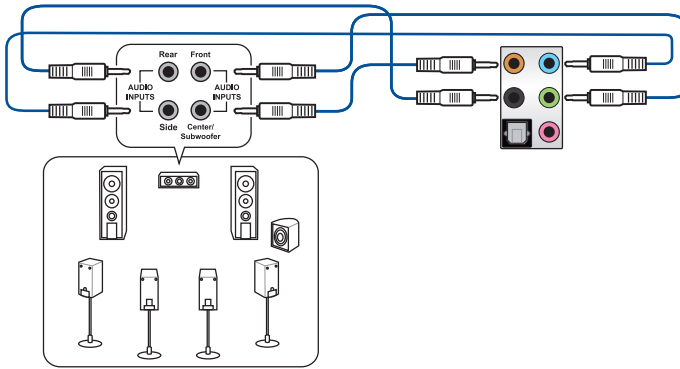


Anschluss von 6-Kanal Lautsprechern



Wenn Sie die Windows 8.1/10-Plattform benutzen, verwenden Sie nur den hellblauen Audio-Anschluss für Seitenlautsprecher in einer 6-Kanal-Konfiguration.

Anschluss von 8-Kanal Lautsprechern



2.3 Erstmalsiges Starten

1. Bringen Sie nach Vervollständigen aller Anschlüsse die Abdeckung des Systemgehäuses wieder an.
2. Stellen Sie sicher, dass alle Schalter im ausgeschalteten Zustand sind.
3. Verbinden Sie das Netzkabel mit dem Netzanschluss an der Rückseite des Systemgehäuses.
4. Verbinden Sie das Netzkabel mit einer Steckdose, die einen Überspannungsschutz besitzt.
5. Schalten Sie die Geräte in folgender Reihenfolge ein:
 - a. Überwachen
 - b. Externe SCSI-Geräte (fangen Sie mit dem letzten Gerät in der Kette an)
 - c. Systemstromversorgung
6. Nach dem Einschalten leuchtet die Systembetriebs-LED auf dem vorderen Bedienfeld des Computers. Bei ATX-Stromversorgungen leuchtet die System-LED nach Betätigen des ATX-Stromschalters. Bei ATX-Stromversorgungen leuchtet die System-LED nach Betätigen des ATX-Stromschalters. Nachdem die System-LED aufleuchtet, leuchtet die Monitor-LED oder ändert sich die Farbe von Orange in Grün, wenn Ihr Monitor konform mit den "grünen" Standards ist oder eine "Strom-Standby"-Funktion besitzt.

Das System durchläuft jetzt Einschaltstests (POST). Während des Tests gibt das BIOS Signaltöne (siehe BIOS-Signaltoncodes) ab, oder Meldungen erscheinen auf dem Bildschirm. Wird 30 Sekunden nach Einschalten des Systems nichts angezeigt, hat das System einen Einschaltstest u.U. nicht bestanden. Prüfen Sie die Einstellungen und Anschlüsse der Jumper, oder bitten Sie Ihren Händler um Hilfe.

BIOS-Signalton	Beschreibung
Ein kurzer Piepton	Grafikkarte erkannt Quick Boot auf deaktiviert gesetzt Keine Tastatur erkannt
Ein langer Piepton gefolgt von zwei kurzen und einer Pause (wiederholt)	Kein Arbeitsspeicher erkannt
Ein langer Piepton gefolgt von drei kurzen	Keine Grafikkarte erkannt
Ein langer Piepton gefolgt von vier kurzen	Hardware-Komponentenfehler

- Halten Sie kurz nach dem Einschalten die Taste <Entf> gedrückt, um das BIOS-Setup-Programm aufzurufen. Folgen Sie den Anweisungen in Kapitel 3.

2.4 Ausschalten des Computers

Das Drücken des Stromschalters für kürzer als vier Sekunden stellt das System, wenn es eingeschaltet ist, auf den Schlaf-Modus oder Soft-Aus-Modus je nach der BIOS-Einstellung. Das Drücken des Stromschalters für kürzer als vier Sekunden stellt das System, wenn es eingeschaltet ist, auf den Schlaf-Modus oder Soft-Aus-Modus je nach der BIOS-Einstellung.

BIOS Setup

3

3.1 Kennenlernen des BIOS



Das neue ASUS UEFI BIOS ist ein Unified Extensible Interface, das mit der UEFI-Architektur kompatibel ist und bietet eine benutzerfreundliche Oberfläche, die über das herkömmliche Tastatur-BIOS hinaus geht, um eine flexible und komfortable Mauseingabe zu ermöglichen. Benutzer können somit das UEFI BIOS genauso einfach und unkompliziert bedienen wie ihr Betriebssystem. Der Begriff "BIOS" in diesem Benutzerhandbuch bezieht sich auf "UEFI BIOS", soweit nicht anders vorgegeben.

Im BIOS (Basic Input und Output System) sind die Einstellungen der System-Hardware, z.B. Datenträgerkonfiguration, Übertaktungseinstellungen, erweiterte Energieverwaltung und Boot-Gerätekonfiguration, die zum Systemstart benötigt werden, im Motherboard-CMOS gespeichert. Unter normalen Umständen eignen sich die Standard-BIOS-Einstellungen zur Erzielung optimaler Leistung. **Ändern Sie nicht die Standard BIOS Einstellungen** ausgenommen unter folgenden Umständen:

- Eine Fehlermeldung erscheint auf dem Bildschirm während des Systemstarts, die Sie auffordert, die BIOS-Einstellungen aufzurufen.
- Sie haben eine neue Systemkomponente installiert, die weitere BIOS-Einstellungen oder Aktualisierungen erfordert.



Ungeeignete BIOS-Einstellungen können Instabilität und Startfehler verursachen. **Wir empfehlen Ihnen dringend, die BIOS-Einstellungen nur unter Anleitung eines trainierten Servicemitarbeiters zu ändern.**



Wenn Sie die BIOS-Datei herunterladen oder aktualisieren, benennen Sie die Datei für dieses Motherboard in **B250FG.CAP** um.

3.2 BIOS-Setup-Programm

Verwenden Sie das BIOS-Setup, um das BIOS zu aktualisieren und die Parameter zu konfigurieren. Die BIOS-Oberfläche enthält Navigationstasten und eine kurze Bildschirmhilfe, um Sie durch die Verwendung des BIOS-Setups zu führen.

BIOS-Ausführung beim Startup

Um das BIOS-Setup beim Start aufzurufen, drücken Sie <Entf> oder <F2> während des Power-On-Self-Test (POST). Wenn Sie <Entf> oder <F2> nicht drücken, werden die POST-Routinen fortgeführt.

BIOS nach dem POST starten

BIOS nach dem POST starten

- Drücken Sie gleichzeitig <Strg> + <Alt> + <Entf>.
- Drücken Sie die Reset-Taste auf dem Gehäuse.
- Drücken Sie die Ein-/Austaste zum Ausschalten des Systems und schalten Sie es dann erneut ein. Tun Sie dies nur, wenn Ihnen der Start des BIOS mit den ersten zwei Optionen nicht gelungen ist.

Nachdem Sie eine der 3 Optionen ausgeführt haben, drücken Sie <Entf> um das BIOS aufzurufen.



-
- Die in diesem Abschnitt angezeigten BIOS-Setup-Bildschirme dienen nur als Referenz und können u.U. von dem, was Sie auf dem Bildschirm sehen, abweichen.
 - Falls Sie eine Maus für die Navigation im BIOS-Setup-Programm verwenden möchten, sollten Sie eine USB-Maus an das Motherboard anschließen.
 - Laden Sie bitte die Standardeinstellungen, wenn das System nach Änderung der BIOS-Einstellungen instabil geworden ist. Wählen Sie hierzu **Load Optimized Defaults (Optimierte Standardwerte laden)** im **Exit-Menü** oder drücken Sie <F5>. Siehe Abschnitt 3.13 **Exit-Menü** für weitere Details.
 - Wenn der Systemstart fehlschlägt, nachdem Sie eine BIOS-Einstellung geändert haben, versuchen Sie das CMOS zu löschen und das Motherboard auf seine Standardwerte zurückzusetzen. Siehe Abschnitt 1.1.6 **Header / Öffnungen** für Informationen, wie Sie den RTC RAM über den CMOS-löschen-Jumper löschen.
 - Das BIOS-Setup-Programm unterstützt keine Bluetooth-Geräte.
-



Besuchen Sie bitte die ASUS-Webseite für ein ausführliches Handbuch zum BIOS.

BIOS Menü

Das BIOS-Setup-Programm kann in zwei Modi ausgeführt werden: **EZ Mode** und **Advanced Mode (Erweiterter Modus)**. Drücken Sie <F7>, um zwischen den Modi zu wechseln.

3.2.1 EZ Modus

Standardmäßig wird beim Aufrufen des BIOS-Setup-Programms das EZ-Mode-Fenster geladen. . EZ Mode bietet Ihnen einen Überblick über die Grundsysteminfos und ermöglicht die Auswahl der Sprache, Systembetriebsmodus und Bootpriorität der Geräte. Um zum erweiterten Modus zu gelangen, klicken Sie auf **Advanced Mode(F7)**, oder drücken Sie <F7>.



Das Standardfenster beim Aufrufen des BIOS-Setup-Programms kann geändert werden. Für Details beziehen Sie sich auf das Element **Setup-Modus** im **Boot-Menü**.

Zeigt Systemeigenschaften für den aktuellen Modus. Klicken Sie auf < oder >, um zwischen den EZ System Tuning Modi zu wechseln

Zeigt CPU-/Motherboard-Temperatur, CPU-Spannungsausgabe, CPU-/Gehäuse-/Netzteil Lüftergeschwindigkeit und SATA Informationen

Anzeigesprache des BIOS-Setup-Programms

Zeigt die Geschwindigkeit der CPU-Lüfter. Klicken Sie auf die Taste, um die Lüfter manuell zu tunen

Lädt die optimierte Standardwerte

Speichert die Änderungen und setzt das System zurück

Fenster zum Advanced Mode (Erweitertes Modus) umschalten

In Häufig gestellte Fragen suchen

Klicken Sie auf das Startgeräten angezeigt werden

Auswahl der Bootgeräteprioritäten



Die Auswahl der Boot-Geräte variiert je nach den Geräten, die installiert wurden.

3.2.2 Erweiterter Modus

Advanced Mode (Erweiterter Modus) bietet erfahrenen Benutzern fortgeschrittene Auswahlmöglichkeiten in den BIOS-Einstellungen. Ein Beispiel für den Advanced Mode wird in der nachfolgenden Abbildung dargestellt. Für genaue Konfigurationsmöglichkeiten beziehen Sie sich auf die folgenden Abschnitte.



Um vom EZ-Modus in den Erweiterten Modus zu wechseln, klicken Sie auf **Advanced Mode (Erweiterter Modus) (F7)** oder drücken die <F7>-Schnell Taste.

Kapitel 3

Konfigurationsfelder
Pop-up-Menü
Menüleiste Sprache MyFavorite(F3) Qfan Kontrolle(F6) Hot Keys **Bildlaufleiste**

ASUS UEFi BIOS Utility - Advance Mode
 01/01/2016 10:46 English MyFavorite(F3) Qfan Control(F6) Hot Keys

My Favorites Main **AI Tweaker** Advanced Monitor Boot Tool Exit

Target CPU Turbo-Mode Frequency : 3800MHz
 Target DRAM Frequency : 2133MHz
 Target Cache Frequency : 3800MHz
 Target CPU Graphics Frequency : 1150MHz

CPU Core Ratio
 1-Core Ratio Limit
 2-Core Ratio Limit
 DRAM Odd Ratio Mode
 DRAM Frequency
 EPU and Performance Mode
 CPU SVID Support
 > DRAM Timing Control
 > DIGI+ VDM

Per Core
 Auto
 Auto
 Enabled
 Auto
 Disabled
 Enabled
 Auto

Hardware Monitor
CPU
 Frequency 3800 MHz Temperature 56°C
 BCLK 100.0 MHz Core Voltage 1.200 V
 Ratio 38x
Memory
 Frequency 2133 MHz Voltage 1.200 V
 Capacity 8192 MB
Voltage
 +12V +5V
 12.096 V 5.160 V
 +3.3V
 3.312 V

Menüelemente Allgemeine Hilfe **Zuletzt geändert Einstellungen** **Geht zurück zu EZ Mode**
 Last Modified | EzMode(F7) Search on FAQ
 Version 2.17.1246. Copyright (C) 2016 American Megatrends, Inc.
In Häufig gestellte Fragen suchen
 Zeigt die CPU-Temperatur, CPU- und Speicherspannungsausgang

Menüleiste

Oben im Bildschirm gibt es eine Menüleiste mit folgenden Optionen:

Favoriten	Zum Speichern häufig genutzter Systemeinstellungen und Konfigurationen.
Main (Basis)	Hier können Sie die Systemhaupteinstellungen ändern
Ai Tweaker	Hier können Sie die Einstellungen für die Übertaktung ändern
Erweitert	Hier können Sie die erweiterten Systemeinstellungen ändern
Überwachen	Hier können Sie die Systemtemperatur, Energieverbrauch anzeigen und Lüfereinstellungen ändern.
Booten	Hier können Sie die Systemstartkonfiguration ändern
Anwendung	Hier können Sie die Einstellungen für Sonderfunktionen konfigurieren
Beenden	Hier können Sie die Beenden-Optionen wählen und die Standardeinstellungen laden

Menüelemente

Wenn ein Element auf der Menüleiste markiert ist, werden die speziellen Elemente für dieses Menü angezeigt. Wenn Sie z.B. **Main** gewählt haben, werden die Elemente des Main-Menüs angezeigt.

Die anderen Elemente (Ai Tweaker, Advanced, Monitor, Boot, Tools und Exit) auf der Menüleiste haben ihre eigenen Menüelemente.

Untermenüelemente

Ein Größer-als-Zeichen (>) vor einem Element auf einem beliebigen Menübildschirm bedeutet, dass dieses Element ein Untermenü enthält. Wählen Sie das gewünschte Element aus und drücken dann die <Eingabetaste>, um sein Untermenü anzeigen zu lassen.

Sprache

Diese Taste oberhalb der Menüleiste, enthält die Sprachen, die Sie für Ihr BIOS aus. Klicken Sie auf diese Taste, um die Sprache auszuwählen, die in Ihrem BIOS-Bildschirm angezeigt werden soll.

My Favorites (F3)

Diese Schaltfläche oberhalb der Menüleiste, zeigt alle BIOS-Elemente in einem Tree-Map-Setup. Wählen Sie häufig verwendete BIOS-Einstellungen und speichern sie im MyFavorites Menü.



Siehe Abschnitt **3.3 My Favorites** für weitere Informationen.

Q-Fan-Steuerung (F6)

Diese Schaltfläche oberhalb der Menüleiste zeigt die aktuellen Einstellungen Ihrer Lüfter. Verwenden Sie diese Taste, um die Lüfter manuell auf Ihre gewünschten Einstellungen zu ändern.



Siehe Abschnitt **3.2.3 QFan Control** für weitere Informationen.

In Häufig gestellte Fragen suchen

Bewegen Sie Ihren Mauszeiger zur Anzeige eines QR-Codes über diese Schaltfläche, scannen Sie diesen Code mit Ihrem Mobilgerät zur Verbindung mit der Seite mit häufig gestellten Fragen zum BIOS auf der ASUS-Support-Webseite. Alternativ können Sie den folgenden QR-Code scannen:



Hot Keys

Diese Taste oberhalb der Menüleiste enthält die Navigationstasten für das BIOS-Setup-Programm. Verwenden Sie die Navigationstasten für die Auswahl der Menüelemente und für Änderungen der Einstellungen.

Bildlaufleiste

Eine Bildlaufleiste befindet sich an der rechten Seite eines Menübildschirms, wenn es Elemente außerhalb des Bildschirms gibt. Drücken Sie die <Oben-/Unten-Pfeiltasten> oder <Bild auf-/Bild ab-Tasten>, um die weiteren Elemente auf dem Bildschirm anzeigen zu lassen.

Allgemeine Hilfe

Unten im Menü-Bildschirm steht eine kurze Beschreibung des ausgewählten Elements. Benutzen Sie die <F12>-Taste, um ein BIOS-Bildschirmfoto aufzunehmen und es auf dem Wechseldatenträger zu speichern.

Konfigurationsfelder

In diesen Feldern stehen die Werte der Menüelemente. Sie können den Wert in dem Feld neben einem Element ändern, wenn das Element benutzereinstellbar ist. Sie können kein Element, das nicht benutzereinstellbar ist, wählen.

Ein einstellbarer Wert wird hervorgehoben, wenn das entsprechende Element gewählt wird. Um den Wert innerhalb eines Feldes zu ändern, wählen Sie bitte das entsprechende Element und drücken dann die <Eingabetaste>, um eine Liste von Optionen anzeigen zu lassen.

Letzte-Änderung-Schaltfläche

Diese Schaltfläche zeigt die Elemente, die zuletzt geändert und im BIOS-Setup gespeichert wurden.

3.2.3 QFan Control

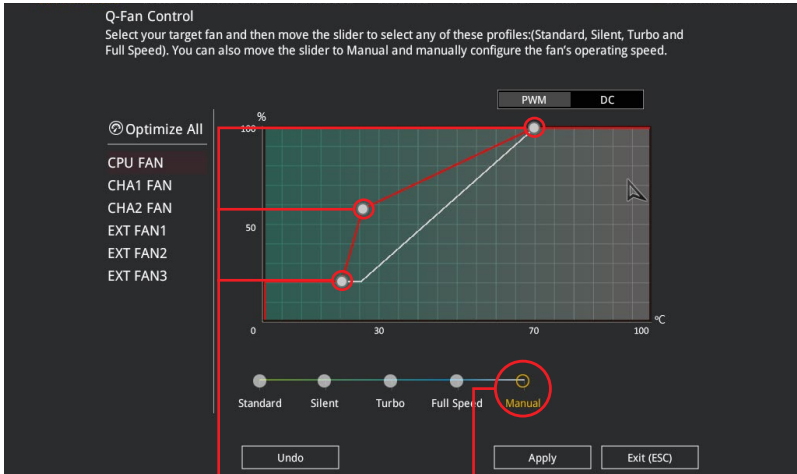
Die QFan Control ermöglicht Ihnen, eine Lüfterprofil einzustellen oder manuell die Arbeitsgeschwindigkeit der CPU und Gehäuselüfter zu konfigurieren.

The screenshot shows the Q-Fan Control utility interface. At the top, it says "Q-Fan Control" and provides instructions: "Select your target fan and then move the slider to select any of these profiles: Standard, Silent, Turbo and Full Speed. You can also move the slider to Manual and manually configure the fan's operating speed." Below this is a list of fans: CPU FAN, CHA1 FAN, CHA2 FAN, EXT FAN1, EXT FAN2, and EXT FAN3. A graph shows fan speed (%) on the y-axis (0 to 100) and temperature (°C) on the x-axis (0 to 100). The graph shows a profile that is flat at ~25% until 30°C, then rises to ~75% at 70°C, and finally reaches 100% at 100°C. Below the graph are five profile buttons: Standard (selected), Silent, Turbo, Full Speed, and Manual. At the bottom are buttons for Undo, Apply, and Exit (ESC). Annotations with red lines point to various elements:

- "Klicken Sie hier um einen Lüfter für die Konfiguration zu wählen" points to the fan list.
- "Klicken Sie hier um den PWM Modus zu aktivieren" points to the PWM button.
- "Klicken Sie hier um den DC Modus zu aktivieren" points to the DC button.
- "Wählen sie ein Profil um es für den Lüfter zu übernehmen" points to the Standard profile button.
- "Zum Übernehmen der Lüftereinstellungen anklicken" points to the Apply button.
- "Zum Rückgängigmachen der Änderungen anklicken" points to the Undo button.
- "Klicken Sie zur Zurückkehren des Hauptmenüs" points to the Exit (ESC) button.
- "Wählen Sie dies, um den Lüfter manuell zu konfigurieren" points to the Manual profile button.

Konfiguriere Lüfter manuell

Wählen Sie **Manuell** aus der Liste der Profile, um die Betriebsgeschwindigkeit Ihrer Lüfter manuell zu konfigurieren.



Geschwindigkeitspunkte

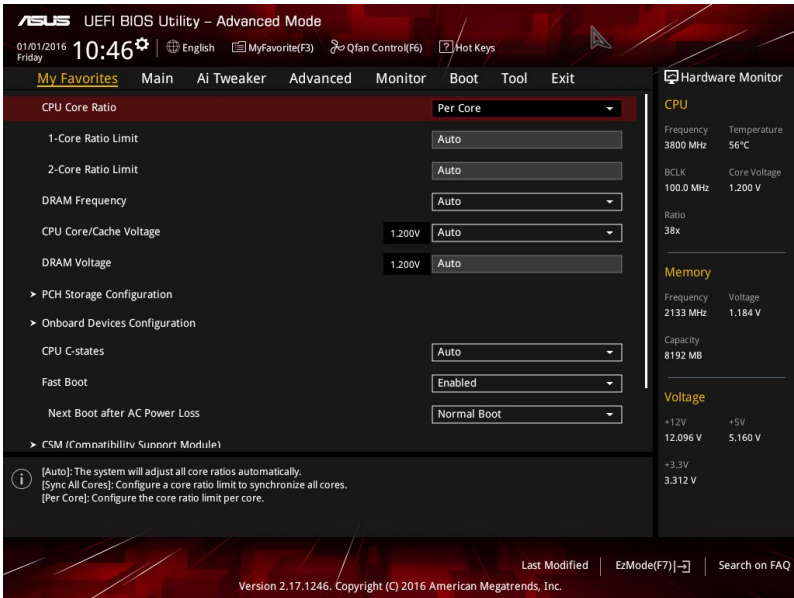
Wählen Sie dies, um den Lüfter manuell zu konfigurieren

So konfigurieren Sie Ihre Lüfter:

1. Wählen Sie den Lüfter, den Sie konfigurieren möchten und um seinen aktuellen Status anzuzeigen.
2. Klicken und ziehen Sie die Geschwindigkeitspunkte um die Arbeitsgeschwindigkeit der Lüfter anzupassen.
3. Klicken Sie auf **Übernehmen**, um die Änderungen zu speichern, klicken Sie dann auf **Beenden (ESC)**.

3.3 Favoriten

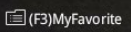
My Favorites (Meine Favoriten) ist Ihr persönlicher Bereich, zum einfachen Speichern und Zugreifen auf Ihre beliebtesten BIOS Elemente.

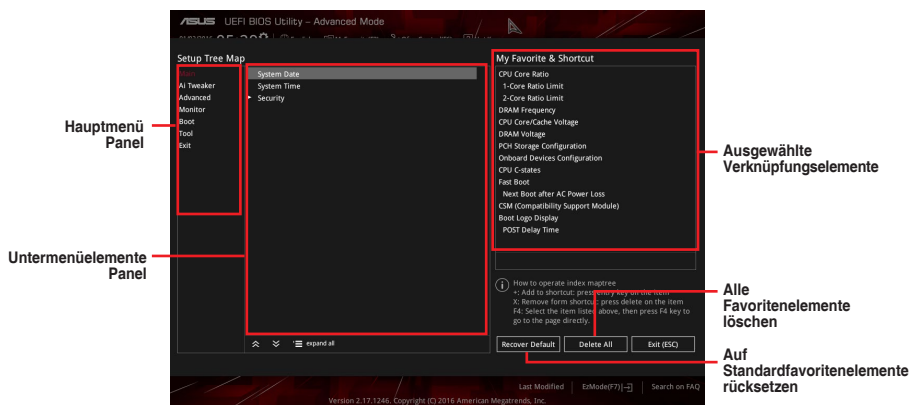



My Favorites (Meine Favoriten) kommt standardmäßig mit verschiedenen leistungs-, energiespar- und schnellstartrelevanten Elementen. Sie können dieses Bildschirm personalisieren, indem Sie Elemente hinzufügen oder entfernen.

Hinzufügen von Elementen zu Meine Favoriten

Um BIOS-Elemente hinzufügen:

1. Zum Öffnen des Bildschirms Einrichtungsbaumkarte drücken Sie <F3> an Ihrer Tastatur oder klicken am BIOS-Bildschirm auf  (F3)MyFavorite.
2. Wählen Sie am Bildschirm Setup Tree Map (Setup-Baumkarte) die BIOS-Elemente, die Sie am Bildschirm My Favorites (Meine Favoriten) speichern möchten.



3. Wählen Sie ein Element aus dem Hauptmenü, klicken Sie dann auf das Untermenü, das Sie als Favorit speichern möchten; tippen oder klicken Sie auf  oder drücken die <Enter>-Taste an Ihrer Tastatur.



Folgende Elemente können Sie nicht zu MyFavorites hinzufügen:

- Elemente mit Untermenüs
- Benutzer-verwaltbare Optionen wie die Sprache und die Bootreihenfolge
- Konfigurationselemente wie Memory SPD Informationen, Systemzeit und Datum.

4. Klicken Sie **Beenden** oder drücken Sie <esc> um den Setup Tree Map Bildschirm zu schließen.
5. Gehen Sie zum MyFavorites Menü, um die gespeicherten BIOS-Elemente anzuzeigen.

3.4 Main-Menü (Hauptmenü)

Beim Öffnen des Advanced Mode im BIOS-Setup-Programms erscheint das Hauptmenü. Das Hauptmenü verschafft Ihnen einen Überblick über die grundlegenden Systeminfos und ermöglicht die Einstellung des Systemdatums, der Zeit, der Menüsprache und der Sicherheitseinstellungen.

Sicherheit

Die Sicherheit-Menüelemente erlauben Ihnen die Systemsicherheitseinstellungen zu ändern.



- Falls Sie das BIOS-Kennwort vergessen haben, können Sie das CMOS Real Time Clock (RTC) RAM löschen und das BIOS Passwort zu löschen. Siehe Abschnitt 1.1.6 **Header / Öffnungen** für Informationen, wie Sie den RTC RAM über die CMOS-löschen-Taste löschen.
- Die Elemente **Administrator** oder **User Password** oben im Fenster zeigen standardmäßig **Not Installed** an. Die Elemente zeigen **Installed** an, nachdem Sie ein Kennwort eingerichtet haben.

3.5 Ai Tweaker-Menü

Im Ai Tweaker-Menü können Sie die Übertaktungsbezogenen Einstellungen konfigurieren.



Beim Einstellen der Ai Tweaker-Menüelemente ist Vorsicht geboten. Falsche Werte können Systemfehler hervorrufen.



Die Konfigurationsoptionen in diesem Abschnitt sind von den im System installierten DIMMs und des CPU-Modells abhängig.

CPU-Kernverhältnis

Hier können Sie die CPU-Kern-Verhältniszugabe pro Kern einstellen oder automatisch synchronisieren, für alle Kerne. Konfigurationsoptionen: [Auto] [Sync Alle Kerne] [Pro Kern]

DRAM-Frequenz [Auto]

Hier können Sie die Speicherbetriebsfrequenz einstellen. Die konfigurierbaren Optionen variieren mit der BCLK (Base Clock) Frequenzeinstellung. Wählen Sie den Auto-Modus, um die optimierte Einstellung anzuwenden. Konfigurationsoptionen: [Auto] [DDR4-800MHz] - [DDR4-4266MHz]



Die Auswahl einer sehr hohen Speicherfrequenz kann zur Instabilität des Systems führen! Wenn dies geschieht, kehren Sie zu Standardeinstellungen zurück.

Interne CPU Energieverwaltung

Mit den Unterelementen in diesem Menü können Sie das CPU-Verhältnis und Eigenschaften einstellen.

Intel(R) SpeedStep(tm) [Enabled]

Aktivieren Sie dieses Element, sodass das Betriebssystem die CPU-Spannung und die Taktfrequenz dynamisch anpasst, was zu einem verringerten, durchschnittlichen Stromverbrauch und einer verringerten, durchschnittlichen Wärmeproduktion führt. Konfigurationsoptionen: [Disabled] [Enabled]

Turbo Modus-Parameter

Langzeit-Paket-Leistungslimit

Damit können Sie die Turbo Verhältnis Zeitdauer begrenzen, die die TDP (Thermal Design Power) für maximale Leistung übersteigt. Benutzen Sie die Tasten <+> und <->, um die Werte einzustellen. Die Werte reichen von 1 W bis 4096 W.

Paket-Leistungszeitfenster

Auch bekannt als Power Limit 1, dieses Element erlaubt Ihnen das Zeitfenster für Turbo Verhältnis über TDP (Thermal Design Power) zu halten. Benutzen Sie die Tasten <+> und <->, um die Werte einzustellen. Die Werte reichen von 1 bis 127 Sekunden.

Kurzzeit-Paket-Leistungslimit

Auch bekannt als Power Limit 2, mit dieser Option können Sie schnellen Schutz bieten, wenn die Paketleistung das Power Limit 1 überschreitet. Benutzen Sie die Tasten <+> und <->, um die Werte einzustellen. Die Werte reichen von 1 W bis 4095 W.

3.6 Advanced-Menü

Die Elemente im Advanced-Menü gestatten Ihnen, die Einstellung für den Prozessor und andere Systemgeräte zu ändern.



Beim Einstellen der Elemente im Advanced-Menü ist Vorsicht geboten. Falsche Werte können Systemfehler hervorrufen.

3.6.1 Weitere Plattformkonfiguration

Die Elemente in diesem Menü erlauben Ihnen, die Plattform-Funktionen zu konfigurieren.

3.6.2 CPU-Konfiguration

Die Elemente in diesem Menü zeigen die CPU-bezogenen Informationen an, die das BIOS automatisch erkennt.



Die hier gezeigten Elemente sind abhängig vom installierten Prozessor.

Hyper-threading [Enabled]

Die Intel Hyper-Threading-Technologie ermöglicht einem Hyper-Threading-Prozessor wie zwei logische Prozessoren für das Betriebssystem angezeigt zu werden, so dass das Betriebssystem zwei Threads oder Prozesse gleichzeitig planen kann.

[Enabled] Zwei Threads pro aktiven Kern sind aktiviert.

[Disabled] Nur ein Thread pro aktiviertem Kern ist aktiviert.

CPU Power Managementsteuerung

Hier können Sie die Leistung der CPU verwalten und konfigurieren.

Intel(R) SpeedStep(tm) [Auto]

Mit diesem Element kann Ihr System mehr als zwei Frequenzbereiche unterstützen.
Konfigurationsoptionen: [Auto] [Enabled] [Disabled]

CPU C-Zustände [Auto]

Mit diesem Element können Sie die Energiesparfunktion der CPU-Status festlegen.
Konfigurationsoptionen: [Auto] [Enabled] [Disabled]

CFG lock [Disabled]

Dieses Element ermöglicht Ihnen die Aktivierung oder Deaktivierung der CFG-Sperre.
Konfigurationsoptionen: [Disabled] [Enabled]

3.6.3 System Agent (SA) Configuration (Systemagent- (SA-) Konfiguration)

Mit den Elementen in diesem Menü können Sie die Verbindungsgeschwindigkeit für den PEG-Port and Multi-Monitor anpassen.

3.6.4 PCH-Konfiguration

PCI Express-Konfiguration

Mit diesem Element können Sie die PCI Express-Steckplätze konfigurieren.

PCI-E Geschwindigkeit [Auto]

Mit diesem Element kann Ihr System die PCI-Express-Port-Geschwindigkeit automatisch auswählen. Auf [Gen1] festgelegt, wird der PCI-E Port auf PCI-E 1.0 Geschwindigkeit ausgeführt. Auf [Gen2] festgelegt, wird der PCI-E Port auf PCI-E 2.0 Geschwindigkeit ausgeführt. Konfigurationsoptionen: [Auto] [Gen1] [Gen2]

3.6.5 PCH Speicherkonfiguration

SATA-Konfiguration. Die SATA-Anschlüsse zeigen **Leer** an, wenn in dem entsprechenden Anschluss kein SATA-Gerät installiert ist.

SATA Controller(s) [Enabled]

Dieses Element ermöglicht Ihnen die Aktivierung oder Deaktivierung des SATA-Gerätes.
Konfigurationsoptionen: [Enabled] [Disabled]

SMART Self Test [On]

SMART (Self-Monitoring, Analysis and Reporting Technology) ist ein Überwachungssystem, das eine Warnmeldung während des POST (Power-on Self Test) zeigt, wenn ein Fehler der Festplatten auftritt. Konfigurationsoptionen: [On] [Off]

Hot Plug [Disabled] (SATA6G_1 (Grau) ~ SATA6G_6(Grau))

Mit diesen Elementen können Sie die SATA Hot-Plug-Unterstützung aktivieren/deaktivieren.
Konfigurationsoptionen: [Disabled] [Enabled]

3.6.6 PCH-FW Konfiguration

Mit diesem Element können Sie die TPM-Firmware konfigurieren.

3.6.7 Onboard-Gerätekonfiguration

HD Audio Controller [Enabled]

Mit diesem Element können Sie den Azalia High-Definition Audio-Controller verwenden.
Konfigurationsoptionen: [Disabled] [Enabled]

PCIEX16_2 Konfiguration [Auto]

Dieses Element ermöglicht Ihnen die Konfiguration der PCIe x16_2 Geräteeinstellungen.

[Auto]	Erkennt automatisch das installierte Gerät. (1) Wenn ein Gerät im PCIe x1_2 oder PCIe x1_3 Steckplatz installiert ist, arbeitet PCIe x16_2 nur im X2 Modus. (2) Wenn keine Geräte im PCIe x1_2 oder PCIe x1_3 Steckplatz installiert sind, kann PCIe x16_2 im X4 Modus arbeiten.
[X2 Mode]	PCIe x16_2 arbeitet nur im X2 Modus. PCIe x1_2 und PCIe x1_3 sind aktiviert.
[X4 Mode]	PCIe x16_2 kann im X4 Modus arbeiten. PCIe x1_2 und PCIe x1_3 sind deaktiviert.

RGB-LED-Beleuchtung [On]

[On]	Die LEDs leuchten in den Zuständen S0 (Betrieb), S3 (Ruhezustand) und S5 (Soft-Off-Modus) immer auf; sie leuchten im S4/S5-Zustand jedoch nicht auf, wenn „ErP Ready“ aktiviert ist.
[Off]	Die LEDs leuchten nicht auf.

Intel LAN Controller [Enabled]

[Enabled]	Aktiviert den Intel LAN Controller.
[Disabled]	Deaktiviert den Controller.

Konfiguration der seriellen Schnittstelle

Die Unterelemente in diesem Menü erlauben die Konfiguration der seriellen Schnittstelle.

3.6.8 APM Konfiguration

ErP Ready [Disabled]

Ermöglicht dem BIOS die Abschaltung eines Teils der Stromversorgung bei S5, damit das System die ErP-Anforderungen erfüllt. Wenn **[Enabled]**, werden alle anderen PME Optionen abgeschaltet.

Konfigurationsoptionen: [Enable(S4+S5)] [Enable(S5)] [Disabled]

3.6.9 Netzwerkstapelkonfiguration

Mit den Elementen in diesem Menü können Sie die Ipv4 / Ipv6 PXE Unterstützung konfigurieren.

3.6.10 SMART-Informationen zu Festplatte/SSD

Dieses Menü zeigt die SMART-Informationen der verbundenen Geräte.

3.6.11 USB Konfiguration

Die Elemente in diesem Menü ermöglichen Ihnen die Einstellung von USB-Funktionen.



Die Elemente in diesem Menü ermöglichen Ihnen die Einstellung von USB-Funktionen. Wenn kein USB-Gerät erkannt wird, zeigt das Element **None** an.

USB-Single-Port-Control

Dieses Element ermöglicht es Ihnen, einzelne USB-Anschlüsse zu de-/aktivieren.



Beziehen Sie sich auf den Abschnitt **1.1.2 Motherboard-Layout** für die Position der USB-Anschlüsse.

3.7 Überwachungsmenü

Das Überwachungsmenü zeigt die Systemtemperatur/den Energiestatus an und erlaubt die Anpassung der Lüftereinstellungen.

Q-Fan-Konfiguration

Mit den Unterelementen in diesem Menü können Sie die Q-Fan-Funktionen konfigurieren.

Qfan Tuning

Klicken Sie, um die niedrigste Geschwindigkeit automatisch zu erkennen und konfigurieren Sie den minimalen Arbeitszyklus für jeden Lüfter.

3.8 Boot Menü

Die Elemente im Boot-Menü gestatten Ihnen, die Systemstartoptionen zu ändern.

Fast Boot [Enabled]

- [Enabled] Wählen Sie diese Option, um den Boot zu beschleunigen.
- [Deaktiviert] Wählen Sie, um wieder auf normale Boot-Geschwindigkeit zurück zu gehen.



Das folgende Element erscheint nur, wenn Sie **Fast Boot** auf [Enabled] setzen.

Next Boot after AC Power Loss [Normal Boot]

- [Normal Boot] Kehrt nach einem Stromausfall zu Normal-Boot zurück.
- [Fast Boot] Beschleunigt die Boot-Geschwindigkeit beim nächsten Systemstart nach einem Stromausfall.

[Disabled] Deaktiviert diese Funktion

- [Advanced Mode] Setzt Advanced Mode als die Standardanzeige fest, wenn auf das BIOS-zugegriffen wird.
- [EZ Mode] Setzt EZ Mode als die Standardanzeige fest, wenn auf das BIOS-zugegriffen wird.

CSM (Compatibility Support Module)

Hier können Sie die Parameter für CSM (Compatibility Support Module) konfigurieren, um für eine bessere Kompatibilität die volle Unterstützung für die verschiedenen VGA-Geräte, bootfähigen Geräte und Peripheriegeräte zu erhalten.

Starte CSM [Enabled]

- [Auto] Das System erkennt automatisch die bootfähigen Geräte und die Add-on-Geräte.
- [Aktiviert] Für eine bessere Kompatibilität, aktivieren Sie die CSM, um die nicht-UEFI-Treiber Zusatzgeräte oder den Windows-UEFI-Modus voll zu unterstützen.
- [Deaktiviert] Deaktivieren Sie die CSM, um das Windows Security Update und Security Boot voll zu unterstützen.



Die folgenden vier Elemente erscheinen nur, wenn Sie Launch CSM auf [Enabled] setzen.

Boot-Gerätesteuerung [UEFI and Legacy OpROM]

Hier können Sie die Art der Geräte wählen, die Sie booten möchten. Konfigurationsoptionen: [UEFI and Legacy OpROM] [Legacy OpROM only] [UEFI only]

Boot from Network Devices [Legacy only]

Wählen Sie die Art des Netzwerkgeräts, das Sie starten wollen. Konfigurationsoptionen: [Ignore] [Legacy only] [UEFI driver first]

Booten von Speichergeräten [Legacy Only]

Wählen Sie die Art des externen Datenträgers, den Sie starten wollen. Konfigurationsoptionen: [Ignore] [Legacy only] [UEFI driver first]

Booten von PCI-E Erweiterungsgeräten [Legacy Only]

Hier können Sie die Art der PCI-E Erweiterungsgeräte auswählen, die Sie starten möchten. Konfigurationsoptionen: [Legacy only] [UEFI driver first]

Secure Boot

Hier können Sie die Secure Boot-Einstellungen konfigurieren und seine Tasten verwalten, um das System vor unbefugtem Zugriff und Malware während des POST zu schützen.

Boot Option Priorities (Startoption-Prioritäten)

Hier können Sie die Reihenfolge der Startgeräte unter den verfügbaren Geräten festlegen. Die am Bildschirm angezeigte Anzahl der Geräteoptionen hängt von der Anzahl der im System installierten Geräte ab.



Die am Bildschirm angezeigte Anzahl der Geräteoptionen hängt von der Anzahl der im System installierten Geräte ab.

Boot-Aussetzung

Diese Elemente zeigen die verfügbaren Geräte. Die am Bildschirm angezeigte Anzahl der Geräteoptionen hängt von der Anzahl der im System installierten Geräte ab. Die am Bildschirm angezeigte Anzahl der Geräteoptionen hängt von der Anzahl der im System installierten Geräte ab.

3.9 Tools-Menü

Die Elemente im Tools-Menü gestatten Ihnen, die Einstellungen für besondere Funktionen zu verändern. Wählen Sie ein Element aus und drücken dann die <Eingabetaste>, um das Untermenü anzuzeigen zu lassen.

3.9.1 ASUS EZ Flash 3 Utility

Hier können Sie ASUS EZ Flash 3 ausführen. Wenn Sie <Enter>drücken, wird eine Bestätigungsmeldung angezeigt. Verwenden Sie die Links-/Rechts-Pfeiltasten, um zwischen [Ja] und [Nein] zu wählen, drücken Sie dann die <Enter>-Taste zum Bestätigen.



Für weitere Details beziehen Sie sich auf den Abschnitt **3.11.2 ASUS EZ Flash 2**.

3.9.2 Sicheres Löschen

SSD-Geschwindigkeiten können sich wie bei jedem Speichermedium aufgrund von Datenverarbeitung mit der Zeit verlangsamen. Secure Erase löscht Ihre SSD vollständig und sicher, setzt sie auf das werkseitige Leistungsniveau zurück.

Klicken Sie zum Starten von Secure Erase im Menü des Advanced(Erweitert)-Modus auf **Tool (Werkzeug) > Secure Erase**.



Eine vollständige Liste der mit Secure Erase getesteten SSDs finden Sie auf der ASUS-Support-Seite. Das Laufwerk kann instabil werden, wenn Sie Secure Erase auf einem inkompatiblen SSD ausführen.



- Je nach Größe kann die Löschung der Inhalte Ihrer SSD eine Weile dauern. Schalten Sie das System während des Vorgangs nicht ab.
- Secure Erase wird nur am Intel-SATA-Port unterstützt. Weitere Informationen über Intel-SATA-Ports finden Sie im Abschnitt **1.1.2 Motherboard-Layout** dieser Anleitung.

Zeigt die verfügbaren SSDs



Port #	SSD Name	Status	Total Capacity
P2	ADATA 5596 Turbo	Frozen	64.0GB



Statusdefinition:

- **Frozen (Eingefroren).** Der eingefrorene Zustand ist das Ergebnis einer BIOS-Schutzmaßnahme. Das BIOS schützt Laufwerke ohne Kennwortschutz, indem es sie vor dem Hochfahren einfriert. Wenn das Laufwerk eingefroren ist, muss Ihr PC zum Fortfahren des Secure Erase-Vorgangs abgeschaltet oder mittels Hard Reset zurückgesetzt werden.
- **Gesperrt.** SSDs werden möglicherweise gesperrt, falls der Secure Erase-Vorgang nicht abgeschlossen oder gestoppt wurde. Dies kann daran liegen, dass eine Drittanbietersoftware ein anderes als das von ASUS festgelegte Kennwort verwendet. Sie müssen die SSD in der Software freigeben, bevor Sie mit Secure Erase fortfahren.

3.9.3 ASUS SPD-Information

Dieses Element ermöglicht Ihnen, DRAM SPD-Information zu sehen.

3.9.4 Grafikkarteninformationen

Dieses Element zeigt Informationen über die in Ihrem System installierte Grafikkarte.

GPU-Post

Dieses Element zeigt die Informationen und empfohlene Konfiguration für die PCIe-Steckplätze, in denen die Grafikkarte in Ihrem System installiert ist.



Diese Funktion wird nur bei ausgewählten ASUS Grafikkarten unterstützt.

Bus Interface (Busschnittstelle)

Dieses Element ermöglicht Ihnen die Auswahl der Busschnittstelle. Konfigurationsoptionen: [PCIEX16_1] [PCIEX16_2]

3.10 Exit Menü

Die Elemente im Exit-Menü gestatten Ihnen, die optimalen Standardwerte für die BIOS-Elemente zu laden, sowie Ihre Einstellungsänderungen zu speichern oder zu verwerfen. Im Exit-Menü können Sie auch **EZ Mode** aufrufen.

Laden Sie die optimierten Standardwerte

Diese Option belegt jeden einzelnen Parameter in den Setup-Menüs mit den Standardwerten. Bei Wahl dieser Option oder Drücken der Taste <F5> erscheint ein Bestätigungsfenster. Wählen Sie **OK**, um die Standardwerte zu laden.

Änderungen speichern & zurücksetzen

Sobald Sie mit dem Auswählen fertig sind, wählen Sie diese Option aus dem Exit-Menü, damit die ausgewählten Werte gespeichert werden. Bei Wahl dieser Option oder Drücken der Taste <F10> erscheint ein Bestätigungsfenster. Wählen Sie **OK**, um Änderungen zu speichern und das Setup zu beenden.

Änderungen verwerfen und verlassen

Diese Option lässt Sie das Setupprogramm beenden, ohne die Änderungen zu speichern. Bei Wahl dieser Option oder Drücken der Taste <Esc> erscheint ein Bestätigungsfenster. Wählen Sie **Yes**, um die Änderungen zu verwerfen und das Setup zu beenden.

EFI Shell von USB-Laufwerken starten

Mit dieser Option können Sie versuchen, die EFI Shell-Anwendung (shellx64.efi) von einem der verfügbaren Dateisystemgeräte zu laden.

3.11 Aktualisieren des BIOS

Die ASUS-Webseite veröffentlicht die neuesten BIOS-Versionen, um Verbesserungen der Systemstabilität, Kompatibilität und Leistung zu bieten. Allerdings sind BIOS Updates potenziell riskant. Wenn es kein Problem mit der aktuellen Version des BIOS gibt, aktualisieren Sie das BIOS NICHT manuell. Ungeeignete BIOS-Aktualisierungen können Startfehler verursachen. Befolgen Sie die Anweisungen in diesem Kapitel, um Ihr BIOS zu aktualisieren, wenn nötig.



Besuchen Sie die ASUS-Webseite www.asus.com, um die neueste BIOS-Datei für dieses Motherboard zu laden.

Die folgenden Dienstprogramme helfen Ihnen, das Motherboard BIOS-Setup-Programm zu verwalten und zu aktualisieren.

1. EZ Update: Aktualisiert das BIOS in einer Windows-Umgebung.
2. ASUS EZ Flash 3: Aktualisiert das BIOS über ein USB-Flash-Laufwerk.
3. ASUS Crashfree BIOS 3: Stellt das BIOS über die Support-DVD oder einen USB-Stick wieder her, wenn die BIOS-Datei fehlerhaft ist.

3.11.1 EZ Update

EZ-Update ist ein Dienstprogramm, das Ihnen erlaubt, das Motherboard-BIOS in einer Windows-Umgebung zu aktualisieren.



- EZ Update benötigt eine Internetverbindung über ein Netzwerk oder einen ISP (Internet Service Provider).
 - Dieses Dienstprogramm ist erhältlich auf der Support-DVD, die im Motherboard-Lieferumfang enthalten ist.
-

3.11.2 ASUS EZ Flash 3

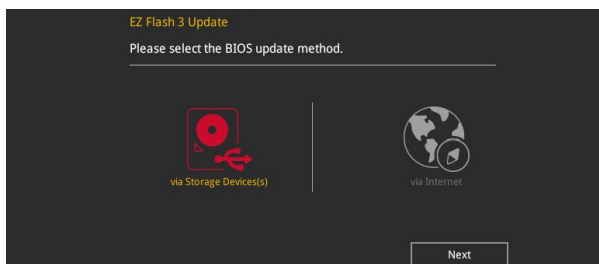
ASUS EZ Flash 3 ermöglicht Ihnen das Herunterladen und Aktualisieren auf das neueste BIOS über das Internet, ohne dass Sie eine startfähige Diskette oder ein Betriebssystem-basiertes Dienstprogramm benötigen.



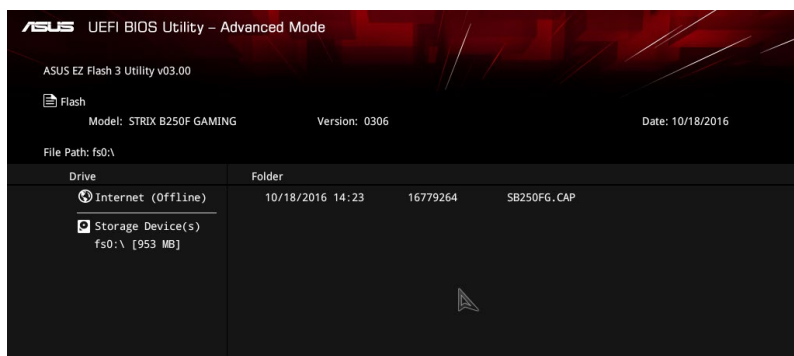
Die Aktualisierung über das Internet variiert je nach Region und Internetbedingungen. Prüfen Sie Ihre lokale Internetverbindung, bevor Sie über das Internet aktualisieren.

So aktualisieren Sie das BIOS per USB:

1. Gehen Sie im BIOS-Setup-Programm zu Advanced Mode. Gehen Sie zum Menü **Tool**, wählen Sie **ASUS EZ Flash Utility** und drücken Sie die <Eingabetaste>.
2. Stecken Sie ein USB-Flashlaufwerk mit der neusten BIOS-Datei in einen USB-Anschluss.
3. Wählen Sie **via Storage Devices (Über Speichergeräte)**.



4. Drücken Sie auf <Tab>, um zum Feld **Drive** zu navigieren.
5. Drücken sie die Auf/Ab-Pfeiltasten, um das USB-Flashlaufwerk mit der neuesten BIOS-Datei zu finden und drücken Sie die <Eingabetaste>.
6. 5. Drücken Sie auf <Tab>, um zum Feld **Ordner-Info** zu navigieren.
7. Drücken sie die Auf/Ab-Pfeiltasten, um die BIOS-Datei zu finden und drücken Sie die <Eingabetaste>, um den Aktualisierungsprozess durchzuführen. Wenn abgeschlossen, starten Sie das System neu.





- Diese Funktion kann Geräte wie USB-Flashlaufwerke mit FAT 32/16 Formatierung und nur einer einzelnen Partition unterstützen.
- Schalten Sie das System NICHT aus oder setzen es zurück während der Aktualisierung des BIOS, um Systemstartfehler zu vermeiden!



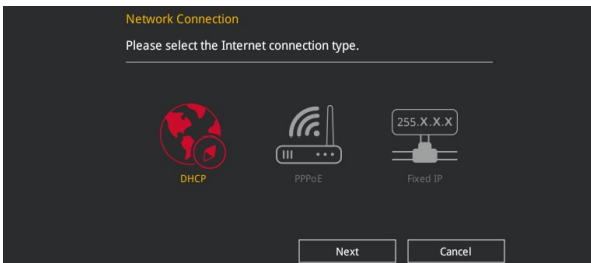
Stellen Sie sicher, dass Sie die BIOS-Standardeinstellungen laden, um Systemkompatibilität und Stabilität zu gewährleisten. Wählen Sie hierzu **Load Optimized Defaults** im **Exit-Menü**. Siehe Abschnitt **3.13 Exit-Menü** für weitere Details.

So aktualisieren Sie das BIOS per Internet:

1. Gehen Sie im BIOS-Setup-Programm zu Advanced Mode. Gehen Sie zum Menü **Tool**, wählen Sie **ASUS EZ Flash Utility** und drücken Sie die <Eingabetaste>.
2. Wählen Sie **via Internet (Per Internet)**.



3. Drücken Sie zur Auswahl einer Internetverbindungsmethode die Links-/Rechtstaste, drücken Sie dann <Enter>.



4. Führen Sie die Aktualisierung anhand der Bildschirmanweisungen aus.
5. Wenn abgeschlossen, starten Sie das System neu.



Stellen Sie sicher, dass Sie die BIOS-Standardeinstellungen laden, um Systemkompatibilität und Stabilität zu gewährleisten. Wählen Sie hierzu **Load Optimized Defaults** im **Exit-Menü**. Siehe Abschnitt **3.13 Exit-Menü** für weitere Details.

3.11.3 ASUS CrashFree BIOS 3

ASUS CrashFree BIOS 3 ist ein Auto-Wiederherstellungs-Programm, das Ihnen erlaubt, die BIOS-Datei wiederherzustellen, falls sie versagt oder während der Aktualisierung beschädigt wurde. Sie können eine beschädigte BIOS-Datei über die Motherboard Support-DVD oder ein USB-Flashlaufwerk mit der aktuellen BIOS-Datei wiederherstellen.



Die BIOS-Datei auf der Motherboard Support-DVD kann älter als die BIOS-Datei auf der offiziellen ASUS-Webseite sein. Wenn Sie die aktuelle BIOS-Datei verwenden möchten, laden Sie die Datei unter <https://www.asus.com/support/> herunter und speichern sie auf einem USB-Flash-Laufwerk.

Wiederherstellen

So stellen Sie das BIOS wieder her:

1. Schalten Sie das System ein.
2. Legen Sie die Support-DVD in das optische Laufwerk ein oder stecken Sie ein USB-Flashlaufwerk mit der BIOS-Datei in einen USB-Anschluss.
3. Die Anwendung durchsucht die Geräte automatisch nach der BIOS-Datei. Wenn gefunden, liest die Anwendung die BIOS-Datei und lädt automatisch die ASUS EZ Flash 3-Anwendung.
4. Sie müssen im BIOS-Setup-Programm die BIOS-Einstellungen wiederherstellen. Um die Systemstabilität und -Kompatibilität zu gewährleisten, empfehlen wir Ihnen, dass Sie <F5> drücken, um die BIOS-Standardwerte zu laden.



Schalten Sie das System NICHT aus oder setzen Sie es zurück, während der Aktualisierung des BIOS! Ein Systemstartfehler kann die Folge sein!

Anhang

Hinweise

Erklärung der Federal Communications Commission

Dieses Gerät entspricht Teil 15 der FCC-Vorschriften. Im Betrieb müssen die folgenden beiden Bedingungen erfüllt werden:

- Dieses Gerät darf keine schädliche Störstrahlung abgeben, und .
- Dieses Gerät muss für empfangene Störstrahlung unempfindlich sein, auch für Störstrahlung, die unerwünschte Funktionen hervorrufen kann.

Dieses Gerät wurde geprüft und entspricht den Grenzwerten für digitale Geräte der Klasse B gemäß Teil 15 der FCC-Vorschriften. Diese Vorschriften wurden für ausreichenden Schutz gegen Radiofrequenzenergie in Wohngebieten aufgestellt. Dieses Gerät erzeugt und verwendet Radiofrequenzenergie und kann diese ausstrahlen. Wenn es nicht entsprechend der Bedienungsanleitung installiert und verwendet wird, kann es Störungen von Funkübertragungen verursachen. Es kann nicht für alle Installationen gewährleistet werden, dass keine Störungen auftreten. Falls dieses Gerät Störungen des Rundfunk- oder Fernsehempfangs verursacht, was durch Ein- und Ausschalten des Geräts ermittelt werden kann, sollten Sie folgende Maßnahmen ergreifen, um die Störungen zu beheben:

- Ändern Sie die Ausrichtung oder den Standort der Empfangsantenne.
- Vergrößern Sie den Abstand zwischen dem Gerät und dem Empfänger.
- Schließen Sie Gerät und Empfänger an unterschiedliche Netzspannungskreise an .
- Wenden Sie sich an den Fachhändler oder einen erfahrenen Radio-/ Fernsehtechniker.



Die Verwendung von geschirmten Kabeln für den Anschluss des Monitors an die Grafikkarte ist erforderlich, um die FCC-Bestimmungen zu gewährleisten. Änderungen oder Modifizierungen dieses Geräts, die nicht ausdrücklich von der für Übereinstimmung verantwortlichen Partei genehmigt sind, können das Recht des Benutzers, dieses Gerät zu betreiben, annullieren.

IC: Kanadische Entsprechenserklärung

Entspricht den kanadischen ICES-003 Class B-Spezifikationen. Dieses Gerät entspricht dem RSS-210 von Industry Canada. Dieses Gerät der Klasse B erfüllt alle Anforderungen der kanadischen Bestimmung für Interferenz-Geräte.

Dieses Gerät stimmt mit lizenzfreiem/lizenzfreien RSS-Standard(s) von Industry Canada überein. Der Betrieb unterliegt den folgenden zwei Bedingungen: (1) Dieses Gerät darf keine schädlichen Störungen verursachen, und (2) das Gerät muss empfangene Störungen akzeptieren, einschließlich Störungen, die einen unerwünschten Betrieb verursachen können.

Cet appareil numérique de la Classe B est conforme à la norme NMB-003 du Canada.

Cet appareil numérique de la Classe B respecte toutes les exigences du Règlement sur le matériel brouilleur du Canada.

Cet appareil est conforme aux normes CNR exemptes de licence d'Industrie Canada. Le fonctionnement est soumis aux deux conditions suivantes :

(1) cet appareil ne doit pas provoquer d'interférences et

(2) cet appareil doit accepter toute interférence, y compris celles susceptibles de provoquer un fonctionnement non souhaité de l'appareil.

Canadian Department of Communications-Erklärung

Diese digitale Ausrüstung überschreitet nicht die Klasse B-Grenzwerte für Funkemissionen für digitale Geräte, die von der kanadischen Behörde für Kommunikation in den Regelungen für Funkinterferenzen festgelegt wurden.

Dieses digitale Klasse B-Gerät erfüllt die kanadischen Bestimmungen ICES-003.

VCCI: Japan Entsprechenserklärung

Class B ITE

この装置は、クラスB情報技術装置です。この装置は、家庭環境で使用することを目的としていますが、この装置がラジオやテレビジョン受信機に近接して使用されると、受信障害を引き起こすことがあります。

取扱説明書に従って正しい取り扱いをして下さい。

VCCI-B

KC: Korea Warnungserklärung

B급 기기 (가정용 방송통신기자재)

이 기기는 가정용(B급) 전자파적합기기로서 주로 가정에서 사용하는 것을 목적으로 하며, 모든 지역에서 사용할 수 있습니다.

REICHWEITE

Die rechtliche Rahmenbedingungen für REACH (Registration, Evaluation, Authorisation, and Restriction of Chemicals) erfüllend, veröffentlichen wir die chemischen Substanzen in unseren Produkten auf unserer ASUS REACH-Webseite unter HYPERLINK <http://csr.asus.com/english/REACH.htm>.



Das Motherboard NICHT im normalen Hausmüll entsorgen. Dieses Produkt wurde entwickelt, um ordnungsgemäß wiederverwertet und entsorgt werden zu können. Das Symbol der durchgestrichenen Mülltonne weist darauf hin, dass dieses Produkt (elektrische und elektronische Geräte) nicht im normalen Hausmüll entsorgt werden darf. Erkundigen Sie sich bei Ihren lokalen Behörden über die ordnungsgemäße Entsorgung elektronischer Produkte.



Werfen Sie NICHT die quecksilberhaltigen Batterien in den Hausmüll. Das Symbol der durchgestrichenen Mülltonne zeigt an, dass Batterien nicht im normalen Hausmüll entsorgt werden dürfen.

ASUS Recycling/Rücknahmeservices

Das ASUS-Wiederverwertungs- und Rücknahmeprogramm basiert auf den Bestrebungen, die höchsten Standards zum Schutz der Umwelt anzuwenden. Wir glauben, dass die Bereitstellung einer Lösung für unsere Kunden die Möglichkeit schafft, unsere Produkte, Batterien, andere Komponenten und ebenfalls das Verpackungsmaterial verantwortungsbewußt der Wiederverwertung zuzuführen. Besuchen Sie bitte die Webseite <http://csr.asus.com/english/Takeback.htm> für Details zur Wiederverwertung in verschiedenen Regionen.

Regionaler Hinweis für Kalifornien

Warnung! Dieses Produkt kann Chemikalien enthalten, die im Staat Kalifornien dafür bekannt sind, Krebs, Geburtsfehler oder andere Fortpflanzungsschäden zu verursachen. Waschen Sie sich die Hände nach der Handhabung.

Google™ Lizenzbedingungen

Copyright© 2016 Google Inc. Alle Rechte vorbehalten.

Unter der Apache Lizenz, Version 2.0 (die "Lizenz") lizenziert; Sie dürfen diese Datei nur in Übereinstimmung mit der Lizenz verwenden. Sie können eine Kopie der Lizenz erhalten, unter:

<http://www.apache.org/licenses/LICENSE-2.0>

Sofern nicht durch geltendes Recht gefordert oder schriftlich vereinbart, ist Software, die unter der Lizenz verteilt auf "AS-IS" BASIS, OHNE GARANTIE ODER BEDINGUNGEN irgendeiner Art, weder ausdrücklich noch konkludent.

Sehen Sie die Lizenz für die spezifische Sprachrechte und Einschränkungen im Rahmen der Lizenz.

English ASUSTeK Computer Inc. hereby declares that this device is in compliance with the essential requirements and other relevant provisions of related Directives. Full text of EU declaration of conformity is available at: www.asus.com/support

Français AsusTek Computer Inc. déclare par la présente que cet appareil est conforme aux critères essentiels et autres clauses pertinentes des directives concernées. La déclaration de conformité de l'UE peut être téléchargée à partir du site Internet suivant : www.asus.com/support

Deutsch ASUSTeK Computer Inc. erklärt hiermit, dass dieses Gerät mit den wesentlichen Anforderungen und anderen relevanten Bestimmungen der zugehörigen Richtlinien übereinstimmt. Der gesamte Text der EU-Konformitätserklärung ist verfügbar unter: www.asus.com/support

Italiano ASUSTeK Computer Inc. con la presente dichiara che questo dispositivo è conforme ai requisiti essenziali e alle altre disposizioni pertinenti con le direttive correlate. Il testo completo della dichiarazione di conformità UE è disponibile all'indirizzo: www.asus.com/support

Русский Компания ASUS заявляет, что это устройство соответствует основным требованиям и другим соответствующим условиям соответствующих директив. Подробную информацию, пожалуйста, смотрите на www.asus.com/support

Български С настоящото ASUSTeK Computer Inc. декларира, че това устройство е в съответствие със съществените изисквания и другите приложими постановления на свързаните директиви. Пълният текст на декларацията за съответствие на ЕС достъпна на адрес: www.asus.com/support

Hrvatski ASUSTeK Computer Inc. ovim izjavljuje da je ovaj uređaj sukladan s bitnim zahtjevima i ostalim odgovarajućim odredbama vezanim direktiva. Cijeli tekst EU izjave o sukladnosti dostupan je na: www.asus.com/support

Čeština Společnost ASUSTeK Computer Inc. tímto prohlašuje, že toto zařízení splňuje základní požadavky a další příslušná ustanovení souvisejících směrnic. Plné znění prohlášení o shodě EU je k dispozici na adrese: www.asus.com/support

Dansk ASUSTeK Computer Inc. erklærer hermed, at denne enhed er i overensstemmelse med hovedkravene og andre relevante bestemmelser i de relaterede direktiver. Hele EU-overensstemmelseserklæringen kan findes på: www.asus.com/support

Nederlands ASUSTeK Computer Inc. verklaart hierbij dat dit apparaat voldoet aan de essentiële vereisten en andere relevante bepalingen van de verwante richtlijnen. De volledige tekst van de EU-verklaring van conformiteit is beschikbaar op: www.asus.com/support

Eesti Käesolevaga kinnitab ASUSTeK Computer Inc, et see seade vastab asjakohaste direktiivide olulistele nõuetele ja teistele asjassepuutuvatele sätetele. EL vastavusdeklaratsiooni täielik tekst on saadaval järgmisel aadressil: www.asus.com/support

Suomi ASUSTeK Computer Inc. ilmoittaa täten, että tämä laite on asiaankuuluvien direktiivien olennaisten vaatimusten ja muiden tätä koskevien säädösten mukainen. EU-yhdenmukaisuusilmoituksen koko teksti on luettavissa osoitteessa: www.asus.com/support

Ελληνικά Με το παρόν, η AsusTek Computer Inc. δηλώνει ότι αυτή η συσκευή συμμορφώνεται με τις θεμελιώδεις απαιτήσεις και άλλες σχετικές διατάξεις των Οδηγιών της ΕΕ. Το πλήρες κείμενο της δήλωσης συμμόρφωσης είναι διαθέσιμο στη διεύθυνση: www.asus.com/support

Magyar Az ASUSTeK Computer Inc. ezennel kijelenti, hogy ez az eszköz megfelel a kapcsolódó irányelvek lényeges követelményeinek és egyéb vonatkozó rendelkezéseinek. Az EU-megfelelőségi nyilatkozat teljes szövege innen letölthető: www.asus.com/support

Latviski ASUSTeK Computer Inc. ar šo paziņo, ka šis ierīce atbilst saistīto Direktīvu būtiskajām prasībām un citiem citiem saistošajiem nosacījumiem. Pilns ES atbilstības paziņojuma teksts pieejams šeit: www.asus.com/support

Lietuvių „ASUSTeK Computer Inc.“ šiuo tvirtina, kad šis įrenginys atitinka pagrindinius reikalavimus ir kitas svarbias susijusių direktyvų nuostatas. Visą ES atitikties deklaracijos tekstą galima rasti: www.asus.com/support

Norsk ASUSTeK Computer Inc. erklærer herved at denne enheten er i samsvar med hovedsaklige krav og andre relevante forskrifter i relaterte direktiver. Fullstendig tekst for EU-samsvarserklæringen finnes på: www.asus.com/support

Polski Firma ASUSTeK Computer Inc. niniejszym oświadcza, że urządzenie to jest zgodne z zasadniczymi wymogami i innymi właściwymi postanowieniami powiązanych dyrektyw. Pełny tekst deklaracji zgodności UE jest dostępny pod adresem: www.asus.com/support

Português A ASUSTeK Computer Inc. declara que este dispositivo está em conformidade com os requisitos essenciais e outras disposições relevantes das Diretivas relacionadas. Texto integral da declaração da UE disponível em: www.asus.com/support

Română ASUSTeK Computer Inc. declară că acest dispozitiv se conformează cerințelor esențiale și altor prevederi relevante ale directivelor conexe. Textul complet al declarației de conformitate a Uniunii Europene se găsește la: www.asus.com/support

Srpski ASUSTeK Computer Inc. ovim izjavljuje da je ovaj uređaj u saglasnosti sa osnovnim zahtevima i drugim relevantnim odredbama povezanih Direktiva. Pun tekst EU deklaracije o usaglasnosti je dostupan da adresi: www.asus.com/support

Slovensky Spoločnosť ASUSTeK Computer Inc. týmto vyhlasuje, že toto zariadenie vyhovuje základným požiadavkám a ostatým príslušným ustanoveniam príslušných smerníc. Celý text vyhlásenia o zhode pre štáty EÚ je dostupný na adrese: www.asus.com/support

Slovensčina ASUSTeK Computer Inc. izjavlja, da je ta naprava skladna s bistvenimi zahtevami in drugimi ustreznimi določbami povezanih direktiv. Celotno besedilo EU-izjave o skladnosti je na voljo na spletnem mestu: www.asus.com/support

Español Por la presente, ASUSTeK Computer Inc. declara que este dispositivo cumple los requisitos básicos y otras disposiciones pertinentes de las directivas relacionadas. El texto completo de la declaración de la UE de conformidad está disponible en: www.asus.com/support

Svenska ASUSTeK Computer Inc. förklarar härmed att denna enhet överensstämmer med de grundläggande kraven och andra relevanta föreskrifter i relaterade direktiv. Fulltext av EU-försäkran om överensstämmelse finns på: www.asus.com/support

Українська ASUSTeK Computer Inc. заявляє, що цей пристрій відповідає основним вимогам та іншим відповідним положенням відповідних Директив. Повний текст декларації відповідності стандартам ЄС доступний на: www.asus.com/support

Türkçe AsusTek Computer Inc., bu aygıtın temel gereksinimlerle ve ilişkili Yönergelerin diğer ilgili koşullarıyla uyumlu olduğunu beyan eder. AB uyumluk bildirimini tam metni şu adreste bulunabilir: www.asus.com/support

Bosanski ASUSTeK Computer Inc. ovim izjavljuje da je ovaj uređaj uskladen sa bitnim zahtjevima i ostalim odgovarajućim odredbama vezanim direktiva. Cijeli tekst EU izjave o uskladenosti dostupan je na: www.asus.com/support

ASUS Kontaktinformation

ASUSTeK COMPUTER INC.

Adresse 4F, No. 150, Li-Te Road, Peitou, Taipei 112, Taiwan
Telefon +886-2-2894-3447
Fax +886-2-2890-7798
Webseite www.asus.com

Technischer Support

Telefon +86-21-38429911
Fax +86-21-5866-8722, ext. 9101#
Online-Support <http://qr.asus.com/techserv>

ASUS COMPUTER INTERNATIONAL (Amerika)

Adresse 800 Corporate Way, Fremont, CA 94539, USA
Telefon +1-510-739-3777
Fax +1-510-608-4555
Webseite <http://www.asus.com/us/>

Technischer Support

Support-Fax +1-812-284-0883
Telefon +1-812-282-2787
Online-Support <http://qr.asus.com/techserv>

ASUS COMPUTER GmbH (Deutschland und Österreich)

Adresse Harkort Str. 21-23, 40880 Ratingen, Deutschland
Fax +49-2102-959931
Webseite <http://www.asus.com/de>
Online-Kontakt <http://eu-rma.asus.com/sales>

Technischer Support

Telefon +49-2102-5789555
Support Fax +49-2102-959911
Online-Support <http://qr.asus.com/techserv>

DECLARATION OF CONFORMITY

Per FCC Part 2 Section 2. 1077(a)

**Responsible Party Name: Asus Computer International****Address: 800 Corporate Way, Fremont, CA 94539.****Phone/Fax No: (510)739-3777/(510)608-4555**

hereby declares that the product

Product Name : Motherboard**Model Number : STRIX B250F GAMING**

Conforms to the following specifications:

 FCC Part 15, Subpart B, Unintentional Radiators**Supplementary Information:**

This device complies with part 15 of the FCC Rules. Operation is subject to the following two conditions: (1) This device may not cause harmful interference, and (2) this device must accept any interference received, including interference that may cause undesired operation.

Representative Person's Name : Steve Chang / President

A handwritten signature in blue ink that reads "Steve Chang". The signature is written in a cursive style and is placed over a light blue rectangular background.

Signature :

Date : Nov. 16, 2016

Ver. 140331

Free Manuals Download Website

<http://myh66.com>

<http://usermanuals.us>

<http://www.somanuals.com>

<http://www.4manuals.cc>

<http://www.manual-lib.com>

<http://www.404manual.com>

<http://www.luxmanual.com>

<http://aubethermostatmanual.com>

Golf course search by state

<http://golfingnear.com>

Email search by domain

<http://emailbydomain.com>

Auto manuals search

<http://auto.somanuals.com>

TV manuals search

<http://tv.somanuals.com>